

# ELEKTRONIKA PRAKTYCZNA

EP.com.pl

● Międzynarodowy magazyn elektroników konstruktorów ● Maj ● 5/2022 ●

## Tylko Prenumeratorzy

- mają dostęp do artykułów przed ich publikacją w EP na [www.ep.com.pl](http://www.ep.com.pl) – **EP W TOKU**
- mają dostęp do materiałów dodatkowych, takich jak pliki źródłowe projektów na naszym serwerze **FTP** [www.ulubionykiosk.pl/media](http://www.ulubionykiosk.pl/media)

### inspirujące, użyteczne projekty

Manstation – stacja robocza do stylizacji paznokci  
• Modułowy zasilacz warsztatowy • Simple Access System 2 • Moduł wykonawczy z przekaźnikami bistabilnymi • Interfejs GPIO dla komputera PC  
• Akumulator z ogniwami LiFePO4 • Włącznik taśmy LED 12 V płynnie zmieniający jasność • Miernik napięcia dodatniego i ujemnego • Projektor do interaktywnego mapowania obrazu • Miniaturowa klawiatura z zaprogramowanymi makrami

### podzespoły, sprzęt, aplikacje

Złącza i wielowtyki do PCB • Lasery – parametry, sterowanie i zastosowanie • Lasery diodowe • Analog Discovery PRO 5000. Nowa seria wielofunkcyjnych przystawek pomiarowych • Samtec – indywidualne złącza wielostykowe lub kompletne i gotowe wiązki pod projekt  
• Przewody, które spełnią każde wymagania • Złącza i kable

### tutoriale

Przełączanie silnie zmieniających się potencjałów  
• Praktyczne aplikacje scalonych układów AFE. Front-ends do zastosowań energetycznych

### kursy

Systemy dla Internetu Rzeczy. Profilowanie mocy z zastosowaniem Power Profiler Kit II

## LASERY – PARAMETRY, STEROWANIE I ZASTOSOWANIE

TEMAT NUMERU



18,90 zł (w tym 8% VAT) • PRICE: 8 EUR

ISSN 1230-3526 Indeks 357677

0 5 >



9 771230 352221

# PARAMETRY ZŁĄCZY I KABLI



Zaprenumeruj „Elektronikę Praktyczną”, a zawsze dostaniesz najnowszy numer wprost do Twojej skrzynki!

na start  
do 6\* wydań gratis

po 5 latach  
nieprzerwanej  
prenumeraty  
do 12\* wydań gratis

\* Cena prenumeraty rocznej **na start** wynosi 207,90 zł. Przy zamówieniu prenumeraty dwuletniej za 340,20 zł oszczędność wynosi równowartość sześciu wydań „Elektroniki Praktycznej”.

**Przedłużasz prenumeratę?** Aby otrzymać zniżkę lojalnościową, przedłuż prenumeratę po zalogowaniu się do swojego panelu na [www.ulubionykiosk.pl](http://www.ulubionykiosk.pl), gdzie znajdziesz atrakcyjną ofertę prenumeraty, która uwzględnia przysługujące Ci zniżki za lojalność. Po 5 latach nieprzerwanej prenumeraty otrzymasz **rabat 50%** na prenumeratę dwuletnią. Oferta dotyczy prenumeraty drukowanej.

Wszystkie opcje prenumeraty i e-prenumeraty znajdziesz na stronie

[www.UlubionyKiosk.pl](http://www.UlubionyKiosk.pl)

[prenumerata@avt.pl](mailto:prenumerata@avt.pl)

AVT-Korporacja sp. z o.o., ul. Leszczyńska 11, 03-197 Warszawa, konto 18 1050 1012 1000 0024 3173 1013

eprasa.pl 95303d73c4



## Rozwój czy rozbój?

Jednym z głównych tematów majowej EP są lasery. Tak się złożyło, że w czasie przygotowywania tego wydania w internecie ukazały się informacje o udanych testach broni laserowej przeprowadzonych przez Marynarkę Wojenną USA. Z udostępnionych materiałów można dowiedzieć się, że obronny system laserowy o nazwie Layered Laser Defense (LLD) śledził drona i „strzelał” do niego niewidzialną gołym okiem wiązką lasera wysokiej mocy. Zjawisko było widoczne tylko jako żarzący się punkt na kadłubie drona i doprowadziło do tego, że uszkodzony statek powietrzny opadł na spadochronie.

Prace nad bronią laserową USA rozpoczęły w 2010 r, ich efektem był system laserowy o nazwie AN/SEQ-3 Laser Weapon System lub XN-1 LaWS. Pierwsze testy były wykonywane już w 2014 r. Dokładny poziom mocy, którą dysponuje LaWS, nie jest znany, ale szacuje się, że wynosi ok. 50 kW. Do jego budowy zastosowano komercyjne rozwiązania laserowe – zasadniczo składa się z sześciu półprzewodnikowych laserów spawalniczych połączonych w jedną baterię. Co prawda nie tworzą one jednej spójnej wiązki, ale zbiegają się w celu, w jednym punkcie. Zasilanie jest dostarczane z niezależnego generatora prądu. Dla kolejnych konstrukcji zapowiadano uzyskanie mocy na poziomie 300 kW i zapewne taką mocą może dysponować LLD.

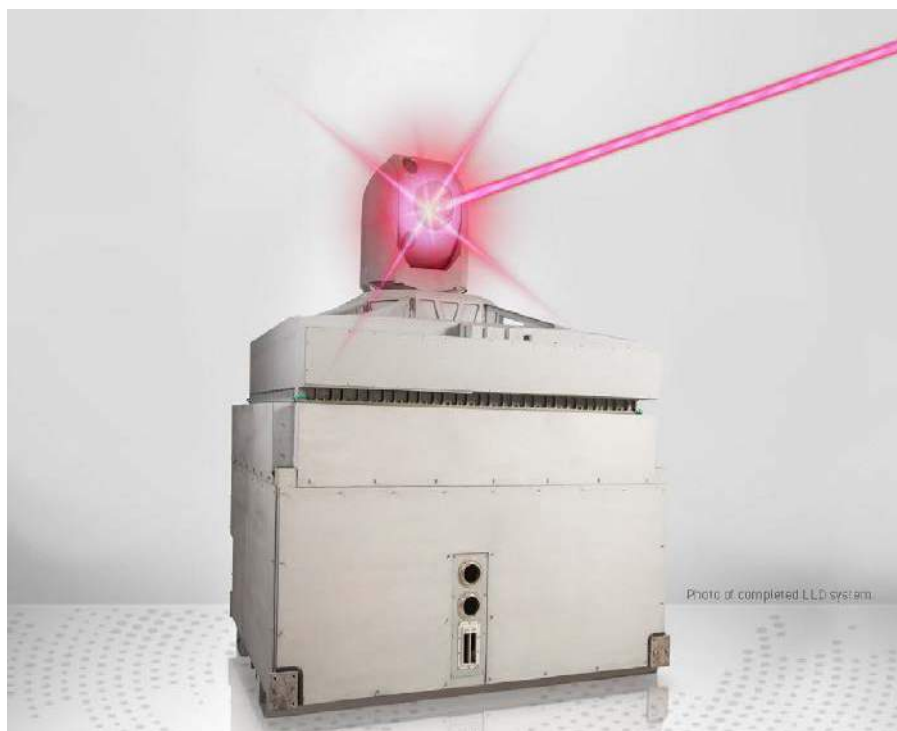
Świetlista droga wiązki lasera to tylko filmowa fikcja – lasery tego typu wytwarzają wiązkę w niewidocznym dla nas paśmie podczerwieni. Jednak niektóre kamery (rejestrujące promieniowanie podczerwone) będą w stanie uchwycić drogę wiązki, ponieważ powoduje ona nagrzewanie się powietrza i znajdujących się w nim zanieczyszczeń. Choć efektywny zasięg broni jest relatywnie niewielki – określany na ok. 1,5 km, to ogromne wrażenie robi jej precyzja. Działo jest wyposażone w teleskop o wysokiej rozdzielczości oraz zaawansowany system pozycjonowania. Na nagraniach widać, jak trafia w konkretny przedmiot na pędzącej po wodzie łodzi. Może stawić czoła wielu zagrożeniom takim, jak drony czy pociski rakietowe, a możliwości nie ograniczają się do niszczenia celu, może to być „osłepianie”, uszkodzanie czujników czy elementów odpowiedzialnych za sterowanie.

Jednak najważniejszą zaletą takiego rozwiązania jest brak amunicji. Lasery zasilane są energią elektryczną, co czyni je bezpieczniejszymi, znacznie ogranicza logistykę i zapewnia zdolność bojową tak długo, jak dostarczana jest energia elektryczna oraz pozwala na pracę autonomiczną. Oznacza to również, że koszt użycia broni laserowej może być bardzo niski.

Niektóre nowe technologie i osiągnięcia naukowe powstały na potrzeby wojskowe lub za sprawą takich zastosowań były ulepszone i rozwijane – dotyczy to kilku przełomowych wynalazków m.in. nawigacji GPS czy Internetu. Atak Rosji na Ukrainę spowodował, że rządy wielu państw planują znaczne inwestycje w technologie wojskowe. Miejmy nadzieję, że to przyczyni się do rozwoju laserów oraz innych nowoczesnych technologii, ale nie tylko w zakresie zastosowań militarnych.



Fotografia 1. System broni laserowej LaWS



Fotografia 2. System broni laserowej LLD

*Damian Sosnowski*

Źródła: <https://bit.ly/3kpGe0v>, <https://lmt.co/3KuaaTF>, <https://bit.ly/3LyGrdO>



69

## Miniaturowa klawiatura z zaprogramowanymi makrami

Skróty klawiszowe są bardzo często stosowane do wygodnej obsługi oprogramowania na komputerze PC, jednak, kto by je wszystkie spamiętał? Zaprezentowane urządzenie pozwala zapamiętać różne kombinacje klawiszy oraz pozwala je przestać do komputera jednym kliknięciem.



## S2S2

31

Zaprezentowany projekt jest wyrazem mojej dalszej fascynacji technologią RFID, z którą po raz pierwszy spotkałem się podczas implementacji urządzenia NFClock, którego opis ukazał się w naszym miesięczniku w wydaniu kwietniowym (EP 4/22). Wtedy zaprojektowałem prosty zamek, który był otwierany przy użyciu karty RFID lub też urządzenia z interfejsem NFC. Z uwagi na prostotę konstrukcyjną było to jednak urządzenie, w którym musiałem pójść na pewne kompromisy. Tym razem chciałem zaprojektować „prawdziwy” system kontroli dostępu z pełną rejestracją zdarzeń i użytkowników.



64

## Projektor do interaktywnego mapowania obrazu

Bączek to tradycyjna zabawka popularna wśród dzieci. Jeśli myślicie, że tak prostej zabawki nie da się urozmaicić za pomocą systemu zawierającego Raspberry Pi... to jesteście w błędzie. Zaprezentowane urządzenie używa projektora i kamery, sprzężonych z OpenCV, aby zabawę bączkiem wprowadzić na zupełnie nowy wymiar.

## Nie przeocz

Nowe podzespoły .....	5
Dodaj do obserwowanych .....	12
Konkurs .....	23
Koktajl niusów .....	98

## Projekty

Manstation (1) – stacja robocza do stylizacji paznokci .....	18
Modułowy zasilacz warsztatowy .....	24
Simple Access System 2 (1) .....	31

## Miniprojekty

Moduł wykonawczy z przekaźnikami bistabilnymi .....	36
Interfejs GPIO dla komputera PC .....	38
Akumulator z ogniwami LiFePO4 .....	41
Włącznik taśmy LED 12 V płynnie zmieniający jasność .....	44
Miernik napięcia dodatniego i ujemnego .....	48

## Temat numeru: lasery

Lasery – parametry, sterowanie i zastosowanie .....	52
Lasery diodowe .....	56

## Prezentacje

Analog Discovery PRO 5000.	
Nowa seria wielofunkcyjnych przystawek pomiarowych .....	60
Przewody, które spełnią każde wymagania .....	86
Złącza i wielowtyki do PCB .....	88
Samtec – indywidualne złącza wielostykowe lub kompletne i gotowe wiązki pod projekt .....	90

## Notatnik konstruktora

Przełączanie silnie zmieniających się potencjałów .....	62
---	----

## Projekty Soft

Projektor do interaktywnego mapowania obrazu .....	64
Miniaturowa klawiatura z zaprogramowanymi makrami .....	69

## Elektronika w praktyce

Złącza i kable .....	72
----------------------	----

## Poradnik implementacji

Praktyczne aplikacje scalonych układów AFE (15).	
Front-endy do zastosowań energetycznych (3) .....	92

## Kursy

Systemy dla Internetu Rzeczy (60). Profilowanie mocy z zastosowaniem Power Profiler Kit II .....	101
Prenumerata .....	2
Od wydawcy .....	3
Hity następnego numeru .....	106



# nowe podzespoły

Z kilkuset nowości wybraliśmy te, których nie wolno przeoczyć. Bieżące nowości można śledzić na [www.elektronikaB2B.pl](http://www.elektronikaB2B.pl)



## Najmniejsze na rynku fotoprzełączniki 4-Form-A

Toshiba Electronics Europe wprowadza do sprzedaży najmniejsze na rynku fotoprzełączniki 4-Form-A do urządzeń o dużym stopniu upakowania podzespołów, zamykane w obudowach S-VSON16 T o wymiarach zaledwie 6,25×2,0×1,3 mm. Zajmują one mniejszą o 14% powierzchnię płytki drukowanej w porównaniu z powierzchnią zajmowaną przez 4 fotoprzełączniki jednokanałowe. Są polecane do zastosowań w aparaturze pomiarowej, m.in. w oscyloskopach i rejestratorach danych oraz w testerach pamięci.

Nowa oferta obejmuje trzy układy: TLP3407 SRA4, TLP3412 SRHA4 i TLP3475 SRHA4 o izolacji minimum 300 Vrms i napięciu znamionowym 60 V, różniące się rezystancją wewnętrzną, dopuszczalnym prądem przewodzenia i parametrami czasowymi. Dzięki wbudowanym rezystorom wejściowym mogą być sterowane napięciem 3,3 V lub 5 V, bez rezystorów zewnętrznych, zajmujących dodatkową powierzchnię na płytce drukowanej.

TLP3412 SRHA4 i TLP3475 SRHA4 pracują z maksymalnym prądem w stanie ON równym 250 mA i charakteryzują się rezystancją w stanie

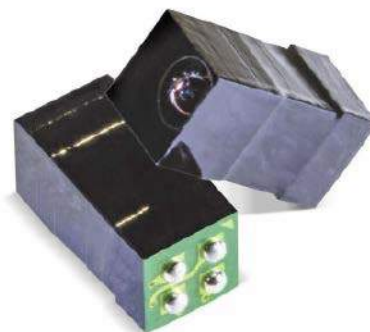
	TLP3412SRHA4	TLP3475SRHA4	TLP3407SRA4
$V_{OFF}$	60 V		
$I_{ON}$	0,25 A	0,25 A	0,6 A
BVS (1 min.)	300 V rms		
$C_{OFF}$ (maks.)	20 pF	20 pF	150 pF
$R_{ON}$ (maks.)	1,5 $\Omega$	1,5 $\Omega$	0,3 $\Omega$
$I_{OFF}$ (maks.)	0,25 nA	1 nA	1 nA
$t_{ON}$ (maks.)	0,5 ms	0,5 ms	20 ms
$t_{OFF}$ (maks.)	0,2 ms	0,2 ms	1 ms

ON poniżej 1,5  $\Omega$ . Parametry te dla trzeciego modelu, TLP3407 SRA4, wynoszą 600 mA i 0,3  $\Omega$ . Dzięki krótkim czasom włączania i wyłączenia, wynoszącym odpowiednio 200  $\mu$ s i 50  $\mu$ s, TLP3412 SRHA4 i TLP3475 SRHA4 nadają się idealnie do zastosowań w szybkich testach i innych podobnych aplikacjach. Wszystkie trzy układy są przystosowane do pracy w temperaturze otoczenia od -40 do +125°C.

[www.toshiba.semicon-storage.com](http://www.toshiba.semicon-storage.com)

## Miniaturowa kamera o powierzchni 1 mm<sup>2</sup> i parametrach rejestracji obrazu 320×320/58 fps

Moduł kamery cyfrowej NanEyeC firmy AMS OSRAM został zaprojektowany specjalnie do takich zastosowań, gdzie najważniejszym wymogiem są małe wymiary podzespołów. Jest on dostarczany w 4-wyprowadzeniowej obudowie SGA o powierzchni wynoszącej zaledwie 1 mm<sup>2</sup>. Pracuje w trybie



REKLAMA

# HAMMOND

1551V zatraskowe wentylowane i gładkie  
miniaturowe obudowy z tworzywa sztucznego

Dowiedz się więcej: <https://hammfg.com/1551v>

Skontaktuj się z nami, aby otrzymać bezpłatną próbkę ewaluacyjną.  
[eusales@hammfg.com](mailto:eusales@hammfg.com) • + 44 1256 812812



rolling shutter z rozdzielczością 320×320 pikseli, przy szybkości rejestracji regulowanej w zakresie 0...58 fps. Charakteryzuje się dużą czułością, uzyskaną dzięki dużej powierzchni pikseli (2,4×2,4 μm). Zawiera 10-bitowy przetwornik A/C i szeregowy interfejs LVDS/SEIM (Single-Ended Interface Mode), pozwalając zredukować liczbę zewnętrznych elementów elektronicznych, wymagających małej długości połączeń z modułem kamery. Moduł NanEyeC nadaje się idealnie do zastosowań medycznych i przemysłowych w zakresie temperatury otoczenia od -20 do +70°C.

www.ams.com

### Moduł SoC Bluetooth LE zgodny z Bluetooth 5.3

Infineon Technologies dodaje do oferty nowy moduł SoC Bluetooth LE do aplikacji IoT, Smart Home i przemysłowych. AIROC CYW20829 jest zgodny ze specyfikacją Bluetooth 5.3. Charakteryzuje się jednocześnie małym poborem mocy i bardzo dobrymi parametrami w.c.z., zapewniającymi stabilność komunikacji. Pracuje z maksymalną mocą wyjściową 10 dBm i charakteryzuje się czułością odbiornika -98,5 dBm dla LE (-106 dBm dla LE-LR) przy szybkości transmisji 125 kbps.



AIROC CYW20829 jest pierwszym modułem AIROC Bluetooth SoC z oferty firmy Infineon, wyposażonym w mikrokontroler ARM Cortex M33 do obsługi komunikacji. Drugi ARM Cortex M33 z jednostką obliczeń zmiennoprzecinkowych, taktowany zegarem 96 MHz, realizuje aplikacje użytkownika. Podsystem aplikacji jest ściśle zintegrowany z konfigurowalnymi blokami komunikacji szeregowej, które w razie potrzeby można przekształcić w interfejsy UART/I<sup>2</sup>C/SPI, modulatorami PWM, licznikami/timerami oraz interfejsami I<sup>2</sup>S, PDM, CAN i LIN. Dodatkowo AIROC CYW20829 oferuje mechanizmy zabezpieczające (root of trust w pamięci ROM, generator TRNG, akcelerator kryptograficzny). Jego elastyczność zwiększa obsługa trybu XIP przy współpracy z zewnętrzną pamięcią Flash oraz szyfrowanie w locie zewnętrznej pamięci Flash.

AIROC CYW20829 jest obsługiwany przez ModusToolbox – zestaw oprogramowania i narzędzi wspierających projektowanie urządzeń IoT z obsługą Bluetooth. Jego zakres zastosowań obejmuje m.in. czujniki przemysłowe, systemy śledzenia zasobów (beacons, trackers), aparaturę medyczną i peryferia bezprzewodowe do komputerów.

www.infineon.com

### Superkondensator EDLC o pojemności 50 F/2,5 V

Do oferty firmy TTI wchodzi superkondensatory EDLC dwóch nowych serii DDKA i DKA, produkowane przez United Chemi-Con. W porównaniu z tradycyjnymi akumulatorami charakteryzują się one możliwością szybkiego naładowania i rozładowania dużym prądem oraz długim czasem bezawaryjnej pracy. Te cechy sprawiają, że mogą być stosowane jako elementy wspomagające akumulatory w układach zasilania awaryjnego. Obecnie dostępna jest pierwsza wersja o pojemności 50 F (ozn. DDKA2R5ELL500KM50S). Jest to superkondensator o napięciu znamionowym 2,5 V, zamykany w obudowie o wymiarach Ø 18×50 mm z wyprowadzeniami promieniomymi. Może pracować w temperaturze otoczenia od -40 do +70°C.



www.tti.com

### Soczewkowe wersje diod LED UVC OD-265-003 i OD-280-003 o kącie emisji 9°

Firma Opto Diode wprowadza do sprzedaży soczewkowe wersje swoich diod LED UVC o długości fali 265 nm i 280 nm. Są one produkowane w obudowach formatu TO-46 i oferują wąski kąt emisji, wynoszący 9°. Moc optyczna dla wersji OD-265-003 (265 nm) i OD-280-003 (280 nm) wynosi odpowiednio 0,58 mW i 0,75 mW przy prądzie polaryzacji 20 mA. Obie diody zawierają wbudowane zabezpieczenie przed odwróceniem polaryzacji. Charakteryzują się niezawodnością L70 (degradacja sygnału wyjściowego o 70%) wynoszącą ponad 1000 godzin przy prądzie polaryzacji 20 mA i w temperaturze otoczenia +23°C.



www.aptechnologies.co.uk

### Energooszczędne 6-osiowe czujniki ruchu MEMS z funkcją automatycznej kalibracji

TDK wprowadza na rynek nową rodzinę 6-osiowych, energooszczędnych czujników ruchu MEMS ICM-45xxx SmartMotion z funkcją automatycznej kalibracji. Są to pierwsze w ofercie firmy tego typu czujniki z wbudowaną technologią BalancedGyro, zapewniającą bardzo dobre tłumienie drgań i dużą stabilność w funkcji temperatury. Cechy te, niespotykane wcześniej w układach do zastosowań konsumenckich, mogą być szczególnie przydatne w urządzeniach wrażliwych na dryf żyroskopowy występujący wskutek wahań temperatury i wibracji. Funkcja automatycznej kalibracji pozwala nawet 10-krotnie zmniejszyć błąd pomiaru kąta obrotu, co ma znaczenie m.in. w układach optycznej stabilizacji obrazu (OIS) w kamerach. Wewnętrzny akcelrometr z nowym trybem pracy ultra-low power pozwala na stosowanie układu w urządzeniach przebywających przez długi czas w stanie spoczynkowym. Pobór prądu wynosi od 430 μA w stanie aktywnym oraz 2,9 μA w trybach uśpienia i ultra-low power.

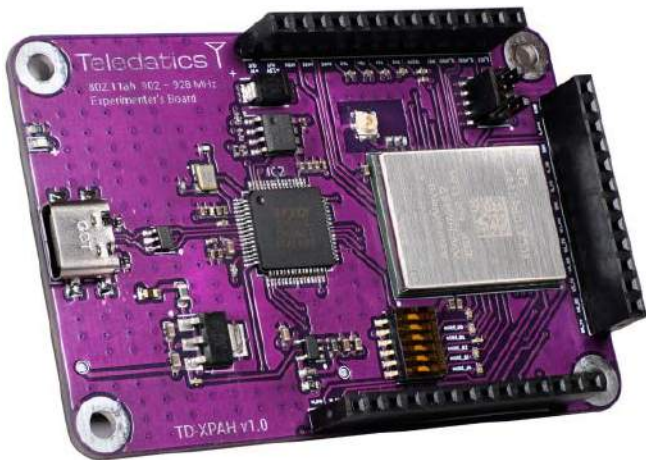


	ICM-45686	ICM-45631	ICM-45605
Interfejsy	I <sup>2</sup> C, I <sup>2</sup> C, SPI Host + kontroler AUX OIS/I <sup>2</sup> C Master do podłączenia zewnętrznych czujników	I <sup>2</sup> C, I <sup>2</sup> C, SPI Host + 2x kontroler AUX OIS	I <sup>2</sup> C, I <sup>2</sup> C, SPI Host + I <sup>2</sup> C Master do podłączenia zewnętrznych czujników
Zakres pomiarowy żyroskopu	±4000 dps	±2000 dps	
Zakres pomiarowy akcelrometru	±32 g	±16 g	
Rozdzielczość	podstawowa: 16 bitów; opcja z pamięcią FIFO: 19 bitów – żyroskop, 18 bitów – akcelrometr		16 bitów
Szum	żyroskop: 3,8 mdps/√Hz; akcelrometr: 70 μg/√Hz		
Napięcie zasilania	V <sub>DD0V</sub> : 1,08...3,6 V, V <sub>DD</sub> : 1,71...3,6 V		
Zastosowania	AR/VR, HMD, kontrolery	optyczna stabilizacja obrazu (OIS)	urządzenia przenośne, kontrolery gier, kamery, IoT, drony

Rodzina ICM-45xxx obejmuje trzy typy akcelrometrów przeznaczonych do zastosowań konsumenckich, w tym smartfonach, aplikacjach AR/VR, urządzeniach przenośnych i robotach. Oferują one wbudowane funkcje wykrywania ruchu, w tym krokomiernia, spadku swobodnego, dotyku itp. Mogą być wyposażone w wewnętrzną pamięć FIFO o pojemności do 8 kB. Są zamykane w obudowach SMD o wymiarach 3,0×2,5×0,81 mm.

www.invensense.tdk.com





### Pierwsza na rynku platforma deweloperska open source z obsługą standardu Wi-Fi 802,11 ah HaLow

Teledatics, firma inżynierska opracowująca produkty i platformy do aplikacji IoT, wprowadza do oferty pierwszą na rynku platformę deweloperską open source, obsługującą technologię Wi-Fi IEEE 802.11 ah „Halow”, dostępną w różnych implementacjach chipów od kilku dostawców. Teledatics TD-XPAH umożliwia transmisję danych na odległość powyżej 1 kilometra. Pracuje w nielicencjonowanym paśmie poniżej 1 GHz przy bardzo małym poborze mocy oraz zapewnia bardzo dobre przenikanie sygnału przez przeszkody. Jej zaletą w stosunku do innych technologii IoT jest obsługa standardu TCP/IP, sieci kratowych, prostsza integracja oraz obsługa standardu zabezpieczeń WPA3.

Płytkę zawiera mikroprocesory ARM Cortex-M0 + Cortex-M3, 752 kB pamięci RAM, 2 MB pamięci Flash oraz interfejsy 4×I<sup>2</sup>C,

2×SPI, 4×UART, 8×PWM i 32×GPIO. Do zasilania i komunikacji z komputerem służy port USB-C. Pozostałe elementy wyposażenia to m.in. 6 precyzyjnych timerów, cztery 9-bitowe przetworniki A/C, 3 timery watchdog i zegar RTC.

www.teledatics.com

### Mikrofon MEMS z funkcją wykrywania aktywności i interfejsem SoundWire

T5828 to najnowszy mikrofon MEMS w ofercie firmy TDK Invensense z wbudowanym interfejsem SoundWire. Stanowi on rozszerzenie rodziny układów SmartSound, projektowanych pod kątem zastosowań w aplikacjach mobilnych, TWS (True Wireless Stereo), IoT oraz wszelkiego typu urządzeniach konsumenckich.



T5828 charakteryzuje się dużą wartością przeciążenia akustycznego (136 dB SPL), stosunkiem sygnału do szumu równym 68 dBA

	Tryb High Quality	Tryb LowPower Listen
Czułość	-41 dB FS ±1 dB	-26 dB FS ±1 dB
SNR	68 dBA	65 dBA
Pobór prądu	330 µA	130 µA
AOP	133 dB SPL	119 dB SPL
Szybkość transmisji	do 3,072 Mbps	do 0,768 Mbps
Częstotliwość taktowania szyny SoundWire	12,288 MHz	
Dolna częstotliwość pracy	35 Hz	
Obudowa	3,5×2,65×0,98 mm (Bottom Port)	

REKLAMA



### Wysokiej jakości złącza dla:

- automatyki i sterowania
- techniki pomiarowej • techniki medycznej
- przemysłu samochodowego i kolejnictwa

ERNI DIN 41612 / IEC606032

- do 160 kontaktów
- połączenia lutowane, owijane i *Press-Fit*

ERmet

- złącze do płyt bazowych i kart
- technologia *Press-Fit*, nie wymaga lutowania
- raster 2 mm

Obudowy na szynę DIN

- LDG-A – od 12 do 70 linii w 2 rzędach
- LDG-S – od 16 do 32 linii w 4 rzędach
- IDG-A/IDG-B – od 17 do 157 mm

ILME COB – uchwyty do złączy

- do montażu na szynie DIN i na panelu

ILME MIXO – złącza modułowe

- 10-200A, do 42 \* 10A w module
- złącza koncentryczne, RJ45, USB, HDMI
- złącza pneumatyczne, światłowodowe

EURO-BLOCK, EURO-CONN

- listwy zaciskowe
- złącza sygnałowe



www.contrans.pl



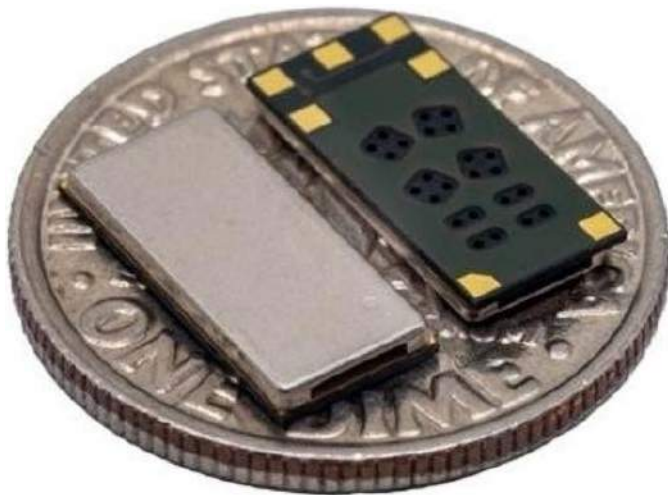
wejdź i kup on-line



i szerokim zakresem dynamicznym. Jako pierwszy mikrofon PDM pobiera mniej niż 100 µA prądu zasilania w trybie oszczędnościowym. Został wyposażony w tryb nasłuchiwania AAD (Acoustic Activity Detect), dający szerokie możliwości konfiguracji w zakresie aktywacji głosem. Może pracować w dwóch trybach: wysokiej jakości oraz low-power, różniących się głównie czułością i poborem prądu.

T5828 jest zamykany w obudowie SMD o wymiarach 3,5×2,65×0,98 mm z portem akustycznym umieszczonym na dolnej powierzchni. Może znaleźć zastosowanie w smartfonach, kamerach, słuchawkach dousznych, inteligentnych głośnikach oraz w instalacjach alarmowych.

www.invensense.tdk.com



### Głośnik MEMS z technologią automatycznego otwierania/zamykania kanału DynamicVent

Firma xMEMS Labs opracowała pierwszy na rynku monolityczny głośnik MEMS ze zintegrowanym systemem DynamicVent, umożliwiającą budowę inteligentnych słuchawek dousznych i aparatów słuchowych, łączących zalety konstrukcji open-fit i closed-fit. Opatentowany system DynamicVent, sterowany przez wbudowany procesor sygnałowy, zapewnia inteligentne otwieranie i zamykanie kanału w zależności od natężenia hałasu z otoczenia, zbieranego przez wbudowany mikrofon lub w zależności od aktywności użytkownika, wykrywanej przez wbudowane czujniki ruchu.

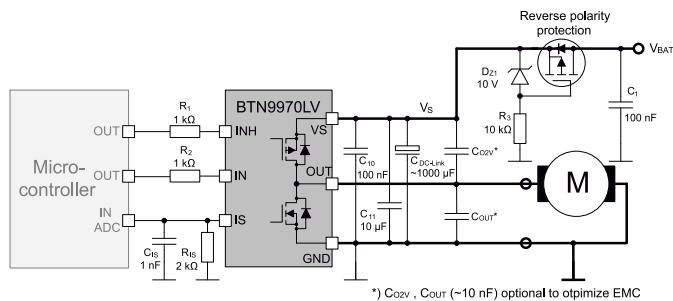
Przy zamkniętym kanale Montara Pro tworzy środowisko odsłuchowe z najlepszą pasywną izolacją szumów tła i ułatwia realizację układów aktywnego tłumienia szumu (ANC). Przy otwartym kanale zapewnia wyrównanie ciśnienia w uchu, lepszą świadomość przestrzenną, większy komfort odsłuchu i mniejszy efekt okluzji, czyli postrzegania własnego głosu użytkownika jako zbyt głośnego, „buczącego” lub „pustego”. Co równie ważne, DynamicVent eliminuje potrzebę stosowania tradycyjnych, statycznych kanałów, powodujących trwale wytłumienie małych częstotliwości, wpływające niekorzystnie na jakość odsłuchu. W konsekwencji eliminuje też potrzebę stosowania przewymiarowanych przetworników w słuchawkach dousznych, stosowanych powszechnie do kompensowania strat w zakresie małych częstotliwości.

Głośnik Montara Pro zapewnia płaską charakterystykę częstotliwościową i SPL na poziomie 115 dB @ 1 kHz. Monolityczna architektura z głośnikiem i strukturą DynamicVent, wykonanymi w pojedynczym chipie, zapewnia spójność odpowiedzi częstotliwościowej pomiędzy różnymi egzemplarzami i skraca czas kalibracji podczas produkcji. Powierzchnia kanału w głośniku wynosi 1,5 mm<sup>2</sup>, a tłumienie po zamknięciu kanału to 20 dB w zakresie częstotliwości 20...500 Hz. Stopień ochrony IP58 zapewnia większą odporność głośnika na wnikanie cząstek stałych i wilgoci, wydłużając żywotność produktu końcowego.

Głośnik Montara Pro wejdzie do produkcji masowej w 3. kwartale 2022. Jest on produkowany w obudowie LGA o wymiarach

10,8×5,15×1,15 mm. Producent oferuje również współpracujący wzmacniacz audio klasy H (xMEMS Aptos), zamykany w obudowie WLCSP o wymiarach 1,92×1,92×0,6 mm.

www.xmems.com



\*) C<sub>ovs</sub>, C<sub>our</sub> (~10 nF) optional to optimize EMC

### Półmostkowe sterowniki PWM o małych gabarytach i małej rezystancji wewnętrznej

Infineon Technologies prezentuje nową rodzinę inteligentnych, zintegrowanych sterowników PWM do zastosowań w motoryzacji, będących następcami sterowników wcześniejszej serii BTN89xxx. Układy MOTIX BTN99xxx zawierają p- i n-kanalowe tranzystory MOSFET high-side/low-side o małej rezystancji wewnętrznej oraz układ sterowania, zamknięte w obudowie PG-HSOF-7-1 (sTOLL) o wymiarach 8,0×6,9×2,3 mm. Mogą pracować z prądem wyjściowym do 75 A w zakresie napięcia zasilania od 8 do 18 V. Nadają się do sterowania silnikami w fotelach, kłapach bagażników, drzwiach przesuwnych, pompach paliwowych i innych podsystemach, w których priorytetem są małe gabaryty podzespołów. W porównaniu z układami wcześniejszej serii charakteryzują się mniejszą o 60% powierzchnią i mniejszą o prawie połowę rezystancją RDS(on) wewnętrznych tranzystorów, wynoszącą od 5,3 mΩ @ 25°C dla pary tranzystorów P+N (maks. 9,6 mΩ @ 150°C). Zawierają zabezpieczenie nadprądowe, nadnapięciowe i termiczne.

www.infineon.com



### Najmniejszy na rynku czujnik Halla 3D z wyjściem sin/cos

A33230 to najmniejszy na rynku czujnik Halla 3D z wyjściem sinus/cosinus, zamykany w obudowie SOT23-W. Zawiera dwie ścieżki sygnałowe o dużej częstotliwości pracy, zapewniające bardzo dobre parametry przy współpracy z silnikami o dużej prędkości obrotowej, w tym BLDC, synchronicznymi silnikami prądu przemiennego z magnesami trwałymi oraz asynchronicznymi silnikami indukcyjnymi. Może być bardzo łatwo integrowany w systemach już skonfigurowanych do odbioru sygnałów z czujników z wyjściami sin/cos. Nadaje się do pracy w szerokim zakresie temperatury otoczenia od -40 do +150°C.

A33230 zawiera pionowe i poziome sensory Halla, ustawione ortogonalnie względem siebie, zapewniające 90-stopniową separację faz oraz pracę niezależną od odległości biegunów magnesu i szerokości szczeliny powietrznej. Jest wstępnie zaprogramowany do pomiaru

kąta w dowolnej płaszczyźnie (XY, XZ lub YZ). Występuje w wersjach o zakresie pomiarowym 300 g i 1000 g.

[www.allegromicro.com](http://www.allegromicro.com)



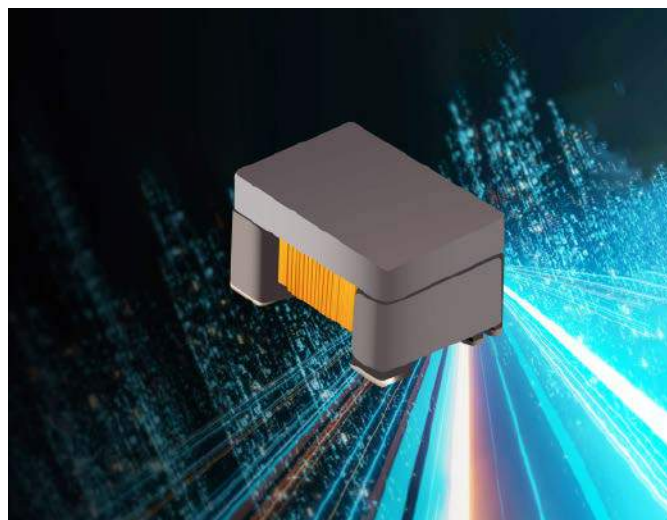
### Nowe moduły ładowania bezprzewodowego w paśmie 13,56 MHz

Firma Rohm wprowadza na rynek nowe moduły nadajnika (BP3621) i odbiornika (BP3622) do systemów ładowania bezprzewodowego, pracujących w paśmie 13,56 MHz. Zostały one zaprojektowane specjalnie do zastosowań w urządzeniach małogabarytowych, np. tagach/kartach i urządzeniach peryferyjnych do komputerów. Są dostarczane w postaci zamontowanych płytek drukowanych o grubości 1,5 mm i powierzchni

odpowiednio 35×26 mm i 24×17 mm ze zoptymalizowanym projektem anteny (cewki). Umożliwiają bezprzewodową transmisję mocy do 200 mW z dwukierunkową transmisją danych.

Moduły BP3621 i BP3622 są dostępne w sprzedaży u dystrybutorów: Digi-Key, Mouser i Farnell.

[www.rohm.com](http://www.rohm.com)



### Niskoprofilowy transformator chipowy 10/100/1000 Base-T do zastosowań w motoryzacji

Firma Bourns wprowadza do sprzedaży niskoprofilowy transformator chipowy SM453229 A-381 N7 Y do tłumienia zaburzeń EMI, przeznaczony do zastosowań w motoryzacji. Uzyskał on kwalifikację AEC-Q200. Charakteryzuje się szerokim zakresem dopuszczalnej

REKLAMA

COMPUTER  
CONTROLS

Oficjalny dystrybutor SOLIDWORKS w Polsce

SOLIDWORKS

Cechy oprogramowania  
SOLIDWORKS Electrical 2022:

- Szybsze tworzenie tras przewodów elektrycznych
- Sprawny dostęp do portalu Electrical Content Portal (ECP)
- Dodatkowe informacje podczas tworzenia dokumentacji – dane o złączach i obudowach
- Nowe funkcjonalności, m.in. szczegółowa reprezentacja 3D
- Wspomaganie często wykonywanych operacji, jak: kopiowanie, wklejanie, usuwanie i cofanie

Evertiq Expo Kraków, 8 czerwca – odwiedź nas na stoisku nr 93

**PROMOCJA** Rabat 20% na zakup oprogramowania SOLIDWORKS Electrical 2022 do 30 czerwca

Computer Controls Sp. z o.o.  
Bielsko-Biała, ul. Budowlanych 1

tel.: +48 (33) 485 94 90

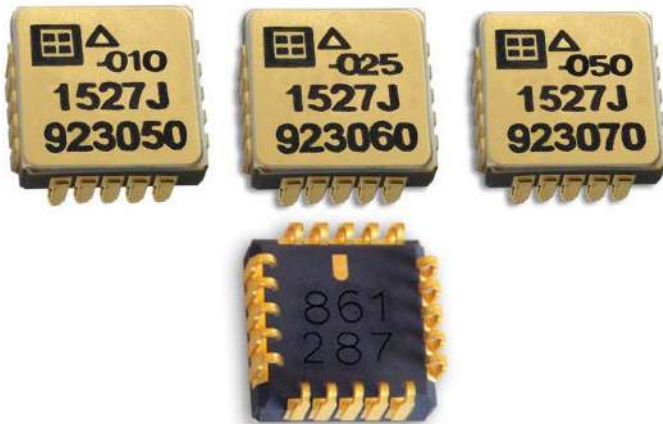
e-mail: [info@ccontrols.pl](mailto:info@ccontrols.pl)  
[www.ccontrols.pl](http://www.ccontrols.pl)



temperatury pracy od  $-40$  do  $+105^{\circ}\text{C}$ . Zapewnia izolację do 1500 VAC (60 s) i odporność na przepięcia do 2400 V (1,2/50  $\mu\text{s}$ ). Cechy te sprawiają, że SM453229 A-381 N7 Y nadaje się idealnie do zastosowań m.in. w sieciach Ethernet 10/100/1000 Base-T, przemysłowych aplikacjach opartych na jednoparowej sieci Ethernet oraz jako dławik skompensowany prądowo do tłumienia zaburzeń EMI.

SM453229 A-381 N7 Y to transformator z odczepem centralnym, nawinięty na rdzeniu bębnowym i pokryty płytką ferrytową, mającą emulować krótką ścieżkę magnetyczną rdzenia toroidalnego. W pełni zautomatyzowany proces produkcyjny firmy Bourns gwarantuje jednolite parametry poszczególnych egzemplarzy oraz wysoką jakość i długi czas bezawaryjnej pracy.

[www.bourns.com](http://www.bourns.com)



**Akcelerometr inercyjny MEMS o zakresie pomiaru  $\pm 10... \pm 50$  g odporny na promieniowanie jonizujące**

Najnowszy akcelerator inercyjny MEMS firmy Silicon Designs wyróżnia się zwiększoną odpornością na promieniowanie jonizujące, pozwalającą na zastosowania m.in. w testowaniu elektroniki satelitów i wszelkiego typu pojazdów pracujących w przestrzeni kosmicznej. Model 1527 jest produkowany w wersjach o zakresie pomiarowym pełnej skali  $\pm 10$ ,  $\pm 25$  i  $\pm 50$  g. Charakteryzuje się małym współczynnikiem temperaturowym zera i skali, bardzo dobrą stabilnością punktu zerowego oraz brakiem sprzężenia skrośnego. Pracuje z napięciem zasilania +5 VDC przy poborze prądu 6,5 mA. Charakteryzuje się szerokim zakresem dopuszczalnej temperatury pracy od  $-55$  do  $+125^{\circ}\text{C}$  oraz dużą niezawodnością przy okresowej ekspozycji na promieniowanie.

Struktura układu obejmuje przetwornik inercyjny MEMS, czujnik temperatury, wzmacniacz, układ sterujący i stopień wyjściowy z różnicowym wyjściem analogowym  $\pm 4$  V, umieszczone w lekkiej, hermetycznej, wytłumionej azotem obudowie ceramicznej J-lead LCC-20 do montażu powierzchniowego, ważącej zaledwie 0,68 g. Małogabarytowa i lekka konstrukcja pozwala na montaż akcelerometru w aplikacjach o małej dostępnej przestrzeni oraz minimalizuje efekty związane z dodatkową masą. Każdy egzemplarz jest oznaczony unikalnym numerem seryjnym. Ponadto wszystkie akcelerometry serii 1527 są projektowane, produkowane, poddawane kontroli parametrów i kalibrowane we własnym centrum badawczo-rozwojowym Silicon Designs w Seattle w USA. Wraz z czujnikiem dostarczana jest dokumentacja z wyszczególnieniem parametrów resztkowych, typu czujnika temperatury, charakterystyki roboczej, odchylenia, współczynnika skali, liniowości, poboru prądu i odpowiedzi częstotliwościowej.

[www.silicondesigns.com](http://www.silicondesigns.com)

**4-kwadrantowa krzemowa fotodioda PIN o długości fali 950 nm z kwalifikacją AEC-Q101**

Do oferty firmy Vishay wchodzi 4-kwadrantowa krzemowa fotodioda PIN o symbolu K857 PH, zaprojektowana do zastosowań w motoryzacji. Uzyskała ona kwalifikację AEC-Q101. Pracuje w zakresie

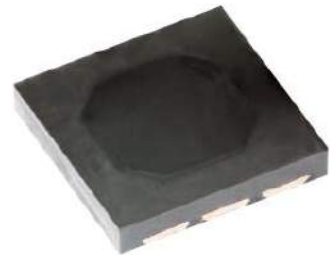
długości fali 710...1100 nm, zapewniając maksymalną czułość przy 950 nm. Charakteryzuje się dużym współczynnikiem sygnału do szumu, dużą czułością i małymi przesłuchami (0,1%).

K857 PH zawiera 4 monolityczne diody PIN o powierzchni aktywnej 1,6  $\text{mm}^2$  każda, zintegrowane w obudowie SMD typu top-view o wymiarach  $4,72 \times 4,72 \times 0,8$  mm. Boki obudowy są nieprzezroczyste, co eliminuje naświetlanie fotodiod światłem rozproszonym, zapewniając doskonały stosunek sygnału do szumu. Liniowa odpowiedź optyczna umożliwia wykrywanie słabych sygnałów w samochodowych czujnikach deszczu, systemach automatyki przemysłowej, osiowaniu wiązki laserowej i aplikacjach VR.

Ważniejsze parametry:

- $\lambda_{0,1}$ : 710...1100 nm (maks. dla 950 nm),
- $\phi$ :  $\pm 60^{\circ}$ ,
- VR: 10 V,
- VF: typ. 1,25 V,
- IRA: 10  $\mu\text{A}$  ( $E_e=1,0$   $\text{mW}/\text{cm}^2$ ,  $\lambda=850$  nm, VR=5 V),
- czas narastania/opadania: 3,9/2,5  $\mu\text{s}$  (VR=10 V, RL=50  $\Omega$ ,  $\lambda=950$  nm),
- zakres temperatury pracy:  $-40...+110^{\circ}\text{C}$ ,
- odporność na wyładowania ESD: 2 kV (HBM),
- wymiary:  $4,72 \times 4,72 \times 0,75$  mm.

[www.vishay.com](http://www.vishay.com)



**Wyświetlacze 37,6-calowe do zastosowań digital signage od AUO**

Firma AUO prezentuje wyświetlacze LCD cechujące się wysokim kontrastem, szerokim zakresem temperatur pracy oraz pełnymi kątami obserwacji, wśród nich model P370IVN04.1 z ekranem o przekątnej 37,6 cala. Największym atutem opisywanych rozwiązań jest ich jasność – najwyższa wartość, czyli 2500  $\text{cd}/\text{m}^2$  w przypadku P370IVN04.1, pozwala na stosowanie ich nawet w intensywnie oświetlonych miejscach na zewnątrz. Dodatkowa implementacja technologii hiTNI pozwoliła niemal całkowicie zredukować ryzyko wystąpienia czarnych plam powstających pod wpływem intensywnego promieniowania słonecznego.

Każdy z modeli tej serii – wspomniany P370IVN04.1, a także P370IVN02.2 oraz P370IVN03.1 – cechuje się również ograniczonym zakresem temperatur pracy. Przedział od 0 do  $50^{\circ}\text{C}$  nie sprawdzi się w aplikacjach wystawionych na zmienne, bardziej wymagające warunki atmosferyczne. W przypadku narażenia rozwiązań na bardziej surową pogodę należy zapewnić dodatkowe ogrzewanie modułów zimą oraz ich chłodzenie latem.

Wysoki kontrast (4000:1) oraz czytelność wyświetlaczy pod każdym kątem sprawiają, że produkty od AUO najlepiej sprawdzą się w aplikacjach wewnętrznych. Opisywane modele znajdują zastosowanie jako nośniki informacji zarówno w sektorze publicznym, jak i w komercyjnym. Długa żywotność LED, wynosząca w przypadku tych rozwiązań 70 000 h, umożliwia niezawodną pracę wyświetlaczy LCD w trybie ciągłym, przez całą dobę. To niemal osiem lat bezawaryjnego funkcjonowania.

[www.unisystem.pl/pl/](http://www.unisystem.pl/pl/)





# Nowy standard USB4™

## Innowacyjne produkty marki Delock

### Kilka faktów o USB4™

- Następcą standardów USB 3.2 + Thunderbolt™ 3
- Obsługa różnych protokołów danych oraz obrazu (w tym DisplayPort i PCIe)
- Inteligentny podział przepustowości w zależności od wymagań transferu – lepsza wydajność wideo
- Obsługa poprzez kable dwupasmowe z szybkością do 40 Gb/s
- Zgodność z poprzednimi standardami USB 3.2, USB 2.0 i Thunderbolt™ 3
- Wykorzystywanie złącza USB Type-C™

**NOWOŚĆ**

#### Produkt nr 42012 Obudowa USB4™ 40 Gbps



- Przeznaczony dla dysku M.2 NVMe SSD – montaż bez użycia narzędzi
- Możliwość podłączenia do komputera lub laptopa za pomocą złącza Thunderbolt™ 3
- Szybkość przesyłania danych do 40 Gb/s
- Wymiary 100×60×14 mm
- Metalowa obudowa | Plug & Play

#### Produkt nr 86979 Kabel koncentryczny USB4™ 40 Gb/s 0,8 m

#### Produkt nr 86980 Kabel koncentryczny USB4™ 40 Gb/s 2 m



- Do podłączania różnych urządzeń przez port Thunderbolt™ 3, Thunderbolt™ 4 lub USB-C™ w komputerze PC lub laptopie
- Obsługa alternatywnego trybu DisplayPort do podłączania monitorów z portem DisplayPort o rozdzielczości do
  - 8K 60 Hz (produkt 86979)
  - 4K 60 Hz (produkt 86980)
- Obsługa funkcji USB Power Delivery o mocy do 100 W

# dodaj do obserwowanych

Przedstawiamy redakcyjny wybór najciekawszych projektów spośród ostatnio anonsowanych w internecie. Są to projekty na różnych etapach realizacji. Warto się zapoznać z projektami zakończonymi i śledzić realizację projektów niegotowych, by czerpać z nich inspirację do własnych prac.



## CERDAS UWB TRACKER Ultra Wideband 10cm Precision

### Kompaktowa płytki deweloperska dla UWB z układem ESP32

Autor tej konstrukcji, Insan Sains, stara się opracować moduł rozwojowy, który pozwalałby na testowanie technologii UWB (Ultra WideBand – ultraszerokopasmowa radiokomunikacja) do lokalizacji i transmisji danych. System powstaje, aby ułatwić opracowywanie aplikacji UWB do pomiaru odległości czy lokalizacji przedmiotów. Tego rodzaju aplikacje można wdrożyć na różnych rynkach, takich jak handel detaliczny, motoryzacja, rolnictwo, kontrola budynków, automatyzacja fabryk, opieka zdrowotna, bezpieczeństwo i ochrona, magazynowanie i logistyka oraz szereg innych. Projektując system autor postawił sobie szereg wymagań:

- kompaktowy rozmiar – tak mały, jak to tylko możliwe,
- możliwość łączenia płytek w stos, jak shioldy dla Arduino lub moduły Pi-HAT,
- korzystanie z modułu DWM1000 lub kompatybilnego do implementacji UWB,
- moduł ESP32 do obsługi systemu,
- zasilanie bateryjne,
- łatwe ręczne lutowanie modułu.

Zastosowany w systemie DWM1000 to bezprzewodowy moduł nadawczo-odbiorczy zgodny ze standardem IEEE802,15.44-2011 UWB bazujący na układzie Decawave DW1000. Moduł ten umożliwia lokalizację obiektów w systemach lokalizacji w czasie rzeczywistym (RTLS) z dokładnością do 10 cm w pomieszczeniach, komunikację z dużą szybkością transmisji danych do 6,8 Mb/s oraz doskonałą zasięg komunikacji do 300 m.

Po opracowaniu wstępnej wersji autor znalazł kilka drobnych błędów w konstrukcji. Wszystkie problemy zostały rozwiązane w obecnej wersji 1,2. Dodano także funkcję ładowania baterii, dzięki czemu można używać tego modułu z zasilaniem z baterii LiPo 3,7 V. Ładowanie realizowane jest poprzez układ MCP73831. Jako złącze akumulatora zastosowano standardowy konektor JST 1,25 mm 2P. W tej wersji zmieniono także kolor PCB i uporządkowano opis złącza 2×13 P w module.

Dotychczasowe wyniki testowania systemu wydają się być bardzo optymistyczne. Autor ocenia montaż PCB, jako udany i dość łatwy do wykonania lutując system ręcznie. Moduł, dzięki użyciu mikrokontrolera ESP32, może wykonywać kod przygotowany za pomocą Arduino IDE. Systemy dwukierunkowego obliczania odległości, testowany na tej platformie, działa doskonale, z jedynym tylko problemem – z jakiegoś powodu odległość zerowa została podana, jako 30 cm. Wszystko wskazuje, że konieczna jest kalibracja anteny.

Dokumentacja płytki oraz przykładowe oprogramowanie dla systemu zawarte są w repozytorium autora na GitHubie. Znajduje się tam najświeższa wersja plików gerber, pozwalająca na wykonanie urządzenia.

<https://github.com/geraicerdas/Cerdas-UWB-Tracker>  
<https://hackaday.io/project/184454-cerdas-uw-b-tracker>



### Automatyczny kontroler klimatyzacji zawierający monitory, jakości powietrza

Jak opisuje swoją inspirację Alexander, autor Activemetrixa, pewnego dnia zauważył, że powietrze w jego salonie było stęchłe i to pomimo działającego węglowego filtra powietrza, elektrostatycznego oczyszczacza powietrza i pracującego nawilżacza. Filtry powietrza działały przez cały dzień i nie przestawały działać, gdy w mieszkaniu nie było nikogo. Powodowało to szybkie wyczerpanie ich możliwości. „Zdecydowanie potrzebowałem trochę automatyzacji. Zbudowałem prymitywne prototypowe urządzenie do pomiaru zanieczyszczenia pyłem i automatycznego sterowania systemami filtracji i wentylacji” podsumowuje Alexander. Później do systemu dodał on kilka przydatnych funkcji i zadbał o bezawaryjną pracę



i optymalizację kodu. Urządzenie zadziało zaskakująco dobrze i przeszło wiele udanych testów.

Finalnie, autor uznał, że dobrym pomysłem byłoby podzielenie się tym projektem z innymi ludźmi i rozpoczął kampanię na Kickstarterze, aby urzeczywistnić ten pomysł. Jakkolwiek sama kampania już się zakończyła (niestety niepowodzeniem) 9 kwietnia bieżącego roku, to warto spojrzeć na projekt, a także monitorować dalsze postępy w rozbudowie tego systemu.

Jakość powietrza jest dobrze udokumentowanym problemem na całym świecie, a obawy związane z zanieczyszczeniem powietrza wciąż rosną. W pomieszczeniach zamkniętych gromadzą się liczne zanieczyszczenia wydzielane na dworze, jak i w samym domu. Kiedy „złe powietrze” gromadzi się, ma negatywny wpływ na ludzi, zwierzęta i rośliny poprzez oddychanie i wchłanianie. Brak wentylacji w naszych energooszczędnych domach może spowodować wzrost poziomu zanieczyszczeń do niebezpiecznych poziomów. Nie możemy naprawić powietrza na zewnątrz naszego domu, ale możemy zadbać, aby powietrze, którym oddychamy w naszych domach, miało lepszą jakość.

Urządzenie integruje w sobie szereg sensorów:

- czujnik CO<sub>2</sub> do pomiaru poziomu dwutlenku węgla w atmosferze,
- popularny sensor PMS7003 – miernik stężenia cząstek pyłu,
- barometr, termometr i higrometr zintegrowane w układzie,
- trzy gniazda rozszerzeń na dodatkowe moduły czujników.

Urządzenie jest kontrolowane przez mikrokontroler ESP8266 z zainstalowanym otwartym systemem NodeMCU. W przeciwieństwie do innych monitorów jakości powietrza dostępnych na rynku, ten system ma budowę modułową, co oznacza, że użytkownik może zainstalować dodatkowe czujniki w celu rozszerzenia jego funkcjonalności zgodnie z wymaganiami klienta. Podsumowując:

- mierzy więcej parametrów niż większość podobnych konstrukcji,
- jest w pełni konfigurowalnym projektem typu open source,
- oferuje możliwość rozbudowy funkcjonalności,
- obsługuje większość oprogramowania do automatyki domowej.

Urządzenie stale śledzi i mierzy parametry powietrza oraz wysyła aktualizacje do zautomatyzowanego procesora za pośrednictwem protokołu MQTT. Procesor urządzenia steruje następnie podłączonymi urządzeniami klimatyzacyjnymi, takimi jak grzejniki, nawiewy, klimatyzatory, filtry lub nawilżacze, lub po prostu ostrzega o niebezpiecznie wysokim poziomie tych odczytów, aby można było np. otworzyć okno (albo zamknąć, zależnie gdzie mieszkamy). Urządzenie jest przeznaczone dla osób, które chcą, aby informacje pomagały chronić ich zdrowie i zdrowie ich rodzin i otoczenia. Pozwala to na poprawę jakości powietrza poprzez dokładne monitorowanie jego jakości w otoczeniu.

<https://bit.ly/3ybgixl>



## Agora Pico – system z elektronicznym papierem i RPi Pico z komunikacją Wi-Fi

Twórcą tej konstrukcji jest słowacki elektronik hobbysta Daniel Zilinec. Pokazany system nie jest jego pierwszym układem tego rodzaju. Niedawno zbudował podobne urządzenie z Raspberry Pi do pokazywania informacji o czasie, pogodzie lub prezentacji danych

w inteligentnym domu. Potem jednak zdał sobie sprawę, że wcale nie potrzebują do tego tak mocnej maszyny z Linuxem. Zwłaszcza, gdy nie można łatwo kupić komputera jednopłytkowego Raspberry (lub dostępny jest w szalonej cenie). Dlatego też autor wymyślił prosty sposób na rozwiązanie tego problemu – użycie Raspberry Pi Pico z modulem Wi-Fi, zamiast pełnego komputera jednopłytkowego RPi. Jest to tani i wystarczająco wydajny mikrokontroler, aby pobierać czas z serwera NTP czy przeanalizować prosty JSON wysłany z systemu automatyki domowej.

Autor używa modułu Wi-Fi WizFi360 i obudowy drukowanej w 3D. Pierwszym celem konstrukcji jest wyświetlanie czasu. Żeby to zrobić, potrzebują pobierać skądś aktualny czas. Dlatego też moduł Wi-Fi WizFi360 podłączony został do mojej sieci lokalnej. W sieci tej znajduje się serwer NTP (*network time protocol*) korzystający z [time.google.com](https://time.google.com) celem serwowania informacji o aktualnym czasie. Moduł Wi-Fi ma wbudowaną funkcję pobierania czasu z serwera NTP. Jest on obsługiwany za pomocą komend AT, więc realizacja zapytania z poziomu skryptu napisanego w Pythonie jest bardzo prosta. Moduł Wi-Fi zwraca czas, który należy następnie sparsować i skonwertować do formatu czasu, zrozumiałego dla mikrokontrolera.

<https://bit.ly/3s0BDpR>



## Serwer portów szeregowych z interfejsem Ethernetowym

Port szeregowy RS232 dla wielu osób może być pieśnią przeszłości. Dla młodszych czytelników, nawet zupełnie nieznanym interfejsem, który kiedyś występował w komputerach. Jest on jednak nieoceniony, jeśli chcemy podłączyć do komputera np. starsze urządzenia pomiarowe

REKLAMA



**ELMAX**  
1988

**OBWODY DRUKOWANE**  
Produkcja, Projektowanie, Montaż

<p><b>Certyfikat Underwriters Laboratories</b></p> <p>94V-0 E480148 TYPE 1</p>	<p>Płytki jednostronne</p> <p>Płytki dwustronne</p> <p>Płytki na podłożu aluminium</p> <p>Płyty czolowe FR4</p>	<p>Serie dowolne</p> <p>Prototypy</p> <p>Maksymalny wymiar płytek 1w 630 mm</p>
<p>Zakład produkcyjny:</p> <p>05-660 Warka ul. M. Ropielewskiej 17 tel. 22 781 63 95 22 761 95 80 fax. 22 781 63 95 w 23 <a href="http://www.elmax.waw.pl">www.elmax.waw.pl</a> <a href="mailto:elmax@elmax.waw.pl">elmax@elmax.waw.pl</a></p>	<p>Dokumentacja technologiczna</p> <p>Dokumentacja konstrukcyjna</p> <p>Trawione szablony SMD</p>	<p>Montaż elektroniki</p> <p>Krótkie terminy</p> <p>Wykonania super expresowe</p>
	<p>Aktywny kalkulator prototypów na stronie internetowej</p>	<p>Pokrycie Sn lub SnPb inne na życzenie</p> <p>Maski, opisy montażowe w różnych kolorach</p>



itp. Współcześnie komputery nie są wyposażane standardowo w port szeregowy, jak więc podłączyć je do sprzętu, który ma(tylko) taki port? Można zastosować przejściówki USB-RS232, jednak nie zawsze działają one poprawnie ze starszym sprzętem, a poza tym przy większej ich ilości, rozwiązanie to zaczyna być problematyczne...

Właśnie, dlatego autor tego urządzenia – Paul Wallace, postanowił skonstruować specjalny serwer portów RS232, podłączany do sieci Ethernet, który pozwala na sterowanie starym sprzętem laboratoryjnym przez sieć LAN. Dotychczasowo sprzęt ten podpięty był za pomocą indywidualnych komercyjnych konwerterów RS232-LAN, jednak duża ilość podłączonych urządzeń sprawiała, że instalacja stała się problematyczna w utrzymaniu i awaryjna. Komercyjne 8-portowe (i więcej) urządzenia dołączające RS232 do sieci Ethernet są oczywiście dostępne, ale są one bardzo drogie. Dlatego też decyzja o samodzielnym skonstruowaniu takiego systemu była oczywista.

System bazuje na module Teensy 4.1, który bardzo dobrze pasował do tego projektu z uwagi na wbudowany port Ethernet, osiem sprzętowych portów szeregowych i stos oprogramowania kompatybilny z Arduino (Teensyduino). Potrzebuje on tylko zewnętrznego gniazda Ethernet z transformatorem i osiem złączy RS232 typu DB9 z konwerterami poziomów MAX3232 dla uzyskania napięć w standardzie  $\pm 12$  V. Konwertery poziomów zazwyczaj są dostarczane z podłączonymi tylko pinami TXD i RXD. Można je łatwo zmodyfikować, aby dodać obsługę linii CTS i RTS interfejsu UART. Wystarczy podłączyć piny CTS (wyprowadzenie nr 7 w złączu DB9) do pinu nr 8 układu MAX3232 i RTS (DB9, wyprowadzenie nr 8) do pinu nr 7 układu MAX3232. Wyjścia o poziomie TTL linii CTS/RTS są wtedy dostępne odpowiednio na pinach 9 i 10 tego układu. Dokładniejszy opis tej modyfikacji znaleźć można na stronie źródłowej.

Jeśli chodzi o oprogramowanie, autor zastosował system, w którym znajduje się osiem odbiorników TCP, z których każdy nasłuchuje na innym porcie, ale pod tym samym adresem IP. Początkowe próby z zastosowaniem biblioteki NativeEthernet nie dawały odpowiednio niezawodnej obsługi 8 połączeń, ale zmiana na bibliotekę QNEthernet pozwoliła systemowi działać poprawnie. Algorytm po prostu zapętla się wokół nasłuchiwanego portu TCP, a jeśli są dostępne jakiegokolwiek przychodzące bajty, odczytuje je i przekazuje do odpowiedniego portu szeregowego. I analogicznie w drugą stronę. Urządzenie ma również wbudowany serwer WWW, który umożliwia konfigurację parametrów sieci i portu szeregowego.

Obudowa została zaprojektowana w Fusion 360 i wydrukowana na drukarce 3D. Dolna sekcja ma zainstalowane cztery porty szeregowo. W razie potrzeby można użyć kilku kropel gorącego kleju, aby umocować komponenty w obudowie. Jeśli potrzebne nam są tylko 4 porty, to można bezpośrednio na ten element założyć górną część. W innym wypadku trzeba dołożyć drugi moduł z czterema portami RS232. Wszystkie warstwy są finalnie skręcane za pomocą długich (53 mm) śrub M3.

<https://github.com/ynformatics/multiplexer>

<https://hackaday.io/project/184402-8-port-rs232-to-ethernet-server>

## Karta z galwanicznie izolowanymi wejściami i wyjściami, sterowana przez I<sup>2</sup>C

Przedmiotem tego projektu jest izolowana galwanicznie karta wejścia-wyjścia z interfejsem I<sup>2</sup>C. Jak pisze autor – w wielu projektach potrzebujemy dodatkowych wejść i wyjść, dlatego karta tego rodzaju ma szereg istotnych zastosowań. Tym bardziej, że nie wszystkie urządzenia elektroniczne działają z zasilaniem 3,3 V lub 5 V. Potrzeby te adresuje właśnie pokazany moduł, wyposażony jest w izolowane galwanicznie wejścia i wyjścia, które mogą sterować niemal dowolnym napięciem.

Czasami potrzebne są dodatkowe wejścia lub wyjścia w urządzeniu lub do rozbudowania projektu. Aby je właściwie zaimplementować potrzeba wiele dodatkowych elementów elektronicznych – aby odpowiednio odizolować delikatne układy, od sygnałów, które



przełączają, czasami znacznie większe, niż typowe napięcia w układach z mikrokontrolerami. Dlatego niezwykle ważne jest zastosowanie modułu, który może skutecznie łączyć się z wejściami od 5,5 V do 32 V DC (izolowane optycznie do 3 kV) oraz z wyjściami przekaźnikowymi, również izolowanymi optycznie do 3 kV.

Użycie interfejsu I<sup>2</sup>C do sterowania modulem jest bardzo wygodne, ponieważ pozwala dodawać moduły do istniejącej szyny danych w gotowych projektach, przy użyciu tylko 2 linii GPIO mikrokontrolera. Moduł, który zaprezentował autor na portalu hackaday.io, został zaprojektowany do zasilania z 5 V DC. Takie napięcie jest też poziomem odniesienia linii I<sup>2</sup>C (SDA i SCL). Jeśli zachodzi konieczność połączenia się z mikroprocesorem zasilanym napięciem 3,3 V, takim jak ESP32, ESP8266, RP2040 czy STM32, konieczne jest użycie konwertera poziomów logicznych.

Na płytce drukowanej zastosowano popularny 8-kanałowy ekspander PCF8574, który jest niezwykle prosty w obsłudze i pozwala podłączyć do takich układów na jednej magistrali (16, jeśli dodatkowo używany jest wariant PCF8574AT). Dodaje to całkiem sporo linii GPIO przy koszcie zaledwie dwóch linii GPIO w mikrokontrolerze (lub nawet mniej, jeśli interfejs I<sup>2</sup>C jest używany również do innych zastosowań).

Schemat obwodu znajduje się w artykule źródłowym, gdzie autor systemu omawia również poszczególne części układu – sekcję wejść z izolacją galwaniczną, które zbudowano na transoptorach, sekcję wyjść z przekaźnikami oraz sterujący tymi układami wejścia i wyjścia ekspander I<sup>2</sup>C wraz z towarzyszącymi mu układami. Wejścia układu, dzięki optoizolacji pracować mogą z napięciami od 5,5 V do 32 V. Wejścia są zupełnie odizolowane galwanicznie od dalszej części systemu dla napięć równych do 3 kV

Należy pamiętać, że nie wolno podłączać masy modułu do izolowanego pinu masy. Jakkolwiek układ w takiej konfiguracji nadal będzie działał, to spowoduje, że izolacja galwaniczna dla tego wejścia będzie całkowicie bezużyteczna.

Wyjścia zrealizowane są na przekaźnikach, które mogą przełączać napięcie do 250 V AC (lub 30 V DC) przy prądzie do 10 A. Dzięki temu układ idealnie nadaje się do przełączania napięcia sieciowego, np. w systemach automatyki domowej.

<https://bit.ly/3vXzRXB>



## Aktywny kabel gitarowy

Gitarę elektryczną, to instrument, który generuje sygnały elektryczne o niewielkiej amplitudzie. Są one następnie przesyłane do wzmacniacza, który zwiększa ich amplitudę itp. Użycie długiego kabla gitarowego, o długości 3 m lub więcej, powoduje odczuwalną degradację sygnału audio, zwłaszcza w zakresie górnej części widma audio.

Wynika to z połączenia wysokiej impedancji wyjściowej cewki przetwornika gitarowego, pojemności kabla i impedancji kolejnego stopnia połączeniowego. Istnieją dwa możliwe rozwiązania tego problemu: modyfikacja gitary polegająca na dodanie aktywnych przetworników lub zamieszczenie wzmacniacza w samym kablu. Ten projekt pokazuje, jak osadzić niewielki wzmacniacz zasilany bateriami pastylkowymi na jednym końcu kabla.

Modyfikacja polega na dodaniu małej płytki przedwzmacniacza po stronie gitary do obudowy wtyczki kabla. Przeznaczona jest ona do długich kabli gitarowych (powyżej 3 metrów) i gitar, które zawierają pasywne przetworniki. Współdziałanie tego kabla z aktywnymi przetwornikami nie jest rekomendowane.

Specyfikacja wzmacniacza jest następująca:

- wejście ze sprzężeniem stałoprądowym,
- impedancja wejściowa: około 500 k $\Omega$ ,
- maksymalny poziom wejściowy +2 dBu, <0,1% THD, przy napięciu baterii 1,4 V,
- wyjście sprzężone zmiennoprądowo (kondensator usuwający składową stałą na wyjściu),
- impedancja wyjściowa 50  $\Omega$ ,
- maksymalny poziom wyjściowy +2 dBu, w pasmie 20 Hz...20 kHz, dla impedancji wejściowej odbiornika równej 100 k $\Omega$  przy THD poniżej 0,1% przy napięciu baterii równym 1,4 V,
- maksymalne wzmocnienie, jakie można ustawić -2 V/V,
- pasmo przenoszenia 20 Hz...20 kHz, dla -0,1 dB,
- THD+N równe 0,005% przy 1 kHz i wyjściu ustawionym na -6 dBu dla pasma 20 kHz,
- szum resztkowy w pasmie 20 Hz...20 kHz poniżej -80 dBu,
- wymagania dotyczące zasilania: dwie baterie cynkowo-powietrzne, 1,4 V, 600 mAh,
- żywotność baterii jest uzależniona od konkretnego typu baterii i częstości jej użytkowania. W przypadku autora, bateria wytrzymała 3 miesiące).

Aby osadzić płytkę wzmacniacza we wtyczce, należy użyć większej wtyczki, ponieważ zwykła gitarowa wtyczka jack jest na ogół zbyt mała, aby pomieścić płytkę i baterie. Z tego powodu autor wybrał wtyczkę Switchcraft model 188 Plug, ale każda o podobnej wielkości nada się w tej aplikacji. W dalszej części artykułu źródłowego autor opisuje, w jaki sposób należy zmodyfikować tę wtyczkę, aby zmieścić tam opisujący układ, oraz jak go wykonać. Jest to z pewnością ciekawy dodatek do gitary elektrycznej, czy innych podobnych instrumentów.

<https://hackaday.io/project/184396-active-guitar-cable>



### Teksturowanie elementów drukowanych 3D za pomocą wibracji głowicy drukującej

Pierwotnym celem tego projektu było opracowanie dyszy drukarki 3D stabilizowanej mechanicznie w zamkniętej pętli sprzężenia zwrotnego tak, aby zredukować efekty tzw. „ghostingu” w wydrukach FDM, które powodowane są przez wibracje dyszy ekstrudera drukarki. Nowa stabilizowana głowica używa zestawu trzech cewek, które precyzyjnie sterują pozycją ekstrudera względem całej, poruszającej się karetki drukarki. Sterowanie nimi pozwala na precyzyjne i szybkie przesuwanie dyszy.

Autor, podczas testów zauważył, że wysterowanie tych uzwojeń ciągłymi oscylacjami, które wprawia ekstruder w wymuszone drgania podczas drukowania daje ciekawe efekty teksturowania powierzchni

drukowanych elementów. Na obecnym etapie rozwoju projekt zmienił swój charakter na bardziej badawczy i poszukiwawczy. Autor bada różne tekstury i sposoby ich uzyskiwania, aby opracować ogólny model ich wytwarzania i móc uzyskiwać każdorazowo pożądaną efekt. Projekt ten pokazuje, że w działaniach badawczo-rozwojowych, efektem prac może być coś zupełnie innego, niż początkowo zakładano.

<https://bit.ly/3LCeS3i>



### Domowy klon DIY komputera ZX80/81

Retro komputery i ich klony... Każdy elektronik, zajmujący się tym obszarem ma inną motywację, do opracowywania projektów z tej dziedziny. Dla Augusto Baffa, który skonstruował klon komputera Sinclair ZX81, projekt ten jest sentymentalną wycieczką w przeszłość, do momentu, który położył podwaliny pod jego obecną pracę zawodową na uczelni, jako profesor w Katedrze Informatyki na uniwersytecie w Rio de Janeiro w Brazylii. „Sinclair ZX81 był moim pierwszym komputerem, nauczyłem się programować przy użyciu tej maszyny

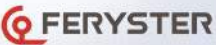
REKLAMA

**ZAJRZYJ NA TE STRONY**

**GAMMA**  [www.gamma.pl](http://www.gamma.pl)  
info@gamma.pl **PODZESPOŁY ELEKTRONICZNE**


**RACK i Eurocarta 19" Wyposażenie szaf 19"**  
[www.obudowa.pl](http://www.obudowa.pl)  
Producent obudów dla elektroniki tel. 032-230-2301

**P** [www.piekarz.pl](http://www.piekarz.pl)  
**części elektroniczne**  
sprzedaz@piekarz.pl tel. 22 599 49 70

**All In One**  [www.feryster.pl](http://www.feryster.pl)

- Projektowanie i wykonywanie
  - modeli karkasów i obudów na drukarce 3D
  - transformatorów i induktorów
  - prototypów PCB
- Modelowanie 3D modułów i urządzeń
- Projektowanie urządzeń zasilających

**Feryster - producent elementów EMC**





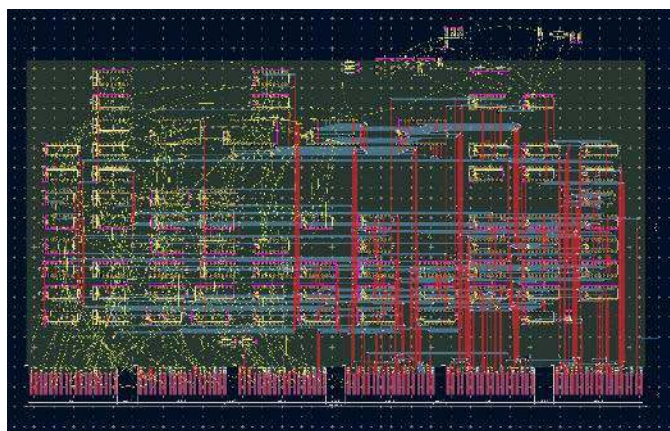
pod koniec lat 80-tych. To arcydzieło prostoty i pomysłowości. Oczywiście ZX Spectrum przyniósł kolory i dźwięki, ale nawet ZX81 miał rozszerzenia takie jak Chroma i Zonx. Uważam, że każdy hobbysta, który chciałby nauczyć się rozwijać własne projekty, powinien zacząć od zapoznania się z tą maszyną, ponieważ prezentuje ona prosty i łatwy sposób na zrozumienie architektury komputera” pisze Baffa. I dokładnie tak, jak sam zaleca, tak zrobił.



Jego przygoda z projektowaniem klonów retro-komputerów zaczęła się relatywnie niedawno, bo w styczniu 2021 roku. „Wszystko zaczęło się, ponieważ moim pierwszym komputerem był Microdigital TK82C (klon Sinclair ZX81)”. Baffa tworzył w przeszłości proste gry na tę platformę. Teraz zapragnął mieć taką maszynę zawsze pod ręką. Pandemia sprzyjała realizacji tego rodzaju projektów, więc bez problemu udało mu się zbudować i uruchomić komputer z procesorem ZX81.

Ponieważ oryginalna maszyna nie była dostępna, projektowanie rozpoczęło się od studiowania schematów ZX80 i ZX81, aby dowiedzieć się, jak to działa i spróbować to sklonować. Potem, dzięki dostępnej obecnie literaturze w sieci, zabrał się za budowę własnego klonu. Elektronika komputera została zaprojektowana w Eagle, przez kolegę i współautora tego systemu (Alejandro Valero) i zmodyfikowana przez Baffa, aby poprawić czułość wejścia kasetowego i poprawić projekt wyjścia wideo. Nie jest to koniec rozwoju tego systemu, jako że autor pracuje obecnie nad dodaniem szeregu urządzeń peryferyjnych do komputera, takich jak zonx (klon karty dźwiękowej dla ZX81), czytnik kart SD czy wyjście wideo VGA itp.

<https://hackaday.io/project/184361-zx8081-homebrew-clone>

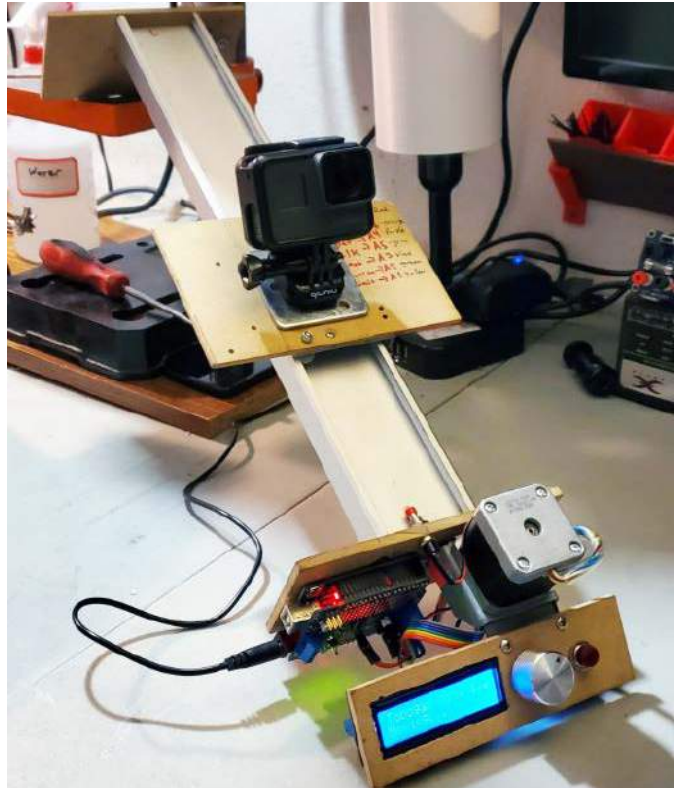


### Replika komputera PDP-11/70

PDP-11 to seria 16-bitowych minikomputerów z lat '70, które produkowane były przez firmę DEC. Nazwa „mini” może być nieco myląca, gdyż nie były one wcale miniaturowe – przypominały raczej szafy, które wypełnione były płytkami elektronicznymi. Dlatego replikowanie takiej maszyny jest sporym wyzwaniem – nie jest to typowy retro-komputer, jakie regularnie pojawiają się w tym dziale. Autor opracowywanie swojej kopii DIY zaczął od odtworzenia schematów poszczególnych płytek, składających się na ten komputer. Następnie, możliwe było zaprojektowanie poszczególnych modułów i ich fizyczna realizacja. Dzięki takiemu podejściu, wykonana kopia powinna być kompatybilna z istniejącymi maszynami. Jest to jedno z założeń projektu, jako że możliwe jest kupienie poszczególnych modułów z tych systemów.

Dokumentacja projektu prowadzona jest w repozytorium na GitLabie. Dodatkowo, autor regularnie umieszcza aktualizacje na portalu Hackaday, co pozwala na śledzenie na bieżąco postępów w projektowaniu tych ciekawych i złożonych układów cyfrowych.

<https://hackaday.io/project/184695-pdp-1170-replica>



### Slider do aparatu fotograficznego wykonany z starego plotera tnącego do papieru

Użycie starych, niesprawnych urządzeń to bardzo wartościowa umiejętność. Victor Frost, działając w duchu up-cyclingu postanowił zastosować niesprawny ploter tnący Cricut Expression, jaki otrzymał od znajomego. Ploter został wyłączony programowo przez producenta, wraz z aktualizacją. Frost postanowił zastosować elementy z plotera do skonstruowania slidera do aparatu fotograficznego. Jest to urządzenie, które przesuwa po linii prostej aparat fotograficzny z jednostajną, konfigurowalną prędkością. Tego rodzaju akcesoria używa się do wykonywania np. ciekawych ujęć filmowych czy też wykonywania serii zdjęć z różną perspektywą. Urządzenie powstało niemal wyłącznie z plotera i innych drobnych elementów, jakie autor miał pod ręką. Żaden element nie został zakupiony specjalnie do tego projektu.

Pierwszym pomysłem autora było przerobienie plotera tak, aby możliwe było sterowanie nim za pomocą G kodów, tak jak obrabiarki numeryczne (CNC), drukarki 3D i inne. Jednak pomysł ten został zarzucony z uwagi na wysoki poziom skomplikowania i konieczność nauczania się kolejnego oprogramowania do sterowania systemem za pomocą G kodów, jak wskazuje sam autor.

Kluczowe elementy, jakie autor pozyskał z plotera to szyna osi X, silnik, pasek i wózek. Elementy te można wydobyć z maszyny przy stosunkowo niewielkim wysiłku. Elementy te od razu naprowadziły autora na pomysł – od razu wiedział on, że w końcu będzie miał szansę zrobić coś, co od dawna chciał zbudować: slider do aparatu. Victor Frost, jak sam pisze, czuje się trochę artystą, więc potraktował ten slider nie tylko, jako ciekawe urządzenie do zbudowania, ale także, jako ciekawy projekt artystyczny sam w sobie. Głównym aspektem, na jakim artyzm tego projektu miał się skupić, był recykling elementów.

Na karetkę wyjętej z plotera wraz z innymi elementami mechanicznymi zamontowano magnes, który pozwala na zamocowanie tam GoPro, jednak można w tamtym miejscu umieścić również głowicę

kułową typowego statywu fotograficznego. Sliderem steruje moduł Arduino Uno z shieldem Arduino Motor i ekranem LCD 2×16. Na mikrokontrolerze pracuje prosty program, który przy każdym uruchomieniu zeruje slider z pomocą kłańcówki i porusza nim zgodnie z ustawieniami użytkownika. Konfiguracja systemu jest bardzo prosta. Użytkownik manualnie ustawia karetkę w dowolnym miejscu. System po naciśnięciu przycisku wraca z tego ustawienia do pozycji bazowej, a następnie z powrotem do miejsca, w którym był ustawiony. Możliwe jest sterowanie prędkością tego ruchu za pomocą parametru ONESTEP, czyli opóźnienia pomiędzy krokami. Można skonfigurować je w zakresie od 0 ms do 1000 ms w zależności od położenia pokrętki. <https://hackaday.io/project/184693-tobogan-mini-camera-slider>



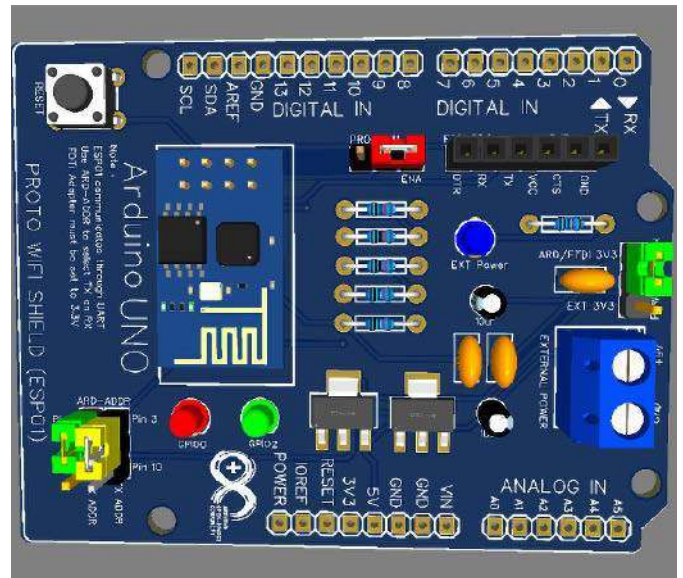
### Autonomiczny wysokonapięciowy programator i konfigurator fuse bitów dla AVRów

Wysokonapięciowe programowanie układów AVR to coś, o czym obecnie rzadko się słyży – mikrokontrolery ATtiny czy ATmega są najczęściej stosowane w modułach ekosystemu Arduino, który używa wbudowany programator szeregowy (wraz z bootloaderem zainstalowanym w pamięci procesora). Niestety taki programator nie ma możliwości zmiany ustawień mikrokontrolera, tzw. fuse bitów. Do ich przeprogramowania potrzebny jest równoległy programator wysokonapięciowy (tzn. taki, który pracuje z wyższym napięciem niż napięcie zasilania samego mikrokontrolera).

Na rynku dostępnych jest wiele programatorów dla układów z rodziny AVR, jednak autorowi tej konstrukcji wcale nie przeszkodziło to w tym, aby zbudować kolejny. To, co wyróżnia tę konstrukcję to możliwość samodzielnej pracy. Typowo tego rodzaju urządzenia działają, kontrolowane przez komputer PC. TinyHVSP to samodzielny wysokonapięciowy programator szeregowy i reseter fuse-bitów dla ATtiny 13/25/45/85. TinyHVSP jest zasilany napięciem 5 V przez złącze microUSB. Jako mikrokontroler dla TinyHVSP został wybrany układ ATtiny24/44/84, ponieważ ma niezbędną liczbę pinów GPIO. Do wygenerowania napięcia 12 V dla programatora wysokonapięciowego szeregowego użyto niedrożej scalonej przetwornicy typu boost MT3608. Napięcie 12 V jest sterowane przez tranzystor bipolarny i w razie potrzeby podawane na wyprowadzenie RESET programowanego ATtiny. Pozostałe linie programowania są zabezpieczone przed zwarcie rezystorami. Interfejs użytkownika zawiera jeden przycisk i wyświetlacz OLED o rozdzielczości 128×64 pikseli. <https://hackaday.io/project/184692-attiny84-tinyhvsp-smd>

### Shield Arduino z obsługą sieci Wi-Fi

Pokazany w tym projekcie moduł rozszerzeń dla płytek Arduino (tzw. shield) to zintegrowany transceiver Wi-Fi, który komunikuje się z mikrokontrolerem w module Arduino za pomocą interfejsu szeregowego. Umożliwia on prototypowanie projektów Arduino Wi-Fi. Oslona Arduino Wi-Fi umożliwia płytce Arduino łączenie się z Internetem za pomocą biblioteki Wi-Fi oraz odczytywanie i zapisywanie danych z karty SD za pomocą biblioteki SD. Moduł ten zapewnia doskonałą zdolność komunikowania się płytek ekosystemu Arduino przez Wi-Fi, co pozwala zbudować np. zdalnie sterowany



system, za pomocą, którego możemy logować lub odczytywać dane z serwera lub wgrywać na niego dane z sensorów. Można również zaimplementować protokół MQTT, co pozwala korzystać z niego na dowolnym urządzeniu IoT.

Moduł dołączony jest do mikrokontrolera za pomocą pinów 2 i 3 lub 9 i 10 (wybieralny zworką). Może być zasilany z zewnętrznego źródła (9 V DC) lub może być zasilany z Arduino lub z adaptera FTDI (konwertera USB-UART, jeśli chcemy moduł podłączyć do komputera PC).

Biblioteka Wi-Fi jest dołączona do Arduino IDE. Oprogramowanie firmware dostosowane jest do Arduino IDE w wersji 1.0.4 lub wyższej. Biblioteka Wi-Fi jest podobna do biblioteki Ethernet i wiele funkcji jest w niej takich samych. Aby użyć modułu, wystarczy zamontować ją na płytce Arduino (np. Arduino Uno). Aby przesłać szkic do modułu, wystarczy podłączyć ją do komputera kablem USB. Po wgraniu szkicu można odłączyć płytke od komputera i zasilic ją zewnętrznym zasilaczem.

Cyfrowe wyprowadzenie nr 7 jest używane, jako wyprowadzenie statusu komunikacji między shieldem Wi-Fi a Arduino i nie powinien być używany do innych celów. Shield będzie łączyć się z otwartymi sieciami Wi-Fi, a także tymi, które używają szyfrowania WEP i WPA2 Personal. Shield nie ma możliwości połączenia się z sieciami korzystającymi z szyfrowania WPA2 Enterprise. Identyfikator SSID (nazwa sieci) musi być rozgłaszany, aby moduł mógł się połączyć. Moduł ten dubluje pewnymi funkcjonalnościami moduły z układami Espressif (ESP8266, ESP32), ale może być ciekawym dodatkiem do starszych systemów, które powstały na modułach Arduino Uno itp.

<https://hackaday.io/project/184699-arduino-wifi-shield>

REKLAMA

**BORNICO** | Teraz większe MOŻLIWOŚCI

[bornico.com.pl](http://bornico.com.pl)

- montaż kontraktowy elektroniki
- projektowanie urządzeń i systemów

Zakład Elektroniczny BORNICO

ul. Małczyńska 25  
26-600 Radom  
tel. +48 48 365 58 22  
[bornico@bornico.com.pl](mailto:bornico@bornico.com.pl)







**Podstawowe parametry:**

- moduł centralny wyposażony w duży 7-calowy kolorowy wyświetlacz,
- pozwala niezależnie sterować mocą oraz czasem świecenia dwóch lamp,
- pozwala sterować prędkością obrotową oraz zmieniać kierunek obrotów frezarki do paznokci,
- zawiera dwa osobne czasomierze, które generują sygnał dźwiękowy po odmierzeniu czasu do zera,
- zasilanie 12 V z zasilacza lub akumulatora.

\* Uwaga! Elektroniczne zestawy do samodzielnego montażu. Wymagana umiejętność lutowania! Podstawową wersją zestawu jest wersja [B] nazywana potocznie KIT-em (z ang. zestaw). Zestaw w wersji [B] zawiera elementy elektroniczne (w tym [UK] – jeśli występuje w projekcie), które należy samodzielnie wlutować w dołączoną płytkę drukowaną (PCB). Wykaz

elementów znajduje się w dokumentacji, która jest podlinkowana w opisie kitu. Mając na uwadze różne potrzeby naszych klientów, oferujemy dodatkowe wersje:
 

- wersja [C] – zmontowany, uruchomiony i przetestowany zestaw [B] (elementy wlutowane w płytkę PCB)
- wersja [A] – płytkę drukowaną bez elementów i dokumentacji

**Dodatkowe materiały do pobrania ze strony [www.ulubionykiosk.pl/media](http://www.ulubionykiosk.pl/media)**

- CLEDUV – lampa UV do manicure (EP 11/2021)
- AVT5838 Latarka UV na USB (EP 1/2021)
- AVT5797 Czerwona latarka LED (EP 8/2020)
- AVT791 Błyskacz – sygnalizator optyczny (EdW 11/2016)
- AVT790 Mrygająca LED – energooszczędny sygnalizator optyczny (EdW 8/2016)
- AVT1676 Latarka do namiotu (EP 5/2012)
- AVT2682 Sterownik żarówki UV (EdW 10/2003)

Kity, w których występuje układ scalony wymagający zaprogramowania, mają następujące dodatkowe wersje:
 

- wersja [A\*] – płytkę drukowaną [A] + zaprogramowany układ [UK] i dokumentacja
- wersja [UK] – zaprogramowany układ

 Nie każdy zestaw AVT występuje we wszystkich wersjach! Każda wersja ma załączony ten sam plik pdf! Podczas

składania zamówienia upewnij się, którą wersję zamawiasz! – <http://sklep.avt.pl>.

W przypadku braku dostępności na stronie sklepu osoby zainteresowane zakupem płytek drukowanych (PCB) prosimy o kontakt Via e-mail: [kity@avt.pl](mailto:kity@avt.pl).



# Manstation (1)

## – stacja robocza do stylizacji paznokci

*Po wykonaniu własnej lampy UV do stylizacji paznokci postanowiłem pójść o krok dalej i stworzyć coś bardziej zaawansowanego. Moja żona wykonuje zawodowo stylizację paznokci i z poprzedniego projektu – lampy UV, była zadowolona, dlatego pomyślałem o rozbudowanej stacji do manicure, która mogłaby pomóc jej w pracy. Aby zagwarantować łatwą i intuicyjną obsługę, moduł centralny wyposażylem w duży 7-calowy kolorowy wyświetlacz. Urządzenie pozwala sterować pracą dwóch lamp i kontrolować frezarkę do paznokci. Obecnie na rynku nie ma podobnego urządzenia, a w każdym razie mnie oraz mojej żonie nie udało się nic podobnego znaleźć.*

Jednym z istotnych założeń projektowych było dostosowanie urządzenia do zasilania 12 V. W salonie kosmetycznym, w którym pracuje moja żona, zdarzały się przerwy w dostawie prądu, dlatego podczas rozwijania projektu postanowiłem, że będzie zasilany napięciem 12 V. Dzięki temu w razie potrzeby można stację zasilacz z akumulatora 12 V.

Stacja pozwala niezależnie regulować moc każdej z dwóch lamp UV oraz ich czas świecenia. Czasomierz może odliczać czas świecenia osobno dla lampy lewej, jak i dla prawej. Mamy też możliwość sterowania frezarką do paznokci – z poziomu menu użytkownika w łatwy sposób ustawimy prędkość obrotową oraz kierunek obrotów. W dodatkowym podmenu

można uruchomić dwa osobne czasomierze. W momencie kiedy czasomierze odliczą czas do zera, zostaje wyzwolony sygnał dźwiękowy. Dla wygody możemy też zmienić jasność podświetlenia wyświetlacza. Wszystkie wprowadzone przez użytkownika zmiany, tzn. moc poszczególnych lamp oraz ustawienia frezarki, zostają zapamiętane. Myślę, że projekt może być szczególnie ciekawy dla pań, które zajmują się także elektroniką.

### Budowa i działanie

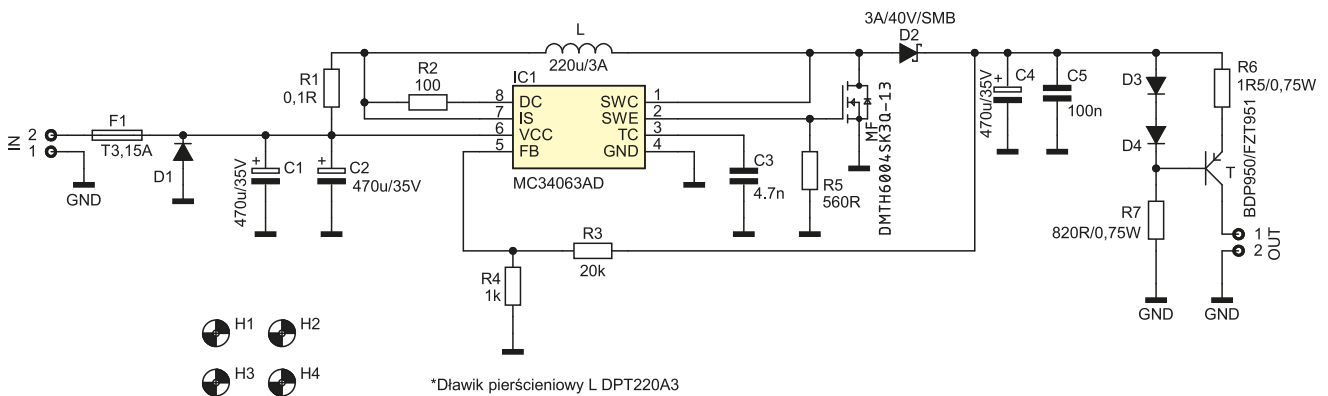
Cała stacja manicure zasilana jest zewnętrznym zasilaczem o napięciu 12 V i wydajności prądowej 10 A. Jednostka sterująca składa się z wyświetlacza podłączonego do płytki PCB, na której znajduje się mikrokontroler sterujący oraz pozostałe elementy elektroniczne. Kolejnymi elementami w jednostce sterującej są cztery moduły, które zawierają przetwornice podwyższające z 12 V na 24 V. Każdy

moduł ma na wyjściu źródło prądowe ograniczające prąd diod LED. Do zasilania jednej lampy (lewej lub prawej) potrzebne są dwa moduły z przetwornicami – każdy zasila po siedem połączonych szeregowo diod POWER LED UV, w każdej lampie znajduje się w sumie po czternaście diod LED UV.

W przetwornicach wydzielają się względnie duże ilości ciepła, dlatego płytki są przymocowane do aluminiowego radiatora znajdującego się w obudowie lampy. Mocowanie zrealizowane jest za pomocą silikonowej podkładki izolacyjnej oraz pasty termoprzewodzącej. Wszystkie elementy przełączające w przetwornicach (tranzystory), mimo że są w obudowie SMD, mają przyklejone od góry za pomocą kleju termoprzewodzącego małe radiatory. Dodatkowo, do wspólnego dużego radiatora został przymocowany czujnik temperatury – termistor, który jest podłączony do głównej płytki PCB, na której znajduje się prosty układ z przerzutnikiem Schmitta sterujący wentylatorem przymocowanym do tej płytki, w celu polepszenia odprowadzania ciepła.



Fotografia 1. Zmontowana jednostka sterująca



\*Dławik pierścieniowy L DPT220A3

\*W przypadku braku kondensatora 1000u można go zastąpić dwoma 470u

\*H1, H2, H3, H4 - otwory montażowe

Tranzystor T oraz MF muszą mieć przyklejone radiatory

T - radiator 10x10x5mm

MF - radiator 14x14x14 mm

Rysunek 1. Schemat ideowy modułu przetwornicy podwyższającej

**WYKAZ ELEMENTÓW**, które możesz zamówić w sklepie AVT na stronie sklep.avt.pl lub bezpośrednio (ul. Leszczyńska 11, 03-197 Warszawa, tel. 48222578451, e-mail: handlowy@avt.pl):

**Moduł z mikrokontrolerem**

**Rezystory:**

R1: 0,33 Ω/3 W (THT)  
 R3: 510 Ω (SMD0805)  
 R4: 47 Ω (SMD0805)  
 R5, R10, R13, R15, R24, R25, R26, R27, R28, R29, R32, R33, R34, R40, R41, R43: 10 kΩ (SMD0805)  
 R6, R9: 330 Ω (SMD0805)  
 R7, R8: 220 kΩ (SMD0805)  
 R11, R12, R14, R16, R19, R20, R30, R31, R36, R37, R38: 100 kΩ (SMD0805)  
 R17, R18, R44, R45: 4,7 kΩ (SMD0805)  
 R21: 220 Ω (SMD1206)  
 R22, R23: 1 kΩ (SMD0805)  
 R35: 0,17 Ω (SMD2010)  
 R39: 330 kΩ (SMD0805)  
 R42: 10 kΩ (HELI TRIM)

**Kondensatory:**

C1, C2, C3, C4, C6, C7, C11: 220 μF/25 V (SMD)  
 C5, C8, C9, C10, C13, C14, C18, C19, C20, C21, C23, C25, C26, C27, C30, C38, C40, C41, C45: 100 nF (SMD0805)  
 C12, C15, C39C43: 1 μF (SMD0805)  
 C16, C17, C42: 22 pF (SMD0805)  
 C22, C24: 2,2 μF (SMD0805)  
 C28: 10 μF (SMD0805)  
 C29: 33 nF (SMD0805)  
 C44: 47 μF/25 V (SMD)

**Półprzewodniki:**

D1: 60 V/1 A (SMB)  
 D2: (MINIMELF)  
 TR1: tranzystor 12,85 V (DO214AC)  
 TR2, TR3, TR4, TR5: tranzystor 36 V (DO214AC)  
 LED1: dioda LED SMD0805)  
 LED2: dioda LED (SMD0805)  
 Q2, Q3: BC807 (SOT23)  
 T1, T2, T3, T4, T5, T6, T7, TB: BC847 (SOT23)  
 U2: STM32F407VGT6 (LQFP100)  
 IC1: LM2575S (TO263-5)  
 OAF1: TS912 (SO8)  
 MD: DRV8870 (SO8POWERPAD)  
 MF: AO3442 (SOT23)  
 NM1, NM2, NM3, NM4: AOD4126 (TO252)  
 REG: 1117-3,3 V (SOT223)

**Pozostałe:**

BZ1: buzzer 25 mA/max 12 V  
 F1: bezpiecznik 3,15 A  
 Q1: rezonator kwarcowy 8 MHz (HC49)  
 CON\_LED1, CON\_LED2: złącze ARK4 2,54 mm  
 FAN, MDC-12, NTC, SUPPLY: ARK2 2,54 mm  
 J1: zwora SMD (SMD0805)  
 L1: 3,9 mH/500 mA (THT)  
 L2: 330 μH/500 mA (THT)  
 L3: 15 μH/0805 (SMD0805)  
 LCD\_CON: CONDINSP7 (GOLDIN2×20)  
 PROG: GOLDPINS5 (GOLDPINSPIN)

S1: dipswitch 1×2

**Moduły przetwornicy podwyższających**

**Rezystory:**

R1: 0,1 Ω (THT)  
 R2: 100 Ω (SMD0805)  
 R3: 20 kΩ (SMD0805)  
 R4: 1 kΩ (SMD0805)  
 R5: 560 Ω (SMD0805)  
 R6: 1,5/0,75 W Ω (SMD2010)  
 R7: 820 Ω/0,75 W (SMD2010)

**Kondensatory:**

C1, C2, C4: 470 μF/35 V (E5-13)  
 C3: 4,7 nF (SMD0805)  
 C5: 100 nF (SMD1206)

**Półprzewodniki:**

D1, D3, D4: (MINIMELF)  
 D2: 3 A/40 V/SMB (SMB)  
 IC1: MC34063AD (SOIC8)  
 MF: DMT6004SK30-13 (TO252)  
 T: BDP950/FZT951 (SOT223)

**Pozostałe:**

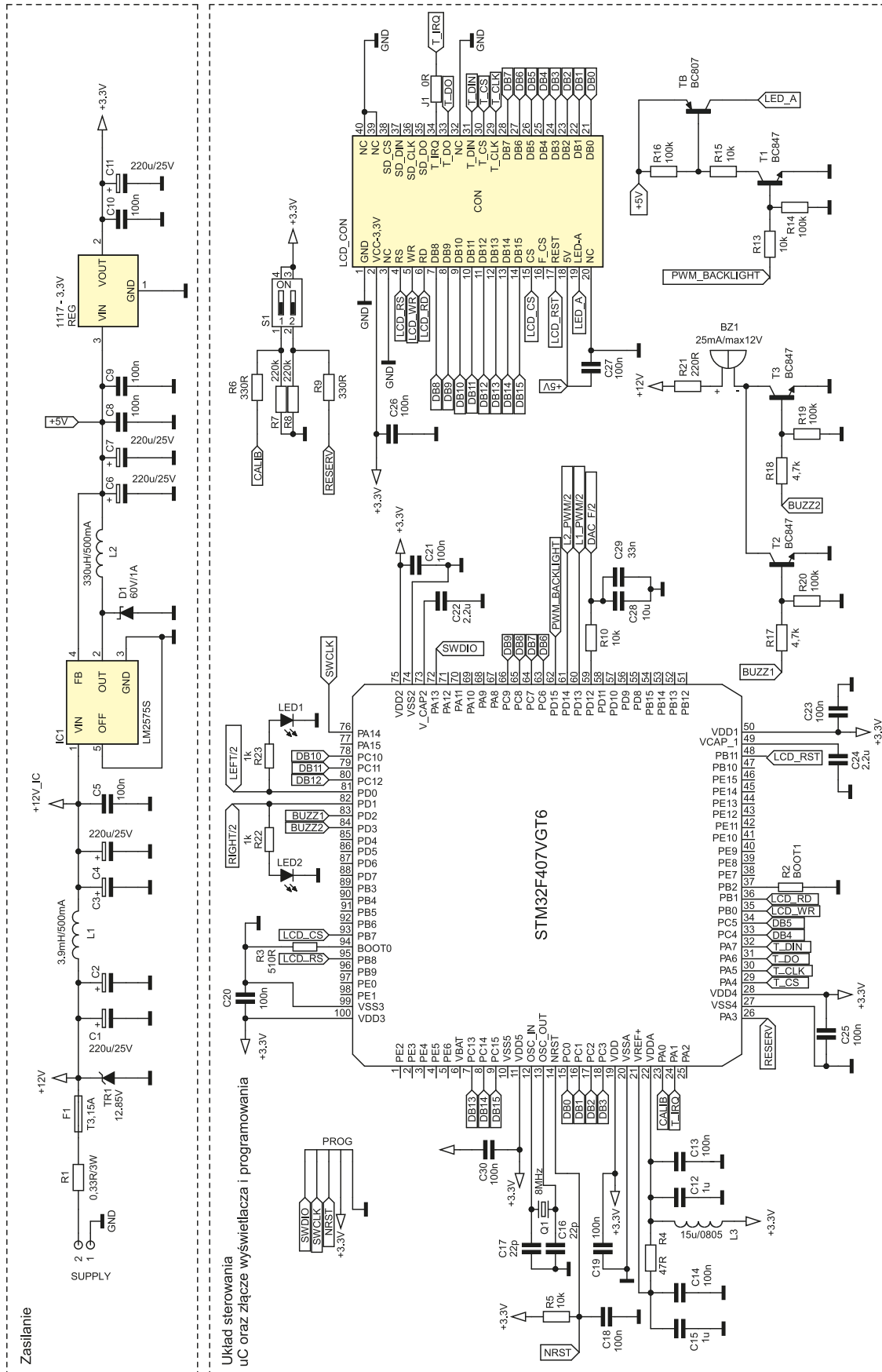
F1: bezpiecznik 3,15 A  
 L: dławik 220 μH/3 A  
 IN, OUT: złącze ARK 2,54 mm



Z płytek PCB za pomocą złączy ARK wprowadzone są sygnały do gniazd DIN-5. Jednostkę sterującą, frezarkę oraz lampy łączy się za pomocą złączy DIN. Zmontowaną jednostkę sterującą prezentuje **fotografia 1**.

Moduły przetwornic typu boost bazują na kontrolerze typu MC34063. Schemat ideowy modułu został pokazany na **rysunku 1**. Zasilanie jest doprowadzone przez bezpiecznik zwłoczny F1 o prądzie

znamionowym 3,15 A, a za bezpiecznikiem znajduje się dioda prostownicza zabezpieczająca układ przed podaniem zasilania o odwrotnej polaryzacji. Kondensatory C1, C2 stanowią bufor prądowy dla przetwornicy.



Rysunek 2. Schemat ideowy modułu sterującego – część zawierająca mikrokontroler i wyświetlacz

Rezystor R1 ogranicza maksymalny prąd impulsowy. Za pomocą tranzystora MF sterowanego bezpośrednio z układu IC1 jest zwierany oraz rozwierany do masy dławik L, w wyniku czego kondensatory C4, C5 są ładowane

podwyższonym napięciem, aż do uzyskania żądanej wartości 24 V. Dioda Schottky'ego D2 zabezpiecza kondensatory C4 oraz C5 przed rozładowaniem. Dodatkowy kondensator C5 pomaga w filtrowaniu otrzymanego napięcia.

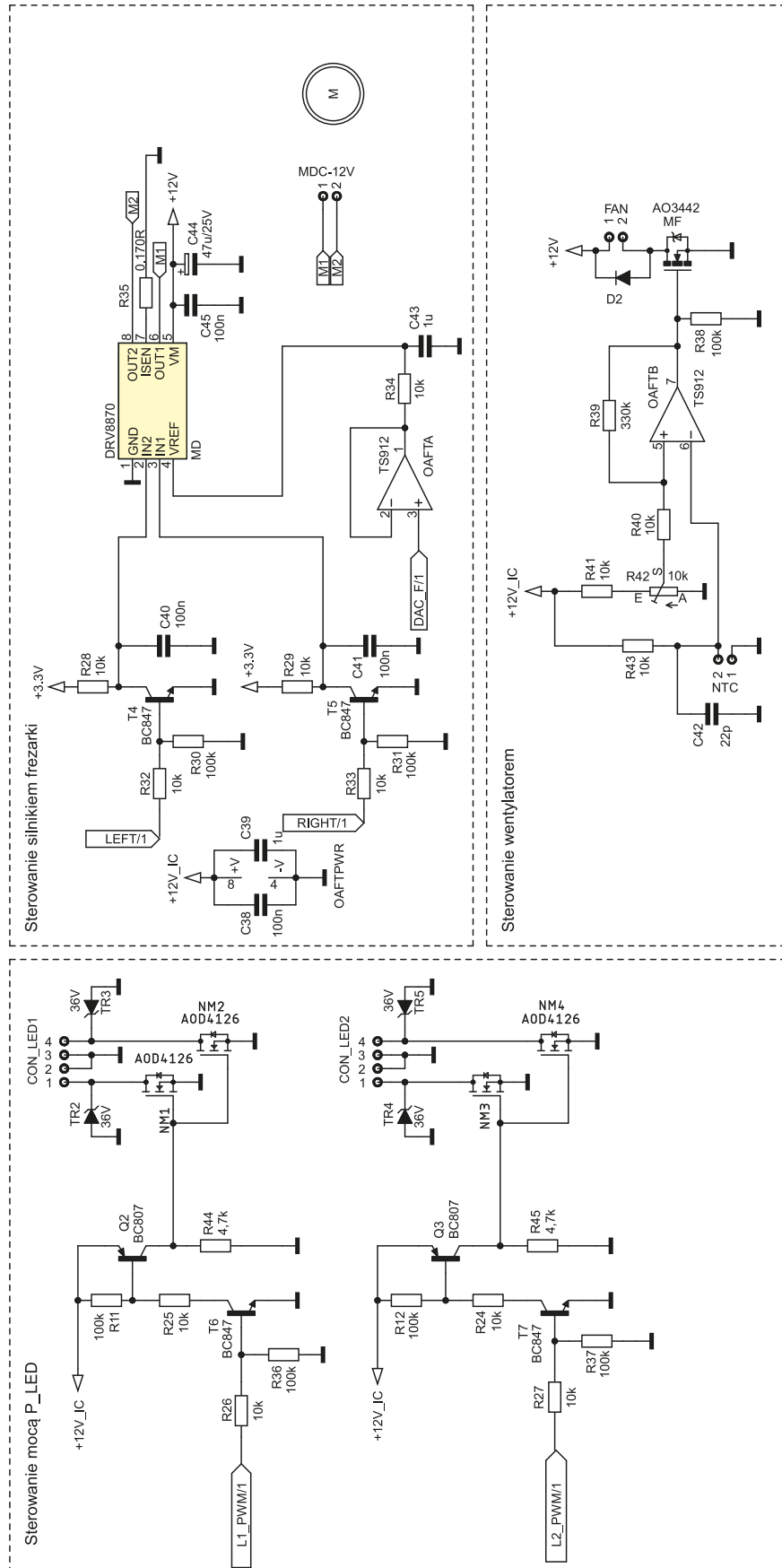
Rezystory R3 oraz R4 stanowią dzielnik napięciowy, za pomocą którego zmierzone napięcie wyjściowe jest porównywane z napięciem referencyjnym przetwornicy MC34063. Rezystor R5 umieszczony pomiędzy bramką a źródłem pomaga w odprowadzaniu ładunku z bramki tranzystora.

Ostatnim stopniem modułu jest dyskretne źródło prądowe, które tworzą diody prostownicze D3, D4, tranzystor T oraz rezystory R6 oraz R7. Zwiększając wartość rezystora R6, można zmniejszyć maksymalny prąd płynący przez diody LED UV.

Na rysunku 2 oraz rysunku 3 został pokazany schemat ideowy głównej jednostki sterującej. Na wejściu napięcia zasilającego jest umieszczony rezystor R1 (montaż THT), a tuż za nim bezpiecznik zwolczony o prądzie 3,15 A. Za bezpiecznikiem znajduje się transil jednokierunkowy o napięciu 12,85 V, który ma za zadanie chronić cały układ przed pojawieniem się przepięcia oraz przed omyłkowym podaniem napięcia o odwrotnej polaryzacji. Za diodą zabezpieczającą znajduje się filtr dolnoprzepustowy typu Pi składający się z kondensatorów C1, C2, C3, C4, C5 oraz dławika L1.

Odfiltrowane napięcie zasilają przetwornicę obniżającą typu LM2575S-5V, która dostarcza napięcia wyjściowego 5 V. Dławik L2, dioda Schottky'ego D1 oraz kondensatory C6, C7, C8, C9 wraz z układem IC1 tworzą typowy układ dla przetwornicy obniżającej. Za wyjściem przetwornicy znajduje się stabilizator liniowy LDO. Napięcie na wyjściu regulatora LDO wynosi 3,3 V i służy do zasilania mikrokontrolera oraz całego bloku sterowania wyświetlaczem. Ekran urządzenia został wykonany z użyciem wyświetlacza 7-calowego z wbudowanym kontrolerem SSD1963, wyposażonego w panel dotykowy z kontrolerem XPT2046. Wyświetlacz ma dwurzędowe złącze 40-stykowe o rastrze 2,54 mm.

Na płytce został umieszczony przełącznik S1 typu dipswitch oraz rezystory R6, R7, R8, R9, które podciągają dodatkowo porty procesora. Po przełączeniu przełącznika S1, następnie podaniu zasilania na jednostkę sterującą na wyświetlaczu zostanie uruchomiony tryb kalibracji mający na celu skalibrowanie panelu dotykowego. Złącze PROG, które jest 5-stykowe, służy do zaprogramowania oraz debugowania procesora za pomocą interfejsu SWD. Jako procesor został wybrany STM32F407VGT6, ze względu na to, że ma odpowiednio dużo pamięci flash, która pozwala na przechowywanie grafik tworzących treść obrazu na wyświetlaczu. Procesor ten ma także sporo



Rysunek 3. Schemat ideowy modułu sterującego – część zawierająca układy sterujące wyjściami

\*FAN – należy podłączyć wentylator 12V 100mA  
 \*NTC – termistor 10k do pomiaru temperatury płytki PCB  
 \*MDC-12V 0 silnik prądu stałego 12V 0,9A w stanie bez obciążenia (magnes trwały).



pamięci RAM, która umożliwiła przechwytywanie dużego obszaru ramek wyświetlacza. Wybrany mikrokontroler musiał być odpowiednio szybki, aby współpracując z kontrolerem wyświetlacza, mógł przesłać dużą ilość danych pozwalających realizować różne efekty graficzne – animacje itd.

Mikrokontroler jest taktowany sygnałem 8 MHz uzyskanym z użyciem rezonatora kwarcowego Q1. Następnie sygnał taktujący jest powielany we wbudowanym w mikrokontroler bloku PLL. Kondensatory C23, C25, C21, C20, C19 filtrują zasilanie do procesora. Rezystor R5 wraz z kondensatorem C18 tworzą układ całkujący zapewniający prawidłowy reset sprzętowy generowany po podaniu zasilania. Dławik L3 wraz z kondensatorami C12, C13 tworzy filtr zasilania dla peryferiów analogowych mikrokontrolera. Ponieważ w układzie nie jest potrzebne napięcie referencyjne o dużej dokładności, w związku z tym na wyprowadzenie REF procesora jest podane napięcie zasilające poprzez filtr R4, C14, C15. Diody LED1 oraz LED2 wraz z rezystorami R22, R23 sygnalizują kierunek obrotu silnika frezarki. Rezystor R3 zapewnia prawidłowe bootowanie procesora. Rezystora R2 nie należy wlotowywać – dzięki temu, po resecie procesora, program rozpocznie działanie od właściwego adresu pamięci flash.

Tranzystory T2 oraz T3 wraz z odpowiednimi rezystorami (R17, R18, R19, R20) mają za zadanie załączenie sygnalizatora akustycznego z generatorem BZ1. Tranzystory T1 oraz TB wraz z rezystorami R13, R14, R15, R16 tworzą układ, który podaje zasilanie do układu podświetlenia wyświetlacza. Za pomocą rezystora R10 oraz kondensatorów C28, C29 z sygnału PWM jest formowany sygnał DAC, który następnie jest podawany na wejście wzmacniacza operacyjnego w układzie wtórnika napięciowego OAFTA.

Tranzystory T6, T7 (NPN) wraz z tranzystorami Q2, Q3 (PNP) oraz odpowiednimi rezystorami R11, R12, R26, R27, R36, R37, R24, R25, R44, R45 tworzą układy formujące odpowiednie napięcie doysterowania tranzystorów MOSFET z kanałem typu N, tj. NM1, NM2, NM3, NM4. Diody TR2, TR3, TR4, TR5 są diodami typu transil, które zabezpieczają układ przed pojawieniem się zbyt wysokiego napięcia z zewnątrz.

Do sterowania szczotkowego silnika prądu stałego został użyty driver MD typu DRV8870. Na jego wyprowadzenie REF podawane jest napięcie z wyjścia wtórnika emiterowego. Rezystor R34 wraz z C43 stanowią dodatkowy filtr dolnoprzepustowy. Napięcie zasilania drivera jest filtrowane za pomocą kondensatorów C44

oraz C45. Za pomocą rezystora R35 jest ustalany maksymalny prąd płynący do silnika. Kondensatory C38, C39 stanowią filtr zasilania do wzmacniacza operacyjnego OAFTA. Tranzystory T4, T5 wraz z odpowiednimi rezystorami R28, R29, R30, R31, R32, R33 stanowią układ ustalający odpowiedni stan na wejściach IN1 oraz IN2 drivera, dzięki czemu wał silnika może obracać się w lewo, prawo lub może być w położeniu swobodnym – ustalony stan wysokiej impedancji.

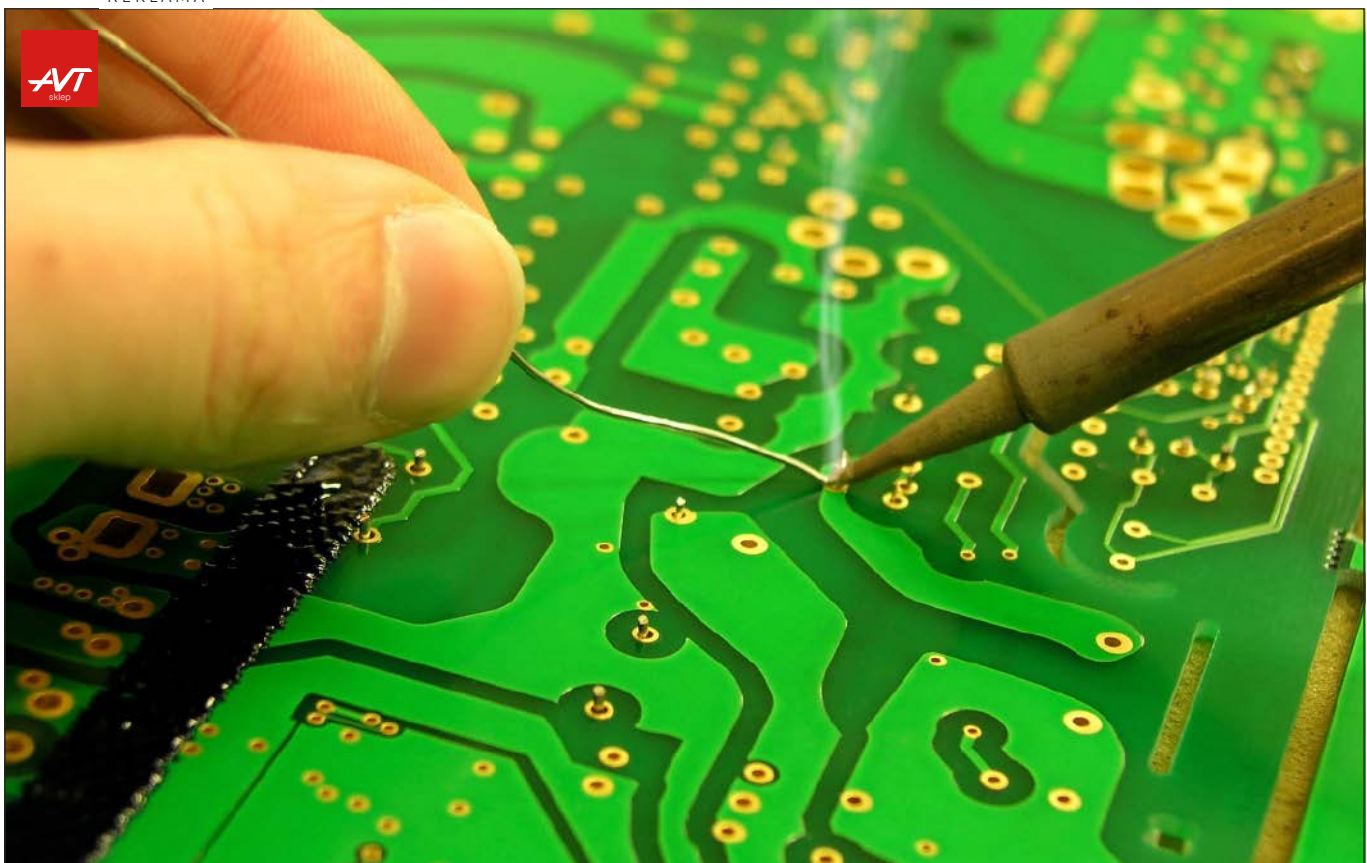
Wzmacniacz operacyjny OAFTB wraz z R40, R39, R41, R43, R38, tranzystorem MOSFET MF, diodą D2, kondensatorem C42, potencjometrem R42 stanowi układ regulatora dwustanowego z histerezą. Układ służy do sterowania pracą wentylatora 12 V. Do złącza FAN został podłączony wentylator, natomiast do złącza NTC został podłączony termistor NTC o wartości 10 kΩ.

Do wyprowadzeń 1 oraz 4 złącza CON\_LED1 i CON\_LED2 zostały podłączone katody gałęzi POWER LED UV (siedem szeregowo połączonych diod LED UV).

W kolejnym wydaniu EP zostanie opisany przebieg montażu, procedura uruchomienia oraz szczegóły dotyczące obsługi urządzenia.

**Krzysztof Miękus**  
lordwest1989@tlen.pl

REKLAMA



**KITY AVT**

@KITYAVT • Elektronika • <http://bit.ly/2BjVMN7>

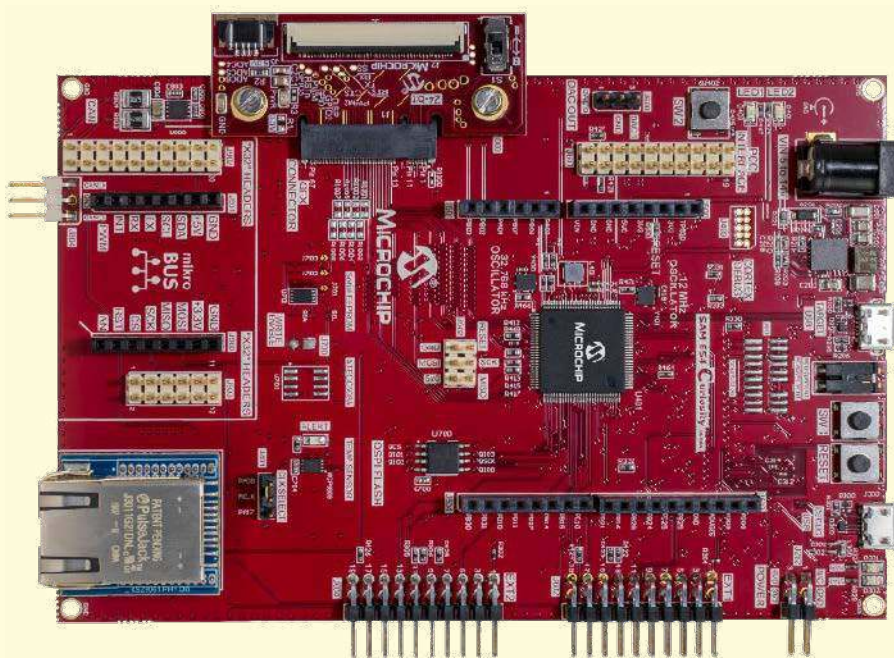
# Wygraj płytkę uruchomieniową SAM E54 Curiosity Ultra Development Board od firmy Microchip



Mikrokontrolery serii SAM E54 od firmy Microchip to układy wyposażone w 32-bitowy procesor ARM Cortex-M4 ze zintegrowaną jednostką zmiennoprzecinkową (FPU), działające z częstotliwością do 120 MHz. Płytkę uruchomieniową DM320210 została wyposażona w ten wydajny mikrokontroler oraz komplet peryferiów umożliwiających szybkie rozpoczęcie tworzenia aplikacji. Gotowy do użycia zestaw można za darmo otrzymać od Microchipa.

Płytkę uruchomieniową SAM E54 Curiosity Ultra Development Board zawiera mikrokontroler typu ATSAME54P20A, tak-towany zegarem 120 MHz, wyposażony w 1 MB pamięci Flash z funkcją ECC oraz 256 kB pamięci RAM, również z funkcją ECC. Ponadto na płytce zintegrowane są:

- programator/debugger USB typu Microchip Embedded Debugger (EDBG), który dodatkowo pełni funkcję wirtualnego portu szeregowego COM oraz interfejsu Data Gateway Interface (DGI) pozwalającego śledzić działanie mikrokontrolera,
- układy pamięci SPI Flash oraz EEPROM,
- czujnik temperatury typu MCP9808,
- interfejs magistrali CAN,
- interfejs USB kontrolowany przez mikrokontroler,
- interfejs Ethernet,
- złącze modułów w standardzie MikroBUS,
- złącze rozszerzające Xplained Pro,
- złącze typu X32 dla zaawansowanych układów cyfrowego audio i Bluetooth,
- złącze dla wyświetlacza graficznego z 24-bitową szyną danych i obsługą panelu dotykowego,
- złącze kompatybilne ze standardem Arduino Uno R3,
- przyciski, diody, zworki konfiguracyjne i wyprowadzenia istotnych sygnałów.

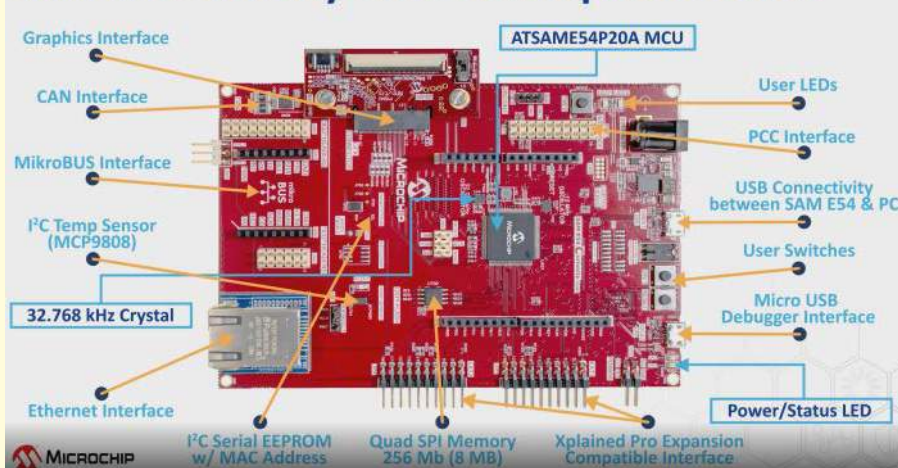


Konfiguracja płytki SAM E54 Curiosity Ultra Development Board pozwala na realizację aplikacji z zakresu graficznych interfejsów użytkownika (GUI), systemów Internetu Rzeczy (IoT), digital audio, a dzięki interfejsom CAN (CAN 2.0 A/B; CAN-FD 1.0) oraz Ethernet 10/100 Mb/s umożliwia realizację rozwiązań z zakresu automatyki, motoryzacji i robotyki.

Jak każdy produkt firmy Microchip, płytka ma przygotowaną rozbudowaną dokumentację, tutoriale oraz pakiety oprogramowania.

Aby mieć szansę na wygranie płytki uruchomieniowej SAM E54 Curiosity Ultra Development Board lub aby otrzymać kupon rabatowy 15% i bezpłatną wysyłkę, należy wypełnić formularz zgłoszeniowy na stronie: <https://bit.ly/3OxOyt0>.

## SAM E54 Curiosity Ultra Development Board



Szczegółowe informacje na temat płytki uruchomieniowej SAM E54 Curiosity Ultra Development Board można znaleźć na: <https://bit.ly/3v9WVmK>, <https://bit.ly/3MsvJWh>, <https://bit.ly/37zpMbr>.

Dokumentacja mikrokontrolera ATSAME54P20A oraz przykładowe programy dostępne są na: <https://bit.ly/37ExjFC>, <https://bit.ly/393sfLk>.





**Podstawowe parametry:**

- zbudowany z nieskomplikowanych, samodzielnych modułów,
- dwa kanały o regulowanym napięciu i prądzie,
- regulacja napięcia wyjściowego w zakresie od 0 V do około 24...25 V,
- regulacja prądu wyjściowego w zakresie od około 3 mA do 2 A,
- konstrukcja pasuje do standardowej obudowy Z-15

\* Uwaga! Elektroniczne zestawy do samodzielnego montażu. Wymagana umiejętność lutowania! Podstawową wersją zestawu jest wersja [B] nazywana potocznie KIT-em (z ang. zestaw). Zestaw w wersji [B] zawiera elementy elektroniczne (w tym [UK] – jeśli występuje w projekcie), które należy samodzielnie wlutować w dołączoną płytkę drukowaną (PCB). Wykaz

**Dodatkowe materiały do pobrania ze strony [www.ulubionykiosk.pl/media](http://www.ulubionykiosk.pl/media)**

----	Regulowany zasilacz warsztatowy – RPS-02 (EP 4/2022)	AVT5585	Zasilacz laboratoryjny 0...30 V/5 A ze sterowaniem mikroprocesorowym (EP 12/2017–1/2018)
AVT5915	Zasilacz 5 V/1 A z szerokim zakresem napięć wyjściowych (EP 1/2022)	AVT1976	Precyzyjny, regulowany zasilacz uniwersalny 1,5–32 V/3 A (EP 8/2017)
AVT5908	Beztransformatorowy impulsowy zasilacz sieciowy (EP 12/2021)	AVT3172	Praktyczny zasilacz warsztatowy (EP 5/2017)
AVT5872	Regulowany zamiennik stabilizatora 78xx (EP 7/2021)	AVT1946	Zasilacz napięcia symetrycznego z LM27762 (EP 2/2017)
AVT1990	Regulowany zasilacz do płytek stykowych (EP 8/2018)	AVT1895	Uniwersalny moduł zasilający (EP 10/2016)
----	Precyzyjny regulowany zasilacz stabilizowany (EP 2/2018)	AVT1913	Moduł miniaturowego zasilacza (EP 8/2016)
----	Multizasilacz (EP 10/2017)	AVT1857	Zasilacz modułowy (EP 7/2015)
		AVT3072	Zasilacz płytek stykowych (EP 9/2013)

elementów znajduje się w dokumentacji, która jest podlinkowana w opisie kitu. Mając na uwadze różne potrzeby naszych klientów, oferujemy dodatkowe wersje:  
 ■ wersja [C] – zmontowany, uruchomiony i przetestowany zestaw [B] (elementy wlutowane w płytkę PCB)  
 ■ wersja [A] – płytką drukowaną bez elementów i dokumentacji

Kity, w których występuje układ scalony wymagający zaprogramowania, mają następujące dodatkowe wersje:  
 ■ wersja [A\*] – płytką drukowaną [A] + zaprogramowany układ [UK] i dokumentacja  
 ■ wersja [UK] – zaprogramowany układ  
 Nie każdy zestaw AVT występuje we wszystkich wersjach! Każda wersja ma załączony ten sam plik pdf! Podczas

składania zamówienia upewnij się, którą wersję zamawiasz! – <http://sklep.avt.pl>

W przypadku braku dostępności na stronie sklepu osoby zainteresowane zakupem płytek drukowanych (PCB) prosimy o kontakt Via e-mail: [kity@avt.pl](mailto:kity@avt.pl)

# Modułowy zasilacz warsztatowy

*Przypuszczam, że nie jestem jedyną osobą, która w czasach pandemii i kolejnych lockdownów przeniosła się z pracami elektronicznymi w domowe zacisze. Takie przenosiny wiążą się z koniecznością przetransportowania w obie strony pewnej liczby pudełek lub pudeł, w których znajdują się absolutnie niezbędne urządzenia. O ile noszenie oscyloskopów, generatorów, mostków itp. nie budzi większego sprzeciwu, o tyle targanie sporego i ciężkiego zasilacza budzi opory. Przecież za względnie niewielkie pieniądze można kupić jakiś KIT i w jeden wieczór zbudować takie urządzenie.*



Pomysł zbudowania zasilacza z gotowego zestawu jest dobry, tyle tylko, że oferty dostawców takich KIT-ów ograniczają się do raptem kilku relatywnie skomplikowanych urządzeń z regulacją napięcia i prądu, a przez to stosunkowo drogich. Pomijam tutaj kwestię wymiarów płytek drukowanych wymagających umieszczenia ich w znacząco głębszym pudełku.

Z jednej strony niezręcznie było wracać do miejsca pracy po zapomniany zasilacz, a z drugiej nie potrafiłem określić czasu, przez który będę zmuszony pracować w domu. Zatem projekt rozpocząłem od wybrania standardowej obudowy Z-15, uznając, że zmieszczę w niej całe urządzenie. Wybrałem również radiator pozwalający rozproszyć moc około 100 W (RADA4291L7) i zabrałem się do wykonywania a kolejnych modułów zasilacza.

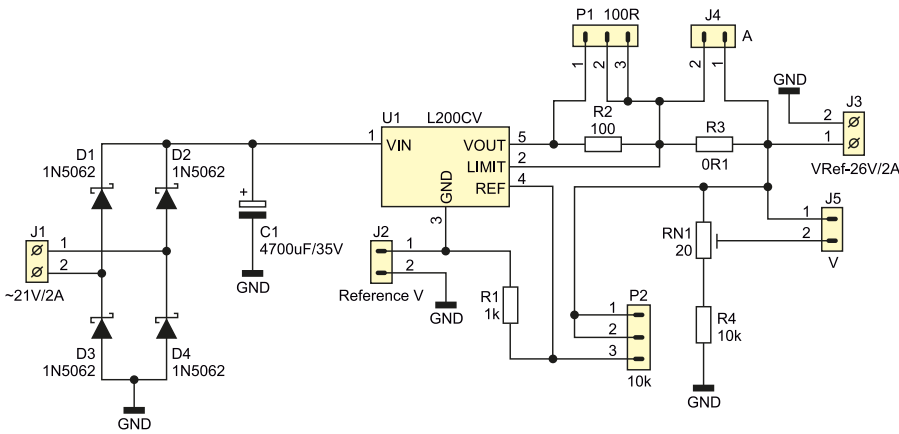
## Moduł stabilizatora napięcia i prądu

Schemat układu pokazano na **rysunku 1**. W jego skład wchodzi diodowy prostownik mostkowy (D1...D4), filtr tętnień (C1), scalony stabilizator napięcia (U1), układ regulacji napięcia (potencjometr P2 i rezystor R1), układ regulacji ograniczenia prądowego potencjometr P1 i opcjonalnie rezystor R2 oraz bocznik do pomiaru natężenia prądu czerpanego z zasilacza (R3 i J4) oraz układ dzielnika do pomiaru napięcia (R4 i RN1). Złącze J2 służy do przyłączenia ujemnego napięcia umożliwiającego regulację napięcia wyjściowego zasilacza od zera do około 24...25 V.

Podczas uruchamiania stabilizatora napięcia złącze J2 należy zewrzeć zworą, do złącza P2 przyłączyć potencjometr

10 kΩ, a do P1 potencjometr 100 Ω. Oba potencjometry powinny być dostępne na płycie czołowej urządzenia. Na wypadek rozbudowy zasilacza o następny kanał układ scalony U1 (L200CV) powinien być przykryty przez przekładkę izolującą do radiatora. Całość układu zmontowana jest na płytce, której schemat został pokazany na **rysunku 2**. Ze względu na duże wartości prądu płynące w układzie warto pocynować wszystkie ścieżki łącznie z masą stabilizatora.

Wtórne uzwojenie transformatora należy przyłączyć do zacisku J1, a wyjście zasilacza stanowi zacisk J3. Najlepiej byłoby, gdyby napięcie uzwojenia wtórnego transformatora wynosiło ok. 22,6 V, a natężenie pobieranego prądu co najmniej 2 A. Wtedy można byłoby uzyskać wartość



Rysunek 1. Schemat modułu napięcia i prądu

maksymalnego napięcia wyjściowego stabilizatora na poziomie 28 V. Korzystając z typoszeregu standardowych transformatorów w zasilaczu, zastosowano transformator TSZZ0.6/004MP dający napięcie ok. 21 V i prąd 2,38 A. Transformator ten ma dwa uzwojenia wtórne, zatem, jak łatwo się domyślić – do drugiego uzwojenia przyłączono drugą taką płytkę, uzyskując zasilacz dwukanalowy.

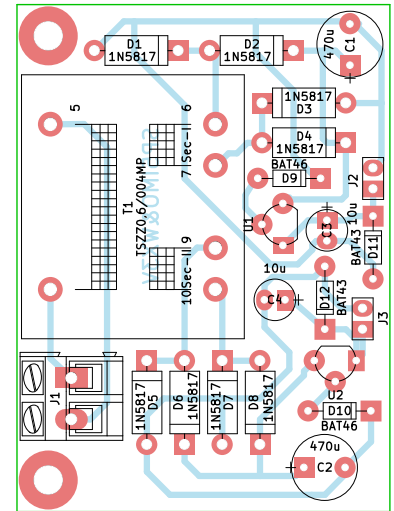
Po prawidłowym zmontowaniu płytki i podłączeniu transformatora oraz potencjometrów, a także podłączeniu uzwojenia pierwotnego transformatora do sieci 230 V, układ od razu zaczyna pracować prawidłowo. Jedyną czynnością, którą należy wykonać, jest takie ustawienie położenia suwaka potencjometru RN1, aby na wyjściu do woltomierza J3 uzyskać napięcie w miliwoltach równe liczbowo napięciu wyjściowemu zasilacza wyrażonemu w woltach.

Tak zmontowany zasilacz pozwala na regulację napięcia w zakresie od około 2,77 V do około 27 V. Trzeba jednak zdawać sobie sprawę z tego, że pod obciążeniem i w zakresie wyższych napięć na wyjściu zasilacza J3 oprócz stałej pojawi się piłkkształtny przebieg będący skutkiem ograniczonej wartości pojemności

filtrującej C1. W rzeczywistości ów przebieg będzie niezauważalny aż do napięcia wyjściowego niższego – do około 24 V.

Jeśli nie został zamontowany rezystor R2, to regulacja prądu wyjściowego zasilacza będzie możliwa od około 3 mA aż do 2 A. Warto zauważyć, że w skład owych 3 mA będzie wchodził prąd płynący w obwodzie regulacji napięcia P2, R1 oraz płynący przez dzielnik woltomierza RN1, R4. Oznacza to, że ograniczenie prądowe zasilacza będzie działało już przy stosunkowo niewielkim napięciu wyjściowym z zasilacza, ograniczając jego wartość. Efektu tego można uniknąć, dobierając wartość rezystora R2 (w zakresie 100...300 Ω).

Jeśli regulacja ograniczenia prądowego jest niepotrzebna to piny 1 i 2 w złączu P1 można zewrzeć zworą. Korzystnym rozwiązaniem, ale niekoniecznym, jest zastosowanie potencjometrów wieloobrotowych



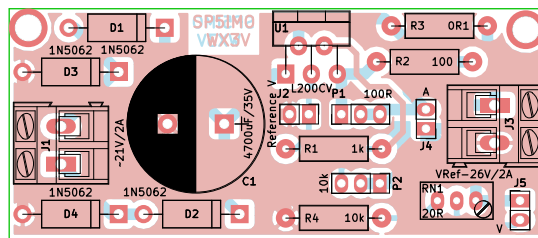
Rysunek 4. Schemat płytki PCB modułu zasilacza napięcia ujemnego

jako P1 i P2. Pozwoli to na bardzo dokładną regulację napięcia wyjściowego ograniczającego natężenie prądu. Jeśli przewidujemy, że wyjścia zasilaczy będziemy łączyć szeregowo, to masy układów z rysunku 1 nie mogą być ze sobą połączone.

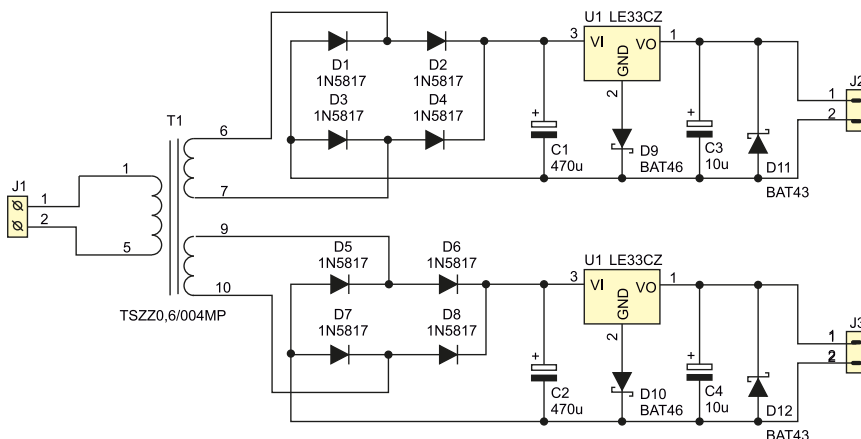
### Moduł zasilacza napięcia ujemnego

Aby uzyskać zakres regulacji napięcia wyjściowego zasilacza zaczynający się od 0 V, konieczne jest przyłączenie do wyprowadzenia 3 układu L200CV (pin 1 J2) ujemnego napięcia względem masy stabilizatora (pin 2 J2) o wartości około 3 V. Jednak nie może być to mniej niż napięcie źródła referencyjnego tego układu (nie mniej niż 2,76 V). Schemat takiego zasilacza napięcia ujemnego, obsługującego dwie płytki stabilizatorów, pokazano na rysunku 3, a rysunek jego płytki drukowanej rysunek 4.

Na płytce znajduje się małe transformator sieciowy z dwoma niezależnymi uzwojeniami wtórnymi o napięciu ok. 6 V. Każde z tych napięć jest prostowane za pomocą prostowników pełnokresowych (diody D1...D4 i D5...D8), filtrowane za pomocą kondensatorów (C1 i C2), a następnie podane na wejście monolitycznych stabilizatorów U1 i U2 do stabilizowanego napięcia 3,3 V. Warto zauważyć, że na wyprowadzeniu 2 każdego ze stabilizatorów znajdują się (opcjonalne) diody Schottky'ego pozwalające na podwyższenie stabilizowanego napięcia o około 0,2 V. Ich wmontowanie może okazać się niezbędne wówczas, gdy napięcie odniesienia głównego stabilizatora z rysunku 1 przekraczałoby 3,3 V. Diody D11 i D12 zabezpieczają układy U1 i U2 przed podaniem na ich wyjście (z głównego stabilizatora z rysunku 1) napięcia o przeciwnej polaryzacji. Taka sytuacja może zachodzić podczas jednoczesnego włączania (uruchamiania) obu układów.



Rysunek 2. Schemat płytki PCB modułu stabilizatora napięcia i prądu



Rysunek 3. Schemat modułu zasilacza napięcia ujemnego

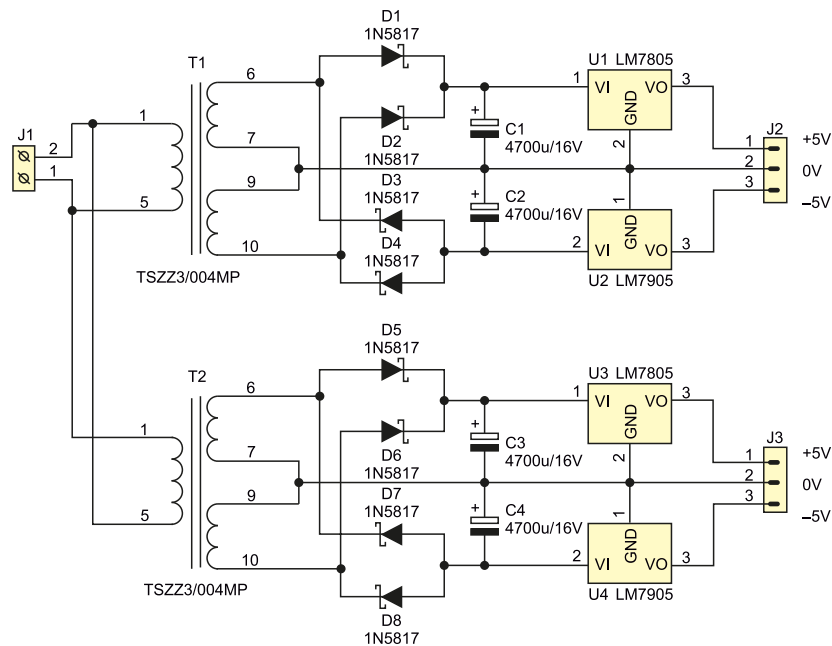


Zamiast gniazd J2 i J3 warto w ich miejsce wlutować przewody dwużyłowe zakończone wtykami żeńskimi goldpin do ich podłączenia do płytki z rysunku 2. Pozwoli to zaoszczędzić czas na zamontowanie wtyków połączeniowych na przewodach łączących płytki.

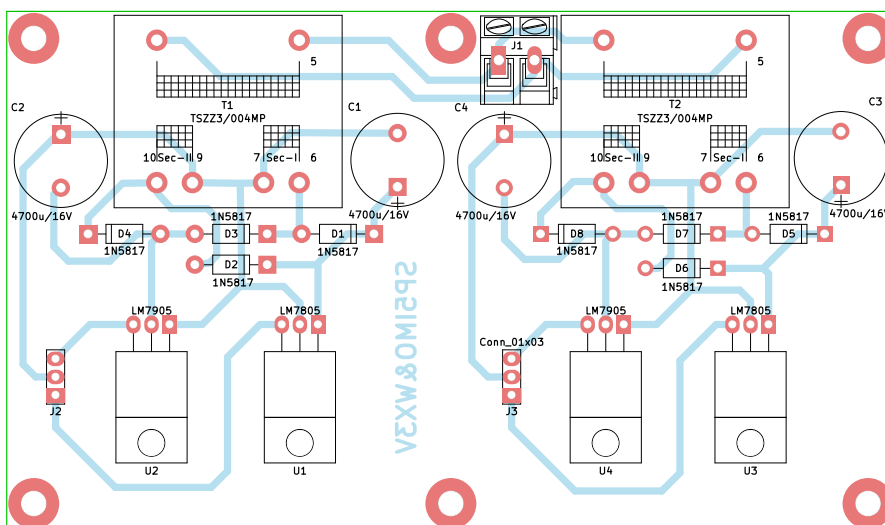
Po prawidłowym zmontowaniu i podłączeniu napięcia zasilania do zacisku J1 (ostrożnie, bo jest to 230 V) oba zasilacze rozpoczynają prawidłową pracę, dając na wyjściach napięcie 3,5 V (gdy zamontowane są diody D9 i D10) albo 3,3 V, gdy zamiast diod wstawione są zwory. Uruchamiając oba układy (z rysunku 1 i rysunku 3), nie należy obawiać się uszkodzenia któregośkolwiek z układów w przypadku zamiany polaryzacji napięcia wychodzącego z zasilacza napięcia ujemnego. Objawi się to tylko zawężeniem zakresu regulacji napięcia wyjściowego zasilacza głównego na zakres od około 6,3 do 27 V. Wystarczy wtedy tylko „obrócić” wtyczkę przewodu zasilacza napięcia ujemnego (J2 lub J3), aby uzyskać zakres regulacji od około -0,7 do 27 V.

Warto zaznaczyć, że przy owych „ujemnych” wartościach napięcia wyjściowego z układu głównego zasilacza nie będzie on w stanie dostarczyć do swojego wyjścia znaczącego natężenia prądu. Puryści mogą dobrać rezystor szeregowy do potencjometru P2 (od strony pinu 3 – rysunek 1) tak, aby zakres zmienności regulowanego napięcia rozpoczynał się równo od 0 V.

Zastosowanie tańszych diod Zenera 3,3 V zamiast stabilizatorów LE33CZ jest niewskazane. Napięcie Zenera jest funkcją natężenia prądu płynącego przez diodę, to zaś będzie wpływało negatywnie na jakość stabilizacji napięcia 3,3 V.



Rysunek 5. Schemat modułu zasilacza woltomierzy



Rysunek 6. Schemat płytki PCB modułu zasilacza woltomierzy

**WYKAZ ELEMENTÓW**, które możesz zamówić w sklepie AVT na stronie sklep.avt.pl lub bezpośrednio (ul. Leszczyńska 11, 03-197 Warszawa, tel. 48222578451, e-mail: handlowy@avt.pl):

**Moduł stabilizatora napięcia i prądu**

**Rezystory:**

- R1: 1 kΩ
- R2: 100...300 Ω (opcjonalny)
- R3: 0,1Ω, 1 W
- R4: 10 kΩ
- RN1: 20 kΩ helitrim 3296W
- P1: 100 Ω potencjometr (najlepiej wieloobrotowy)
- P2: 10 kΩ potencjometr (najlepiej wieloobrotowy)

**Kondensatory:**

- C1: 4700 µF/35 V (18×35 mm)

**Półprzewodniki:**

- D1...D4: 1N5062 (DO-15)
- U1: L200CV (TO-220-5) + podkładka + tulejka izolacyjna

**Pozostałe:**

- J1, J3: złącze śrubowe 2 styki, raster 5 mm
- J2, J4, J5, P1, P2: goldpin 2,54 mm
- J2: zwora goldpin 2,54 mm
- P1, P2: wtyk goldpin (żeński) na przewód (będą niezbędne podczas rozbudowy zasilacza o dalsze moduły)
- P2: zwora goldpin (opcjonalna, zamiast potencjometru)

**Moduł zasilacza napięcia ujemnego**

**Kondensatory:**

- C1, C2: 470 µF/16 V (8×13 mm)
- C3, C4: 10 µF/50 V (5×12 mm)

**Półprzewodniki:**

- D1...D4, D5...D8: 1N5817 (DO-41)

- D11, D12: BAT43 (DO-35)
- D9, D10: BAT46 (DO-35)
- U1, U2: LE33CZ (TO-92)

**Pozostałe:**

- T1: transformator sieciowy TSZZ0,6/005MP
- J1: złącze śrubowe 2 styki, raster 5 mm
- J2, J3: wtyk goldpin żeński na przewodzie wlutowanym w płytkę

**Woltomierz**

**Rezystory:**

- R1, R6, R11, R16: 24 kΩ (SMD1206)
- R2, R7, R12, R17: 47 kΩ (SMD1206)
- R3, R8, R13, R18: 100 kΩ (SMD1206)
- R4, R9, R14, R19: 1 kΩ helitrim 3296W
- R5, R10, R15, R20: 1 MΩ (SMD1206)

**Kondensatory:**

- C1, C6, C10, C16, C21, C22, C25, C26: 100 nF/50 V (SMD1206)
- C2, C7, C12, C17: 470 nF/50 V (SMD1206)
- C3, C8, C13, C18: 220 nF/50 V (SMD1206)
- C4, C9, C14, C19: 100 pF/50 V (SMD1206)
- C5, C10, C15, C20: 22 nF/50 V (SMD1206)
- C23, C24, C27, C27: 47 µF/16 V (5×12 mm)

**Półprzewodniki:**

- U10, U20, U30, U40: ICL7107 (DIP40)

**Pozostałe:**

- J12, J13, J15, J16: goldpin, raster 2,54 mm
- J11, J14: wtyk goldpin (żeński) 1×3 na przewodzie wlutowanym od spodu w płytkę

- J1 i J2, J5 i J6: wtyk goldpin (żeński) 2×15 na przewodzie wlutowanym od góry w płytkę (pomiar napięcia)
- J3 i J4, J7 i J8: wtyk goldpin (żeński) 2×15 na przewodzie wlutowanym od góry w płytkę (pomiar prądu)

**Zasilacz woltomierzy**

**Kondensatory:**

- C1...C4: 4700 µF/16 V (13×25 mm)

**Półprzewodniki:**

- D1...D8: 1N5817 (DO-41)
- U1, U3: LM7805 (TO-220)
- U2, U4: LM7905 (TO-220)

**Pozostałe:**

- J1: złącze śrubowe 2 styki, raster 5 mm
- J2, J3: goldpin 2,54 mm
- T1: transformator sieciowy TSZZ3/004MP

**Wyświetlacz LED**

**Rezystory:**

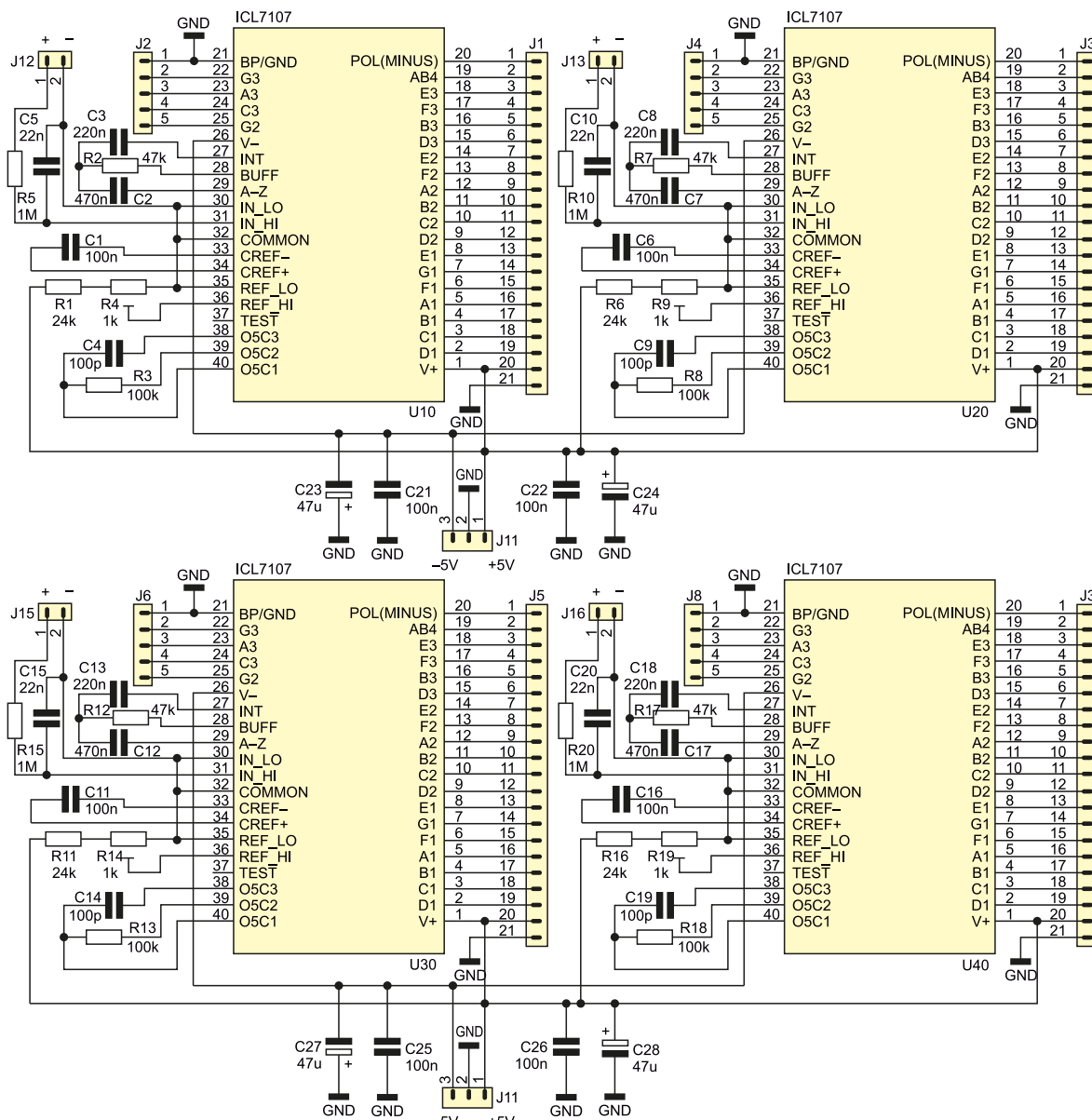
- R1...R18: 360 Ω (SMD1206) (potrzeba tylko tyle rezystorów, ile będzie załączonych znaków dziesiętnych)

**Półprzewodniki:**

- U1, U2: wyświetlacz 7-seg. zielony AD5624BG(DA56-11GWA) (DIP18)
- U3, U4: wyświetlacz 7-seg. żółty AD5624BY(DA56-11YWA) (DIP18)

**Pozostałe:**

- J1, J2: goldpin 2×15, raster 2,54 mm



Rysunek 7. Schemat modułu woltomierzy na układach scalonych ICL7107

## Moduł woltomierzy

Z praktycznego punktu widzenia zasadne jest, aby zasilacz warsztatowy był wyposażony w urządzenia pomiarowe pozwalające obserwować wychodzące napięcie i pobierany prąd. Poniekąd układ z rysunku 1 jest już wyposażony w „punkty pomiarowe” (J4 i J5), do których wystarczy dołączyć woltomierze, aby mierzyć te wielkości. Przy czym wielkość wyświetlaczy powinna być wystarczająca do tego, aby już na pierwszy rzut oka widać było wynik pomiaru. Klóci się to poniekąd z zamierzeniem relatywnie małych wymiarów zasilacza. Biorąc pod uwagę wymiary obudowy, lepiej jest zastosować siedmio-segmentowe wyświetlacze LED niż ekonomiczniejsze wyświetlacze LCD 3½ cyfry zabierające znacznie większą powierzchnię płyty czołowej. Z tego zaś wynika konieczność zastosowania scalonych woltomierzy ICL7107.

Wybór tych układów wymaga skonstruowania ich zasilaczy o napięciach  $\pm 5$  V. Przy

czym ich liczba powinna być parzysta i proporcjonalna do liczby par obsługiwanych punktów pomiarowych tak, aby do każdego kanału była przyporządkowana para woltomierzy zasilana ze wspólnego źródła.

## Zasilacz woltomierzy

W opisywanym zasilaczu znajdują się dwa układy stabilizacji napięcia, a to powoduje, że konieczne jest zbudowanie jednej pary zasilaczy  $\pm 5$  V. Schemat owej pary pokazano na **rysunku 5**. W układzie tym zastosowano transformator TSZZ3/004MP wyposażony w dwa uzwojenia 6 V/240 mA. Napięcie z każdego z uzwojeń jest prostowane za pomocą diodowego układu mostkowego (D1...D4 i D5...D8), filtrowane kondensatorami elektrolitycznymi (C1...C4), a napięcia dodatnie i ujemne są stabilizowane za pomocą układów scalonych (U1...U4). Rysunek jednostronnej płytki drukowanej pokazano na **rysunku 6**.

Jeśli układ zasilaczy woltomierzy jest prawidłowo zmontowany, to po podłączeniu

napięcia zmiennego 230 V AC do zacisku śrubowego J1 na wyjściach (złącza gold pin J2 i J3) pojawiają się dodatnie (pin 1) i ujemne (pin 3) napięcia względem wspólnego bieguna (pin 2). Warto zaznaczyć, że rozwiązanie to pod względem kosztowym niewiele odbiega od układu, w którym do wytworzenia napięcia  $-5$  V stosuje się układ scalony ICL7660. Natomiast jest ono znacznie łatwiejsze do uruchomienia.

## Woltomierz

Jak już wspomniano, układ woltomierzy skonstruowano, bazując na układach scalonych ICL7107. Schemat pokazano na **rysunku 7**, a rysunek płytki na **rysunku 8**. Układy każdego z woltomierzy są zgodne z notą katalogową ICL7107. Przewody łączące wtyki żeńskie gold pin z płytką woltomierzy (J11 i J14) należy zamontować od spodu płytki. Połączą one płytkę zasilaczy woltomierzy zamontowaną pod płytką woltomierzy. Należy zwracać uwagę



na polaryzację napięć podczas łączenia wtyków i gniazd na płytce zasilacza woltomierzy.

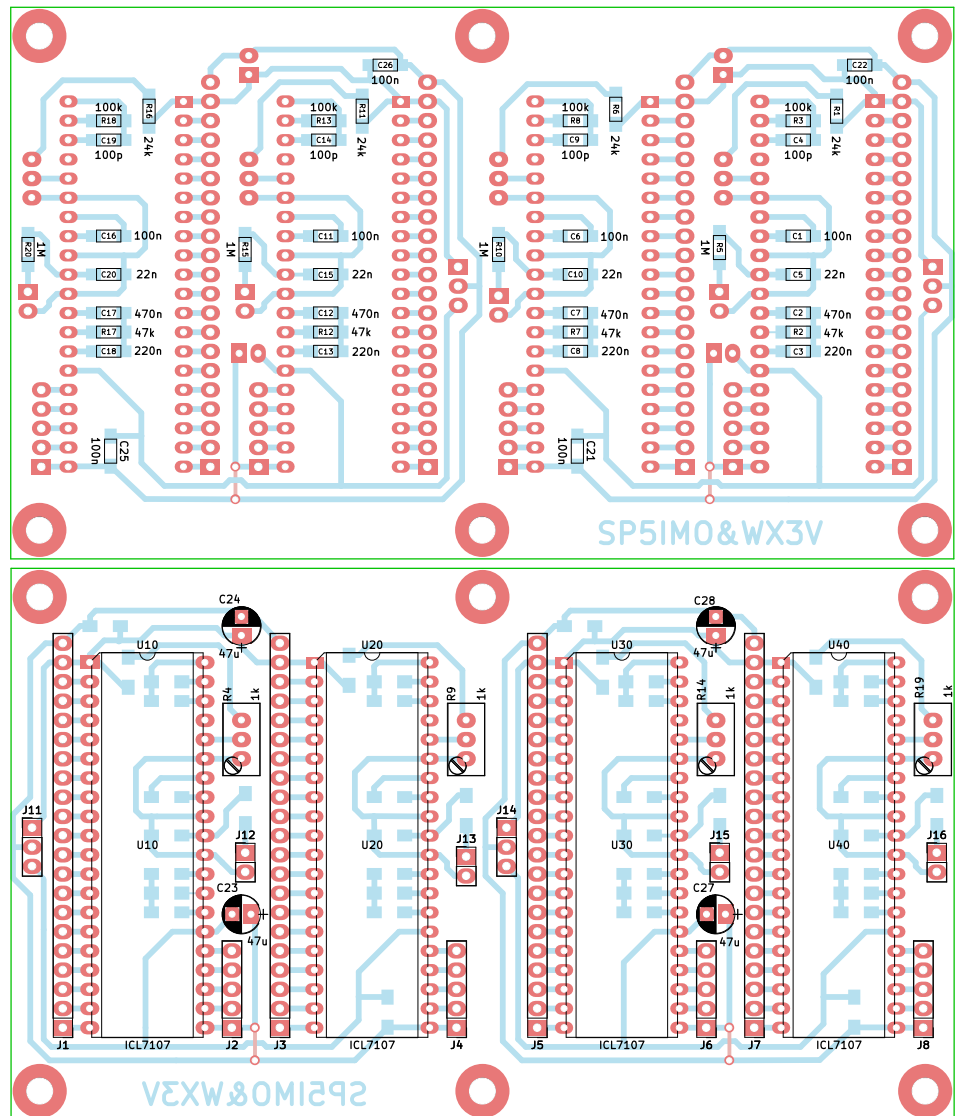
Baczną uwagę należy zwrócić na lutowanie przewodów biegnących od płytki J1 i J2, J5 i J6 oraz J3 i J4, J7 i J8 do złączy żeńskich gold pin tak, aby nie pomylić segmentów wyświetlaczy w złączu na płytce, na której są one zamontowane. Przyjęte rozwiązanie z „przewodem łączącym płytki”, chociaż bardziej pracochłonne, pozwala istotnie zmniejszyć powierzchnię płytek drukowanych. Długość przewodów należy dobrać tak, aby możliwe było wysunięcie płyty czołowej zasilacza z obudowy. Ułatwi to montaż całego urządzenia. Przewody doprowadzające do wyświetlaczy woltomierza należy wlutować w płytkę od góry, a amperomierza od spodu. Nielelegantnie pęki przewodów i tak nie będą widoczne po zamknięciu obudowy całego zasilacza.

### Wyświetlacz LED

Każdy z kanałów zasilacza warsztatowego ma być wyposażony w woltomierz i amperomierz. Jednak jeśli konstruowanie urządzenia ma odbywać się etapami, to warto umieścić wyświetlacze parami na osobnych płytkach drukowanych. Schemat układu wyświetlaczy wraz z gniazdami przyłączeniowymi (dla pojedynczego kanału zasilacza) pokazano na **rysunku 9**, a schemat dwustronnej płytki drukowanej na **rysunku 10**.

Wyświetlacze siedmiosegmentowe należy wyposażyć w podstawki, aby ułatwić ich ewentualną wymianę w razie awarii któregoś segmentu. Podstawki należy montować od góry płytki, a gniazda przyłączeniowe od jej spodu. Należy też pamiętać o wlutowaniu rezystora, dzięki któremu będzie świeciła kropka dziesiątka woltomierza informująca, że pomiar napięcia będzie odbywał się z dokładnością do dziesiątych części wolta. Jeśli wyświetlane natężenie prądu pobieranego z zasilacza będzie wyrażone w miliamperach, to żaden ze znaków dziesiątych nie będzie wymagał zaświecenia. Przyjąłem, że napięcie będzie pokazywał górny zielony rząd wyświetlaczy (U1, U2), a natężenie pobieranego prądu żółty dolny (U3, U4).

W trakcie montowania do obudowy płytek zasilacza woltomierzy, woltomierzy i wyświetlaczy, należy je połączyć wychodzącymi z nich przewodami zakończonymi żeńskimi gniazdami goldpin. Przy czym nie wolno zapomnieć o dołączeniu napięcia zasilania 230 V AC do zacisku śrubowego J1 znajdującego się na płytce z rysunku 6. W celu kalibracji pierwszego z każdej pary mierników (woltomierzy) obsługujących dany kanał zasilacza łączymy jego wejście (J10, J20,



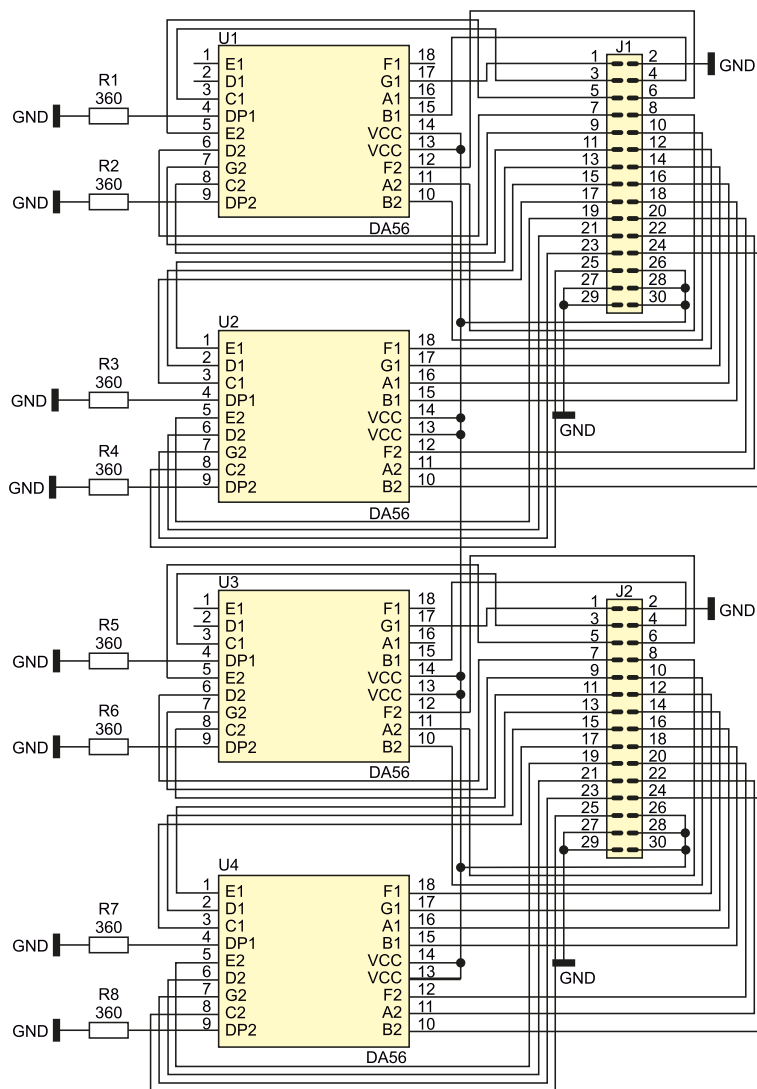
Rysunek 8. Schemat płytki PCB modułu woltomierza

J30 lub J40) ze złączem służącym do pomiaru napięcia J5 na płytce stabilizatora. Następnie potencjometr RN1 ustawiamy w takim położeniu, w którym napięcie na złączu J5 (wyrażone w miliwoltach) było liczbowo równe napięciu (wyrażonemu w woltach) na wyjściu danego kanału zasilacza warsztatowego (zaciski J3). Kręcąc potencjometrem nastawnym danego woltomierza (R4, R9, R14 lub R19), ustawiamy wyświetlane napięcie na tą samą wartość. Zmieniając napięcie wyjściowe z danego kanału zasilacza potencjometrem P2, sprawdzamy poprawność mierzonego napięcia i napięcia na wyjściu zasilacza. W przypadku niewielkich rozbieżności dokonujemy korekty albo potencjometrem montażowym RN, albo R, aż do uzyskania wskazań różniących się nie więcej niż o 2% w całym zakresie pomiarowym.

Następnie do tego samego złącza na płytce z rysunku 2 przyłączamy drugi z woltomierzy obsługujących dany kanał zasilacza warsztatowego. Tym razem satysfakcjonującą zgodność wskazań uzyskujemy, kręcąc jedynie przypisanym do niego potencjometrem R na płytce woltomierzy. Analogiczną

kalibrację woltomierzy przeprowadzamy również dla woltomierzy obsługujących drugi kanał zasilacza.

Po jednoczesnym podłączeniu obu mierników do płytki stabilizatora (rysunek 2) skonstatujemy, że napięcie wyjściowe danego kanału mierzone przez przeznaczonym do tego woltomierzem jest o około 1,4 V (połowa napięcia odniesienia L200CV) niższe od napięcia mierzonego miernikiem uniwersalnym. Co prawda efekt ten nie jest opisany w nocie katalogowej układów ICL7107, ale dość łatwo możemy sprawdzić, że dla dwóch woltomierzy zasilanych z tego samego źródła prawidłowy wynik pomiaru otrzymamy tylko wtedy, gdy ujemne zaciski obu woltomierzy będą miały ten sam potencjał. Zatem wystarczy odwrócić (żeński wtyk J12 lub J15) przewodu doprowadzający mierzony sygnał do woltomierza aby jego wskazanie (co do wartości bezwzględnej) było prawidłowe. Ujemny znak pokazywany przez wyświetlacz można wygasić, odłączając we wtyku J1 lub J5 pin 4 (AB4). Jeśli zakres napięcia wyjściowego danego kanału będzie można regulować od napięcia



Rysunek 9. Schemat modułu wyświetlacza LED

ujemnego (około -0,7 V) do napięć dodatnich (około 24 V), to zmiana znaku polaryzacji nie będzie uwidocznioma na wyświetlaczu siedmiosegmentowym. Jednak próba pobrania chociażby kilku miliamperów z wyjścia kanału zasilacza skończy się tym, że mierzone napięcie wyjściowe osiągnie wartość 0 V, zatem zaistniała niedogodność nie grozi uszkodzeniem zasilanego układu.

Warto też zauważyć, że miernik mierzący prąd pobierany z kanału zasilacza nie zeruje się. Jest to efekt tego, że przez rezystor R3 (rysunki 1 i 2) przepływa prąd dzielnika napięcia woltomierza (RN1, R4) i prąd układu regulującego napięcie (R1 i P2). Stosując stabilizator L200CV, możliwe jest skonstruowanie takiego układu, w którym dokładnie jest mierzony pobierany prąd. Jednak rozwiązanie takie pogorszy jakość stabilizacji wyjściowego napięcia. Zatem pogodzenie się z taką niedogodnością i postawienie na jakość stabilizacji napięcia wydaje się racjonalne. Tym bardziej, że suma obu zakłócających prądów jest relatywnie niewielka i w każdej chwili możliwa do sprawdzenia poprzez chwilowe odłączenie zasilanego układu od zasilacza.

### Montaż

We wnętrzu obudowy zasilacza warsztatowego należy zamontować stosunkowo dużą liczbę elementów – transformator sieciowy, kilka płytek drukowanych, radiator, wyłącznik sieciowy itd. Ich ułożenie nie może być przypadkowe, bowiem nie zmieszczą się w standardowej obudowie Z-15. Przykładowe

rozwiązanie tego zagadnienia pokazano na fotografii 1.

Większość elementów jest mocowana śrubami z łbem stożkowym do dolnej części obudowy, płyty tylnej i czołowej. Pewnym wyjątkiem są płytki stabilizatorów przykręcone do radiatora, przy czym układy L200CV muszą być elektrycznie odizolowane od niego.

Na płytę czołową należy wydrukować i nakleić prosty rysunek z oznaczeniami, którego projekt został pokazany na rysunku 11. Takie rozwiązanie pozwoli dodatkowo zasłonić łby śrub. Papierowy wydruk należy koniecznie zabezpieczyć cienką, transparentną, ale sztywną folią. Warto zauważyć, że w płycie tylnej i czołowej konieczne jest wykonanie prostokątnych otworów dla radiatora i wyświetlaczy siedmiosegmentowych.

### Uwagi końcowe

Każdy układ elektroniczny jest źródłem szumu. Dotyczy to także opisywanego zasilacza warsztatowego. Można przekonać się o tym, dołączając oscyloskop do każdej pary zacisków wyjściowych skonstruowanego układu. Zmierzony poziom amplitudy szumów będzie wynosił około 5 mV, a częstotliwości przebiegów będą niższe od kilkuset herców. Podążając śladem zasilaczy fabrycznych przyzwoitej jakości, można ograniczyć ów poziom szumów, dobierając kondensatory filtrujące wyjścia każdego z kanałów. W naszym przypadku najniższą amplitudę szumów (około 2 mV) uzyskuje się, lutując do każdej pary zacisków kondensatory elektrolityczne 47 µF/35 V. Należy jednak zdawać sobie sprawę z tego, że jest to minimalny poziom szumów, bowiem dołączenie do zasilacza jakiegoś odbiornika skutkuje zmianą jego charakterystyki pracy i może podnieść poziom szumów.

Jeśli układy L200CV będą elektrycznie odizolowane od radiatora oraz nie będą ze sobą połączone masy stabilizatorów z rysunku 1,

REKLAMA

Hurtownia elementów elektronicznych "AKSOTRONIK" zaprasza do swojego sklepu internetowego  
Zaloguj się i kupuj ON-LINE na naszej stronie:

**WWW.AKSOTRONIK.COM.PL**

**Magnesy neodymowe oraz ferrytowe**  
Ceny od 0.19zł

**Przełączniki klawiszowe wodoszczelne/pyłoszczelne**  
Ceny od 2.40zł

**Druty oporowe od 0.16 do 0.31mm**  
Ceny od 5.70zł

**Prowadniki do przewodów**  
Ceny od 11.00zł

**Kostki elektryczne zaciskowe**  
Ceny od 0.22zł

**Szczotki węglowe do elektronarzędzi**  
Ceny od 2.60zł/kpl

**Przełączniki do elektronarzędzi zwykłe i elektromagnetyczne**  
Ceny od 7.00zł

**Złącza hermetyczne Supercol**  
Ceny od 1.10zł /kpl

**Podkładki/organizery**  
Ceny od 0.95zł

**Zestawy śrubek M2, M3 z nakrętkami i podkładkami**  
Ceny od 2.50zł

**Aksotronik**  
ELEMENTY ELEKTRONICZNE

Uwaga!!! Powyższe ceny dotyczą zakupów minimalnych ilości hurtowych, poprzez nasz sklep internetowy.  
W swojej ofercie posiadamy m.in.: półprzewodniki (diody, układy scalone, tranzystory, triaki, elementy optoelektroniczne), elementy dystansowe, złącza, przełączniki, elementy akustyczne, rezystory, kondensatory, kwarce, podstawki, moduły Arduino

Zapraszamy do kontaktu: **INFO@aksotronik.com.pl, tel: (22) 783-20-51**



to kanały zasilacza mogą być łączone ze sobą szeregowo. Przy czym oprócz regulacji napięcia (suma napięć obu kanałów) działać będzie regulacja maksymalnego pobieranego prądu z każdego z kanałów. Umożliwia to ustawienie skokowej zmiany sumarycznego napięcia wyjściowego po przekroczeniu ustawionej wartości prądu jego ogranicznika.

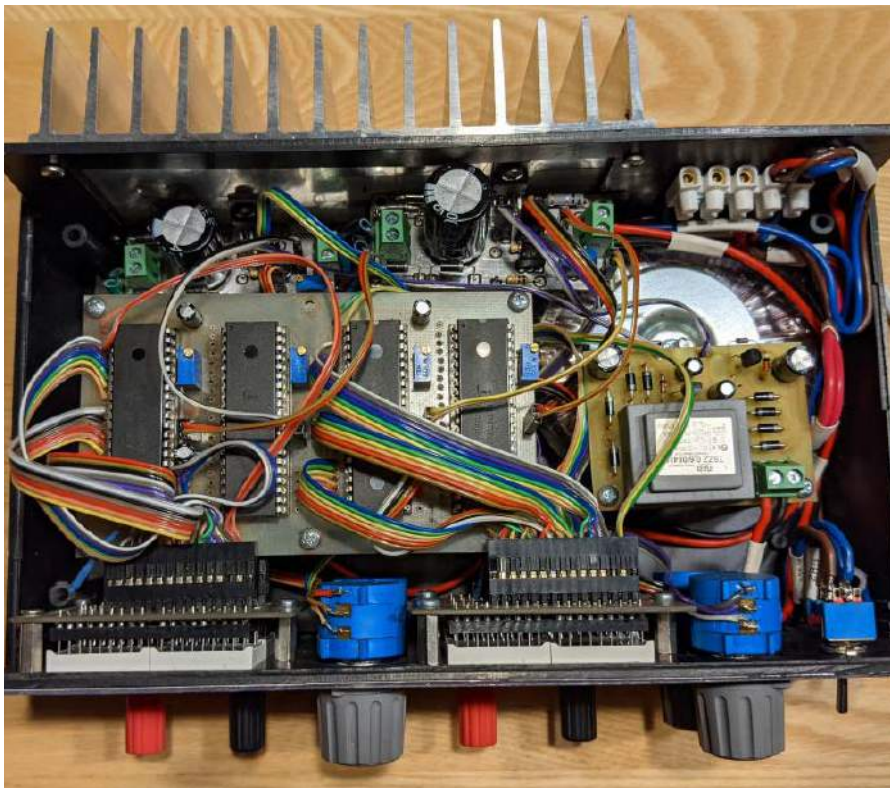
Jeśli co najmniej jeden z biegunów każdego z „kanałów” połączymy przez diodę (w kierunku jej przewodzenia), to tak zmodyfikowane kanały zasilacza będzie można połączyć ze sobą równolegle. Co prawda tracimy na dokładności wskazania napięcia zasilania (o napięcie przewodzenia diody), ale prąd czerpany z takiego układu zwiększymy dwukrotnie. Czyli dwukrotnie zwiększymy wydajność prądową zasilacza warsztatowego.

Warto też zauważyć, że w przypadku zwarcia wyjścia każdego z kanałów płynący prąd zwarciowy będzie równy około 320 mA, chociaż przy niezerowej wartości oporności obciążenia (i niezerowej wartości napięcia wyjściowego) maksymalny prąd pobierany z zasilacza będzie równy około 2 A. Informacji o takiej właściwości układów L200CV również nie znalazłem w ich nocie katalogowej.

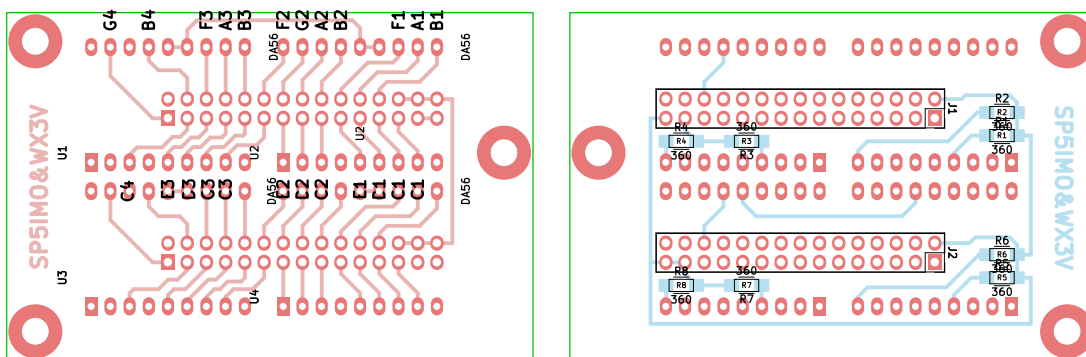
Puryści chcący uniknąć ujemnych napięć mogących pojawić się na wyjściu zasilacza mogą dobrać rezystor połączony szeregowo z potencjometrem P2 (rysunek 1) od strony jego pinu o numerze 3. Podobnie można dobrać drugi rezystor od strony pinu 1, ograniczając maksymalną wartość napięcia wyjściowego zasilacza.

Na zakończenie warto dodać, że zaprezentowany zasilacz warsztatowy ma parametry bardzo zbliżone do zasilaczy fabrycznych. Natomiast jego cena, a przede wszystkim możliwość budowy urządzenia na raty, wydaje się atrakcyjną cechą.

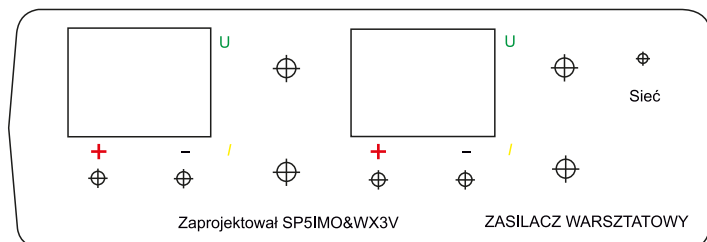
**Jacek A. Michalski SP5IMO & WX3V**  
jacek.michalski@vp.pl



Fotografia 1. Rozmieszczenie wszystkich komponentów zasilacza w obudowie Z-15



Rysunek 10. Schemat płytki PCB modułu wyświetlacza LED



Rysunek 11. Projekt rysunku przeznaczony na panel czołowy zasilacza

REKLAMA

# Kursy w Ulubionym Kiosku

IT i Hi-tech • Muzyka i Dźwięk

Pełna oferta na stronie [www.ulubionykiosk.pl](http://www.ulubionykiosk.pl)



### Podstawowe parametry:

- maksymalna liczba użytkowników: 40 (+ administrator),
- maksymalna liczba zdarzeń: 1000,
- czas automatycznego wylogowania administratora: 60 s,
- czas automatycznego wygaszenia podświetlenia: 40 s bezczynności użytkownika,
- czas automatycznego wyjścia do menu głównego: 30 s bezczynności użytkownika,
- maksymalny prąd styków przełącznika wykonawczego: 1 A/220 VAC (szczegóły w dokumentacji elementu),
- napięcie zasilania: 9 VDC,
- maksymalny pobór prądu (przełącznik wyłączony/załączony): 90/110 mA.

W ofercie AVT\*

**AVT5934**

\* Uwaga! Elektroniczne zestawy do samodzielnego montażu. Wymagana umiejętność lutowania! Podstawową wersją zestawu jest wersja [B] nazywana potocznie KIT-em (z ang. zestaw). Zestaw w wersji [B] zawiera elementy elektroniczne (w tym [UK] – jeśli występuje w projekcie), które należy samodzielnie wlutować w dołączoną płytkę drukowaną (PCB). Wykaz

elementów znajduje się w dokumentacji, która jest podlinkowana w opisie kitu. Mając na uwadze różne potrzeby naszych klientów, oferujemy dodatkowe wersje:
 

- wersja [C] – zmontowany, uruchomiony i przetestowany zestaw [B] (elementy wlutowane w płytkę PCB)
- wersja [A] – płytkę drukowaną bez elementów i dokumentacji

### Dodatkowe materiały do pobrania ze strony [www.ulubionykiosk.pl/media](http://www.ulubionykiosk.pl/media)

- NFC Lock (EP 4/2022)
- AVT5186 Bezstykowy zamek RFID (EP 5/2009)
- AVT969 Bezstykowy zamek RFID (EP 2/2007)
- AVT3129 Zamek elektroniczny/immobilizer (EdW 7/2015)
- AVT886 System bezstykowej kontroli dostępu (EP 10/2000)

Kity, w których występuje układ scalony wymagający zaprogramowania, mają następujące dodatkowe wersje:
 

- wersja [A+] – płytkę drukowaną [A] + zaprogramowany układ [UK] i dokumentacja
- wersja [UK] – zaprogramowany układ

 Nie każdy zestaw AVT występuje we wszystkich wersjach! Każda wersja ma załączony ten sam plik pdf! Podczas

składania zamówienia upewnij się, którą wersję zamawiasz – <http://sklep.avt.pl>.

W przypadku braku dostępności na stronie sklepu osoby zainteresowane zakupem płytek drukowanych (PCB) prosimy o kontakt Via e-mail: [kity@avt.pl](mailto:kity@avt.pl).

# S2S2 Simple Access System 2 (1)

Zaprezentowany projekt jest wyrazem mojej dalszej fascynacji technologią RFID, z którą po raz pierwszy spotkałem się podczas implementacji urządzenia NFClock, którego opis ukazał się w naszym miesięczniku w wydaniu kwietniowym (EP 4/22). Wtedy zaprojektowałem prosty zamek, który był otwierany przy użyciu karty RFID lub też urządzenia z interfejsem NFC. Z uwagi na prostotę konstrukcyjną było to jednak urządzenie, w którym musiałem pójść na pewne kompromisy. Tym razem chciałem zaprojektować „prawdziwy” system kontroli dostępu z pełną rejestracją zdarzeń i użytkowników.

Zasadniczym kompromisem zaimplementowanym w urządzeniu NFC Lock, było zastosowanie wyłącznie numeru seryjnego karty lub urządzenia NFC (UID), jako klucza autoryzacyjnego. Ktoś powie, w czym problem? Otóż problem jest w tym, że na rynku dostępne są „czyste” karty RFID, do których możemy wgrać dowolny numer seryjny i w ten sposób sklonować to z założenia niepowtarzalne peryferium. Co ciekawe, przypomina mi to trochę sytuację z interfejsem 1-wire. Producent i pomysłodawca interfejsu, firma MAXIM INTEGRATED, zapewniał, iż wyposażony w unikalny 64-bitowy numer seryjny układ jest niepowtarzalny, gdyż numer ten wypalany jest w trakcie procesu produkcji. Cóż, dobrych kilka lat temu, bo w wydaniu EP 2/2009 zaprezentowałem projekt „cButton.



Emulator pastylek Maxim-Dallas”, za pomocą którego mogliśmy skopiować dowolną pastylkę DS1990 i potem emulować ją z użyciem mikrokontrolera. W ten sposób łatwo dało się oszukać wszelkie czytniki tego typu układów, co sprawdziłem wielokrotnie w praktyce.

Tym razem chciałem zaprojektować „prawdziwy” system kontroli dostępu z pełną rejestracją zdarzeń i użytkowników pozwalający na zastosowanie bardziej wyszukanych sposobów autoryzacji. Z pomocą przyszła mi specyfikacja samych kart Mifare, które są flagowym przykładem technologii RFID. Nie będę w tym miejscu przytaczał wszystkich szczegółów dotyczących samych kart, jak i sposobu ich obsługi, gdyż ten temat drobiazgowo opisałem we wspomnianym wcześniej artykule. Skupię się na elementach nowych, istotnych z punktu widzenia procesu autoryzacji. Mowa o pamięci EEPROM, której nie tak mała ilość, bo 8 kilobitów, znajduje się na każdej karcie tego typu, a której obsługa dostarcza nam zaawansowanych mechanizmów autoryzacji.

## Karty Mifare

Jak wspominałem wcześniej, znaczniki w tym standardzie (1 k) wyposażone są w pamięć EEPROM o rozmiarze 8 kb. Pamięć ta zorganizowana jest w 16 sektorach, zawierających po 4 bloki pamięci, każdy o rozmiarze 16 bajtów. Łatwo policzyć, iż teoretycznie możemy pomieścić 1 kB danych. W praktyce jest to jednak nieco mniej, gdyż każdy sektor posiada zarezerwowany jeden blok (16 bajtów) noszący nazwę Sector Trailer, który przechowuje informacje dotyczące kluczy dostępowych oraz ustawionych reguł dostępu (*Access Bits*) do bloków tego sektora. Co więcej, pierwszy sektor tejże pamięci EEPROM, oprócz bloku Sector Trailer ma blok producenta Manufacturer Block przechowujący unikatowy identyfikator karty oraz dane producenta. Łatwo więc policzyć, że faktyczna ilość danych jaką możemy zapisać wynosi:  $(16 \text{ sektorów} \times 3 \text{ bloki}) - 1 = 47 \text{ bloków danych}$  co daje  $47 \text{ bloków danych} \times 16 \text{ bajtów} = 752 \text{ bajty}$ . Niby niewiele, ale do całej rzeszy ciekawych zastosowań w zupełności wystarczy, wszak wiele



bankowych rozwiązań korzysta z tej funkcjonalności.

Na **rysunku 1** pokazano logiczną budowę pamięci EEPROM karty Mifare. Zgodnie z wcześniejszymi ustaleniami, każdy sektor danych zawiera blok o nazwie Sector Trailer, który przechowuje klucze autoryzacyjne (dwa – A i B) umożliwiające dostęp do poszczególnych bloków sektora, jak i reguły zarządzające tym dostępem – oddzielne dla każdego z bloków, w tym bloku Sector Trailer.

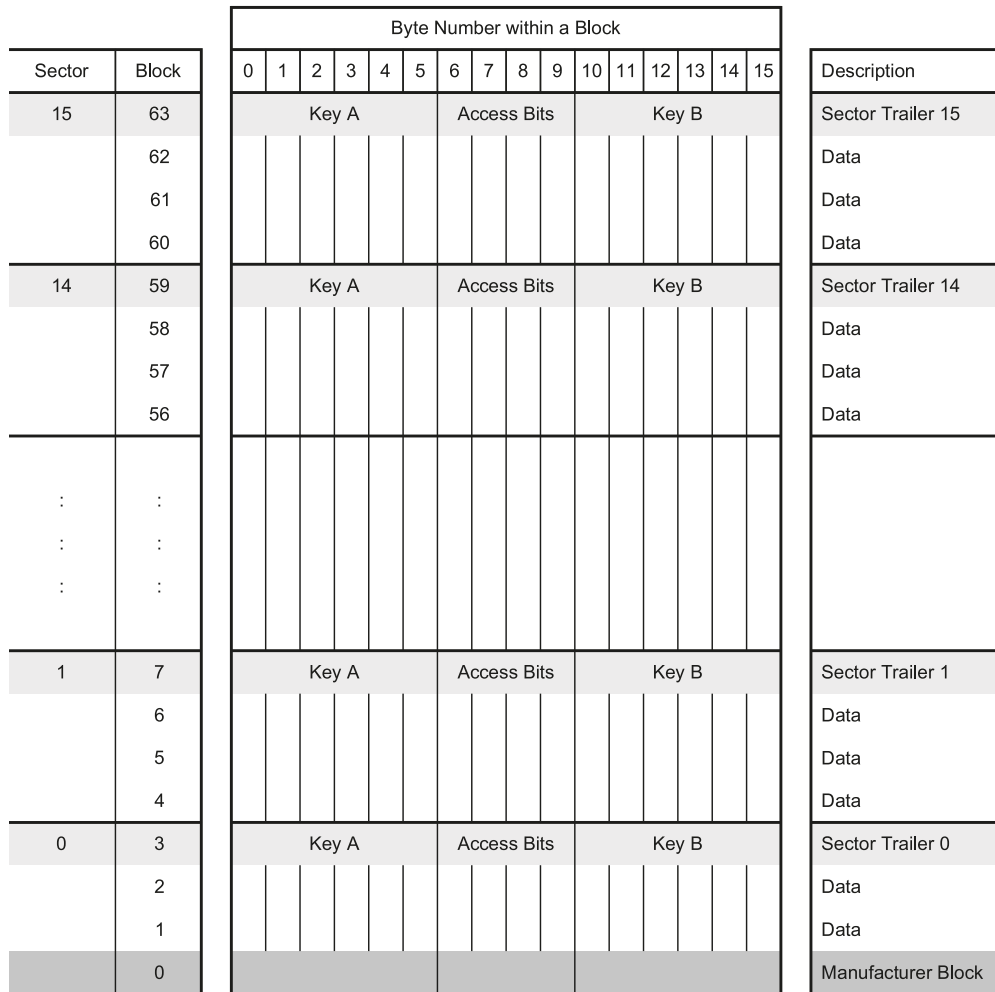
Na **rysunku 2** pokazano, jak wygląda struktura każdego bloku Sector Trailer:

- pierwsze sześć bajtów (0...5) przechowuje klucz dostępowy A;
- kolejne cztery bajty (6...9) przechowują informacje o ustawionych bitach dostępu do wszystkich czterech bloków pamięci w sektorze z osobna, przy czym bajt czwarty nie jest używany. Co ważne, każdy blok w sektorze może mieć inne reguły dostępu;
- ostatnie sześć bajtów (10...15) przechowuje opcjonalny, drugi klucz B.

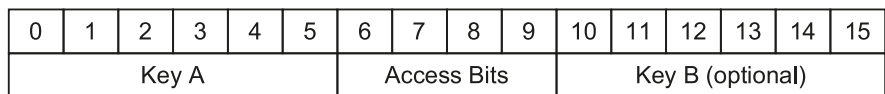
Za pomocą kluczy dostępu uzyskujemy prawa odczytu i/lub zapisu do poszczególnych bloków w sektorze, przy czym już teraz warto przyswoić informację, iż **wartości klucza A nie da się odczytać, można go tylko zapisać**. Skoro nie da się go odczytać (zwraca zawsze wartość 0x000000000000) to jak po raz pierwszy autoryzować odczyt sektora nie znając klucza? To proste, w świeżo zakupionych znacznikach RFID oraz NFC zarówno klucz A jak i klucz B mają wartość 0xFFFFFFFFFFFF, zaś bity dostępu wartość domyślną 0xFF0780, co oznacza następujące ustawienia autoryzacyjne:

- klucz A nie jest możliwy do odczytania (ale wiemy jaką ma fabrycznie ustawioną wartość),
- klucz B jest możliwy do odczytania i jest ustawiony jako 0xFFFFFFFFFFFF,
- klucz B nie jest używany do żadnych operacji na blokach pamięci,
- za pomocą klucza „A” możemy wykonywać dowolne operacje – zapisywać i odczytywać dane, ustawiać własne klucze oraz modyfikować bity dostępu.

Co ważne, klucze znajdują zastosowanie dla całego sektora (każdego bloku danych w ramach sektora),



Rysunek 1. Logiczna budowa pamięci EEPROM karty Mifare



Rysunek 2. Struktura logiczna każdego bloku Sector Trailer karty Mifare

zaś bity dostępu dla każdego z bloków z osobna. Uprzedzam jednak, iż należy zachować szczególną ostrożność podczas ustawiania bitów dostępu, gdyż przez ustawienie niepoprawnych ich wartości możemy sobie zablokować jakikolwiek dostęp do całego sektora i to bezpowrotnie. Dla

ułatwienia, w sieci znalazłem kilka kalkulatorów tychże bitów dostępu, ale najlepszy, z jakim się spotkałem znajduje się pod adresem: <https://bit.ly/3rw8XET>. Tyle po krótko o pamięci EEPROM kart Mifare, przejdźmy zatem do zagadnień implementacyjnych.

```
Listing 1. Funkcja autoryzująca dostęp danych do wybranego sektora karty

//Tries to authenticate a block of memory on a MIFARE 1k card
//UID - pointer to a byte array containing the card UID (4 or 7 bytes) and size byte (UID[7])
//Key - pointer to a byte array containing the 6 byte key value
//blockNumber - the block number to authenticate (0..63 for 1KB cards)

uint8_t pn532AuthenticateBlock(uint8_t *UID, uint8_t *Key, uint8_t blockNumber){
    uint8_t Result, UIDsize = UID[7];
    //Prepare the authentication command
    pn532PacketBuffer[0] = PN532_INDATAEXCHANGE; //Data Exchange Command
    pn532PacketBuffer[1] = 1; //Max card numbers
    pn532PacketBuffer[2] = PN532_AUTH_WITH_KEYA; //Key type A
    pn532PacketBuffer[3] = blockNumber; //Authenticated block number (0..63 for 1KB cards)
    memcpy(&pn532PacketBuffer[4], Key, 6); //Key, bytes 4...9
    memcpy(&pn532PacketBuffer[10], UID, UIDsize); //UID, bytes 10...13 or 10...16

    if((Result = pn532SendCommandCheckAck(pn532PacketBuffer, UIDsize == 4? 14: 17)) != NO_ERROR)
        return Result;

    //Read the response packet
    pn532ReadData(pn532PacketBuffer, 12);

    //Check if we are authenticated (Status byte == 0)
    if(pn532PacketBuffer[7] != 0x00) return AUTHENTICATION_ERROR;

    return NO_ERROR;
}
```

Listing 2. Funkcja pozwalająca na zapis autoryzowanego wcześniej bloku danych

```
//Tries to write an entire 16-byte data block at the specified block address.
uint8_t pn532WriteBlock(uint8_t *Data, uint8_t blockNumber){
    uint8_t Result;
    //Prepare write command
    pn532PacketBuffer[0] =PN532_INDATAEXCHANGE; //Data Exchange Command
    pn532PacketBuffer[1] = 1; //Max card numbers
    pn532PacketBuffer[2] = PN532_MIFARE_WRITE; //Mifare write command
    pn532PacketBuffer[3] = blockNumber; //Written block number (0..63 for 1KB cards)
    memcpy(&pn532PacketBuffer[4], Data, 16); //Data

    if((Result = pn532SendCommandCheckAck(pn532PacketBuffer, 20)) != NO_ERROR) return
Result;
    _delay_ms(10);

    //Read the response packet
    pn532ReadData(pn532PacketBuffer, 26);

    return NO_ERROR;
}
```

Listing 3. Funkcja pozwalająca na odczyt autoryzowanego wcześniej bloku danych

```
//Tries to read an entire 16-byte data block at the specified block address.
uint8_t pn532ReadBlock(uint8_t *Data, uint8_t blockNumber){
    uint8_t Result;
    //Prepare read command
    pn532PacketBuffer[0] =PN532_INDATAEXCHANGE; //Data Exchange Command
    pn532PacketBuffer[1] = 1; //Max card numbers
    pn532PacketBuffer[2] = PN532_MIFARE_READ; //Mifare read command
    pn532PacketBuffer[3] = blockNumber; //Read block number (0..63 for 1KB cards)

    if((Result = pn532SendCommandCheckAck(pn532PacketBuffer, 4)) != NO_ERROR) return Result;

    //Read the response packet
    pn532ReadData(pn532PacketBuffer, 26);

    //Check if there were no errors (Status byte == 0)
    if(pn532PacketBuffer[7] != 0x00) return READ_BLOCK_ERROR;
    //Copy the 16 data bytes to the output buffer
    memcpy(Data, &pn532PacketBuffer[8], 16);

    return NO_ERROR;
}
```

Listing 4. Definicje błędów funkcji narzędziowych obsługi kart Mifare

```
#define NO_ERROR 0x00
#define ACKNOWLEDGE_FRAME_ERROR 0x01
#define STATUS_TIMEOUT 0x02
#define FIRMWARE_HEADER_ERROR 0x03
#define RFCONFIGURATION_ERROR 0x04
#define SAMCONFIGURATION_ERROR 0x05
#define NO_TAGS_FOUND 0x06
#define AUTHENTICATION_ERROR 0x07
#define READ_BLOCK_ERROR 0x08
```

Listing 5. Funkcja pozwalająca na odczyt numeru seryjnego karty

```
uint8_t cardReadUID(uint8_t *UID){
    uint8_t Result;
    Result =
    pn532ReadPassiveTargetID(UID);
    return Result;
}
```

Listing 6. Funkcja pozwalająca na przeprowadzenie procesu uwierzytelniania karty

```
uint8_t cardAuthenticate(uint8_t *UID, uint8_t *Key){
    uint8_t Result;
    Result = pn532AuthenticateBlock(UID, Key, SECTOR1_TRAILER);
    return Result;
}
```

Listing 7. Funkcja pozwalająca na zapis klucza dostępu A na karcie

```
uint8_t defaultKey[6] = {0xFF, 0xFF, 0xFF, 0xFF, 0xFF, 0xFF};
uint8_t defaultAccessBits[4] = {0xFF, 0x07, 0x80, 0x69};
uint8_t cardWriteKey(uint8_t *Key){
    uint8_t Result;
    uint8_t trailerBlock[16];

    memcpy(trailerBlock, Key, 6); //Key A: bytes 0...5
    memcpy(&trailerBlock[6], defaultAccessBits, 4); //Default access bits: bytes 6...9
    memcpy(&trailerBlock[10], defaultKey, 6); //Default Key B: bytes 10...15

    Result = pn532WriteBlock(trailerBlock, SECTOR1_TRAILER);
    return Result;
}
```

## Ustawienia Fuse-bitów (ważniejszych):

```
CKSEL3...0: 0010
SUT1...0: 10
CKDIV8: 1
EESAVE: 0
```

## Program sterujący

Wybaczcie, ale nie będę w tym miejscu powielał informacji z artykułu o NFClock (EP 4/22) tylko przedstawię nowe, niezbędne z punktu widzenia autoryzacji, funkcje narzędziowe. Pierwsza z nich to funkcja autoryzująca dostęp danych do wybranego sektora karty, której to ciało pokazano na **listingu 1**. Funkcja jako argument przyjmuje numer seryjny autoryzowanej karty (*UID*, 4 lub 7 bajtów), który zawiera również pole mówiące o jego rozmiarze (*UID[7]*), Klucz dostępu A (*Key*) oraz numer bloku danych, do którego dostęp chcemy uzyskać (*blockNumber*). Funkcja zwraca 0 (*NO\_ERROR*) w przypadku udanej autoryzacji, lub kod błędu.

Kolejną istotną funkcją jest funkcja pozwalająca na zapis autoryzowanego wcześniej bloku danych (w tym bloku Sector Trailer przechowującego klucze itd). Jej ciało pokazano na **listingu 2**. Funkcja ta jako argument przyjmuje wskaźnik na dane (16 bajtów) przeznaczone do zapisu oraz numer bloku danych, do którego zapis będziemy realizować. Funkcja zwraca 0 (*NO\_ERROR*) w przypadku powodzenia, lub kod błędu. Na koniec funkcja pozwalająca na odczyt autoryzowanego wcześniej bloku danych (w tym bloku Sector Trailer przechowującego klucze itd). Jej ciało pokazano na **listingu 3**.

Funkcja ta jako argument przyjmuje wskaźnik na tablicę (16 bajtów), do której zapisane zostaną odczytane dane oraz numer bloku danych, z którego odczyt będziemy realizować. Funkcja zwraca 0 (*NO\_ERROR*) w przypadku powodzenia, lub kod błędu. Na koniec przypomnę specyfikację potencjalnych błędów, których definicje znalazły się w pliku nagłówkowym, a które pokazano na **listingu 4**.

Korzystając z powyższych funkcji narzędziowych napisałem 3 inne, bardzo proste funkcje umożliwiające przeprowadzenie podstawowych operacji na karcie RFID/NFC a wyłączną ideą ich powstania była chęć

**WYKAZ ELEMENTÓW**, które możesz zamówić w sklepie AVT na stronie [sklep.avt.pl](http://sklep.avt.pl) lub bezpośrednio (ul. Leszczyńska 11, 03-197 Warszawa, tel. 48222578451, e-mail: [handlowy@avt.pl](mailto:handlowy@avt.pl)):

**Rezystory:** (obudowa miniaturowa 1/8 W, raster 0,2")  
R1: 47 kΩ  
R2, R5: 1 kΩ  
R3, R4: 2,2 kΩ  
R6: 22 Ω

**Kondensatory:**

C1, C2, C5...C7: ceramiczny MLCC 100 nF (raster 0,1")  
C3, C4: elektrolityczny 100 µF/16 V (raster 0,1")  
C8, C9: ceramiczny MLCC 12 pF (raster 0,1")  
C10: ceramiczny MLCC 100 pF (raster 0,1")  
C11...C19: ceramiczny MLCC 1 µF (raster 0,2")

**Półprzewodniki:**

D1: 1N4148 (DO-34-7)  
D2: BAT85 (DO-34-7)  
T1: BC548 (TO-92)  
U1: LD1117V33 (TO-220)  
U2: ATMEGA328 (DIL28)  
U3: moduł RFID/NFC typu PN532  
U4: 24LC64F-I/P (DIL8)  
U5: MCP7940N-I/P (DIL8)  
LCD: wyświetlacz graficzny LCD-AG-C128064CF-DIW

**Pozostałe:**

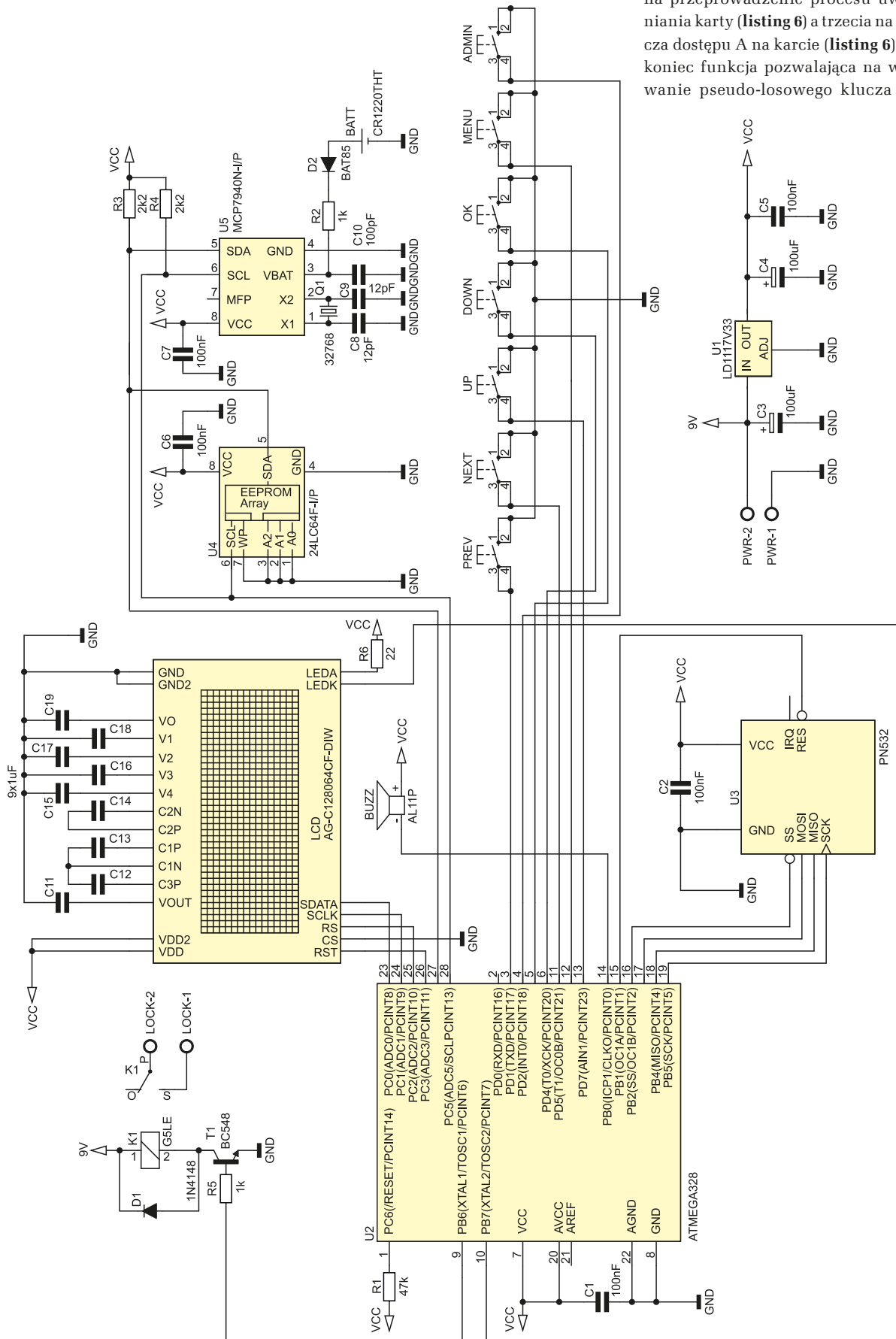
K1: przekaźnik G5LE-14-9  
Q1: rezonator kwarcowy zegarkowy 32768 Hz  
BUZZ: buzzer piezoelektryczny z generatorem 5 V  
PREV, NEXT, UP, DOWN, OK, MENU: microswitch TACT z oską 16 mm do montażu przewlekane  
ADMIN: microswitch TACT z oską 1 mm do montażu przewlekane  
PWR, LOCK: złącze śrubowe AK500/2 (raster 0,1")  
BATT: gniazdo baterii CR1220 THT typu DS1092-15-B6P-C  
CONNFLY  
VCC: bateria CR1220



Listing 8. Funkcja pozwalająca na wygenerowanie pseudo-losowego klucza dostępu

```
void cardGenerateKey(uint8_t *Key){
    for(uint8_t i=0; i<6; i++) Key[i] = rand() & 0xFF;
}
```

uproszczenia i zwiększenia czytelności kodu źródłowego. Pierwsza z nich pozwala na odczyt numeru seryjnego karty i pokazano ją na **listingu 5**, druga pozwala na przeprowadzenie procesu uwierzytelniania karty (**listing 6**) a trzecia na zapis klucza dostępu A na karcie (**listing 6**). I na sam koniec funkcja pozwalająca na wygenerowanie pseudo-losowego klucza dostępu,



Rysunek 3. Schemat ideowy urządzenia SAS2

której to ciało pokazano na **listingu 8**. Tyle na tą chwilę w kwestiach implementacyjnych, w związku z czym przejdźmy do schematu naszego urządzenia.

## Budowa i działanie

Schemat ideowy urządzenia SAS2 pokazano na **rysunku 3**. Zbudowano dość prosty system mikroprocesorowy, którego „sercem” jest nowoczesny mikrokontroler ATmega328 taktowany wewnętrznym, wysokostabilnym generatorem RC o częstotliwości 8 MHz, który przy udziale sprzętowego interfejsu TWI (odpowiednik I<sup>2</sup>C) zapewnia obsługę pamięci EEPROM (U4) oraz obsługę układu MCP7940N-I/P (U5) realizującego funkcjonalność dokładnego zegara czasu rzeczywistego (RTC) wyposażonego w zintegrowany, automatyczny mechanizm podtrzymania zasilania (co zapewnia bateria CR1220).

Mikrokontroler jest odpowiedzialny również za obsługę interfejsu użytkownika zbudowanego z użyciem kilku przycisków typu microswitch, buzera piezoelektrycznego i niedrogiego,

graficznego wyświetlacza LCD COG o rozdzielczości 128×64 piksele, którego obsługa odbywa się z zastosowaniem programowej realizacji interfejsu SPI. Wybór tego, konkretnego typu mikrokontrolera nie był bynajmniej podyktowany niezbędną pojemnością pamięci Flash, gdyż program obsługi aplikacji napisany przy pomocy AVR-GCC zajmuje około 11 kB tej pamięci. Pokażna część przypadku na dwujęzykowe teksty interfejsu użytkownika zapisane w pamięci Flash oraz definicje czcionki ekranowej 5×7 pikseli. Wybór ten wynika wyłącznie z potrzeby dobrania mikrokontrolera o odpowiedniej liczbie wyprowadzeń niezbędnej z uwagi na rodzaj zastosowanego interfejsu użytkownika i liczbę obsługiwanych peryferiów. Nie mniej ważnym elementem przy wyborze zastosowanego typu mikrokontrolera był także wymóg wielkości wbudowanej pamięci EEPROM, która to w naszym wypadku została określona na poziomie 1024 bajtów. Można by, co prawda, zastosować dodatkową pamięć zewnętrzną lecz zastosowane rozwiązanie wydawało mi się optymalne, jeśli chodzi o możliwości urządzenia i cenę.

W implementacji programu obsługi aplikacji nie mogło również zabraknąć miejsca na realizację obsługi modułu RFID/NFC pod postacią peryferium PN532, która to odbywa się z zastosowaniem sprzętowego interfejsu SPI mikrokontrolera. Uważny czytelnik zauważy zapewne, iż zarówno wyświetlacz COG, jak i moduł RFID wymagają interfejsu SPI, zatem dlaczego nie zastosowano do ich obsługi jednego interfejsu sprzętowego mikrokontrolera? To dość proste. Po pierwsze oba peryferia mają inną prędkość, jak i kolejność bitów transmisji (LSB czy MSB), w związku z czym nie chciałem co chwilę zmieniać ustawień sprzętu a po drugie, i dość prozaiczne, łatwiej było mi zaprojektować płytkę drukowaną realizując ww. obsługę za pomocą różnych wyprowadzeń mikrokontrolera. Inną sprawą jest, że dobrze było rozdzielić magistralę krytyczną (PN532) od tej mniej wymagającej (LCD COG). Tyle w kwestiach budowy urządzenia SAS2.

**Robert Wołgajew**  
robert.wolgajew@ep.com.pl

REKLAMA

**Ulubiony Kiosk** Czasopisma Książki E-booki Kursy Promocje Prenumerata Szukaj

# Media

Jeśli posiadasz pismo naszego wydawnictwa, już teraz możesz bezpłatnie pobrać do niego multimedialne dodatki (pliki MP3, filmy, itp).

**ZALOGUJ SIĘ**

Zarejestruj się lub zaloguj

W panelu klienta przejdź do zakładki Biblioteka Mediów

Pobierz multimedia lub odblokuj ich dostęp

**ZALOGUJ SIĘ**

Wszystkie materiały dodatkowe do wydania znajdziesz w jednym miejscu ▶ ulubionykiosk.pl/media





**Podstawowe parametry:**

- zastosowano dwa przekaźniki bistabilne typu RSM850B,
- wyjście zawiera dwa zestawy styków NC/NO dopuszczające obciążenie 30 VDC/2 A,
- wyprowadzona magistrala I<sup>2</sup>C,
- dodatkowe dwa wejścia cyfrowe.

\* Uwaga! Elektroniczne zestawy do samodzielnego montażu. Wymagana umiejętność lutowania! Podstawową wersją zestawu jest wersja [B] nazywana potocznie KIT-em (z ang. zestaw). Zestaw w wersji [B] zawiera elementy elektroniczne (w tym [UK] – jeśli występuje w projekcie), które należy samodzielnie wylutować w dołączoną płytkę drukowaną (PCB). Wykaz

**Dodatkowe materiały do pobrania ze strony [www.ulubionykiosk.pl/media](http://www.ulubionykiosk.pl/media)**

----	Moduł multiIO dla RPI Zero (EP 3/2022)	AVT5890	Interfejs wyświetlacza TFT RGB dla RPI Zero (EP 9/2021)
----	Interfejs użytkownika z wyświetlaczem OLED dla Pi Pico (EP 3/2022)	AVT5882	Podwójny klucz zasilania High Side (EP 8/2021)
----	Zasilacz bezprzewodowy z akumulatorem litowym dla Raspberry Pi Pico (EP 2/2022)	----	Zasilacz PoE do Raspberry Pi (EP 7/2021)
----	Vintage audio DAC na TDA1387 (EP 2/2022)	----	Cyfrowy wzmacniacz audio w formacie RPI Zero (EP 7/2021)
AVT5914	Zasilacz buforowy dla RPI Zero (EP 1/2022)	AVT5858	Moduł DSP Audio do Raspberry Pi (EP 6/2021)
AVT5913	Cyfrowy wzmacniacz audio 2x10 W w formacie RPI Zero (EP 1/2022)	AVT5851	Płytką bazową dla Raspberry Pi Pico (EP 5/2021)
AVT5909	Sterownik czterech mikroświatłowodów dla Pi Zero (EP 12/2021)	AVT5847	Dwukanałowy port szeregowy dla Raspberry (EP 3/2021)
AVT5896	Karta sieciowa z PoE dla RPI Zero (EP 10/2021)	-	Interfejs wyświetlacza TFT-RGB dla RPI Zero (EP 3/2021)
		AVT5837	Sterownik 18 LED dla Pi Zero (EP 2/2021)
			Moduł do pomiaru napięcia i prądu z interfejsem PC (EP 1/2021)

elementów znajduje się w dokumentacji, która jest podlinkowana w opisie kitu. Mając na uwadze różne potrzeby naszych klientów, oferujemy dodatkowe wersje:

- wersja [C] – zmontowany, uruchomiony i przetestowany zestaw [B] (elementy wylutowane w płytce PCB)
- wersja [A] – płytka drukowana bez elementów i dokumentacji

Kity, w których występuje układ scalony wymagający zaprogramowania, mają następujące dodatkowe wersje:

- wersja [A+] – płytka drukowana [A] + zaprogramowany układ [UK] i dokumentacja
- wersja [UK] – zaprogramowany układ

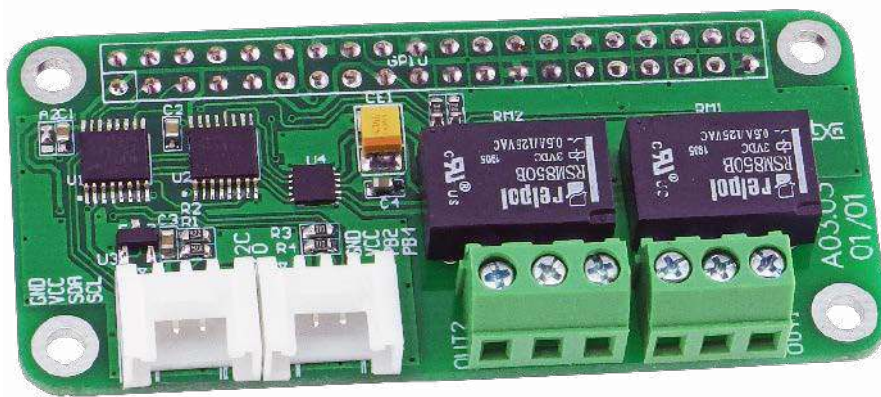
Nie każdy zestaw AVT występuje we wszystkich wersjach! Każda wersja ma załączony ten sam plik pdf! Podczas

składania zamówienia upewnij się, którą wersję zamawiasz! – <http://sklep.avt.pl>

W przypadku braku dostępności na stronie sklepu osoby zainteresowane zakupem płytek drukowanych (PCB) prosimy o kontakt Via e-mail: [kity@avt.pl](mailto:kity@avt.pl)

# Moduł wykonawczy z przekaźnikami bistabilnymi

Zaprezentowany moduł rozszerza funkcjonalność takich płytek, jak Raspberry PI Zero, o dwa wyjścia przekaźnikowe. Zastosowanie przekaźników bistabilnych pozwala znacznie ograniczyć pobór mocy całej aplikacji. Wyprowadzenie magistrali I<sup>2</sup>C oraz dodatkowych dwóch wejść cyfrowych ułatwia aplikację modułu w systemach automatyki domowej.

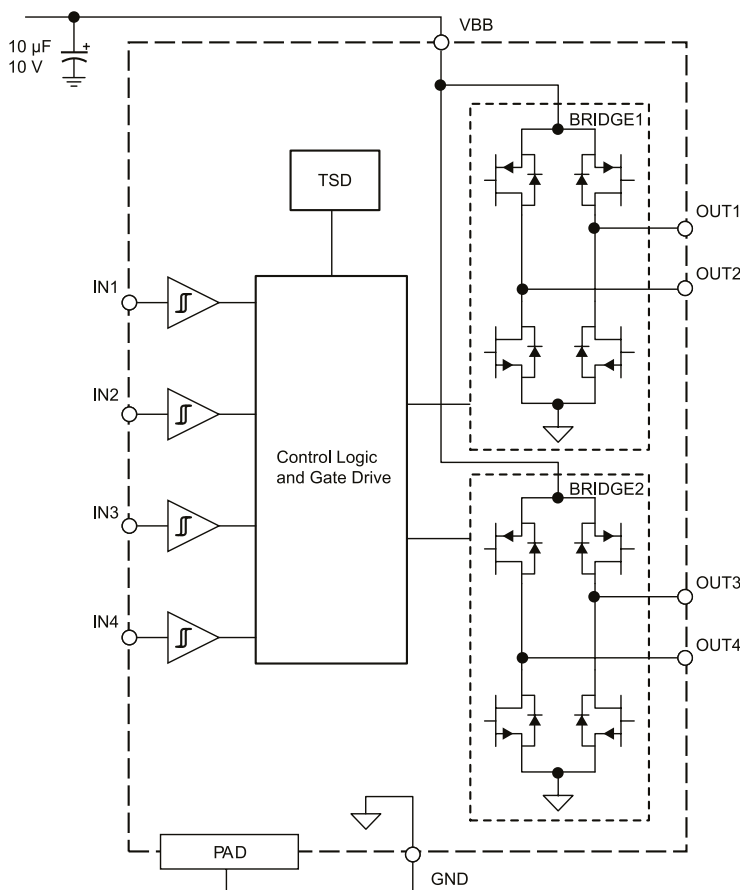


Za sterowanie napięciami cewek przekaźników odpowiada użyty w nieco nietypowej roli podwójny driver silników prądu stałego układ typu A3901. Jego struktura wewnętrzna została pokazana na **rysunku 1**. Układ zawiera wszystkie niezbędne elementy do sterowania dwoma uzwojeniami: dwa mostki MOSFET z niskim  $R_{DS(on)}$ , logikę sterującą i zabezpieczającą mostki oraz wbudowany układ zabezpieczeń termicznych. Układ A3901 został wybrany ze względu na niską cenę oraz dobrą dostępność. Takie podejście upraszcza aplikację w porównaniu z realizacją dyskretną. Sterowanie kierunkiem obrotów, czyli kierunkiem przepływu prądu przez cewkę przekaźnika, odbywa się w konwencji L/R z wejść IN1/IN2 zgodnie z **tabelą 1**.

## Budowa i działanie

Schemat modułu został pokazany na **rysunku 1**. Jako elementy wykonawcze zastosowano przekaźniki bistabilne RL1 i RL2 typu RSM850B, dopuszczające obciążenie 30 VDC/2 A. Sterowanie położeniem styków odbywa się poprzez zmianę polaryzacji impulsu sterującego cewką.

Układ drivera U4 zasilany jest napięciem 5 V ze złącza GPIO Raspberry. Kondensatory CE1 i C4 odsprężają zasilanie. Multiplexer U2 typu HC157 zapewnia przełączenie wejść



**Rysunek 1. Struktura wewnętrzna A3901 (za notą Allegro Microsystems)**

**WYKAZ ELEMENTÓW**, które możesz zamówić w sklepie AVT na stronie [sklep.avt.pl](http://sklep.avt.pl) lub bezpośrednio (ul. Leszczyńska 11, 03-197 Warszawa, tel. 48222578451, e-mail: [handlowy@avt.pl](mailto:handlowy@avt.pl)):

**Rezystory:**  
R1, R2: 4,7 kΩ 1% (SMD0603)  
R3, R4, R5, R6: 100 kΩ 1% (SMD0603)

C4: 4,7 μF/10 V (SMD0603)

**Pozostałe:**  
GPIO: złącze IDC40  
OUT1, OUT2: złącze DG381-3-5-3  
RL1, RL2: przełącznik bistabilny jednocewkowy 3 V RSM850B-3V

**Kondensatory:**  
C1, C2, C3: 0,1 μF (SMD0603)  
CE1: 47 μF/10 V tantalowy (SMD3528)

**Półprzewodniki:**  
U1: PCA8574PW (TSSOP16)  
U2: 74HC157PW (TSSOP16)  
U3: ADM1815-5ART (SOT-23)  
U4: A3901SEJTR-T (DFN10)

**Tabela 1. Sterowanie układem A3901**

SET1/SET2	RST1/RST2	OUT1/3	OUT2/4
0	0	Hiz	Hiz
1	0	H	L
0	1	L	H
1	1	L	L

U4 w stan kasujący przełączniki podczas zaniku zasilania modułu, sygnalizowanego przez układ U2. Układ U1 ekspandera GPIO magistrali I<sup>2</sup>C typu PCA8574 służy do sterowania i monitorowania stanu przełączników. Ustawienie stanów wysokich na liniach RST1, RST2 i niskich na SET1, SET2 kasuje przełączniki – rozwarcie wyprowadzeń CM/NO. Ustawienie stanów niskich na liniach RST1, RST2 i wysokich na SET1, SET2 ustawia przełączniki – zwarcie wyprowadzeń CM/NO.

Generowanie impulsów sterujących odbywa się na drodze programowej. Sygnały ACK1, ACK2 służą do monitorowania położenia styków RL1, RL2. Zworami RM1, RM2 można wybrać ich polaryzację. Dwa wolne wyprowadzenia GPIO U1 z sygnałami PB1, PB2 udostępniono na złączu IO. Linie PB1,

PB2 mogą służyć do podłączenia przycisków ręcznego sterowania przełącznikami lub dowolnych sygnałów cyfrowych.

Na złącze I<sup>2</sup>C wyprowadzono magistralę I<sup>2</sup>C Raspberry Pi. Wyprowadzenia I<sup>2</sup>C/IO są powielone na I2CA/IOA, aby można na płytce zastosować, w zależności od preferencji, złącza JST PH4 o rozstawie 2 mm lub złącza zgodne ze standardem Grove. Moduł umożliwia ustawienie zworką A2 dwóch adresów bazowych 0x23 lub 0x27.

### Montaż i uruchomienie

Układ zmontowany jest na niewielkiej dwustronnej płytce drukowanej, której schemat został pokazany na **rysunku 3**. Montaż nie wymaga opisu, należy tylko poprawnie przylutować pad termiczny układu U4.

**Listing 1. Skrypt testowy**

```
#!/bin/bash
echo 'PI Zero Bistable Example'
i2cset -y 1 0x27 0xFF
sleep 1

echo 'OUT1 ON'
i2cset -y 1 0x27 0xF7
sleep 0.1
i2cset -y 1 0x27 0xFF
sleep 3

echo 'OUT1 OFF'
i2cset -y 1 0x27 0xFB
sleep 0.1
i2cset -y 1 0x27 0xFF
sleep 1

echo 'OUT2 ON'
i2cset -y 1 0x27 0x7F
sleep 0.1
i2cset -y 1 0x27 0xFF
sleep 3

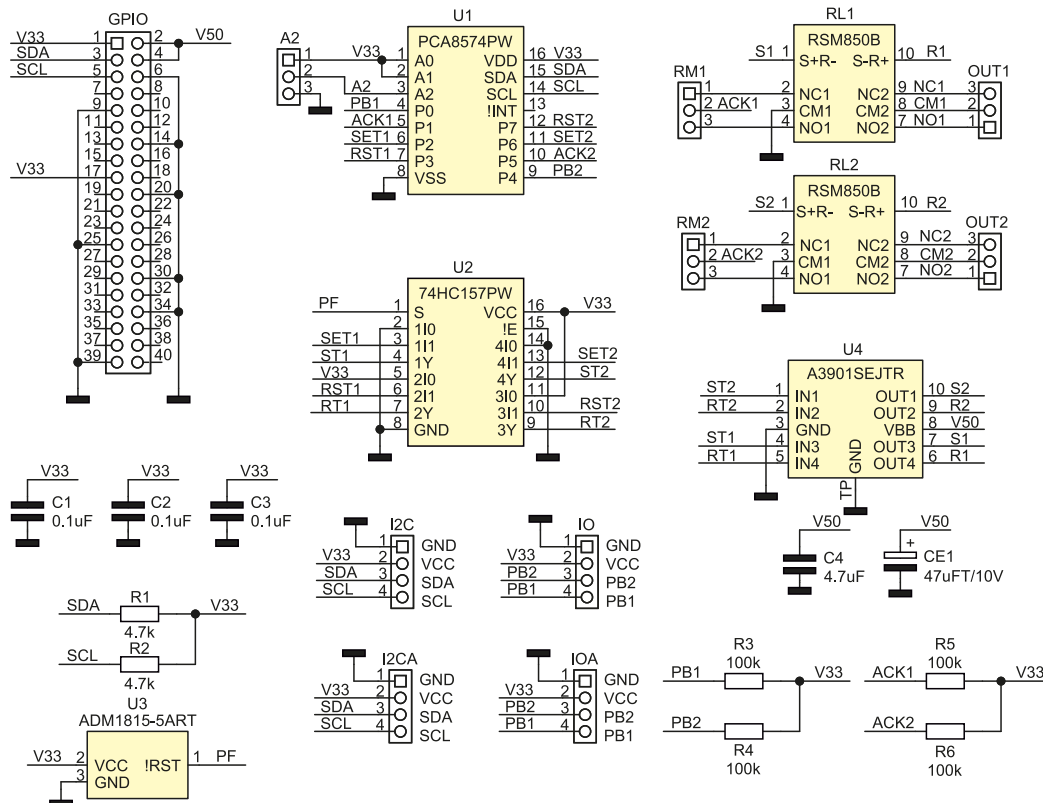
echo 'OUT2 OFF'
i2cset -y 1 0x27 0xBF
sleep 0.1
i2cset -y 1 0x27 0xFF
sleep 1

echo 'Quit'
```

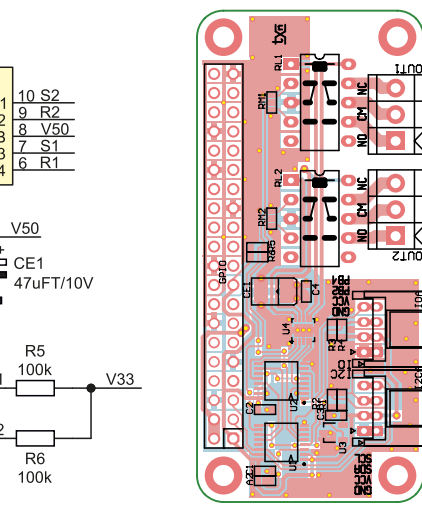
Dla sprawdzenia działania modułu można uruchomić prosty skrypt testowy *bi.sh*, którego zawartość pokazuje **listing 1**.

Moduł można zastosować także z innymi płytkami uruchomieniowymi, w tym celu nie lutujemy złącza GPIO, a zwieramy jego piny 1–2 (V33 z V50). Moduł będzie zasilany i sterowany w tym przypadku przez złącze I<sup>2</sup>C napięciem 3,3...5 V, co umożliwi współpracę z magistralą I<sup>2</sup>C Arduino, MSP i STM. Należy pamiętać, że na czas przełączenia styków należy zapewnić odpowiednią wydajność prądową zasilania.

**Adam Tatuś, EP**



**Rysunek 2. Schemat modułu**



**Rysunek 3. Schemat płytki PCB**





**Podstawowe parametry:**

- komunikacja z komputerem poprzez interfejs USB,
- 8 sygnałów GPIO,
- wyprowadzenia mogą pracować w czterech trybach: quasi-dwukierunkowym (jak w PCF8574), wejściowym oraz wyjściowym w konfiguracji OD lub Push-Pull,
- dodatkowo dostępna jest magistrala I<sup>2</sup>C,
- złącza zgodne ze standardem Grove.

\* Uwaga! Elektroniczne zestawy do samodzielnego montażu. Wymagana umiejętność lutowania! Podstawową wersją zestawu jest wersja [B] nazywana potocznie KIT-em (z ang. zestaw). Zestaw w wersji [B] zawiera elementy elektroniczne (w tym [UK] – jeśli występuje w projekcie), które należy samodzielnie wylutować w dołączoną płytkę drukowaną (PCB). Wykaz

elementów znajduje się w dokumentacji, która jest podlinkowana w opisie kitu. Mając na uwadze różne potrzeby naszych klientów, oferujemy dodatkowe wersje:
 

- wersja [C] – zmontowany, uruchomiony i przetestowany zestaw [B] (elementy wylutowane w płytkę PCB)
- wersja [A] – płytkę drukowaną bez elementów i dokumentacji

**Dodatkowe materiały do pobrania ze strony [www.ulubionykiosk.pl/media](http://www.ulubionykiosk.pl/media)**

- AVT5884 Ekspander portu szeregowego UART do magistrali I<sup>2</sup>C (EP 9/2021)
- AVT5717 Konwerter USB-UART z ekstenderem (EP 10/2019)
- AVT5648 Izolowana przejściówka USB/UART (EP 9/2018)
- AVT1780 USB\_FT230XQ Miniaturowy konwerter USB/UART (EP 11/2013)
- AVT1775 Miniaturowy konwerter USB/UART z układem FT230XS (EP 9/2013)
- AVT1595 Miniaturowy konwerter USB/UART (EP 10/2010)

Kity, w których występuje układ scalony wymagający zaprogramowania, mają następujące dodatkowe wersje:
 

- wersja [A+] – płytkę drukowaną [A] + zaprogramowany układ [UK] i dokumentacja
- wersja [UK] – zaprogramowany układ

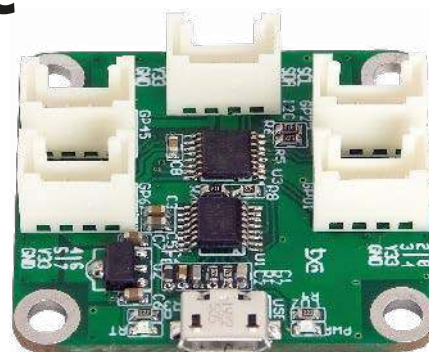
 Nie każdy zestaw AVT występuje we wszystkich wersjach! Każda wersja ma załączony ten sam plik pdf! Podczas

składania zamówienia upewnij się, którą wersję zamawiasz! – <http://sklep.avt.pl>

W przypadku braku dostępności na stronie sklepu osoby zainteresowane zakupem płytek drukowanych (PCB) prosimy o kontakt Via e-mail: [kity@avt.pl](mailto:kity@avt.pl).

# Interfejs GPIO dla komputera PC

Od czasu usunięcia interfejsu LPT z komputerów PC, proste sterowanie cyfrowymi wyprowadzeniami I/O z poziomu komputera stało się utrudnione. Zaprezentowany moduł powstał po to, aby umożliwić łatwe monitorowanie lub sterowanie kilku sygnałów cyfrowych przy pomocy komputera PC. Komunikacja odbywa się poprzez interfejs USB, a zastosowanie gotowego mostka UART-GPIO/I<sup>2</sup>C zwalnia konstruktora z potrzeby tworzenia aplikacji dla mikrokontrolera, przenosząc oprogramowanie na komputer PC.



Zaprezentowany układ zawiera specjalizowany, gotowy mostek UART-GPIO/I<sup>2</sup>C typu SC18IM700 firmy NXP, którego struktura wewnętrzna została pokazana na **rysunku 1**. Układ komunikuje się z urządzeniem nadrzędnym poprzez standardowy interfejs szeregowy UART przy użyciu komunikacji znakowej ASCII. Interfejs GPIO dostępny jest poprzez rejestry wewnętrzne układu, każde z wyprowadzeń może pracować w czterech trybach: quasi-dwukierunkowym (jak w PCF8574), wejściowym oraz wyjściowym w konfiguracji OD lub Push-Pull. Dodatkowo układ udostępnia magistralę I<sup>2</sup>C w trybie odczytu i zapisu z możliwością zapisu pojedynczego lub

wielobajtowego z 16-bitowym buforem, zapewniając poprawne generowanie sygnałów sterujących magistralą. Dzięki obsłudze I<sup>2</sup>C możliwe jest dołączenie układów ekspanderów GPIO, sterowników LED itp. bez konieczności poświęcenia czasu na oprogramowanie pośredniczące pomiędzy PC a I<sup>2</sup>C mikrokontrolera. Cała praca programistyczna, przy zastosowaniu SC18IM700, ogranicza się do opracowania aplikacji na PC komunikującej się poprzez UART. Aby zapewnić komunikację z SC18IM700, jego port szeregowy podłączony jest z PC poprzez interfejs konwertera USB-UART typu FT230, który zapewnia też zasilanie układu i współpracujących modułów.

## Budowa i działanie

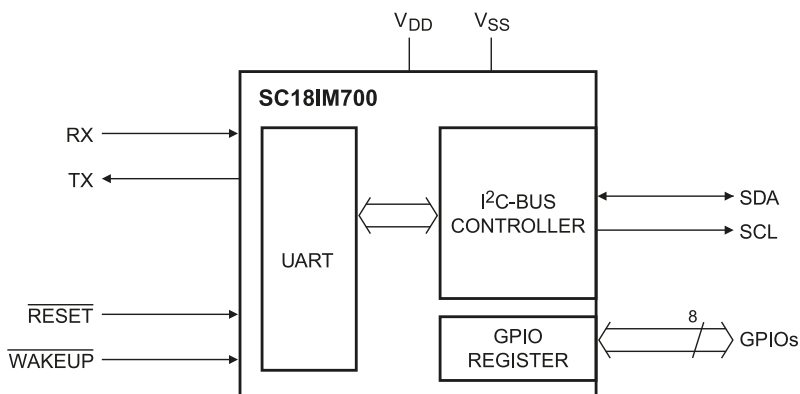
Schemat całego układu został pokazany na **rysunku 2**. Aplikacja układu U1 typu FT230 nie odbiega od standardowej. Pełni on funkcję interfejsu USB-UART, dioda LD2 sygnalizuje obecność zasilania, a dioda LD1 aktywną transmisję szeregową. Stabilizator U2 zapewnia zasilanie 3,3 V dla współpracujących układów GPIO.

Układ U3 pełni funkcję konwertera UART-GPIO/I<sup>2</sup>C. Sygnały GPIO/I<sup>2</sup>C z wyprowadzeń układu U3 doprowadzone są do złączy I<sup>2</sup>C, GP01, GP23, GP45, GP67 zgodnych ze standardem Grove.

## Montaż i uruchomienie

Moduł zmontowany jest na dwustronnej płytce drukowanej, której schemat został pokazany na **rysunku 3**. Montaż jest typowy i nie wymaga szczegółowego opisu. Poprawnie zmontowany układ nie wymaga uruchamiania. Po podłączeniu do portu USB konwerter FT230 powinien zostać wykryty i zainstalowany.

Przy użyciu oprogramowania narzędziowego FTProg, należy skonfigurować prąd pobierany z magistrali – właściwe ustawienia zostały pokazane na **rysunku 4**. Następnie należy zmienić konfigurację wyprowadzenia C0 na sygnalizację sumy sygnałów RXD/TXD



**Rysunek 1. Schemat wewnętrzny układu SC18IM700 (za notą NXP)**

**WYKAZ ELEMENTÓW**, które możesz zamówić w sklepie AVT na stronie [sklep.avt.pl](http://sklep.avt.pl) lub bezpośrednio (ul. Lesczynyowa 11, 03-197 Warszawa, tel. 48222578451, e-mail: [handlowy@avt.pl](mailto:handlowy@avt.pl)):

**Rezystory:** (SMD0603) 1%  
 R1, R2: 27 Ω  
 R3, R4: 2,2 kΩ  
 R5, R6, R8: 4,7 kΩ  
 R7: 1 kΩ

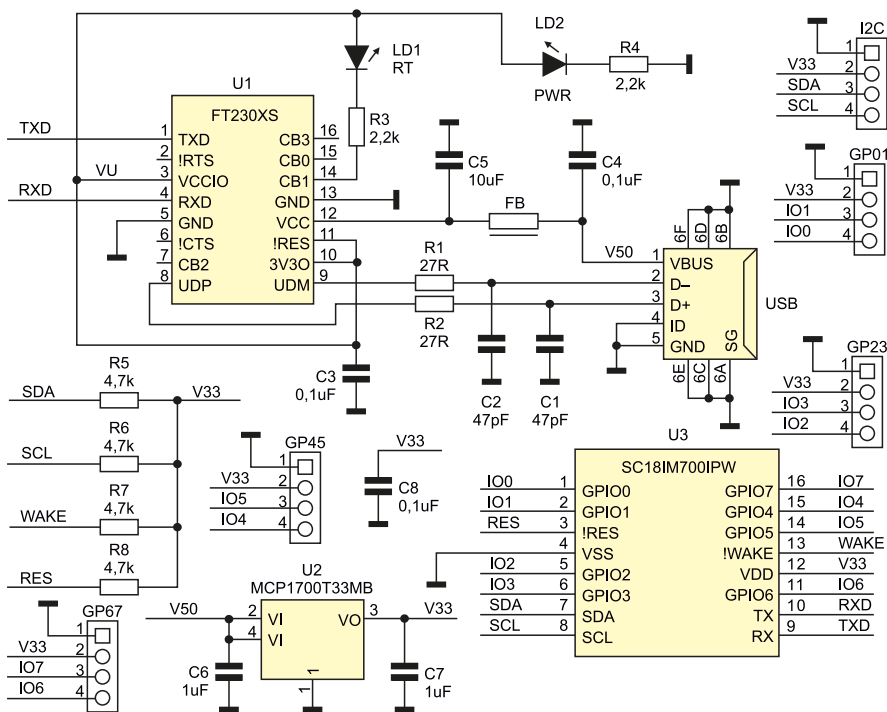
**Kondensatory:** (SMD0603)  
 C1, C2: 47 pF, 25 V COG

C3, C4, C8: 0,1 μF  
 C5: 10 μF  
 C6, C7: 1 μF

**Półprzewodniki:**  
 LD1: dioda LED czerwona (SMD0603)  
 LD2: dioda LED zielona (SMD0603)  
 U1: FT230XS (SSOP16)

U2: MCP1700T-3302MB (SOT-89)  
 U3: SC18IM700IPW (TSSOP16)

**Pozostałe:**  
 FB: koralek ferrytowy BLM18EG101TN1D  
 GP01, GP23, GP45, GP67, I2C: złącze Grove proste  
 USB: złącze USB Molex MX105017-0001



Rysunek 2. Schemat ideowy urządzenia

Tabela 1. Komendy ASCII układu SC18M700		
Komenda ASCII	Kod hex	Opis
S	0x53	I <sup>2</sup> C start
P	0x50	I <sup>2</sup> C stop
R	0x52	Odczyt rejestrów wewnętrznych
W	0x57	Zapis rejestrów wewnętrznych
I	0x49	Odczyt portu GPIO
O	0x4F	Zapis portu GPIO

– zgodnie z rysunkiem 5. Jeżeli konfiguracja została ustalona i zapisana, należy układ zrestartować poprzez odłączenie i ponowne podłączenie do złącza USB.

Dla sprawdzenia modułu należy zainstalować program typu terminal

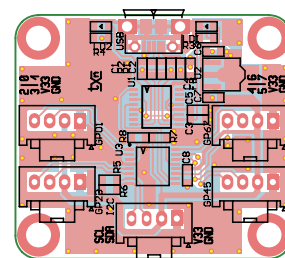
portu szeregowego z możliwością wysyłania sekwencji znaków np. Realterm. Należy też przygotować przycisk np. Grove Button i diodę np. Grove LED lub buzzer Grove Buzzer oraz płytkę z układem I<sup>2</sup>C np. moduł z układem PCF8574. Komunikacja z układem SC18M700 odbywa się poprzez wysłanie polecenia w postaci komendy ASCII, zestaw rozpoznawanych komend został zestawiony w tabeli 1. Komendy nierozpoznane są ignorowane. Układ ma wbudowany licznik time-out, który kasuje zawartość buforów, jeżeli odbiór kolejnych dwóch znaków zajmuje więcej niż 655 ms.

Po restarcie układ jest wstępnie skonfigurowany – standard transmisji ustawiony jest na 9600,8,N,1. Konfiguracja może zostać zmieniona w rejestrach układu zgodnie z tabelą 2 (szczegółowy opis jest dostępny w dokumentacji układu [1] oraz nocie [2]).

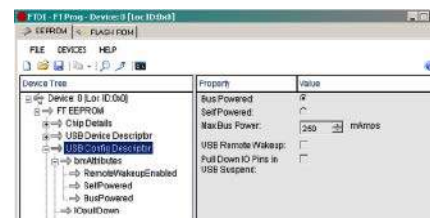
Tabela 2. Rejestry wewnętrzne układu SC18M700

Register address	Register	Bit 7	Bit 6	Bit 5	Bit 4	Bit 3	Bit 2	Bit 1	Bit 0	R/W	Default value
General register set											
0x00	BRG0	bit 7	bit 6	bit 5	bit 4	bit 3	bit 2	bit 1	bit 0	R/W	0xF0
0x01	BRG1	bit 7	bit 6	bit 5	bit 4	bit 3	bit 2	bit 1	bit 0	R/W	0x02
0x02	PortConf1	GPIO3.1	GPIO3.0	GPIO2.1	GPIO2.0	GPIO1.1	GPIO1.0	GPIO0.1	GPIO0.0	R/W	0x55
0x03	PortConf2	GPIO7.1	GPIO7.0	GPIO6.1	GPIO6.0	GPIO5.1	GPIO5.0	GPIO4.1	GPIO4.0	R/W	0x55
0x04	IOState	GPIO7	GPIO6	GPIO5	GPIO4	GPIO3	GPIO2	GPIO1	GPIO0	R/W	– [1]
0x05	reserved	bit 7	bit 6	bit 5	bit 4	bit 3	bit 2	bit 1	bit 0	–	0x00
0x06	I2CAdr	bit 7	bit 6	bit 5	bit 4	bit 3	bit 2	bit 1	bit 0	R/W	0x26
0x07	I2CClKL	bit 7	bit 6	bit 5	bit 4	bit 3	bit 2	bit 1	bit 0	R/W	0x13
0x08	I2CClKH	bit 7	bit 6	bit 5	bit 4	bit 3	bit 2	bit 1	bit 0	R/W	0x13
0x09	I2CTO	TO7	TO6	TO5	TO4	TO3	TO2	TO1	TE	R/W	0x66
0x0A	I2CStat	1	1	1	1	I2CStat[3]	I2CStat[2]	I2CStat[1]	I2CStat[0]	R	0xF0

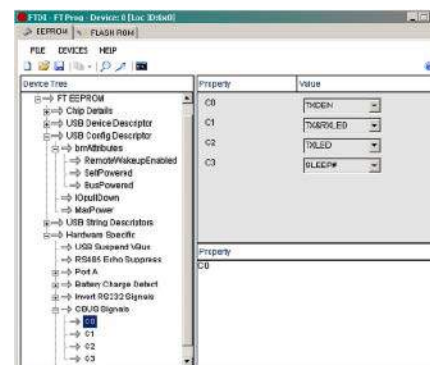
[1] Since the GPIO pins are configured as inputs after reset, the default value of this register depends on the states of the GPIO pins.



Rysunek 3. Schemat płytki PCB



Rysunek 4. Konfiguracja układu FT230 – ustawienie prądu USB



Rysunek 5. Konfiguracja układu FT230 – zmiana funkcji wyprowadzenia C0

Po uruchomieniu terminala i resecie układu zwrócone zostaną znaki OK, potwierdzające połączenie z układem. Do zmiany konfiguracji służą sekwencje poleceń zapisu rejestru wewnętrznego:

W <rejestr 0> <dana 0>...<rejestr N> <dana N> P

lub odczytu R <rejestr 0> ...<rejestr N> P

po którym SC18M700 zwróci ciąg wartości:

**Tabela 3. Konfiguracja wyprowadzeń GPIO**

GPIOx.1	GPIOx.0	Port configuration
0	0	quasi-bidirectional output configuration
0	1	input-only configuration
1	0	push-pull output configuration
1	1	open-drain output configuration

<dana 0> ... <dana N>

Dla przykładu – odczyt rejestru 00 to sekwencja:

52 00 50

która po resecie zwraca wartość domyślną 0xF0.

Przed użyciem pinów GPIO w rejestrach PortConf1, PortConf2 należy ustawić wymaganą konfigurację wyprowadzenia IO zgodnie z tabelą 3. Przycisk podłączymy do złącza GPO1, wyprowadzenie GPIO0 skonfigurujemy jako wejście, zapisując do rejestru wewnętrznego PortConf1 sekwencję:

57 02 55

która ustawia piny GPIO3...0 w rejestrze PortConf1 (0x02) jako wejścia. Odczyt stanu portu GPIO w rejestrze IOState (0x04), w tym przycisku podłączonego do GPIO0, odbywa się poleceniem:

52 04

które zwraca odpowiednio 00 lub 01 po przytrzymaniu przycisku. Zmianę stanu wyjścia GPIO6, do którego podłączony jest buzzer,

**Tabela 4. Rejestr kontroli stanu magistrali I<sup>2</sup>C**

Bit 7	Bit 6	Bit 5	Bit 4	Bit 3	Bit 2	Bit 1	Bit 0	I2C-bus status description
1	1	1	1	0	0	0	0	I2C_OK
1	1	1	1	0	0	0	1	I2C_NACK_ON_ADDRESS
1	1	1	1	0	0	1	0	I2C_NACK_ON_DATA
1	1	1	1	1	0	0	0	I2C_TIME_OUT

wykonujemy, konfigurując rejestr PortConf2 (0x03), w którym ustawiamy wyprowadzenie GPIO6 sekwencją:

57 03 65

która ustawia wyprowadzenie GPIO6 jako wyjście Push-Pull. Zmiana stanu wyjścia 0/1 odbywa się poprzez rejestr IOState sekwencją:

57 04 40

która ustawia wyprowadzenie GPIO6 w stan wysoki, załączając buzzer, oraz

57 04 00

która ustawia wyprowadzenie GPIO6 w stan niski, wyłączając buzzer. Oczywiście podczas normalnej pracy modułu przed zapisem należy zapewnić zachowanie stanów pinów GPIO poprzez ustawianie tylko zmienianego wejścia w zależności od trybu pracy wyprowadzenia.

Do sprawdzenia magistrali I<sup>2</sup>C do modułu (złącze I<sup>2</sup>C) podłączony będzie układ PCF8574, który ma ustawiony adres 0x20, odczyt stanu wyprowadzeń wykonany jest sekwencją:

53 41 01 50

która odczytuje jeden bajt spod adresu 0x41, czyli stan wyprowadzeń PCF8574 z ustawionym siedmiobitowym adresem 0x20.

Ze względu na adresowanie 8-bitowe, najmłodszy bajt ustawiony jest na 1 dla operacji odczytu (0100 0001). Ustawienie wyżej wykonywane jest sekwencją:

53 40 01 00 50

która zapisuje jeden bajt o wartości 0x00 pod adres 0x40, czyli stan wyprowadzeń PCF8574 z ustawionym siedmiobitowym adresem 0x20 zostanie zmieniony na 0x00. Ze względu na adresowanie 8-bitowe, najmłodszy bajt ustawiony jest na 0 dla operacji zapisu (0100 0000). Poprawność wykonania operacji sprawdzamy, odczytując rejestr statusu I2CStat 0x0A sekwencją:

52 0a 50

która powinna zwrócić wartość 0xF0 zgodnie z tabelą 4.

Stosując zapis wielobajtowy, można konfigurować układy o większej liczbie rejestrów np. sterownik LED PCA9531.

**Adam Tatuś, EP**

Dokumentacja układu SC18IM700:

[1] <https://bit.ly/3uPGjk2>

[2] <https://bit.ly/3JZ9aHe>

REKLAMA

# Zestawy uruchomieniowe FPGA

Zestaw Basys 3 Artix-7 FPGA Trainer Board

<http://bit.ly/2MW1wFS>



Kod handlowy: FPGA0001 • Producent: Digilent



Zestaw Basys 3 jest w szczególności polecany hobbystom i organizatorom kursów poświęconych układom programowalnym, oraz uczestnikom tych kursów. Oryginalny Basys 3 to zestaw do projektowania układów/systemów cyfrowych w środowisku Vivado Design Suite, z układem FPGA w wersji 35-T rodziny Artix 7 firmy Xilinx pozwalającym je praktycznie wdrożyć. Zestaw ten to najnowsza odsłona linii produktów Basys powstała specjalnie z myślą o osobach początkujących i studentach kierunków elektronicznych. W ich ręce producent oddaje gotowy do użycia produkt o dużej liczbie peryferii zawierający niezbędne obwody. Tym samym nie ma potrzeby dotychczas odrębnych komponentów, by stworzyć określone rozwiązanie. Ostatnie może być przy tym proste (np. bramki logiczne) lub bardziej złożone (np. namiastka domu inteligentnego). Zatem to sprzęt do zastosowań domowych oraz profesjonalnych, w tym do układów czasu rzeczywistego (RTOS).



AVT SPV Sp. z o.o. 03-197 Warszawa, ul. Leszczyńska 11  
Sklep stacjonarny czynny jest od poniedziałku do piątku w godzinach: 8.00–16.00, tel. 22 257 84 66  
e-mail: [handlowy@avt.pl](mailto:handlowy@avt.pl), tel. 22 257 84 51 (w godzinach: 9.00–15.00)

<http://sklep.avt.pl>





W ofercie AVT\*  
**AVT5931**

### Podstawowe parametry:

- napięcie znamionowe: 12,8 V, maksymalny prąd obciążenia: 5 A,
- wbudowany moduł BMS oraz układ wskaźnika napięcia,
- źródłem zasilania są 4 typowe ogniwa cylindryczne LiFePO<sub>4</sub> typu 26650.

\* Uwaga! Elektroniczne zestawy do samodzielnego montażu. Wymagana umiejętność lutowania! Podstawową wersją zestawu jest wersja [B] nazywana potocznie KIT-em (z ang. zestaw). Zestaw w wersji [B] zawiera elementy elektroniczne (w tym [UK] – jeśli występuje w projekcie), które należy samodzielnie wlutować w dołączoną płytkę drukowaną (PCB). Wykaz

elementów znajduje się w dokumentacji, która jest podlinkowana w opisie kitu. Mając na uwadze różne potrzeby naszych klientów, oferujemy dodatkowe wersje:  
 • wersja [C] – zmontowany, uruchomiony i przetestowany zestaw [B] (elementy wlutowane w płytkę PCB)  
 • wersja [A] – płytka drukowana bez elementów i dokumentacji

### Dodatkowe materiały do pobrania ze strony [www.ulubionykiosk.pl/media](http://www.ulubionykiosk.pl/media)

- AVT5834 Zasilacz buforowy 12 V z akumulatorem (EP 2/2021)
- Ultradłuki powerbank (EP 3/2019)
- AVT5568 Power Bank 14,4 V – nowoczesny moduł zasilania bezprzerwowego z superkondensatorami (EP 1/2017)
- AVT5519 PWR\_SolarCAP Power bank zasilany przez słońce (EP 11/2015)
- AVT2309 Ładowarka akumulatorów żelowych. Zasilacz buforowy (EdW 10/1998)

Kity, w których występuje układ scalony wymagający zaprogramowania, mają następujące dodatkowe wersje:  
 • wersja [A\*] – płytka drukowana [A] + zaprogramowany układ [UK] i dokumentacja  
 • wersja [UK] – zaprogramowany układ  
 Nie każdy zestaw AVT występuje we wszystkich wersjach! Każda wersja ma załączony ten sam plik pdf! Podczas

składania zamówienia upewnij się, którą wersję zamawiasz – <http://sklep.avt.pl>.

W przypadku braku dostępności na stronie sklepu osoby zainteresowane zakupem płytek drukowanych (PCB) prosimy o kontakt Via e-mail: [kity@avt.pl](mailto:kity@avt.pl).

## Akumulator z ogniwami LiFePO<sub>4</sub>

Użytkowanie akumulatorów LiFePO<sub>4</sub>, pomimo ich większego bezpieczeństwa, w porównaniu z Li-ion, związane jest także z koniecznością spełnienia kilku warunków. Niezbędne jest ich zabezpieczenie przed zwarcieniem, nadmiernym rozładowaniem i przekroczeniem napięcia ładowania oraz w przypadku pakietów szeregowych dodatkowo należy balansować ładunek ogniwa składowych. Prezentowany układ zawiera pakiet ogniwa LiFePO<sub>4</sub> wraz z rozbudowanym układem BMS, dzięki czemu pozwala na bezpieczne eksperymentowanie z układami zasilania bezprzerwowego.



Źródłem zasilania układu są typowe ogniwa cylindryczne LiFePO<sub>4</sub> typu 26650. Połączenie ich w szeregowy pakiet 4S1, pozwala uzyskać napięcie 12,8 V, zbliżone do napięcia typowego akumulatora kwasowego/żelowego. Magazynowanie energii w baterii akumulatorów o napięciu ok. 12 V ułatwia zastosowanie gotowych modułów ładowarek oraz przetwornic dla uzyskania napięć zasilających projektowanego układu.

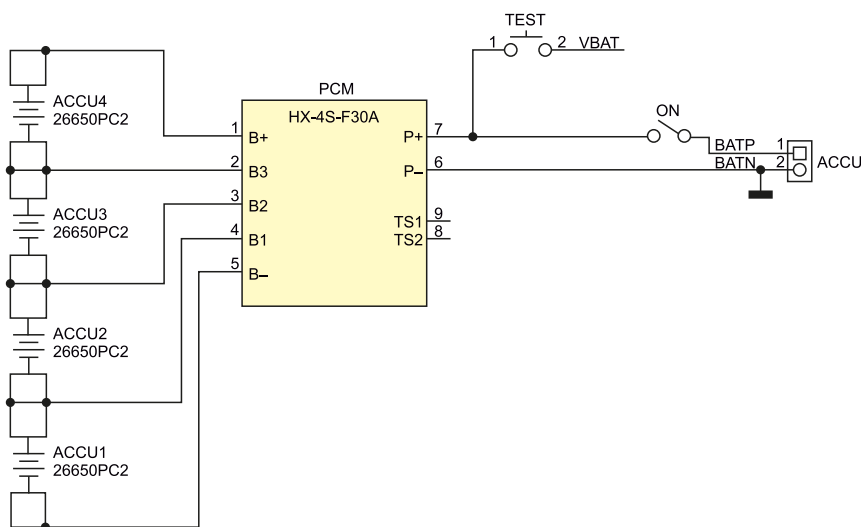
### Budowa i działanie

Akumulator wykonany jest w formie modułu, który składa się z dwóch bloków funkcjonalnych: baterii akumulatorów z układem zabezpieczeń, którego schemat został pokazany na **rysunku 1**, oraz wskaźnika napięcia, którego schemat pokazano na **rysunku 2**.

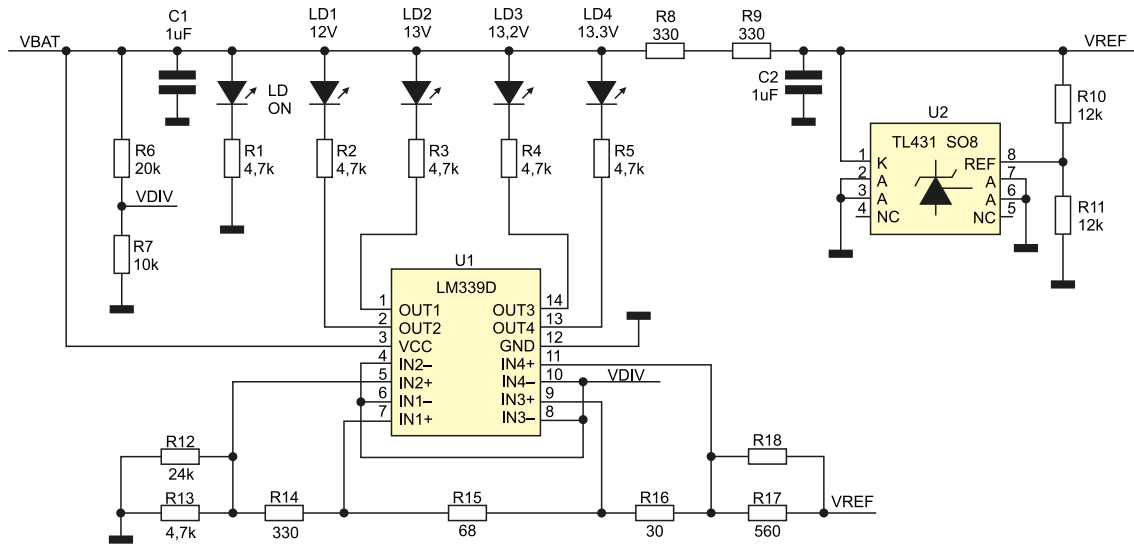
Za realizację kluczowych funkcji odpowiada gotowy moduł BMS/PCM przystosowany do pakietów 4S, typu HX-4S-F30A. Maksymalny

prąd rozładowania wynosi 30 A, ale poprzez zmianę rezystorów pomiarowych może zostać dopasowany do charakterystyki zastosowanych ogniwa. W modelu należy używać ogniwa 26650, które umieszczane są w specjalnych koszykach. To pozwala na szybką i bezpieczną ich wymianę, bez konieczności zgrzewania lub lutowania. Należy mieć świadomość, że ze względu na rezystancję styków koszyków, ścieżek drukowanych i wyłącznika modułu przeznaczony jest do pracy z prądami do kilku amperów. Dodatkowo dla uproszczenia obsługi wszystkie ogniwa skierowane są wyprowadzeniem + w jednym kierunku, co wydłuża ścieżki połączeniowe, ale zmniejsza ryzyko pomyłki przy użytkowaniu. Moduł wyposażony jest w wyłącznik akumulatora ON, napięcie wyjściowe dostępne jest na złączu śrubowym ACCU.

Całą konstrukcję uzupełnia prosty wskaźnik napięcia wyjściowego, aktywowany przyciskiem TEST. W przypadku akumulatorów LiFePO<sub>4</sub> ze względu na ich płaską charakterystykę pomiar napięcia jest mocno przybliżonym sposobem oceny stanu naładowania. Wskaźnik składa się z komparatorów układu U1 typu LM339 sygnalizujących cztery progi napięcia. Napięcie z akumulatora poprzez dzielnik R6, R7 doprowadzone jest do wejść odwracających komparatorów. Układ U2 typu TL431



Rysunek 1. Schemat baterii akumulatorów z układem zabezpieczeń



Rysunek 2. Schemat układu wskaźnika napięcia

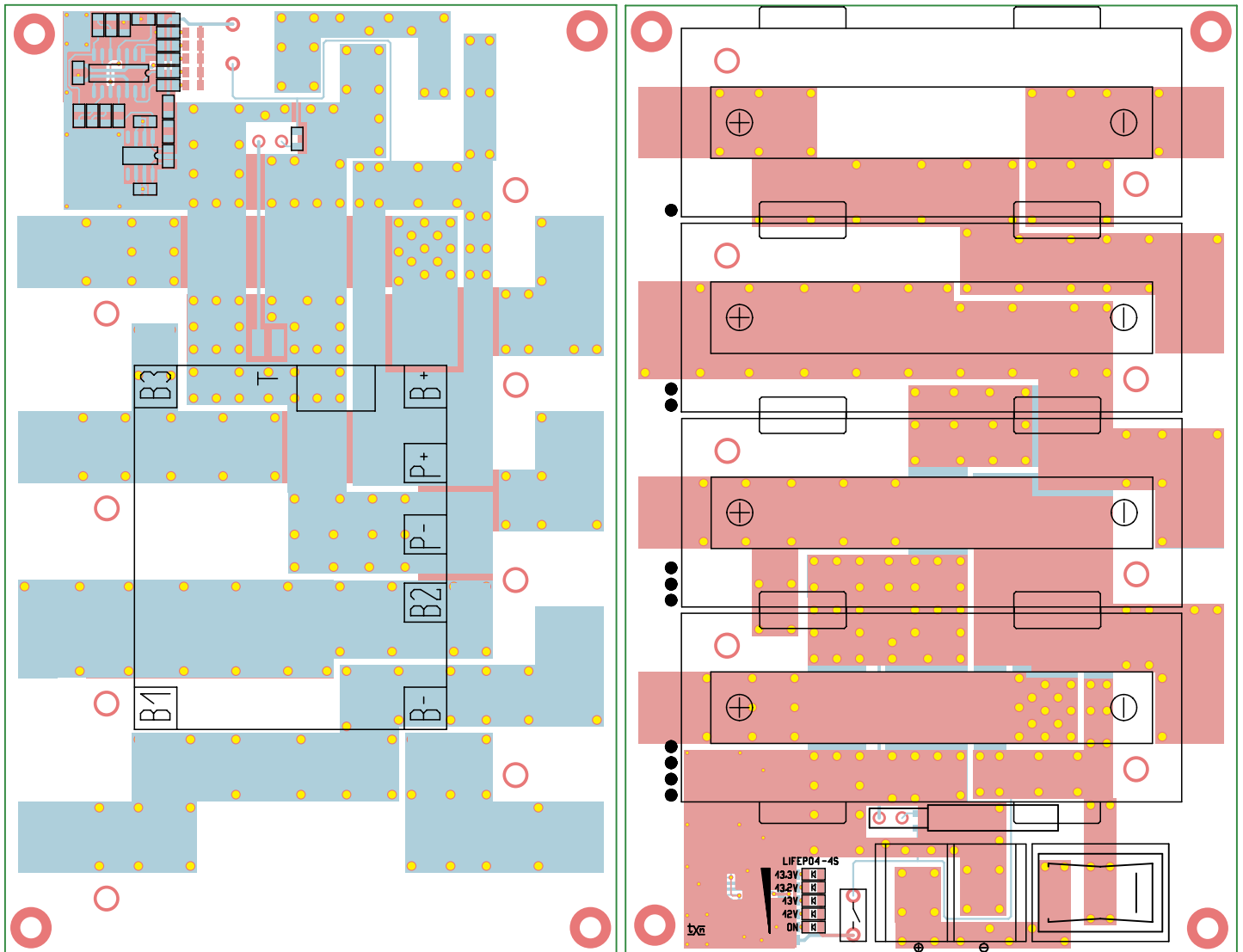
dostarcza napięcia odniesienia dla dzielnika wejść nieodwracających. Dioda LD ON sygnalizuje obecność zasilania, diody LD1... LD4 sygnalizują przekroczenie napięć 12; 13; 13,2; 13,3 V, pozwalając orientacyjnie ocenić stan naładowania akumulatora. Rezystorem

R12 lub R18 można skorygować dokładność wskazań związaną z rozrzutem elementów.

### Montaż i uruchomienie

Układ jest zmontowany na dwustronnej płytce drukowanej, której schemat został pokazany

na **rysunku 3**. Montaż układu należy rozpocząć od wlotowania elementów układu wskaźnika napięcia, przycisku test oraz złącza ACCU. Po wlotowaniu i sprawdzeniu połączeń do złącza ACCU doprowadzamy napięcie z zasilacza laboratoryjnego. Przy naciśniętym



Rysunek 3. Schemat płytki PCB

**WYKAZ ELEMENTÓW**, które możesz zamówić w sklepie AVT na stronie sklep.avt.pl lub bezpośrednio (ul. Leszczyńska 11, 03-197 Warszawa, tel. 48222578451, e-mail: handlowy@avt.pl):

**Rezystory:** (SMD0805 1%)

R1, R2, R3, R4, R5, R13: 4,7 kΩ  
R6: 20 kΩ  
R7: 10 kΩ  
R8, R9, R14: 330 Ω  
R10, R11: 12 kΩ  
R12: 24 kΩ (opis)  
R15: 68 Ω  
R16: 30 Ω  
R17: 560 Ω

R18: 910 Ω

R19: 1M Ω

**Kondensatory:**

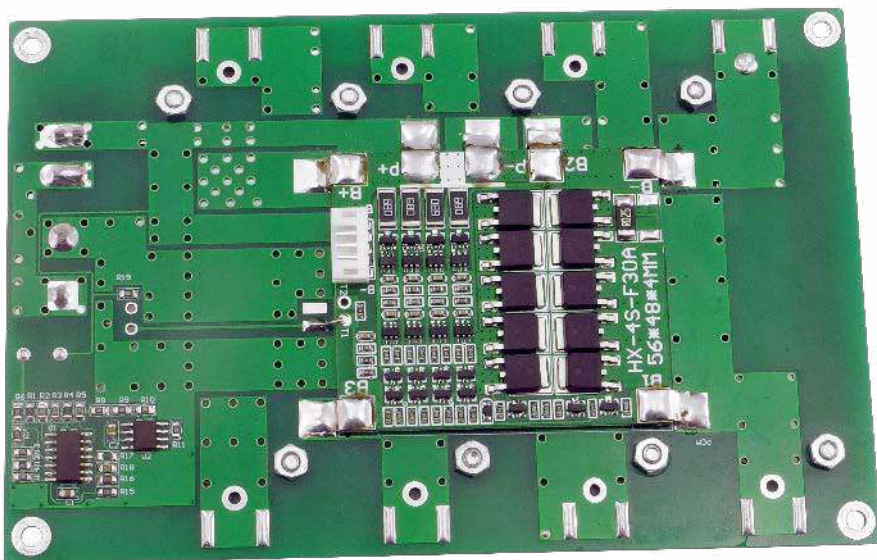
C1, C2: 1 μF ceramiczny 25 V (SMD0805)

**Półprzewodniki:**

LD, LD1, LD2, LD3, LD4: dioda led zielona (SMD0805)  
U1: LM339D (SO14)  
U2: TL431 (SO8)

**Pozostałe:**

ACCU1, ACCU2, ACCU3, ACCU4: koszyki na akumulator 26650  
ACCU: złącze śrubowe DG 10 mm  
ON: wyłącznik ON/OFF rocker 24 V/8 A  
PCM: moduł PCM HX-4S-F30A  
TEST: mikroprzetwornik chłwilowy 6×3 mm  
TH: wyłącznik termiczny KSD970040 (opcja)



Fotografia 1. Wygląd zmontowanej płytki od strony bottom

przycisku test, zmieniając napięcie w przedziale 9...15 V sprawdzamy sygnalizację progów napięć. Ewentualnej korekty dokonujemy poprzez zmianę rezystora R12 lub R18.

Następnie przy pomocy dwustronnej taśmy klejącej montujemy układ PCM, wyprowadzenia układu lutujemy do płytki za pomocą odcinków taśmy niklowej lub srebrzanki. Wygląd zmontowanej płytki od strony bottom pokazuje **fotografia 1**. Przed wlutowaniem

koszyków 26650, przykręcamy je do płytki przy pomocy śrubek M3, zakładając podkładki izolacyjne pod nakrętki. W otwory mocujące płytki wkręcamy tulejki dystansowe, docelowo na spód płytki warto przyciąć osłonę z materiału izolacyjnego, aby nie dopuścić do przypadkowych zwarcień podczas eksperymentów.

W zależności od zastosowanych ogniw należy dobrać rezystory zabezpieczenia

zwarciowego na płytce PCM (dwa rezystory SMD2512 5 mΩ przy wyprowadzeniu B-). W modelu używane są ogniwa US26650FT z dopuszczalnym prądem 20 A, próg zabezpieczenia zwarciowego ustalono bezpiecznie na ok. 5,5 A zmieniając rezystor na 25 mΩ. Jeżeli wszystko jest zmontowane i sprawdzone, należy przygotować ogniwa.

W przypadku zastosowania ogniw używanych lub pochodzących z demontażu, należy zadbać, aby nadawały się do pracy w pakiecie, tj. miały zbliżone pojemności i rezystancje wewnętrzne. Przed pierwszym umieszczeniem w płytce, każde z ogniw należy naładować w zewnętrznej ładowarce i skontrolować, czy napięcia naładowanych ogniw nie różnią się o więcej niż 50 mV. Jeżeli wszystko jest sprawdzone, ogniwa umieszczamy w koszykach w kolejności od ACCU1 do ACCU4 (wyjmowanie ogniw odbywa się w kolejności odwrotnej). Kolejne cykle ładowania i rozładowania odbywają się już pod kontrolą modułu PCM, a akumulator DIY gotowy jest do eksperymentów.

**Uwaga: podczas użytkowania ogniw LiFePO<sub>4</sub> należy zachować odpowiednie warunki eksploatacji zgodne z kartą katalogową, nieprzestrzeganie ich może spowodować zagrożenie dla zdrowia użytkownika.**

Adam Tatuś, EP

REKLAMA



KOMPUTERY RASPBERRY PI I MODUŁY ARDUINO



<http://sklep.avt.pl>





**Podstawowe parametry:**

- płynne rozjaśnianie i ściemnianie taśmy LED 12 V w zależności od położenia styków przelazcznika sterującego,
- regulacja czasu trwania całego cyklu: od kilku sekund do 10 minut,
- dopuszczalna obciążalność wyjścia: około 5 A,
- „wyglądzona” zmiana wypełnienia sygnału PWM, bez zauważalnych skoków,
- częstotliwość sygnału PWM około 490 Hz,
- zasilanie 12 V.

**Dodatkowe materiały do pobrania ze strony [www.ulubionykiosk.pl/media](http://www.ulubionykiosk.pl/media)**

- AVT5921 Włacznik LED z płynnym rozjaśnianiem i ściemnianiem (EP 3/2022)
- AVT5916 Regulator jasności LED sterowany pilotem TV (EP 2/2022)
- Ambient LED controller (EP 1/2022)
- AVT5880 Sterownik 12-LED z interfejsem I<sup>2</sup>C (EP 8/2021)
- Sterownik LED RGB z układem AL1783 sterowany przez I<sup>2</sup>C (EP 6/2021)
- AVT5857 Linioowy sterownik LED 3 W (EP 4/2021)
- AVT5839 Minimoduły z driverem I<sup>2</sup>C do taśm LED RGBW (EP 1/2021)
- AVT5815 Sterownik taśmy LED przez DMX (EP 10/2020)
- AVT5789 Sterownik płynnego rozjaśniania i wygaszania oświetlenia LED z czujnikiem zbliżeniowym (EP 8/2020)
- AVT5788 Sterownik płynnego rozjaśniania i wygaszania oświetlenia LED sterowany włacznikiem (EP 8/2020)
- AVT5784 Wolnozmienny sterownik taśmy RGB (EP 8/2020)
- AVT5733 Programowany sterownik LED dużej mocy (EP 12/2019)
- AVT5706 Sterownik płynnego rozjaśniania i wygaszania oświetlenia LED (EP 8/2019)

- Projekt 237 Włacznik taśmy LED – bariera podczerwieni (EP 12/2018)
- AVT1996 Bedlight – sterownik oświetlenia nocnego z czujką ruchu (EP 8/2018)
- AVT1975 Powolny rozjaśniacz do taśm LED 12 V (EP 7/2017)
- AVT5561 Efektowny sterownik oświetlenia (EP 12/2016)
- AVT5536 Sterownik taśmy LED ze zdalnym sterowaniem (EP 4/2016)
- AVT1881 Programowany sterownik LED (EP 8/2015)
- AVT1867 Sterownik zasilania taśm LED z włacznikiem czasowym (EP 8/2015)
- AVT3133 Sterownik oświetlenia LED sterowany dowolnym pilotem (Edw 4/2015)
- AVT5487 PWMLEDZ: 10-kanalowy sterownik taśm LED z interfejsem Modbus lub SPPoB (EP 1/2015)
- AVT1800 LED Dimmer – regulator oświetlenia LED (EP 5/2014)
- AVT1669 Sterownik oświetlenia LED wewnątrz szafy (EP 3/2012)

W ofercie AVT\*  
**AVT5925**

\* Uwaga! Elektroniczne zestawy do samodzielnego montażu. Wymagana umiejętność lutowania! Podstawową wersją zestawu jest wersja [B] nazwana potocznie KIT-em (z ang. zestaw). Zestaw w wersji [B] zawiera elementy elektroniczne (w tym [UK] – jeśli występuje w projekcie), które należy samodzielnie lutować w dołączonej płytce drukowanej (PCB). Wykaz

elementów znajduje się w dokumentacji, która jest podlinkowana w opisie kitu. Mając na uwadze różne potrzeby naszych klientów, oferujemy dodatkowe wersje:  
 • wersja [C] – zmontowany, uruchomiony i przetestowany zestaw [B] (elementy lutowane w płytce PCB)  
 • wersja [A] – płytka drukowana bez elementów i dokumentacji

Kity, w których występuje układ scalony wymagający zaprogramowania, mają następujące dodatkowe wersje:  
 • wersja [A+] – płytka drukowana [A] + zaprogramowany układ [UK] i dokumentacja  
 • wersja [UK] – zaprogramowany układ  
 Nie każdy zestaw AVT występuje we wszystkich wersjach! Każda wersja ma załączony ten sam plik pdf! Podczas

składania zamówienia upewnij się, którą wersję zamawiasz! – <http://sklep.avt.pl>

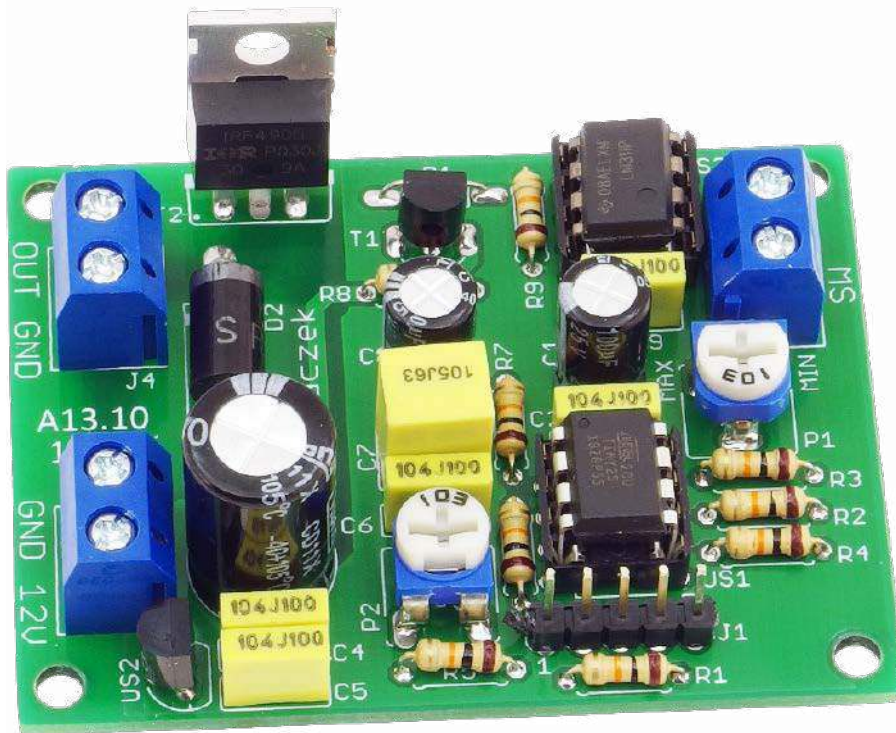
W przypadku braku dostępności na stronie sklepu osoby zainteresowane zakupem płytek drukowanych (PCB) prosimy o kontakt Via e-mail: [kity@avt.pl](mailto:kity@avt.pl)

# Włacznik taśmy LED 12 V płynnie zmieniający jasność

Wiele układów, które mają za zadanie płynnie załączać oraz wyłączać oświetlenie, ma wspólną wadę: poszczególne kroki procesu rozjaśniania są wyraźnie widoczne, tworząc wrażenie schodkowej zmiany natężenia światła. Zaprezentowany układ również używa do regulacji modulacji PWM, lecz wypełnienie tego sygnału przyrasta w taki sposób, że nie widać momentów zmian wypełnienia – zmian jasności świecenia.

Imitowanie wschodów i zachodów słońca może być przydatne np. w domowej hodowli zwierząt. Zwłaszcza te egzotyczne gatunki mogą być wyczułone na nagły rozblask światła lub jego całkowite wygaszenie w mgnieniu oka. To nie są dla nich naturalne warunki. Nasza życiodajna gwiazda daje nam przecież relatywnie powolne wschody i zachody.

Typowe układy regulacji PWM, jakie stosuje się do taśm LED, mają pewną wadę: jasność przyrasta w nich zauważalnie skokowo, co jest skutkiem skończonej rozdzielczości regulacji. Jednak w swoich eksperymentach zauważyłem, że nawet szesnaście bitów regulacji wypełnienia, czyli 65536 kroków,



nie daje prawdziwie płynnej regulacji. Stopniowe rozjaśnianie i ściemnianie jest widoczne zwłaszcza przy niewielkiej jasności. Jaką zatem rozdzielczość ma generator sygnału PWM w tym układzie? Śmiesznie niską, ponieważ liczy tylko osiem bitów. Jak więc rozwiązano ten problem? Przy użyciu kilku podstawowych bloków analogowych. Zainteresowanych zapraszam do lektury tego artykułu.

## Budowa i działanie

Schemat ideowy układu znajduje się na rysunku 1. Głównym elementem układu jest US1, czyli mikrokontroler typu ATtiny25. Jego rdzeń jest taktowany sygnałem zegarowym o częstotliwości 8 MHz, którego źródłem jest wbudowany generator RC. Ma wyłączony wewnętrzny dzielnik sygnału zegarowego. Jego zadaniem jest generowanie dwóch sygnałów PWM: jednego stałego,

**WYKAZ ELEMENTÓW**, które możesz zamówić w sklepie AVT na stronie [sklep.avt.pl](http://sklep.avt.pl) lub bezpośrednio (ul. Leszczyńska 11, 03-197 Warszawa, tel. 48222578451, e-mail: [handlowy@avt.pl](mailto:handlowy@avt.pl)):

**Rezystory:** (THT o mocy 0,25 W)  
 R1...R6, R8...R11: 10 kΩ  
 R7: 1,5 MΩ  
 P1, P2: 10 kΩ montażowe leżące

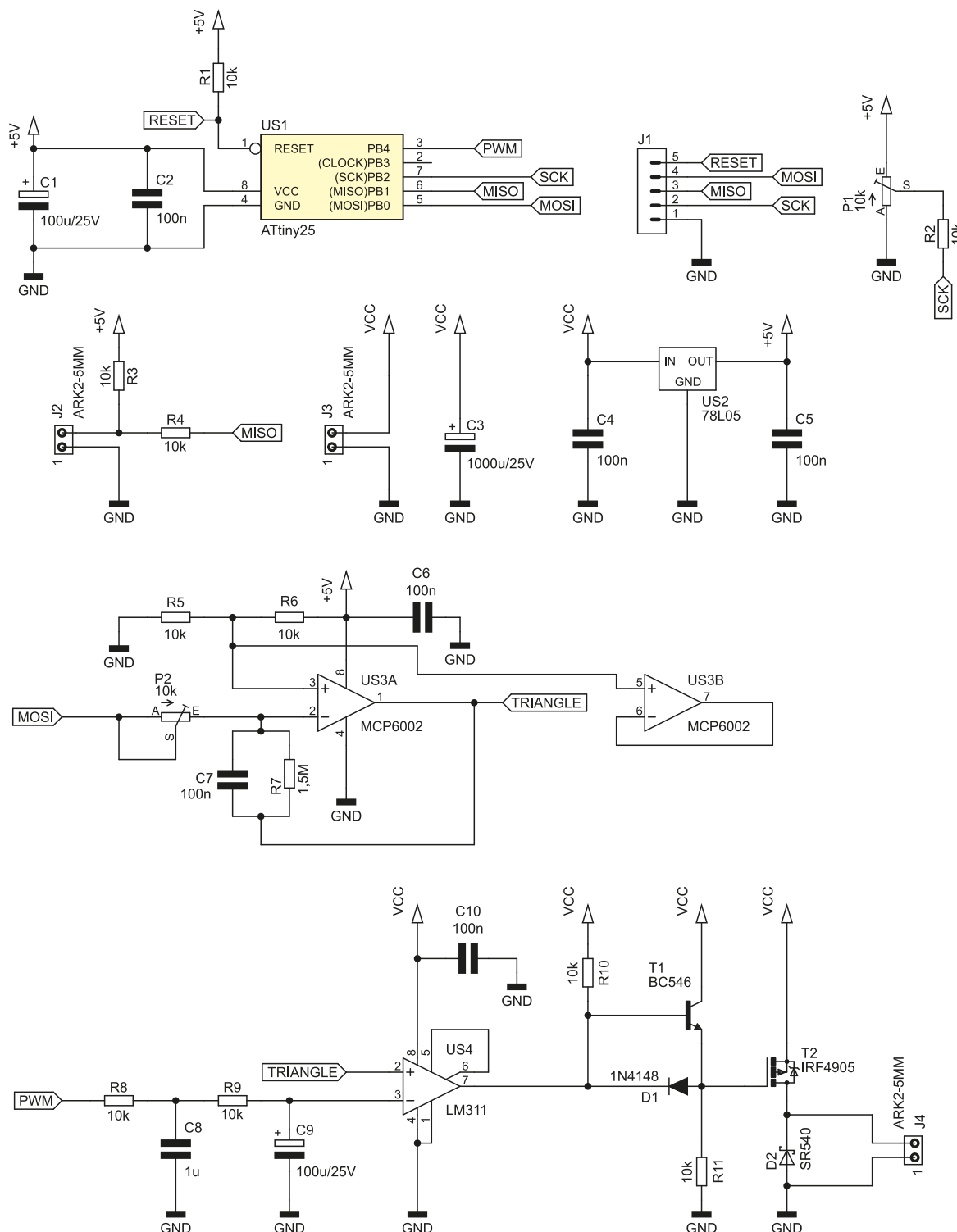
**Kondensatory:**  
 C1, C9: 100 µF 25 V raster 2,5 mm  
 C2, C4...C7, C10: 100 nF raster 5 mm MKT  
 C3: 1000 µF 25 V raster 5 mm

C8: 1 µF raster 5 mm MKT

**Półprzewodniki:**  
 D1: 1N4148  
 D2: SR540  
 T1: BC546  
 T2: IRF4905  
 U1: ATtiny25 (DIP8)  
 U2: 78L05 (TO92)

US3: MCP6002 (DIP8)  
 U4: LM311 DIP8

**Pozostałe:**  
 J1: goldpin 5 pin męski 2,54 mm THT  
 J2...J4: ARK2/500  
 Trzy podstawki DIP8



Rysunek 1. Schemat ideowy włącznika taśmy LED

a drugiego o zmieniającym się wypełnieniu. Skąd taka potrzeba? Sygnał prostokątny o stałej częstotliwości (około 490 Hz) i stałym wypełnieniu 50% jest konwertowany na sygnał trójkątny o możliwie liniowych zboczach. Dokonuje tego wzmacniacz operacyjny US3A, który został skonfigurowany do pracy jako układ całkujący. Stałą czasową całkowania wyznacza zastępcza rezystancja potencjometru P1 oraz pojemność kondensatora C7. Rezystor R7 jest konieczny do pracy układu z rzeczywistym wzmacniaczem operacyjnym, który wymaga stałoprądowego sprzężenia

między wyjściem a swoim wejściem odwracającym – dla uzyskania stabilnej pracy.

W typowych, książkowych przykładach tego typu układów wejście nieodwracające wzmacniacza operacyjnego podłącza się do masy. To miałoby sens w sytuacji, gdyby układ był zasilany napięciem symetrycznym, a sygnał wejściowy miałby zerową składową stałą. W tym zastosowaniu chcielibyśmy uzyskać sygnał trójkątny zmieniający się liniowo od 0 do 5 V, mając do dyspozycji sygnał prostokątny zmienny w tym samym przedziale napięć. Dlatego wytworzono „sztuczną masę”

dla US3A poprzez spolaryzowanie jego wejścia nieodwracającego dzielnikiem napięcia złożonym z R5 i R6.

W tej roli użyto układu MCP6002, który jest popularnym i tanim podwójnym wzmacniaczem mającym zarówno wejścia, jak i wyjścia typu rail-to-rail. W wersji przewlekanej nie występuje układ MCP6001, czyli pojedyncza wersja tego układu, więc nieużywany wzmacniacz operacyjny, US3B, został włączony jako wtórnik napięcia, aby jego wejścia pozostawały prawidłowo spolaryzowane. Użycie innego układu, na przykład LM358,

wymagałoby wygenerowania napięcia ujemnego dla uzyskania prawidłowej pracy stopnia wyjściowego, co przekładałoby się na jeszcze większy stopień skomplikowania układu.

Jakie są efekty jego pracy? Ponoć jeden rysunek jest wart więcej niż tysiąc słów, niech zatem oscylogram z **rysunku 2** odpowie na to pytanie. W przeciwieństwie do quasi-trójkątnego sygnału, jaki zostałby uzyskany za pomocą prostego filtra RC, ten ma zboczca liniowe, więc zmiana napięcia na wejściu komparatora będzie odpowiadała proporcjonalnej zmianie wypełnienia.

Tak, w tym układzie jest jeszcze komparator, a dokładniej poczciwy LM311. Jego parametry nie są oszałamiające, lecz w pełni wystarczają do tego układu. Jego zadaniem jest wytworzenie sygnału PWM, przy użyciu dwóch składowych:

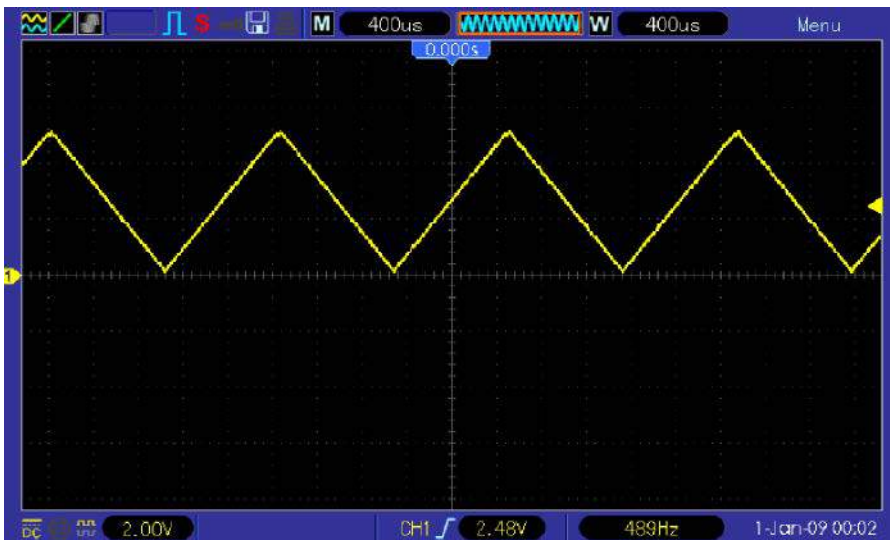
- sygnału trójkątnego z układu całkującego,
- płynnie zmieniającego się napięcia stałego, które wytwarza filtr dolnoprzepustowy R8-R9-C9.

Mikrokontroler, podczas rozjaśniania i ściemniania taśmy, dokonuje wykładniczej zmiany wypełnienia sygnału na linii o nazwie PWM. Napięcie to jest filtrowane dwuczłonowo, wskutek czego powstaje napięcie stałe, przesuwające próg zadziałania komparatora. Im wyższa wartość tego napięcia, tym większa część sygnału trójkątnego zostanie zamieniona na wyjściowy sygnał prostokątny o zmieniającym się wypełnieniu.

W roli stopnia sterującego wykonawczym tranzystorem MOSFET został użyty tzw. wtórnik przyspieszony. Zbocze opadające realizuje tranzystor wyjściowy komparatora, który wchodzi w stan nasycenia i poprzez diodę D1 wyciąga ładunek z bramki T2, wprowadzając go w stan przewodzenia. Z kolei zbocze narastające wymusza rezystor R10, którego rezystancja (widziana przez bramkę T2) jest wielokrotnie mniejsza za sprawą wtórnika napięciowego na tranzystorze T1. R11 stanowi obciążenie emitera T1, aby mógł on pracować prawidłowo.

Dioda D2 chroni T2 przed uszkodzeniem wywołanym impulsami wysokiego napięcia, które mogłyby powstać podczas jego zatykania. Gdyby obciążenie miało charakter indukcyjny, a długie przewody połączeniowe mogły takowy przejawiać, wyłączenie go wywoływałoby powstawanie na jego zaciskach napięcia, generowanego przez samoindukcję. Zadaniem D2 jest obcinanie amplitudy tych impulsów poprzez zamykanie drogi dla zanikającego prądu.

Czas narastania i zmniejszania jasności jest regulowany potencjometrem P1, który został włączony jako dzielnik napięcia zasilającego. Użytkownik przekręca jego ślizgacz cienkim wkrętakiem, a mikrokontroler, przy użyciu wbudowanego przetwornika ADC, mierzy to napięcie i wystawia w postaci liczby z przedziału 0...1023. Dalsza część programu



Rysunek 2. Oscylogram napięcia na wyjściu układu całkującego

przelicza tę wartość na interwały czasowe pomiędzy kolejnymi przyrostami poziomu jasności, których jest 60.

Przełącznik bistabilny, który steruje pracą układu, należy podłączyć do zacisków złącza J2. Z uwagi na zakłócenia elektromagnetyczne, jakie mogą zaindukować się w długich przewodach połączeniowych, zachodzi konieczność ograniczenia prądu diod zabezpieczających wejście mikrokontrolera. To czyni rezystor R4. Zadaniem R2 jest polaryzacja styków przełącznika napięciem 5 V, aby mikrokontroler mógł wykryć, czy zostały one zwarte.

W przypadku linii SCK nie ma takiego zagrożenia, a pomimo to między ślizgacz potencjometru P1 a wyprowadzenie mikrokontrolera został włączony rezystor R2. On z kolei umożliwia zaprogramowanie układu ATtiny25. Złącze J1 może służyć do zaprogramowania pamięci Flash tego układu oraz konfiguracji jego bitów zabezpieczających. Bez tego rezystora potencjometr mógłby prezentować sobą zbyt niską rezystancję, aby programator mógł wymusić na tej linii stan logiczny. Wspomniany wcześniej rezystor R4 spełnia podobną funkcję.

Zasilanie dla układu i obciążenia podłącza się do zacisków złącza J3. Jego wartość może wynosić około 12 V, a mikrokontroler wymaga niższego, około 5 V, najlepiej stabilizowanego. Dostarcza go stabilizator liniowy US2 typu 78L05. Nie było potrzeby stosowania przetwornicy impulsowej, ponieważ pobór prądu z jego wyjścia jest bardzo mały, rzędu kilku miliamperów.

### Montaż i uruchomienie

Układ został zmontowany na dwustronnej płytce drukowanej o wymiarach 65×45 mm, której schemat został pokazany na **rysunku 3**. W odległości 3 mm od krawędzi płytki znalazły się otwory montażowe, każdy o średnicy 3,2 mm. Włutowanie wszystkich elementów powinno odbyć się według standardowej kolejności, czyli zaczynając od tych, których

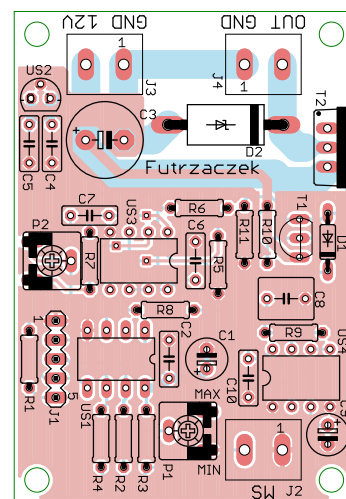
wysokość obudowy jest najniższa. Pod układy scalone polecam zastosować podstawki, aby ułatwić ich wymianę w razie awarii. Tranzystor T2 nie wymaga chłodzenia, o ile prąd pobierany przez obciążenie nie będzie przekraczał 1,5 A. Powyżej tego prądu zalecam przykręcenie do jego obudowy niewielkiego radiatora. Maksymalny prąd pobierany z wyjścia szacuję na 5 A z uwagi na wytrzymałość prądową ścieżek. Jak ta wartość przekłada się na długość taśmy LED? Jeżeli jej moc wynosi 6 W/m, to dopuszczalna długość podłączonego odcinka może wynosić aż 10 m. Taśma o większej mocy będzie mogła być proporcjonalnie krótsza.

Prawidłowo zmontowany układ może działać po zaprogramowaniu pamięci Flash mikrokontrolera i ustawieniu jego bitów zabezpieczających na następujące wartości:

High Fuse = 0xDC

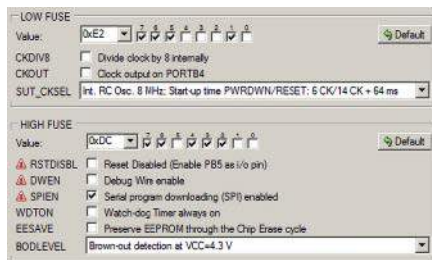
Low Fuse = 0xE2

Szczegóły tej konfiguracji są na **rysunku 4**, który zawiera zrzut okna programu BitBurner. W ten sposób zostanie wyłączony wewnętrzny prescaler zegara oraz uruchomiony Brown-Out Detector, który wprowadzi mikrokontroler w stan zerowania,



Rysunek 3. Schemat płytki PCB





Rysunek 4. Szczegóły ustawienia bitów zabezpieczających

jeżeli jego napięcie zasilające spadnie poniżej 4,3 V. To znacznie zmniejsza ryzyko zawieszenia się układu podczas uruchamiania.

Odpowiednim zasilaniem dla tego układu będzie napięcie stałe o wartości 12 V, ale dopuszczalny zakres rozciąga się w przedziale 9...18 V. Dolny próg wynika z konieczności zapewnienia prawidłowych warunków pracy stabilizatora US2, zaś górny z wytrzymałości izolatora podbramkowego tranzystora T2. Należy pamiętać, że taśma będzie zasilana tym samym napięciem co układ, więc może dojść do jej zniszczenia w razie podłączenia napięcia wyższego od nominalnego. Pobór prądu przez prototyp wyniósł około 15 mA przy zasilaniu 12 V, bez podłączonej taśmy.

Podłączenie układu sprowadza się do dołączenia:

- zasilania napięciem stałym (złącze J3),
- sterowanego źródła światła (złącze J4),
- przełącznika bistabilnego (złącze J2).

Przez przełącznik płynie prąd o natężeniu rzędu 0,5 mA, więc grubość oraz długość

przewodów połączeniowych nie mają znaczenia. Zwarcie jego styków oznacza rozpoczęcie rozjaśniania, rozłączenie – rozpoczęcie ściemniania.

Układ zawiera dwa potencjometry – P1 i P2, które należy odpowiednio ustawić. P1 służy do ustawienia pożądanego czasu rozjaśniania i ściemniania. Skręcając go w stronę napisu MIN na płytce, czas ten skracamy. Teoretycznie minimalny czas trwania tego cyklu trwa 2 s, ale z uwagi na wydłużony czas odpowiedzi jednostkowej, jaki wprowadza dolnoprzepustowy filtr sygnału PWM, całkowite wygaszenie taśmy LED następuje po około 5...6 s. Maksymalny czas cyklu to około 10 min.

Potencjometr P2 powinien być ustawiony w pobliżu połowy dostępnego zakresu regulacji, a dokonując niewielkich korekt, możemy poprawić jakość działania tego układu. Chodzi o to, aby sygnał na wyjściu układu całkowitego miał kształt trójkątny o możliwie dużej wartości międzyszczytowej, lecz bez „wyplaszczonych” zniekształceń wierzchołków. Zbyt mała amplituda będzie powodowała niepotrzebnie długie oczekiwanie na jakiegokolwiek włączenie się taśmy po zwarciu styków przełącznika, a zbyt duża – objawiająca się zniekształcaniem – spowoduje szybkie rozjaśnienie taśmy na początku cyklu jej włączania.

Najprościej byłoby to ustawić przy użyciu oscyloskopu (nóżka 1 układu US3), gdyż układ całkowity przez cały czas generuje sygnał trójkątny na swoim wyjściu, niezależnie od stanu styków przełącznika sterującego. Jednak w sytuacji, gdy go nie posiadamy,

można to zrobić w ciągu dosłownie kilku minut. Wystarczy skrócić P1 w stronę minimalnego czasu trwania cyklu (MIN), podłączyć taśmę LED oraz zasilanie i zewrzeć styki przełącznika.

Jeżeli zwłoka w rozpoczęciu rozjaśniania taśmy była zbyt duża, trzeba zmniejszyć stałą czasową całkowania, czyli skrócić P2 w prawo. Jeżeli zaś rozjaśnianie rozpoczęło się nagle, bez płynnego włączenia, oznacza to przesterowanie członu całkującego, na co możemy zaradzić, zwiększając stałą czasową – P2 należy skrócić nieco w lewo. Po kilku próbach uda się znaleźć odpowiedni konsensus, można też nieco wydłużyć czas trwania cyklu, aby przekonać się, czy poczynione regulacje są prawidłowe.

Z uwagi na wykładniczy przyrost napięcia na wyjściu dolnoprzepustowego oraz z powodu istnienia offsetu napięciowego komparatora i wzmacniacza operacyjnego, może okazać się niemożliwe do uzyskania rozpoczęcie zauważalnego rozjaśniania taśmy bezpośrednio po zwarcu styków przełącznika. Jeżeli cały cykl ma trwać kilka minut, to przez pierwszych kilkanaście sekund napięcie stałe na wejściu komparatora przyrasta w naprawdę minimalnym stopniu, co może nie być wystarczające do uzyskania impulsów na jego wyjściu. To nie świadczy o uszkodzeniu układu lub o jego nieprawidłowej konstrukcji, lecz jest po prostu konsekwencją zastosowania prostych bloków analogowych, wykonanych z nieidealnych elementów, o niewyśrubowanych parametrach.

Michał Kurzela, EP

REKLAMA

## Nie przegap majowego wydania „Elektroniki dla Wszystkich”, w której przeczytasz m.in.:

### PROJEKTY dla elektroników

- ▶ Wzmacniacz mocy Ultra-LD 200 W RMS, część 1
- ▶ 5-elementowa antena Yagi zapewniająca lepszy odbiór FM
- ▶ Czasomierz przemówień dla konkursów i debat
- ▶ Pięcioletni miernik panelowy LCD z funkcją wyświetlacza USB
- ▶ Frezarka CNC, część 5

### DIY dla wszystkich

- ▶ Generator sygnałów i inwerter wykorzystujący timery NE555
- ▶ Symulator płomienia imitujący zwykłą świecę
- ▶ Dwukierunkowy interkom
- ▶ Automatyczna ładowarka do ogniw LiFePO4
- ▶ Bezprzewodowa proteza dłoni sterowana za pomocą EMG
- ▶ Inteligentna kamera do śledzenia podejrzanych działań
- ▶ Wprowadzenie do Raspberry Pi Pico poprzez projektowanie generatora szumu

### TUTORIALE

- ▶ Szkoła Konstruktorów
- ▶ Zasilacze niskopoziomowe w systemach audio, część 2
- ▶ Przełączniki mocy MOSFET, część 2
- ▶ Elektrozwory nie tylko do nawadniania, część 1
- ▶ Inteligentny dom także dla Ciebie, czyli jest dobrze, ale nie beznadziejnie, część 7. Dylematy sprzętowe
- ▶ NanoVNA wykonaj precyzyjne pomiary
- ▶ Zasilanie do twojego projektu, część 2. Transformatory i prostowniki

przejrzysz i kupisz na [www.ulubionykiosk.pl](http://www.ulubionykiosk.pl)





**Podstawowe parametry:**

- pomiar dwóch napięć stałych: dodatniego w zakresie 0...99,9 V oraz ujemnego w zakresie -99,9...0 V z rozdzielczością 0,1 V,
- wyświetlacz alfanumeryczny LCD 2x8 znaków,
- sygnalizacja przekroczenia zakresu,
- niezależna kalibracja obu kanałów,
- rezystancja wejściowa około 200 kΩ,
- masa zasilania potężniejsza z masą napięć mierzonych,
- zasilanie napięciem stałym 9...30 V,
- pobór prądu około 23 mA przy napięciu 12 V.

**Dodatkowe materiały do pobrania ze strony [www.ulubionykiosk.pl/media](http://www.ulubionykiosk.pl/media)**

- AVT5844 Energoozczędny woltomierz (EP 3/2021)
- AVT5828 Volta – miniaturowy woltomierz (EP 11/2020)
- Projekt 233 3-fazowy woltomierz TRMS (EP 10/2017)
- AVT5507 Miernik UIPTR (EP 7/2015)
- AVT5399 Dwukanałowy multimetr panelowy (EP 6/2013)
- AVT5386 Podwójny woltomierz i amperomierz (EP 3/2013)
- AVT5383 Miernik tablicowy UIPT (EP 2/2013)
- AVT5339 Woltomierz cyfrowy (EP 4/2012)
- AVT5333 Multimetr panelowy (EP 3/2012)
- AVT5300 VMOD – Uniwersalny miernik napięcia (EP 7/2011)
- AVT5233 3-kanałowy woltomierz (EP 5/2010)
- AVT5182 Wielokanałowy rejestrator napięć (EP 4/2009)
- AVT2857 Moduł woltomierza/amperomierza (EdW 3/2008)
- AVT5086 Programowany 4-kanałowy komparator/woltomierz (EP 11/2002)
- AVT2270 Moduł miliwoltomierza (EdW 3/1998)
- AVT2126 Moduł woltomierza na LCD (EdW 3/1997)
- AVT2004 Woltomierz do modułowego zestawu pomiarowego (EdW 1/1996)
- AVT266 Woltomierz 4,5 cyfry (EP 9/1995)

W ofercie AVT\*

**AVT5933**

\* Uwaga! Elektroniczne zestawy do samodzielnego montażu. Wymagana umiejętność lutowania! Podstawową wersją zestawu jest wersja [B] nazywana potocznie KIT-em (z ang. zestaw). Zestaw w wersji [B] zawiera elementy elektroniczne (w tym [UK] – jeśli występuje w projekcie), które należy samodzielnie wlutować w dołączoną płytkę drukowaną (PCB). Wykaz

elementów znajduje się w dokumentacji, która jest podlinkowana w opisie kitu. Mając na uwadze różne potrzeby naszych klientów, oferujemy dodatkowe wersje:   
 ■ wersja [C] – zmontowany, uruchomiony i przetestowany zestaw [B] (elementy wlutowane w płytkę PCB)   
 ■ wersja [A] – płytkę drukowaną bez elementów i dokumentacji

Kity, w których występuje układ scalony wymagający zaprogramowania, mają następujące dodatki:   
 ■ wersja [A+] – płytkę drukowaną [A] + zaprogramowany układ [UK] i dokumentacja   
 ■ wersja [UK] – zaprogramowany układ   
 Nie każdy zestaw AVT występuje we wszystkich wersjach! Każda wersja ma załączony ten sam plik pdf! Podczas

składania zamówienia upewnij się, którą wersję zamawiasz! – <http://sklep.avt.pl>

W przypadku braku dostępności na stronie sklepu proszę osoby zainteresowane zakupem płytek drukowanych (PCB) prosimy o kontakt Via e-mail: [kity@avt.pl](mailto:kity@avt.pl)

# Miernik napięcia dodatniego i ujemnego

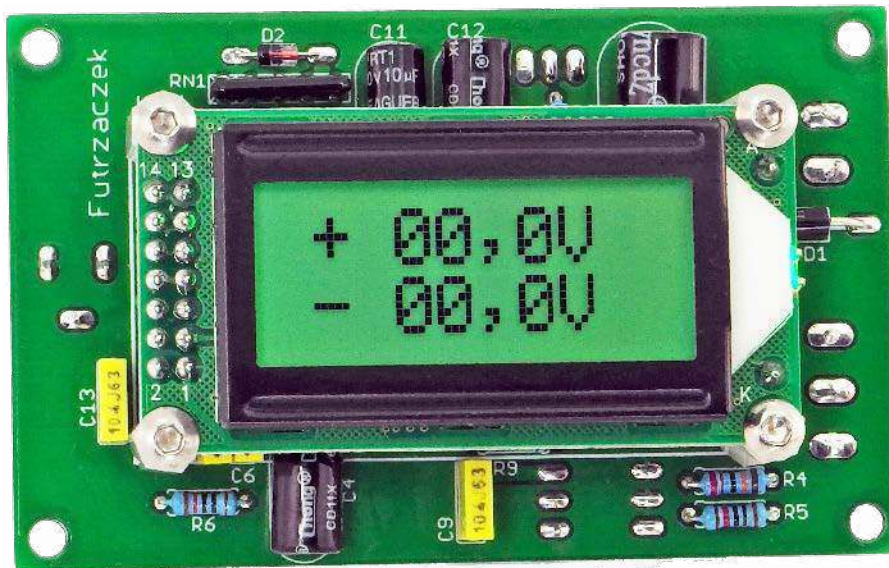
Większość dostępnych w handlu modułów woltomierzy jest przystosowana do pomiaru napięcia dodatniego, czyli wyższego od potencjału masy układu. Niektóre potrafią mierzyć również napięcie ujemne, lecz wtedy trzeba stosować dwa odrębne moduły. Zaprezentowany układ jest przystosowany do pomiaru napięcia symetrycznego.

Zasilacze laboratoryjne, zasilacze układów analogowych albo układy wzmacniaczy audio – w tych miejscach można spotkać się z symetrycznymi napięciami zasilającymi. Uściślając: one powinny takie być, jeżeli wszystko działa poprawnie. Niestety, tak się czasem nie dzieje, a do zdiagnozowania przydaje się pomiar tych napięć.

Jeden woltomierz i ciągłe przepinanie jego końcówek wprowadza dużo zamieszania. Dwa woltomierze to jeszcze więcej bałaganu. Można to wszystko uprościć poprzez użycie kompaktowego modułu, który mierzy dwa napięcia – dodatnie i ujemne – jednocześnie, a wynik pokazuje na zgrabnym i czytelnym wyświetlaczu LCD.

## Budowa i działanie

Schemat ideowy omawianego układu znajduje się na **rysunku 1**. Napięcie zasilające



należy podłączyć do zacisków złącza J1. Jest ono filtrowane przez kondensatory C1 i C2, zaś dioda D1 chroni układ przed uszkodzeniem w razie odwrotnego podłączenia źródła zasilania. Tym napięciem zasilany jest wzmacniacz operacyjny US2 oraz prosty stabilizator liniowy.

W skład stabilizatora wchodzi popularne, regulowane źródło napięcia odniesienia typu TL431 (US1), tranzystor T1 pełniący funkcję wtórnika napięcia, trzy rezystory i kondensator. R1 polaryzuje układ US1 i bazę tranzystora

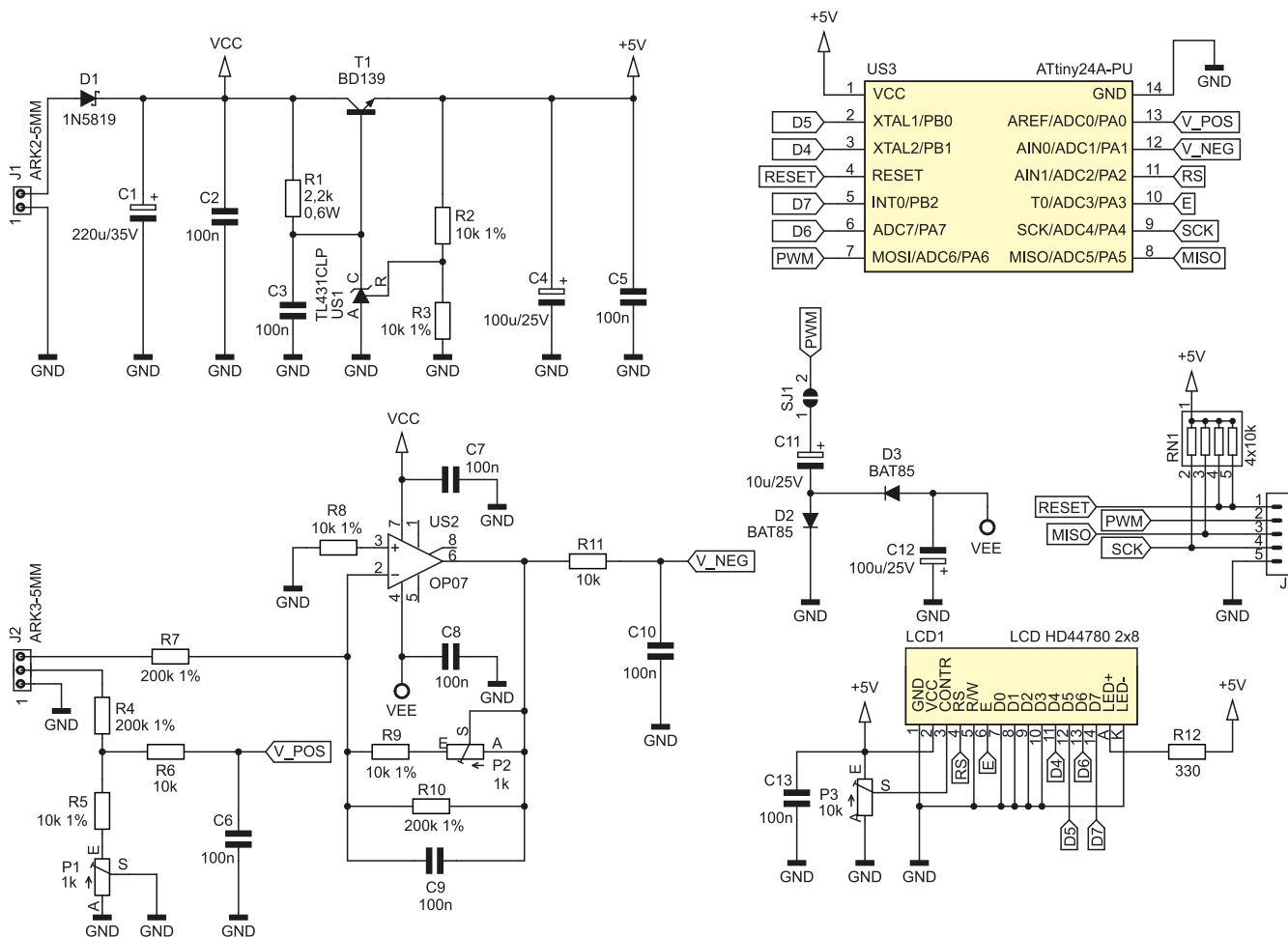
T1, dostarczając im niezbędnego do działania prądu o niewielkim natężeniu, lecz większym od minimalnego przewidzianego dla TL431 (1 mA). R2 i R3 tworzą dzielnik napięcia wyjściowego, dostarczając w ten sposób układowi TL431 sygnału sprzężenia zwrotnego. Napięcie wyjściowe wynosi 5 V z niewielką możliwą odchyłką. Kondensator C3 zapobiega wzbudzeniu się układu napięcia źródła odniesienia.

Dlatego zastosowano taki układ zamiast zwykłego stabilizatora 7805, który kosztuje

**WYKAZ ELEMENTÓW**, które możesz zamówić w sklepie AVT na stronie [sklep.avt.pl](http://sklep.avt.pl) lub bezpośrednio (ul. Leszczyńska 11, 03-197 Warszawa, tel. 48222578451, e-mail: [handlowy@avt.pl](mailto:handlowy@avt.pl)):

<p><b>Rezystory:</b>                  R1: 2,2 kΩ 0,6 W                  R2, R3, R5, R8, R9: 10 kΩ 1%                  R4, R7, R10: 200 kΩ 0,6 W 1%                  R6, R11: 10 kΩ 0,25 W                  R12: 330 Ω 0,25 W                  RN1: 4x10 kΩ SIL5                  P1, P2: 1 kΩ montażowy pionowy 3296W                  P3: 10 kΩ montażowy leżący jednoobrotowy</p> <p><b>Kondensatory:</b>                  C1: 220 μF 35 V raster 3,5 mm                  C2, C3, C5...C10, C13: 100 nF raster 5 mm MKT</p>	<p>C4, C12: 100 μF 25 V raster 2,5 mm                  C11: 10 μF 25 V raster 2,5 mm</p> <p><b>Pozostałe:</b>                  J1: ARK2/500                  J2: ARK3/500                  J3: goldpin 5 pin męski 2,54 mm THT                  Jedna podstawa DIP14                  Jedna podstawa DIP8                  Złącze męskie i żeńskie goldpin 2x7 pin 2,54 mm                  Dwa złącza męskie i żeńskie goldpin 1 pin 2,54 mm                  Cztery tuleje dystansowe, gwint wewnętrzny M3 12 mm poliamid</p>	<p>Osiem śrub M3 6 mm                  Mały radiator TO220 (opcjonalnie, opis w tekście)</p> <p><b>Półprzewodniki:</b>                  D1: 1N5819                  D2, D3: BAT85                  T1: BD139                  LCD1: 2x8, zgodny z HD44780                  US1: TL431CLP (TO92)                  US2: OP07 (DIP8)                  US3: ATtiny24A-PU (DIP14)</p>
---	---	--





Rysunek 1. Schemat ideowy miernika napięcia dodatniego i ujemnego

przysłowiowe grosze? Otóż to urządzenie ma służyć do cyfrowego pomiaru napięcia i w związku z tym potrzebuje napięcia referencyjnego dla przetwornika analogowo-cyfrowego. Nie jest konieczna znajomość dokładnej wartości tego napięcia – układ będzie działał niezależnie, czy wyniesie ono 4,97 V, czy też 5,04 V, ponieważ istnieje możliwość kalibracji wskazań. Istotniejsza jest stabilność tego napięcia w funkcji upływającego czasu oraz zmian temperatury, a z tym u popularnego 7805 nie jest najlepiej. Dlatego cała część cyfrowa układu jest zasilana takim właśnie układem, który zawiera wprawdzie kilka elementów więcej, za to wykazuje znacznie lepszą stabilność. A to w mierniku jest rzecz bardzo cenna: aby raz zadane nastawy były pewne przez długi czas jego eksploatacji, a nie rozjeżdżały się co chwilę.

Innym rozwiązaniem byłoby użycie 7805 do zasilania części cyfrowej układu i podłączenie źródła napięcia referencyjnego wprost do odpowiedniego wejścia przetwornika A/C. Tyle że to nie oznaczałoby użycia znacząco mniejszej liczby elementów, byłoby ich z grubsza tyle samo.

Mierzone napięcia należy podłączyć do zacisków złącza J2. Masa tych napięć oraz masa napięcia zasilającego układ są połączone ze sobą. Co więcej, nie ma przeciwwskazań

aby zasilac układ mierzonym napięciem dodatnim (środkowy zacisk złącza J2), o ile mieści się ono w zakresie dopuszczalnym dla tego urządzenia.

Napięcie dodatnie jest dzielone przy użyciu dzielnika oporowego. Jedną jego rezystancją jest R4, a drugą wypadkowa rezystancja połączenia szeregowego R5 z P1. Napięcie wejściowe (maksymalnie 99,9 V) ma zostać podzielone w takim stosunku, aby przy maksymalnym napięciu zasilającym na wyjściu 10-bitowego przetwornika A/C z napięciem referencyjnym 5 V pojawiła się wartość 999. Wtedy pozostałe kwanty (z przedziału 1000...1023) byłyby przeznaczone na sygnalizację przekroczenia zakresu, a dodatkowo obsługa pomiarów przez mikrokontroler stałaby się bardzo prosta: jeden kwant odpowiada 0,1 V. To wszystko oznacza, że napięcie wyjściowe dzielnika dla maksymalnego napięcia wyjściowego musi wynosić:

$$U_{wy\max} = 5V \cdot \frac{999}{2^{10} - 1} \approx 4,88V$$

Aby tak się stało, stosunek R4 do R5+P1 musi wynosić:

$$\begin{aligned} \frac{R4}{R5 + P1} &= \frac{U_{we\max} - U_{wy\max}}{U_{wy\max}} \\ &= \frac{99,9V - 4,88V}{4,88V} \approx 19,5 \end{aligned}$$

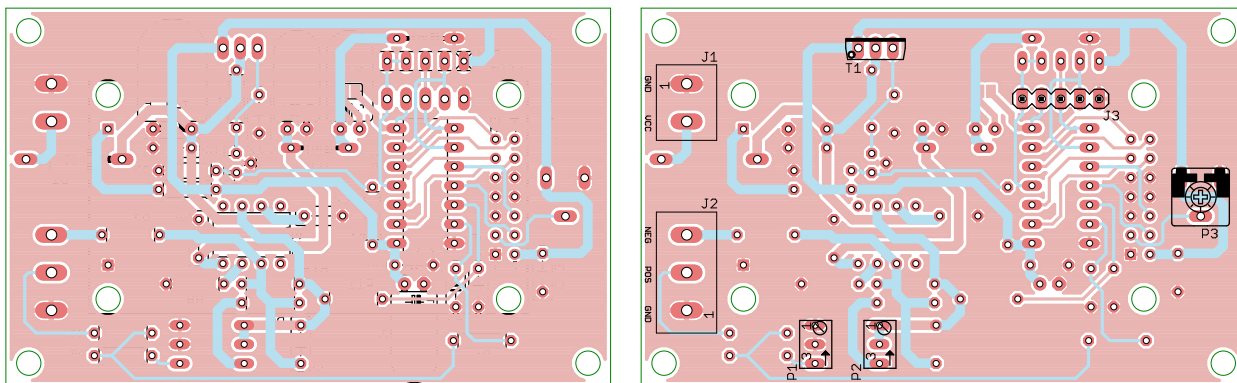
Jeżeli założymy wartość R4=200 kΩ, wtedy R5+P1 powinna (w idealnym przypadku) wynosić około 10,3 kΩ. Dlatego zastosowanie R4=10 kΩ i P1=1 kΩ daje pewną możliwość regulacji, a jednocześnie układ zawiera typowe elementy z szeregu E24.

Podobnie wygląda sprawa z pomiarem napięcia ujemnego, tyle że został tam zastosowany wzmacniacz operacyjny US2 typu OP07 o bardzo niskim napięciu niezerównoważenia. Został skonfigurowany do pracy jako wzmacniacz odwracający o wzmocnieniu mniejszym od jedności. Dokładnej jego wzmocnienie można doregulować potencjometrem P2, aby napięcie wyjściowe wynosiło 4,88 V w sytuacji, kiedy na wejściu układu podane jest napięcie -99,9 V. Rezystor R8 kompensuje wpływ prądów polaryzujących wejścia tego wzmacniacza operacyjnego.

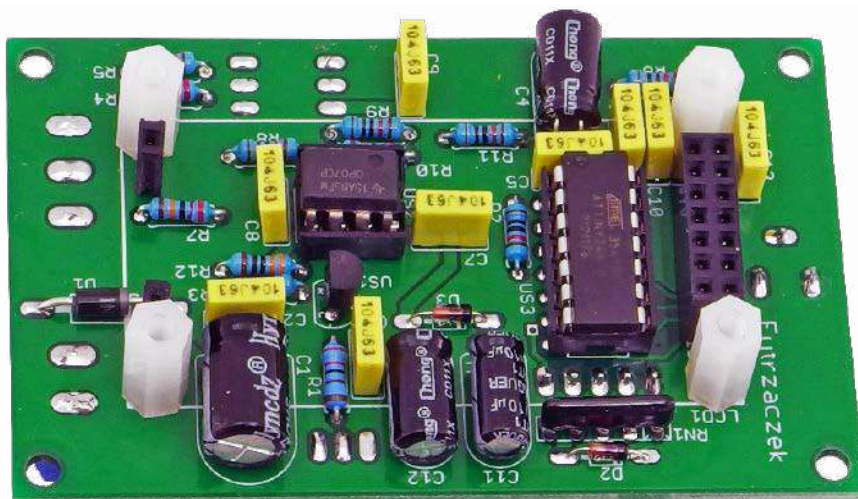
Aby pomiary przebiegały bez zakłóceń, dodano filtrację mierzonego napięcia. Oprócz cyfrowego algorytmu uśredniania, zaszytego w mikrokontrolerze, postawiono również na dolnoprzepustową filtrację analogową. Realizują to układy R6+C6 i R11+C10. Dodatkowo kondensator C9 zawęza pasmo pracy obwodu odwracającego znak mierzonego napięcia ujemnego, co sprzyja tłumieniu zakłóceń i poprawie jego stabilności.

W opisaną wyżej część analogową układu proponuję zastosować rezystory

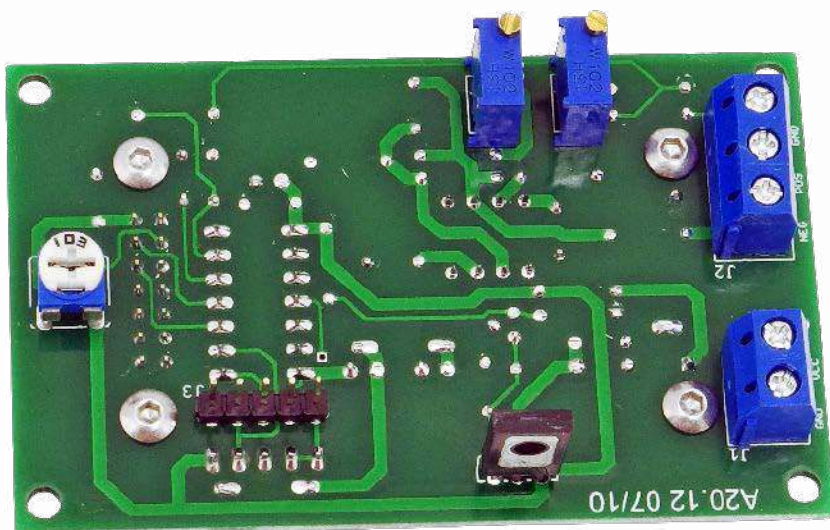




Rysunek 2. Schemat płytki PCB



Fotografia 1. Widok zmontowanego układu od strony wierzchniej (Top)



Fotografia 2. Widok zmontowanego układu od strony spodniej (Bottom)

metalizowane o tolerancji 1% zamiast zwykłych, węglowych rezystorów cechujących się tolerancją 5%. Powodem jest stabilność parametrów w funkcji upływającego czasu i zmian temperatury.

Wzmacniacz operacyjny OP07 do poprawnej pracy wymaga minimum 3 V marginesu między napięciami wejściowymi i napięciem wyjściowym a napięciami zasilającymi. O ile z napięciem dodatnim nie ma problemu – naddatek to 4 V lub lepiej – o tyle uzyskanie na wyjściu 0 V byłoby niemożliwe, gdyby nóżkę 4 tego układu podłączyć do masy.

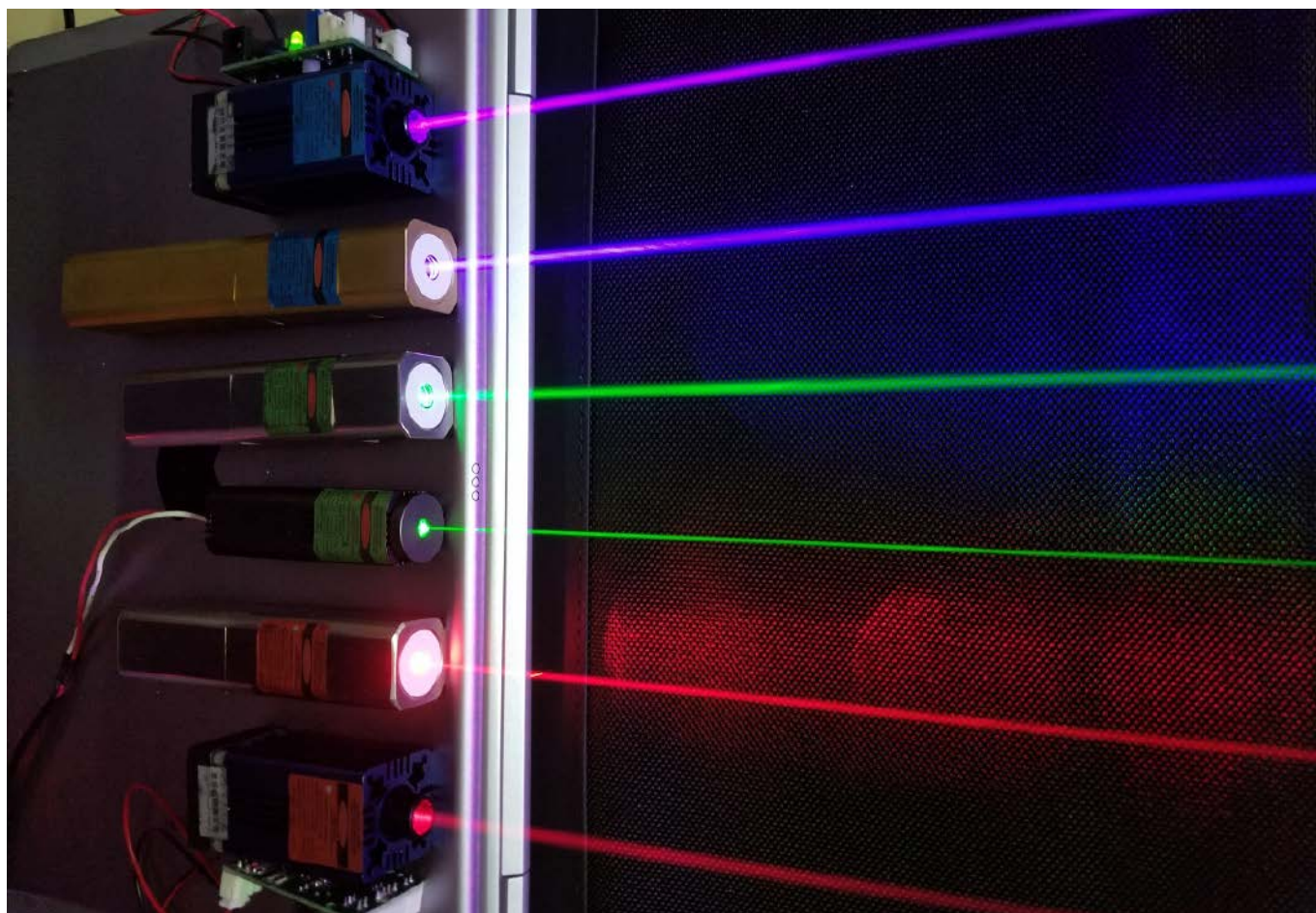
Dlatego na płytce znalazło się miejsce na prosty obwód wytwarzający na swoim wyjściu napięcie ujemne o wartości około -3,6 V. Kondensatory C11 i C12 oraz diody D2 i D3 wytwarzają niestabilizowane napięcie ujemne po podaniu na wejście sygnału prostokątnego o wysokiej częstotliwości na linię PWM. Ten sygnał generuje mikrokontroler przy użyciu jednego ze swoich liczników. Częstotliwość tego sygnału wynosi około 40 kHz, co jest wartością leżącą znacząco poza pasmem słyszalnym przez nasze uszy, a także poza częstotliwością odcięcia filtra R11+C10.

Układ nie zawiera elementów zabezpieczających wejścia przed skutkami podania na nie zbyt wysokiego napięcia. Jedynymi elementami, które mogłyby wtedy ucierpieć, są rezystory – głównie R4 i R7. Mikrokontroler jest chroniony przez rezystancję szeregową filtrów dolnoprzepustowych, czyli R6 i R11, które ograniczają natężenie prądu diod zabezpieczających wejścia przetwornika analogowo-cyfrowego.

Do zaprogramowania mikrokontrolera można użyć złącza J3, na które wyprowadzono linie sygnałowe niezbędne do zrealizowania programowania w systemie (ISP). Rezystory zawarte w drabince RN1 podciągają nieużywane wyprowadzenia do dodatniej linii zasilania, aby ustalić ich potencjał i odprowadzać ewentualne ładunki elektrostatyczne. Wyjątkiem jest linia MOSI (oznaczona etykietą PWM), która jest jednocześnie wyjściem modułu Output Compare, generującego sygnał PWM. Na czas programowania warto rozewrzeć pole lutownicze SJ1, zaś







# Lasery

## – parametry, sterowanie i zastosowanie

*Pierwszy laser uruchomiono ponad 60 lat temu. Od tamtego czasu to źródło promieniowania zrewolucjonizowało niemal każdy sektor technologii. Przyjrzyjmy się bliżej tym ciekawym urządzeniom – od strony teoretycznej zasady działania, jak i od strony aplikacyjnej.*

Chyba każdy z czytelników miał do czynienia z laserem w jakiejś formie – lasery stosowane są w odtwarzaczach CD/DVD/Blu-Ray, w drukarkach laserowych, wyświetlaczach laserowych, wskaźnikach i wielu innych urządzeniach, które nie mają słowa „laserowy” w nazwie. Z laserów korzystają też lekarze, fizycy, operatorzy obrabiarek, wojskowi itd., można wymieniać bez końca. Dlatego warto wiedzieć coś na temat laserów, a także tego, jak zastosować je we własnych urządzeniach w sposób poprawny. **Uwaga** – w artykule znajduje się sporo fizyki, szczególnie we wstępie teoretycznym. Są to zagadnienia niezbędne dla zrozumienia działania i właściwości laserów. Autor dołożył szczególnych starań do objaśnienia bardziej skomplikowanych pojęć z zakresu fizyki ciała stałego i optyki.

### Trochę historii

Pierwszy laser uruchomiono w 1960 roku. Jednak działania, które doprowadziły do skonstruowania tego wynalazku, rozpoczęły się co najmniej 10 lat wcześniej. Pierwszy publicznie zaprezentowany pomysł budowy urządzenia wykorzystującego inwersję obsadzeń pojawił

się w 1952 roku na konferencji w kanadyjskiej Ottawie, ale zainteresowanie takim urządzeniem z pewnością sięga wcześniejszych lat.

Już od czasów II Wojny Światowej (a nawet na krótko przed) pracowano nad technologiami mikrofalowymi z uwagi na ich kluczowe znaczenie dla systemów radiolokacyjnych. W 1954 roku Charles Townes, James Gordon i Herbert Zeiger – trzech naukowców z USA, pracujących na MIT (*Massachusetts Institute of Technology*) skonstruowało urządzenie, które zdolne było do generacji lub wzmacniania promieniowania mikrofalowego, korzystając ze zjawiska emisji wymuszonej. Maser – urządzenie, które emitowało wiązkę spójnych fal z zakresu mikrofal, położyło podwaliny pod stworzenie lasera. Nie bez powodu ich nazwy są takie podobne – skrót LASER (MASER) rozwija się, jako *Light (Microwave) Amplification by Stimulated Emission of Radiation*.

Pierwszy laser uruchomiono w Hughes Aircraft Company (później Hughes Research Laboratory) w roku 1960. Za sukcesem tym stał Theodore Maiman, który otrzymał za swój wynalazek wiele nagród, w tym Nagrodę Wolfa czy Japońską Nagrodą Międzynarodową. Przede wszystkim jednak wykonał milowy krok w rozwoju fizyki, nie tylko, dlatego, że uruchomił to nowe źródło światła, ale także, dlatego, że stworzył narzędzie, które obecnie stoi u podstaw wielu zaawansowanych metod badawczych.

### Zasada działania lasera

Aby zrozumieć zasadę działania lasera, należy koniecznie poznać pewne zagadnienia z zakresu fizyki. Z kolei to wymaga



poznania podstawowych mechanizmów i zjawisk fizycznych oraz metod ich opisu. W pierwszej kolejności kluczowe jest zrozumienie, czym są poziomy energetyczne w optycznie aktywnej cząstce, co stoi za zjawiskiem luminescencji, a w konsekwencji jest istotne dla akcji laserowej. Rozważmy przykładową cząstkę – dla uproszczenia rozumienia, może to być nawet pojedynczy atom. Ma on pewne dyskretne poziomy energetyczne. W przypadku atomu poziomy energetyczne utożsamiane mogą być z pozycją elektronu (orbitą) w tym atomie. Te poziomy energetyczne są skwantowane, co oznacza, że cząstka nie może przyjąć dowolnej energii, tylko konkretne jej wartości. Wynika to z kwantowej natury światła i dokładniejsze uzasadnienie, dlaczego tak jest stanowczo wyymyka się zakresowi tego artykułu.

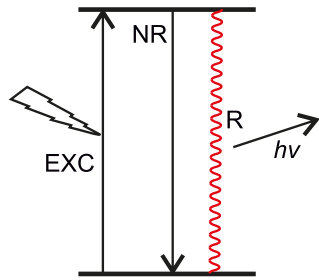
Cząstka w stanie podstawowym może zostać *wzbudzona* poprzez pochłonięcie pewnego kwantu energii. Jeśli dostarczona energia jest większa lub równa niż energia stanu wzbudzonego, to wówczas cząstka zostaje wzbudzona – jej energia rośnie, jednak energia ta nie może być „magazynowana” w cząstce w nieskończoność. Po pewnym czasie musi się ona pozbyć tej energii (średni czas życia stanu wzbudzonego nazywany jest *czasem życia*,  $\tau$ ). Cząstka może się pozbywać energii na kilka sposobów – dla uproszczenia opisu wymieńmy tylko dwa z nich: przejście promieniste (R) oraz niepromieniste (NR). Przejście promieniste związane jest z emisją fotonu (kwantu światła) o energii równej różnicy energii pomiędzy stanem wzbudzonym a podstawowym. Przejścia niepromieniste, to zbiorcza nazwa dla wszystkich trajektorii relaksacji stanu wzbudzonego, które nie wiążą się z emisją fotonu. Wszystkie te zachowania zilustrowano na diagramie, pokazanym na **rysunku 1**. Jest to tak zwany Diagram Jabłońskiego, który w fizyce używany jest do obrazowania przejść pomiędzy różnymi stanami elektronowymi.

Wzbudzenie następować może na wiele sposobów – istnieje wiele metod dostarczenia energii do cząsteczki. Typowo można ją wzbudzać optycznie (za pomocą jednego lub większej ilości [1] fotonów o odpowiedniej energii), elektrycznie (za pomocą nośników ładunku), ciepłnie itp. Wzbudzona cząsteczka może wyemitować foton. Wyróżnia się dwa rodzaje emisji – spontaniczna oraz wymuszona. Pierwszy jej rodzaj wynika z samorzutnego przejścia elektronu do poziomu podstawowego (co jest opisywane czasem życia). W przypadku laserów emisja wymuszona jest kluczem do działania. To proces, w którym foton przelatujący obok wzbudzonej cząstki „aktywuje” jej emisję, działając, jako katalizator (pomińmy dokładnie niuanse tego zjawiska), nie jest w żaden sposób absorbowany w tym procesie. Wyemitowany foton jest klonem tego, który wymusił emisję z wzbudzonej cząstki – ma taką samą energię, fazę i polaryzację. Ten zestaw właściwości jest kluczowy dla lasera.

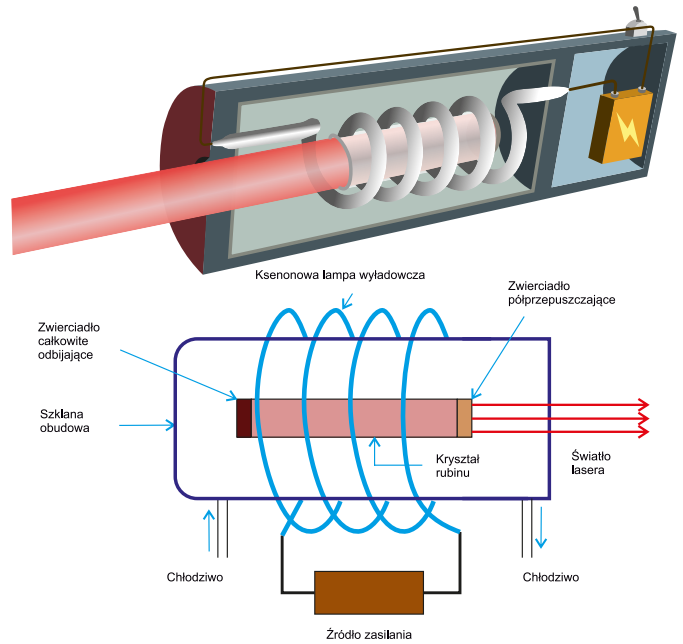
Typowy laser składa się z trzech elementów:

- ośrodka czynnego,
- układu pompującego,
- rezonatora optycznego.

Ośrodek czynny, to materiał, w którym zachodzi akcja laserowa – emitowane jest światło. Może to być ciało stałe, ciecz, gaz. Umieszczony jest on we wnętrzu rezonatora optycznego – dwóch luster umieszczonych czołami do siebie tak, że światło odbija się między nimi niemalże w nieskończoność. Jedno z tych luster jest częściowo przepuszczające, co pozwala na emisję światła poza rezonator – inaczej laser nie miałby zbyt wielkiej użyteczności, jednak znaczna część odbijana jest do wnętrza rezonatora. Układ uzupełnia system pompowania, który dostarcza energię do ośrodka czynnego lasera. Przykład



**Rysunek 1. Najprostszy Diagram Jabłońskiego, pokazujący wzbudzenie (EXC) i przejścia – promieniste (R) i niepromieniste (NR)**



**Rysunek 2. Uproszczony schemat pokazujący budowę lasera rubinowego**

takiego lasera, w postaci lasera rubinowego, pokazano na schemacie na **rysunku 2**. Taki laser był pierwszym laserem, jaki skonstruowano, więc jego wybór, jako przykładu jest nieprzypadkowy.

W przypadku zaprezentowanego na rysunku 2 lasera rubinowego, ośrodkiem aktywnym jest pręt wykonany z rubinu – tlenku glinu, domieszkowanego chromem. Ten rodzaj lasera pompowany jest optycznie, czyli za pomocą światła. Najczęściej pochodzi ono z impulsowej lampy wyładowczej (np. ksenonowej), która ma kształt spirali, owiniętej wokół pręta rubinowego. Układ pompowania, dostarczając energię do ośrodka aktywnego, wzbudza znajdujące się w nim cząsteczki. Wzbudzone cząsteczki spontanicznie emitują, jednak wraz z zwiększaniem intensywności pompowania, system dochodzi do stanu tzw. *inwersji obsadzeń*. Jest to, w fizyce statystycznej, stan ciała, w którym więcej jego cząsteczek znajduje się w stanie wzbudzonym, niż w podstawowym.

Fotony emisji spontanicznej emitowane są we wszystkich kierunkach. Te, które nie są emitowane dokładnie w osi rezonatora uciekają z ośrodka aktywnego i są bez znaczenia dla dalszego działania lasera. Natomiast te, które są w osi rezonatora odbijają się od luster i przelatują wielokrotnie przez ośrodek aktywny, wymuszając emisję kolejnych fotonów o tej samej energii (długości fali), kierunku rozchodzenia, fazie itd. Wymuszone fotony także odbijają się od luster rezonatora i przechodzą przez ośrodek aktywny wymuszając kolejne fotony. W ten sposób liczba fotonów rośnie kaskadowo, a wszystkie one poruszają się w tym samym kierunku, mają taką samą długość fali i są w ze sobą w fazie. To właśnie podstawowe cechy światła laserowego. Inne rodzaje laserów różnią się ośrodkami aktywnymi, sposobami pompowania i geometrią rezonatora optycznego, jednak, co do zasady, wszystkie te elementy działają w taki sam sposób i pełnią analogiczną rolę w tych laserach.

## Parametry laserów

Laser scharakteryzować można szeregiem uniwersalnych parametrów, które skupiają się na opisie optycznej części tego urządzenia. Lasery emitują światło spójne, to znaczy takie, które jest zdolne do interferencji. Oznacza to, że wszystkie fotony we wiązce mają tę samą fazę, polaryzację oraz długość fali. W rzeczywistym przypadku oczywiście nie są one dokładnie identyczne dla wszystkich fotonów, ale są na tyle do siebie zbliżone, że światło laserowe zachowuje spójność na dłuższym odcinku czasu. Wyróżnia się nawet parametr taki, jak długość spójności (koherencji), który określa odległość propagacji, przez jaką

**Tabela 1. Długości fali emitowanego promieniowania elektromagnetycznego popularnych rodzajów laserów.**

Rodzaj lasera	Długość fali emisji
Argonowo-fluorowy	193 nm
Azotowy	338 nm
Argonowy	488 nm
Helowo-Neonowy	633 nm
Laser półprzewodnikowy z GaN	400 nm
Laser półprzewodnikowy z InGaN	od 400 nm do 500 nm
Rubinowy	694 nm
Laser półprzewodnikowy z InGaAsP	od 1000 nm do 2100 nm
Nd:YAG	1064 nm
Ho:YAG	2100 nm
Er:YAG	2940 nm
CO <sub>2</sub>	10 600 nm

promień lasera będzie koherentny. W przypadku klasycznych źródeł światła, wynosi ona kilka milimetrów do centymetra. Nawet najtańsze lasery półprzewodnikowe osiągają długości koherencji na poziomie 20 cm, a typowe lasery tego rodzaju do 100 metrów. Zaawansowane, profesjonalne lasery osiągają długości spójności przekraczające 100 km.

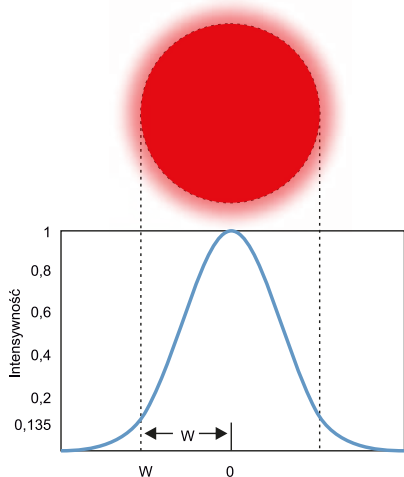
Długość spójności nie jest typowo podawana, jako parametr komercyjnych laserów ogólnego zastosowania, ale w ich kartach katalogowych znajdziemy szereg bardziej zrozumiałych parametrów, które mają swoją prostą w opisie fizyczną manifestację. W dalszej części artykułu przyjrzymy się po kolei najistotniejszym z tych parametrów.

### Długość fali

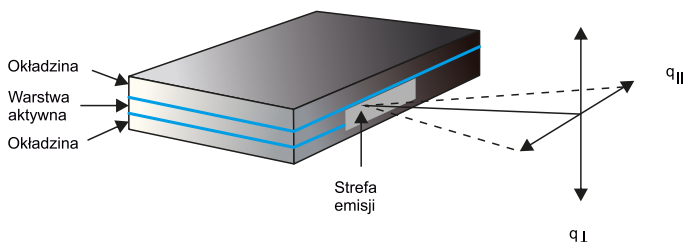
Podstawowym parametrem, jaki jest wymieniany w specyfikacji lasera, jest długość fali emitowanego promieniowania elektromagnetycznego. Długość fali emisji uzależniona jest od materiału, z którego wykonany jest ośrodek aktywny. W tabeli 1 zestawiono typowe lasery wraz z odpowiadającymi im długościami fal emisji. Zebrano lasery zawierające różne rodzaje ośrodków aktywnych – gazowe, półprzewodnikowe oraz krystaliczne, będące najczęściej jonem aktywnym zawartym w macierzy krystalicznej – tak jest z rubinem, jak i z materiałami opartymi o YAG – granat itrowo-glinowy, w którym zawarte są jony domieszki – neodymu (Nd), Holmu (Ho), erbu (Er) i inne. Podawane w niektórych przypadkach zakresy oznaczają, że dany laser może być strojony w pewnym zakresie spektralnym za pomocą konstrukcji ośrodka aktywnego czy też rezonatora optycznego.

### Średnica wiązki

Średnica wiązki odnosi się do średnicy wiązki laserowej mierzonej na powierzchni wyjściowej obudowy lasera. Średnicę wiązki



**Rysunek 3. Szerokość wiązki o gaussowskim rozkładzie natężenia**



**Rysunek 4. Schematyczne zobrazowanie rozbieżności wiązki lasera półprzewodnikowego**

można zdefiniować na kilka różnych sposobów, a w przypadku wiązek o profilu gaussowskim – czyli takich, z jakimi w znakomitej większości mamy do czynienia w układach optycznych – typowo określa się ją szerokością  $1/e^2$ . Szerokość  $1/e^2$  to odległość między dwoma punktami na rozkładzie krańcowym, których intensywności wynoszą  $1/e^2$  maksymalnej amplitudy, czyli 0,135-krotność maksymalnej wartości intensywności. Zostało to zobrazowane na rysunku 3.

### Rozbieżność wiązki

Chociaż przyjmuje się, że wiązki laserowe są skolimowane – wszystkie promienie we wiązce biegną równoległe do siebie – to zawsze do pewnego stopnia promień wyjściowy z lasera jest rozbieżny. Dla każdego lasera określa się rozbieżność wiązki, czyli to jak bardzo wiązka rozchodzi się na boki wraz z coraz większą odległością od wyjścia światła z urządzenia. Rozbieżność wiązki jest określona przez pełny kąt wiązki.

W diodach laserowych rozbieżność wiązki jest określona dwiema wartościami ze względu na obecność astygmatyzmu – rozbieżność zmienia się w zależności od osi wiązki. W takim przypadku należy określić orientację rozbieżności wiązki. Na rysunku 4 pokazano uproszczoną strukturę diody laserowej i rozbieżność wiązki wychodzącej z obszaru emitującego lasera diodowego.

### Moc wyjściowa

Podawana w specyfikacji urządzenia moc wyjściowa to maksymalna wartość mocy światła laserowego po wyjściu wiązki z obudowy lasera. Typowo moc wyjściową lasera podaje się z tolerancją na poziomie  $\pm 10\%$ . Innymi słowy, moc lasera jest mierzona przed przejściem przez optykę na zewnątrz obudowy lasera. Oznacza to, że moc dostarczana w dalszej części urządzenia może być niższa. Jest to szczególnie istotne w przypadku np. urządzeń światłowodowych, gdyż moc całego systemu mierzy się za włóknem – laser musi dysponować zapasem mocy, by skompensować jej spadek na światłowodzie.

### Klasa

Ostatnim parametrem, jaki jest określany w dokumentacji dla urządzeń laserowych, jest klasa lasera. Jest to tzw. klasa bezpieczeństwa, która mówi o tym, jak duże ryzyko dla człowieka i otoczenia stanowi dany laser. Klasy lasera, zdefiniowane w normie IEC 60825, uzależnione są od mocy i długości fali lasera. Podsumowanie klas zgodnych z najnowszą iteracją wspomnianej normy zawarto w tabeli 2.

### Zastosowania laserów

Lista haseł dla wpisu „aplikacje laserów” na anglojęzycznej Wikipedii wymienia około 70 sektorów, technologii, procedur medycznych, systemów przemysłowych, dziedzin nauki itd., gdzie stosuje się lasery. Jest to tylko wierzchołek góry lodowej – technologia ta jest spotykana w każdym nowoczesnym procesie przemysłowym. Lasery stosowane są z uwagi na swoje unikatowe parametry – najczęściej tylko niektóre z nich w danej aplikacji. Na przykład w systemach pomiarowych do spektroskopii itp. korzysta się z lasera, jako źródła wzbudzenia (np. luminescencji) ze względu na jego monochromatyczność, a dodatkowo korzysta się często z laserów impulsowych, które mogą generować ultrakrótkie (rzędu piko- lub nawet femtosekund)

Tabela 2. Klasy bezpieczeństwa laserowego		
Klasa	Parametry	Bezpieczeństwo
Klasa 1	$P < 0,39 \text{ mW}$	Laser bezpieczny bezwarunkowo.
Klasa 1M		Laser bezpieczny przy braku używania urządzeń optycznych (teleskopy, mikroskopy itp.).
Klasa 2	$P < 1 \text{ mW}$ , $\lambda = 400...700 \text{ nm}$	Laser bezpieczny przy ekspozycji do 0,25 s (odruchowe zamknięcie oka). Wpatrywanie się we wiązkę może być groźne.
Klasa 2M		Laser bezpieczny przy ekspozycji do 0,25 s (odruchowe zamknięcie oka) bez używania urządzeń optycznych (teleskopy, mikroskopy itp.). Wpatrywanie się we wiązkę może być groźne.
Klasa 3R	$P < 5 \text{ mW}$ dla $\lambda = 400...700 \text{ nm}$ $P < 1,95 \text{ mW}$ dla $\lambda$ poza zakresem 400...700 nm	Niewielkie ryzyko uszkodzenia wzroku przy przypadkowej ekspozycji na bezpośredni lub odbity promień lasera.
Klasa 3B	$P = 5...500 \text{ mW}$	Niebezpieczny dla wzroku, rozproszone odbicia nie są groźne dla wzroku.
Klasa 4	$P > 500 \text{ mW}$	Niebezpieczny dla wzroku, rozproszone odbicia są groźne dla wzroku. Istnieje ryzyko pożaru.



Fotografia 1. Twórca lasera – Theodore Maiman, z pierwszym urządzeniem swojej konstrukcji

impulsy światła. Z kolei w przemyśle czy medycynie lasery znalazły swoją aplikację z uwagi na wysoką gęstość mocy (promieniowanie laserowe da się skupić na bardzo małej powierzchni, dzięki czemu nawet źródło o umiarkowanej mocy osiągnąć może wysoką gęstość mocy), jaką są w stanie zaoferować – korzystając z tego lasery chirurgiczne, jak i laserowe obrabiarki do cięcia.

## Lasery a elektronika

Sterowanie laserem za pomocą systemu elektronicznego skupia się na ogół na kontroli układu pompującego. Dodatkowo, mierzona może być moc wyjściowa z lasera, co pozwala na utworzenie systemu sterowania w zamkniętej pętli sprzężenia zwrotnego, stabilizujące moc wyjściową.

W zależności od rodzaju układu pompującego laser, stosuje się różnego rodzaju systemy sterowania. W przypadku optycznie

pompowanych laserów, układ elektroniczny musi sterować lampą ksenonową. Najczęściej lampka taka pracuje impulsowo, więc stosuje się kontrolowane systemy wyzwalania jej impulsów, aby kontrolując częstotliwość impulsów sterować mocą średnią lasera. Możliwa jest także kontrola natężenia impulsów i inne podejścia. W przypadku pompowanych elektrycznie laserów gazowych, zachodzi konieczność kontroli wysokiego napięcia. Z kolei lasery półprzewodnikowe – lasery diodowe – sterowane są prądowo, dokładnie tak samo jak zwykła dioda elektroluminescencyjna. Spośród wymienionych tutaj rozwiązań, lasery diodowe są najprostsze do kontrolowania za pomocą układów elektronicznych. Precyzyjne źródło prądowe stosowane jest do sterowania tego rodzaju laserem. Pracuje on przy relatywnie niskich napięciach, w zależności od mocy systemu. Z tego powodu lasery diodowe należą do jednych z najpopularniejszych laserów w urządzeniach komercyjnych.

Z uwagi na wymagania, co do środowiska pracy, w przypadku wielu systemów laserowych konieczne jest także monitorowanie warunków otoczenia – temperatury, działania systemu chłodzenia, warunków procesowych itp. Z uwagi na to, integracja sensorów ze sterownikiem lasera jest kluczowa, szczególnie w najbardziej wymagających aplikacjach, gdzie stosuje się lasery wysokiej mocy lub też wymaga się od laserów wysokiej precyzji, dokładności, stabilności itp.

## Podsumowanie

Lasery to unikatowe źródła światła, które oferują zestaw własności nie spotykany gdzie indziej. Z uwagi na to są one popularne w szerokim zakresie zastosowań: od analizy materiałowej, poprzez medycynę, optykę, aż do zbrojenia. Obecnie na rynku dostępnych jest wiele rodzajów laserów, różniących się parametrami, a co za tym idzie polami aplikacji. Lasery spotyka się w znacznej ilości urządzeń elektronicznych – systemach pomiarowych, urządzeniach medycznych, odtwarzaczach CD/DVD/Blu-Ray, infrastrukturze komunikacyjnej i innych. W większości z tych zastosowań dominują lasery półprzewodnikowe, gdyż są one najprostsze do kontrolowania przez typowe układy elektroniczne.

**Nikodem Czechowski, EP**

[1] Mówimy wtedy o absorpcji wielofotonowej, np. dwufotonowej, zjawisko takie praktycznie w ogóle nie jest używane w systemach laserowych z uwagi na ekstremalnie niską sprawność.

Źródła:

- <https://bit.ly/3KRKzoU>
- B. Ziętek, „Optoelektronika”, Wydawnictwo Uniwersytetu Mikołaja Kopernika, Toruń 2005,
- Y. Deng, D. Chu, „Coherence properties of different light sources and their effect on the image sharpness and speckle of holographic displays”, Scientific Reports 7 (2017).





# Lasery diodowe

*Lasery stosowane w większości urządzeń, z którymi mamy styczność, to lasery półprzewodnikowe – zrealizowane z użyciem diod laserowych. Te komponenty półprzewodnikowe przypominają swoją konstrukcją i sposobem sterowania diody elektroluminescencyjne, jednak generowane przez nie światło ma zupełnie inne parametry.*

Diody laserowe są zapewne najprostszymi w aplikacji laserami. Na rynku są dostępne w ich różne modele o niewielkiej mocy, które są szeroko stosowane w wielu urządzeniach – od wskaźników tablicowych po odtwarzacze płyt. Koncept lasera półprzewodnikowego opisywano teoretycznie już w latach 50. XX wieku. Pierwsze fizyczne realizacje zaprezentowano na początku lat 60. XX wieku w laboratoriach General Electric. Za skonstruowanie tego urządzenia półprzewodnikowego w GE odpowiedzialny był Robert Hall, którego uważa się za ojca laserów diodowych.

Jednak dopiero postępy w zakresie technologii półprzewodnikowych lat 60. i 70. – epitaksja z wiązek molekularnych, chemiczne osadzanie z fazy gazowej (z użyciem związków organometalicznych) czy fotolitografia, pozwoliły na produkcję laserów zdolnych do pracy w temperaturze pokojowej z wysoką wydajnością. Cały ten rozwój nagrodzony został Nagrodą Nobla w 2000 roku. Nagrodę otrzymali Zores Al'fiorow i Herbert Kroemer, za osiągnięcia w dziedzinie półprzewodników heterostrukuralnych oraz Jack Kilby (1/2) za jego wkład w wynalezienie układu scalonego. To wyróżnienie podkreśla jak ważnym elementem współczesnej technologii jest dioda laserowa – zostały one niemal zrównane z układami scalonymi.

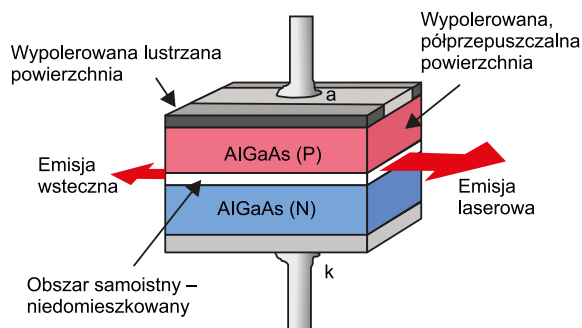
Obecnie lasery diodowe mają niezwykle szerokie zastosowania, nieporównywalne z innymi źródłami promieniowania laserowego. Na przykład w roku 2004 sprzedaż diod laserowych wyniosła 733 miliony sztuk. Dla porównania, laserów innych typów w tym samym roku sprzedano 131 tysięcy. Wartość rynku laserów półprzewodnikowych wynosi obecnie ponad 11 miliardów dolarów i jak przewidują analitycy, w ciągu najbliższych pięciu lat ma się zwiększyć prawie dwukrotnie, do poziomu szacowanego nawet na 20 miliardów dolarów (w zależności od analizy, którą weźmiemy pod uwagę).

## Zasada działania

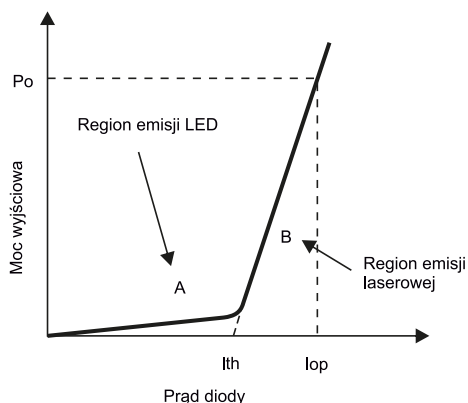
Ogólna zasada działania laserów została już opisana w tym wydaniu EP we wcześniejszym artykule, dlatego nie będziemy powtarzać teoretycznych mechanizmów opisujących działanie laserów. Jednak należałoby zapoznać się z tamtymi zagadnieniami, zanim przystąpimy do analizowania działania lasera półprzewodnikowego.

Lasery tego rodzaju z elektrycznego punktu widzenia są diodą PIN, gdzie w warstwie półprzewodnika samoistnego (I) pomiędzy warstwami P oraz N zachodzi promienista rekombinacja nośników ładunku. Z uwagi na fakt, że celem diody laserowej jest generowanie światła, diody takie wykonywane są z półprzewodników z prostą przerwą energetyczną, która umożliwi promienistą rekombinację dziur i elektronów w złączu. Na **rysunku 1** pokazano uproszczoną strukturę najprostszej diody laserowej.

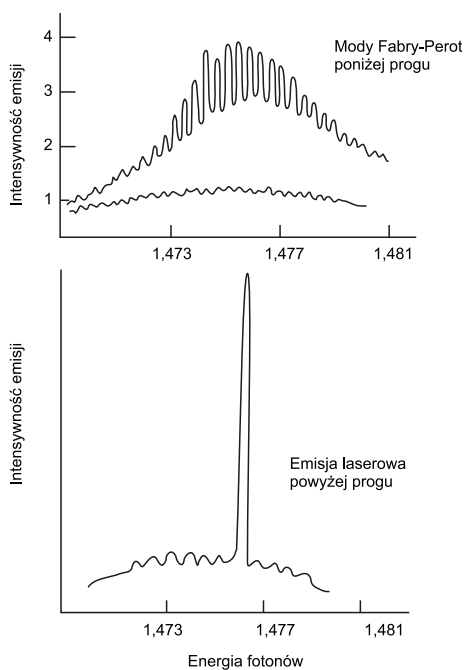
Lasery półprzewodnikowe są systemami pompowanymi elektrycznie. Do struktury półprzewodnikowej przykładane jest pole elektryczne (różnica potencjałów – napięcie), które wymusza separację nośników – elektronów i dziur (w ilości proporcjonalnej do prądu). Następnie elektrony i dziury wstrzykiwane są do warstwy aktywnej



Rysunek 1. Struktura diody laserowej



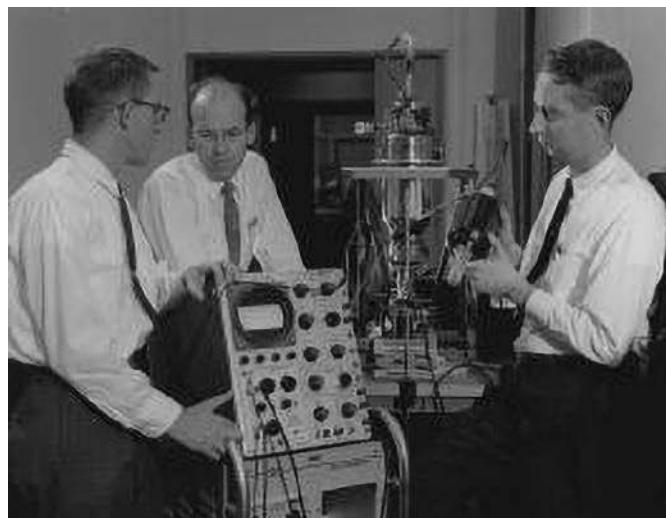
Rysunek 2. Widmo natężenia emisji w funkcji prądu diody



Rysunek 3. Widmo emisji poniżej (linia czarna) oraz powyżej (linia czerwona) progu akcji laserowej

złącza – dziury od strony półprzewodnika typu P, a elektrony od strony półprzewodnika typu N. W warstwie samoistnej nośniki te mogą ze sobą rekombinować – dziura i elektron anihilują, tworząc foton, który zostanie wyemitowany. Jest to zjawisko nazywane emisją spontaniczną, która jest potrzebna, do rozpoczęcia akcji laserowej.

Wraz ze zwiększaniem gęstości nośników, coraz więcej fotonów, które zostały wygenerowane w półprzewodniku ma szansę wywołać emisję wymuszoną par elektron-dziura. W pewnym momencie, po przejściu progu akcji laserowej (prąd  $I_{th}$ ) w ośrodku czynnym następuje inwersja obsadzeń i zaczyna się akcja laserowa, jak pokazano na wykresie na **rysunku 2**. Oznacza to, że intensywność



Fotografia 1. Gunther Fenner, Robert Hall i Jack Kingsley prezentują aparaturę wykorzystywaną przez General Electric do testów ich pierwszej diody laserowej (materiały Centrum Badań i Rozwoju firmy General Electric)



Fotografia 2. Zdjęcie mikroskopowe diody laserowej małej mocy

emitowanego promieniowania rośnie znacznie szybciej wraz z rosnącym prądem, niż w rejonie podprogowym gdzie zasadniczo dioda laserowa działa jak zwykła dioda elektroluminescencyjna. Przejście przez próg akcji laserowej dodatkowo zawęża widmo emisji układu (**rysunek 3**), gdyż emisja wymuszona powoduje powstawanie fotonów o tej samej długości fali, co już wygenerowane.

Zafalowania, widoczne na widmie poniżej progu akcji laserowej, pokazanym na **rysunku 3**, to mody rezonatora Fabry-Pérot, który pełni rolę wnęki rezonansowej w laserze półprzewodnikowym. Wnęka rezonansowa lasera diodowego zbudowana jest z samego półprzewodnika. Krawędzie struktury półprzewodnikowej są ścięte idealnie równolegle do siebie i prostopadle do ułożenia warstw w laserze. W procesie produkcji są one również polerowane, co sprawia, że zachowują się trochę, jak zwierciadła, które jednak przepuszczają pewną część światła.

Konstrukcja taka powoduje, że światło emitowane jest ze struktury półprzewodnikowej lasera diodowego z obu stron (przez oba zwierciadła wnęki rezonansowej). Jedno z wyjść staje się wyjściem z lasera, a drugie skierowane jest na wbudowaną w system fotodiode, która służy do zintegrowanego pomiaru mocy wyjściowej (moc na wyjściu po obu stronach struktury jest, co do zasady, identyczna (lub co najmniej liniowo zależna, jeśli zastosowano dodatkowe elementy optyczne w systemie)). Na **fotografii 2** zaprezentowano w powiększeniu strukturę tego rodzaju.

## Sterowanie

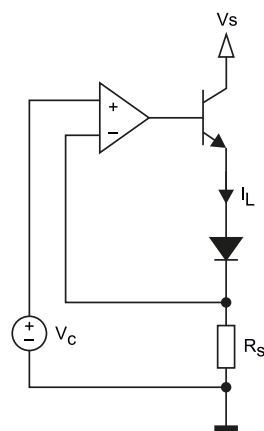
Diodami laserowymi steruje się identycznie, jak diodami elektroluminescencyjnymi – poprzez przepływ prądu o odpowiedniej wartości. Jak pokazano na **rysunku 2**, w zakresie pomiędzy  $I_{th}$  a  $I_{op}$ , natężenie emitowanego promieniowania jest liniowo związane z natężeniem prądu diody. Parametr, który wiąże ze sobą te dwie wartości, to sprawność.

Na tym można by zakończyć ten akapit – znając sprawność, możemy skonfigurować źródło prądowe w taki sposób, że otrzymujemy na wyjściu lasera zaplanowaną moc wyjściową i gotowe... Niestety, jak zwykle wstrętą i skomplikowaną fizyka krzyżuje plany realizacji prostego systemu sterowania.

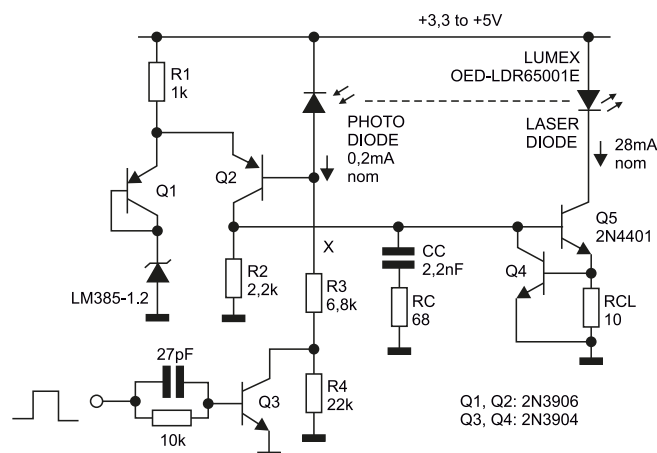
Sprawność diody laserowej zależy od wielu czynników, głównie od temperatury diody, ale zmienia się także wraz z czasem jej życia (starzeniem) itd. Nie ma sposobu, aby poznać te wszystkie zależności, a następnie mierzyć parametry i korygować prąd, tak aby stabilizować moc wyjściową lasera. Dlatego też najczęściej stosuje się systemy z sprzężeniem zwrotnym, które pozwalają na stabilizację mocy wyjściowe lasera.

W przypadku najprostszego systemu sterowania laserem półprzewodnikowym wystarczającym rozwiązaniem jest źródło prądowe. Stabilizuje ono prąd na zadanym poziomie, aby utrzymać jakąś moc lasera. Sposobów realizacji źródła prądowego jest wiele, a projektowanie takiego układu stanowczo wykracza poza ramy tego artykułu. Najprościej źródło takie zrealizować za pomocą klucza (np. tranzystora FET) sterującego prądem diody. Sam klucz sterowany jest wzmacniaczem różnicowym, który pełni rolę wzmacniacza błędów porównującego wartość zadaną (w formie podanego z zewnątrz napięcia) z spadkiem napięcia na oporniku pomiarowym, tj. oporniku służącym do pomiaru prądu diody. Przykład takiego układu pokazano na **rysunku 4**.

Jeśli chcemy uzyskać stabilniejszą pracę tego lasera, należy w czasie rzeczywistym mierzyć moc wyjściową (optyczną) i to jej poziom porównywać z zadanym. W tym celu duża część diod laserowych wyposażona jest w fotodiody do pomiaru mocy lasera (**rysunek 5**). Przykład układu, kontrolującego laser w ten sposób, pokazano na **rysunku 6**. Projektując tego rodzaju układ, trzeba znać dwa parametry diody laserowej – sprawność emisji lasera oraz prąd fotodiody (dla zadanej mocy wyjściowej) lub nachylenie krzywej tego prądu w funkcji mocy wyjściowej lasera. Sterownik diody laserowej, pokazany na **rysunku 5** mierzy moc wyjściową (za pomocą fotodiody skonfigurowanej w trybie Geigera). Tranzystory  $Q_1$  i  $Q_2$  formują wzmacniacz błędów, który steruje tranzystorem  $Q_5$ , który kontroluje prąd diody laserowej. Za parametry pracy układu odpowiadają oporniki  $R_1/R_2$  oraz  $R_3$ .



**Rysunek 4. Schemat prostego źródła prądowego – sterownika diody laserowej**



**Rysunek 6. Schemat układu stabilizującego natężenie wyjściowe lasera półprzewodnikowego z zastosowaniem wbudowanej fotodiody monitorującej**

Układ ten wyposażono dodatkową funkcjonalność realizowaną przez elementy wokół tranzystora  $Q_3$ . Pozwala on przełączać poziom prądu lasera pomiędzy dwoma wartościami – układ nie działa zero-jedynkowo, a przełącza prąd/natężenie lasera pomiędzy dwoma niezerowymi poziomami. Rozwiązanie to często stosuje się w przypadku pracy impulsowej – jeden próg ustawia się lekko poniżej prądu progowego akcji laserowej, a drugi na wymaganym poziomie emisji. Dzięki temu laser szybciej startuje – zmiana prądu jest mniejsza, co oznacza, że wymagana prędkość narastania sygnałów w układzie jest niższa.

## Zabezpieczenia

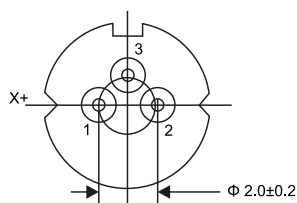
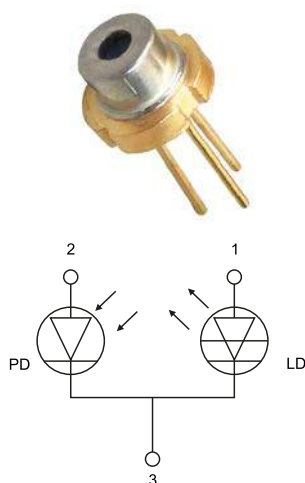
Projektując sterownik lasera diodowego, nie można zapominać o konieczności wbudowania odpowiednich zabezpieczeń. Sterownik diody musi kontrolować prąd diody, ale trzeba też zabezpieczyć ją przed zbyt wysokim napięciem. Karta katalogowa diody laserowej specyfikuje bezpieczny dla układu zakres napięć, jakie mogą być przykładane do diody. Układ sterownika powinien w sposób ciągły monitorować napięcie na diodzie, aby nie wyszło ono poza zadany zakres. Nawet chwilowe przekroczenie napięcia może doprowadzić do uszkodzenia struktury i pogorszenia jej parametrów czy też skrócenia czasu życia.

Z uwagi na fakt, że diody laserowe są bardzo wrażliwe na zdarzenia nadnapięciowe, są one niezwykle podatne na uszkodzenia na skutek wyładowań ładunków elektrostatycznych (ESD). W systemach laserowych konieczne jest odpowiednie zabezpieczenie diod przez cały okres ich życia. Przed zamontowaniem diody obie jej elektrody muszą być cały czas zwarte, a po zainstalowaniu w układzie dioda powinna być zabezpieczona np. odpowiednio dobranym transilem lub diodą Zenera, które zablokują impulsy wysokiego napięcia.

Istotne jest też monitorowanie i zabezpieczenie diody przed innymi czynnikami poza elektrycznymi, takimi jak temperatura czy odbicia promieniowania laserowego. Przekroczenie temperatury może szybko uszkodzić diodę lub przynajmniej skrócić jej żywotność. Finalnie, zagrożeniem dla układów diodowych, zwłaszcza większej mocy, jest odbicie wsteczne. Zjawisko to jest głównie ograniczane na poziomie projektu układu optycznego, jednak odbicie wsteczne można również wykryć monitorując natężenie mierzone za pomocą wbudowanej w układ fotodiody – nadmierny wzrost mierzonej mocy może wskazywać na odbicie lasera z powrotem do wnętrza diody. W takiej sytuacji aktywować powinny się systemy zabezpieczające i np. wyłączyć diodę.

## Warunki pracy

Kontroler diody laserowej musi monitorować i kontrolować jeszcze szereg innych parametrów, aby zagwarantować poprawną, stabilną i bezawaryjną pracę układu. Im laser ma wyższą moc czy też stawiane mu są inne wysokie wymagania (np. dotyczące stabilności długości emitowanej wiązki itp.) tym dokładniej trzeba kontrolować m.in. jego temperaturę.



1. Anoda diody laserowej
2. Anoda fotodiody pomiarowej
3. Wyprowadzenie wspólne

**Rysunek 5. Konstrukcja i układ wyprowadzeń diody laserowej ze zintegrowaną fotodiody pomiarową**



Temperatura struktury półprzewodnikowej wpływa na wiele parametrów działania lasera. Od niej zależy sprawność (na ogół im wyższa temperatura, tym sprawność jest niższa) czy też długość fali emitowanego promieniowania.

W przypadku nawet najmniejszych diod laserowych chłodzenie i stabilizacja temperatury jest problematyczna, a w przypadku większych diod czy modułów diodowych (tj. modułów złożonych z większej ilości diod laserowych połączonych ze sobą elektrycznie i optycznie w jeden laser) następcza sporego wyzwania projektowego i wymaga stosowania zaawansowanych metod chłodzenia, takich jak moduły Peltiera czy systemy chłodzenia wodnego lub sprężarkowego. Monitorowanie i stabilizacja temperatury lasera półprzewodnikowego wymagane są do stabilizacji jego punktu pracy, a także, jako zabezpieczenie – przekroczenie pewnych progów temperatury może spowodować, jeśli nawet nie uszkodzenie samej diody, to skrócenie czasu jej życia.

### Podsumowanie

Lasery mają ogromną ilość aplikacji we współczesnych urządzeniach – od czytników płyt, poprzez skanery kodów i inne układy do obrazowania, sensory, aż do urządzeń medycznych czy obrabiarek. Rynek ten jest zdominowany przez lasery półprzewodnikowe – diody laserowe. Popularność laserów diodowych wynika z łatwości implementacji tego rodzaju komponentów. Są „pompowane” elektrycznie, co sprawia, że są one niezwykle proste w uruchomieniu i kontroli – wystarczy wymusić przepływ prądu, aby działały. W rzeczywistości sprawa jest nieco bardziej złożona, co opisano w powyższym artykule. Pokazane w treści układy, są tylko



**Fotografia 3. Dioda laserowa typu LNCT28PF01WW Panasonic zawiera w jednej strukturze laser czerwony i podczerwony (IR) o długościach fali 665 nm i 791 nm**



**Fotografia 4. Półprzewodnikowe diody laserowe dużej mocy (80...150 W)**

przykładowymi implementacjami opisanych metod sterowania. Dokładny system kontroli uzależniony jest od konkretnego lasera i jego aplikacji.

**Nikodem Czechowski, EP**

### Źródła

- H. Shimizu, S. Kudo, „How Well Does Knowledge Travel? The Transition from Energy to Commercial Application of Laser Diode Fabrication Technology”, Conference: Business History Conference, styczeń 2011.
- <https://bit.ly/38LQMEA>
- Raport „Laser Diode Market”, Market Data Forecast, styczeń 2022.
- Raport „Laser Diode Market – Growth, Trends, Covid-19 Impact, And Forecasts (2022 – 2027)”, Mordor Intelligence.
- J. Hecht, „Short history of laser development”, Optical Engineering 49 (2010).
- <https://bit.ly/3voLOoX>
- <https://bit.ly/37TO4MU>
- <https://bit.ly/3K0XhEM>
- B. Ziętek, „Optoelektronika”, Wydawnictwo Uniwersytetu Mikołaja Kopernika, Toruń 2005.
- Andrzej Zajac, Łukasz Gryko, Marian Gilewskim „Układ stabilizacji temperaturowej zestawu niezależnie pracujących diod laserowych”, Przegląd Elektrotechniczny 91 (2015).

REKLAMA



## LASERY LINIOWE

### PRZEMYSŁ DRZEWNY



Polski producent



**Zastosowania:**

- Traki
- Wielopłyty
- Obrzynarki

Gwarancja - **2** lata

[www.lasery.semicon.com.pl](http://www.lasery.semicon.com.pl)

Innowacyjne produkty  
**Innowacyjne technologie**

**Semicon Sp. z o.o. | Dział Optoelektroniki**  
 ul. Zwoleńska 43/43a, 04-761 Warszawa  
 tel. 22 615-73-71 | [lasery@semicon.com.pl](mailto:lasery@semicon.com.pl)



# Analog Discovery PRO 5000

## Nowa seria wielofunkcyjnych przystawek pomiarowych

Po wprowadzeniu na rynek serii zaawansowanych przystawek pomiarowych USB Analog Discovery 3000 firma Digilent poszła za ciosem i zaprezentowała urządzenie, które daje jeszcze większe możliwości. ADP5250 zapewnia wyższą częstotliwość próbkowania i szersze pasmo pomiarów, a także wytrzymałą konstrukcję. Podobnie jak inne urządzenia Digilent pracuje pod kontrolą dobrze znanego oprogramowania WaveForms.

Przystawka ADP5250 oferuje dwa kanały oscyloskopowe o paśmie pomiarowym 100 MHz i częstotliwości próbkowania do 1 GS/s. Zawiera także generator sygnałowy o paśmie do 20 MHz, 34 kanały cyfrowe o próbkowaniu do 100 MS/s, trzy wyjścia zasilacza o napięciu do 25 V, układ wyzwalania zewnętrznego oraz wbudowany cyfrowy multimetr. Składa się to na kompletny zestaw urządzeń pomiarowych w jednym, programowalnym przyrządzie.

### Wszechstronny system testowy w jednej obudowie

Analog Discovery Pro oferuje kilka opcji wyzwalania pomiarów. Przyrządy można wyzwalać krzyżowo (*cross-triggering*), co da się skonfigurować poprzez oprogramowanie WaveForms. Przykładowo, urządzenie jest w stanie wyzwolić pomiar oscyloskopu po otrzymaniu i zdekodowaniu odpowiedniej ramki interfejsu cyfrowego.

Dodatkowo pomiary mogą zostać wyzwolone przez sygnały zewnętrzne podłączone do specjalnego wyprowadzenia. Dzięki bezpłatnemu oprogramowaniu WaveForms można konfigurować te funkcje

### Więcej informacji:

Kamami.pl  
05-120 Legionowo, ul. Lwowska 5  
tel. +48 22 767 36 20  
sprzedaz@kamami.pl, www.kamami.pl



dla każdego instrumentu pomiarowego lub automatyzować pracę dzięki jednemu z dostępnych interfejsów skryptowych.

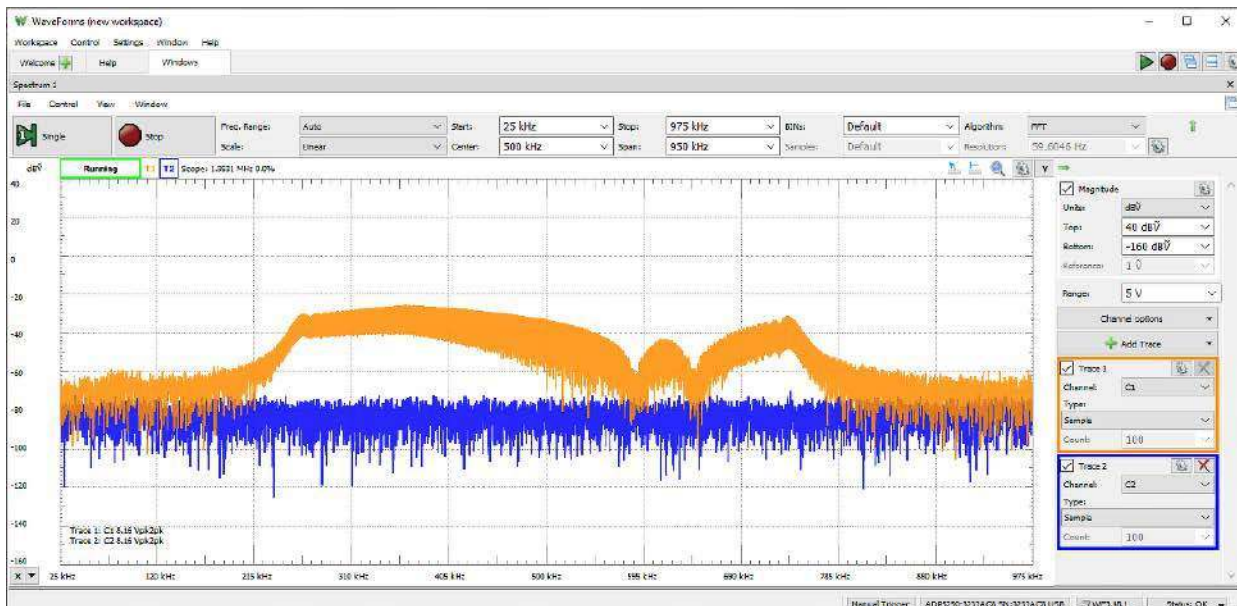
Przyrząd ADP5250 oferuje następujące funkcje pomiarowe:

- oscyloskop,
- analizator logiczny,
- generator przebiegów,
- analizator widma,
- programowalny zasilacz,
- statyczne wejścia/wyjścia,
- multimetr cyfrowy,
- analizator sieci,
- analizator impedancji.

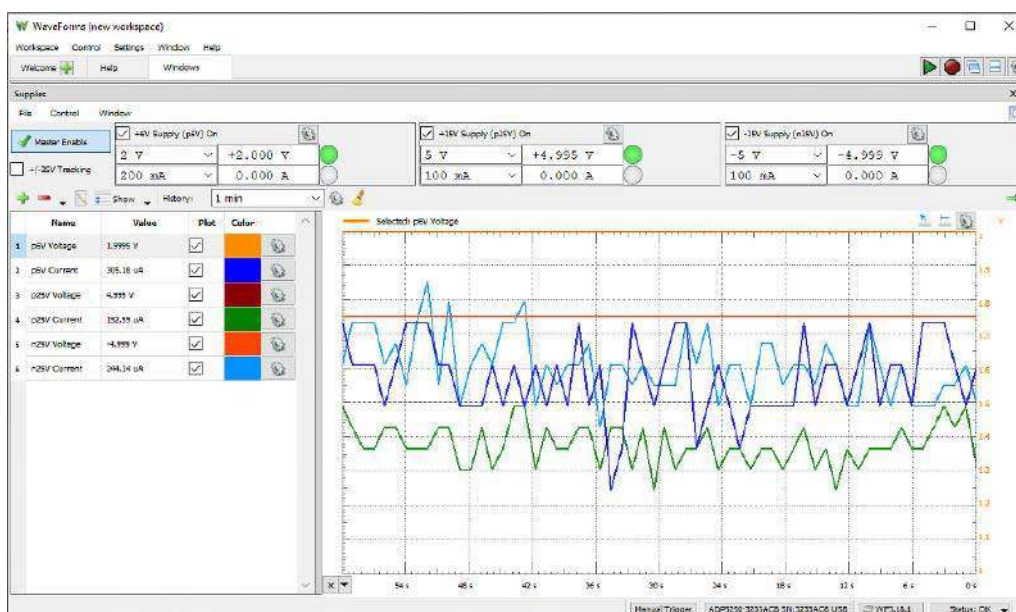
### Aplikacja WaveForms

WaveForms to bezpłatne oprogramowanie umożliwiające korzystanie z analogowych i cyfrowych instrumentów pomiarowych w Analog Discovery PRO. Ma przyjazny interfejs użytkownika, przypominający tradycyjne oprogramowanie laboratoryjne. Komunikuje się z przyrządami za pomocą połączenia USB i pozwala na przechwytywanie, zapis, analizę i generowanie sygnałów mieszanych. WaveForms można bardzo szybko pobrać i zainstalować, a także testować bez sprzętu w trybie demonstracyjnym. Oprócz





Rysunek 1. Oprogramowanie WaveForms umożliwia łatwe korzystanie z analogowych i cyfrowych instrumentów pomiarowych w Analog Discovery PRO



Rysunek 2. Przyrząd ma trzy wyjścia zasilacza o napięciu do 25 V konfigurowane z poziomu aplikacji WaveForms



Fotografia 1. Z przyrządem dostarczane jest podstawowe okablowanie

możliwości korzystania z instrumentów aplikacja oferuje edytor skryptów w języku JavaScript, który umożliwia automatyzację pracy urządzenia. Oprogramowanie jest dostępne na laptopy oraz komputery desktopowe.

**Uwaga. Obsługa Analog Discovery PRO ADP5250 w WaveForms aktualnie jest dostępna jedynie dla systemu Windows.**

Dodatkowo do zaprojektowania własnych aplikacji i skryptów w językach C i Python można użyć pakietu WaveForms Software Development Kit (SDK). Pomimo braku oficjalnego wsparcia, ADP5250 jest również zgodne z NI VirtualBench C API oraz VirtualBench LabVIEW VI.

### Podsumowanie

Więcej informacji, przewodniki i dokumentację można znaleźć na stronie Analog Discovery Pro 5000 series w centrum zasobów Diligent. Analog Discovery Pro ADP5250 jest dostępny w ofercie sklepu Kamami.pl.

Strona producenta: <https://bit.ly/3OIRwuU>

Przewodnik po funkcjach i obsłudze przyrządu: <https://bit.ly/3rUP3nm>



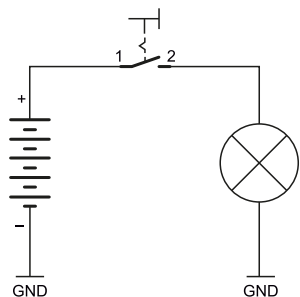
# Przełączanie silnie zmieniających się potencjałów

Klucz tranzystorowy jest dobrym rozwiązaniem, jeżeli chodzi o szybkie przełączanie prądu z niewielkimi stratami. Problemem staje się wysterowanie tego tranzystora w momencie, kiedy potencjał, na którym pracuje, zmienia się w szerokim zakresie i/lub bardzo szybko. Oto moja propozycja rozwiązania tej kwestii.

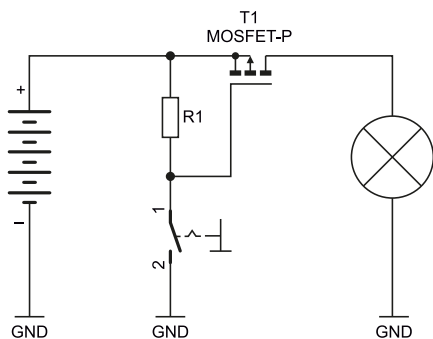
Rozważmy taką sytuację: źródło napięcia stałego o wartości kilkadziesiątu (lub nawet kilkuset) woltów zasila odbiornik. Ten odbiornik musi mieć stałe połączenie masy zarówno ze źródłem napięcia, jak i z innymi elementami obwodu, więc pozostaje wyłączenie jedynie dodatniego potencjału zasilania, tzw. sterowanie high side. Schematycznie tę sytuację ilustruje rysunek 1.

Najprostszym rozwiązaniem byłoby użycie przełącznika, gdyż jego styki są odizolowane galwanicznie od cewki, więc mogą przełączać (niemal) dowolne potencjały. Za to musimy pożegnać się wtedy z szybkim i cichym przełączaniem, niezawodnością oraz sterowaniem PWM. Aby uzyskać takie funkcjonalności, trzeba użyć tranzystora. W najprostszym wydaniu będzie to tranzystor MOSFET-P podłączony w konfiguracji wspólnego źródła. Polaryzując jego bramkę potencjałem niższym niż źródło, można go załączyć, a sprowadzając  $U_{GS}$  do zera – wyłączyć. Proszę spojrzeć na rysunek 2, a ja zapytam retorycznie – czego tu brakuje?

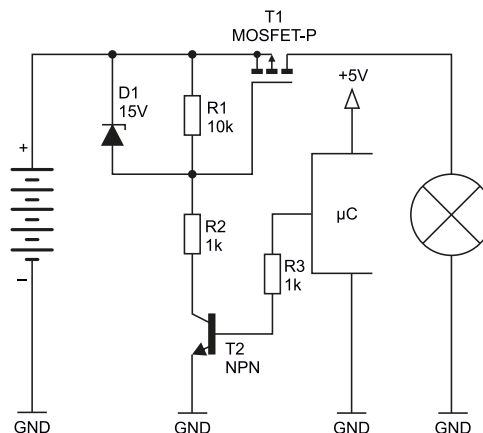
Po pierwsze, napięcie przełączane nie może przekraczać wartości  $U_{GSmax}$  tego tranzystora, czyli typowo 20 V. Po drugie, o ile załączenie



Rysunek 1. Schematyczne przedstawienie problemu



Rysunek 2. Najprostszy układ z tranzystorem MOSFET z kanałem P

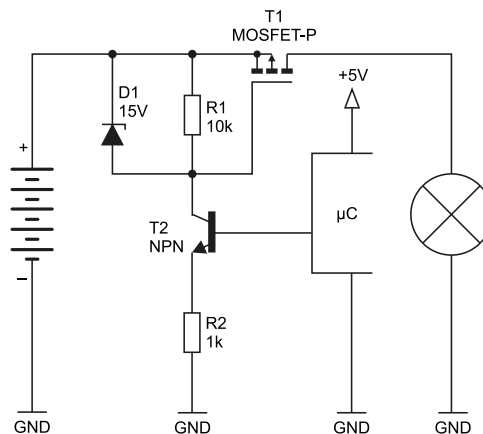


Rysunek 3. Uwzględnienie zabezpieczenia izolatora podbramkowego tranzystora MOSFET

tranzystora będzie szybkie (niska rezystancja klucza), o tyle za wyłączenie jest odpowiedzialny R1, przez co ten proces będzie trwał nieporównywalnie dłużej. Po trzecie – chyba najważniejsze – nie ma tutaj żadnego zabezpieczenia przed przekroczeniem dopuszczalnego napięcia bramka-źródło. Nawet krótkotrwała „szpilka” wyższego napięcia może uśmiercić ten tranzystor.

Na rysunku 3 znajduje się schemat udoskonalonego układu z rysunku 2. Dioda Zenera D1 chroni izolator podbramkowy przed przebiciem wywołanym przekroczeniem  $U_{GSmax}$ . Rezystor R2 ogranicza de facto prąd tej diody, jeżeli napięcia wejściowe przekroczyłyby jej napięcie przebicia. Niestety, spowalnia on proces załącza tranzystora T1. Wyłączenie również jest powolne, nadal realizuje je R1.

Jeżeli nie wymagamy szybkiego przełączania elementu wykonawczego, to takie rozwiązanie jest akceptowalne. Jednak ma ono jeszcze jedno ograniczenie: jeżeli napięcie wejściowe zmienia się w bardzo szerokim zakresie – źródłem jest, na przykład, turbina wiatrowa, moduł fotowoltaiczny lub bateria akumulatorów – to w szerokim zakresie



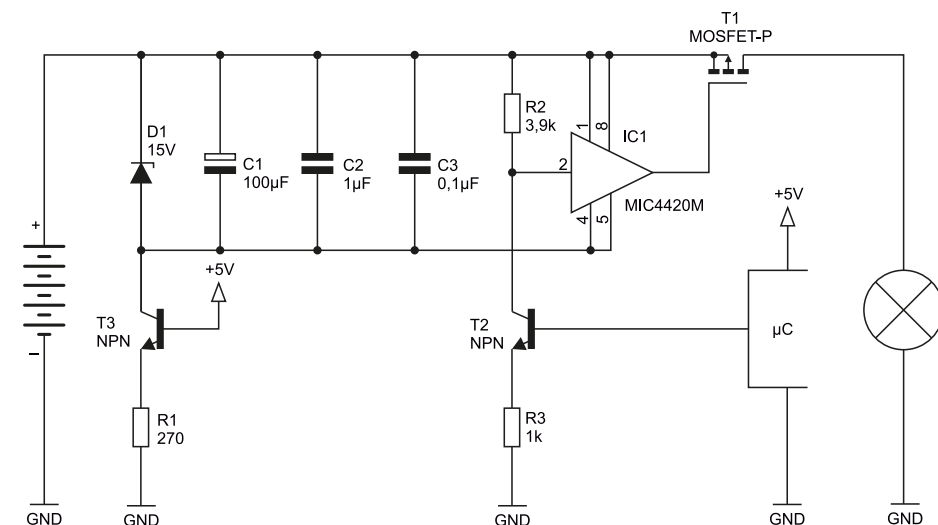
Rysunek 4. Układ działający w szerokim zakresie napięć przełączanych

zmienia się prąd diody D1 oraz moc wydzielana na R2. Można użyć „przewymiarowanych” elementów, ale to mało eleganckie rozwiązanie zajmuje sporo miejsca i wydziela dużo ciepła.

Natomiast na **rysunku 4** możemy zobaczyć znacznie doskonalszą wersję tego układu, z dokładnie takim samym zestawem elementów, ale zachowującą się w bardziej przewidywalny sposób. Jediną różnicą jest zamiana miejscami T2 z R2. Powstało w ten sposób sterowane źródło prądowe, które pobiera prąd o natężeniu około 4,3 mA, kiedy potencjał wyjścia mikrokontrolera sterującego jest wysoki lub 0 mA. Potencjał źródła tranzystora T1 może teraz zmieniać się w bardzo szerokim zakresie, a nawet bardzo szybko (np. może tętnić), a my mamy gwarancję, że przez diodę D1 popłynie nie więcej niż 4,3 mA.

Czy to jest rozwiązanie idealne? Nie. Czego tu brakuje? Szybkości. Jak ją uzyskać? Najlepiej poprzez zastosowanie odpowiedniego sterownika. Tyle że układy driverów high side są zazwyczaj dosyć drogie, zaś w wersji z pompą ładunkową wymagają ciągłego kluczkowania, co uniemożliwia otwarcie klucza tranzystorowego na stałe. Ale gdyby taki zwykły driver low side... podwiesić na wysokim potencjale? Dodajemy do tego kilka elementów i mamy schemat z **rysunku 5**. Driver tranzystorów MOSFET typu MIC4420 – potężny, bo umożliwia przepływ prądu o natężeniu do 6 A – jest zasilany napięciem 15 V, którego dostarcza dioda D1. Kondensatory C1, C2 i C3 zmniejszają impedancję wewnętrzną takiego źródła zasilania. Tranzystor T3 pełni funkcję źródła prądowego, które zasila tę część obwodu prądem o natężeniu około 16 mA. I to niezależnie od potencjału, na jakim znajduje się katoda diody D1.

W porządku, a co z sygnałem sterującym? Jego również dostarcza źródło prądowe, tyle że na tranzystorze T2. Kiedy wymusza ono prąd o natężeniu około 4,3 mA, to na rezystorze R2 odkłada się około 16,8 V, co układ MIC4420 zinterpretuje jako logiczne „0” i wystawi



**Rysunek 5. Rozwiązanie bezkompromisowe: proste, szybkie i bezpieczne dla tranzystora wykonawczego**

na swoim wyjściu stan niski, otwierając tranzystor T1. Wejście tego układu akceptuje napięcie ujemne (do 5 V poniżej potencjału masy), więc „naddatek” rzędu 1,8 V poniżej jego linii GND nie spowoduje uszkodzenia, a zapewni przełączanie nawet przy lekkim wzroście napięcia przewodzenia diody D1.

Ten układ ma prawo pracować szybko, ponieważ za wysterowanie bramki tranzystora MOSFET jest odpowiedzialny specjalizowany driver. Tranzystor T2 nie wchodzi w stan nasycenia. Rezystor R2 przeładowuje bardzo niską pojemność wejściową drivera (6 pF dla MIC4420). Dodatkowo napięcie przełączane może mieć nawet silne tętnienia i nie wpłynie na działanie układu sterującego mikrokontrolera – jest odizolowany od tych tętnień bardzo małą pojemnością Cjc aktywnego tranzystora (kilka pikofaradów).

W tym układzie występuje efekt Millera, który spowalnia przełączanie tranzystora T2. Można by go w znacznej mierze usunąć, dodając „nad” T2 drugi tranzystor, w układzie wspólnej bazy, tworząc kaskadę. To pozwoli walczyć o naprawdę wysokie częstotliwości kluczkowania.

**Michał Kurzela, EP**

REKLAMA

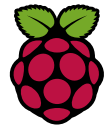
*młody*  
**m.technik**

Ciekawi świata są zawsze młodzi

w prezencie na każdą okazję przejrzysz  
i kupisz na [www.ulubionykiosk.pl](http://www.ulubionykiosk.pl)



# Projektor do interaktywnego mapowania obrazu



Bączek to tradycyjna zabawka popularna wśród dzieci. Jeśli myślicie, że tak prostej zabawki nie da się urozmaicić za pomocą systemu zawierającego Raspberry Pi... to jesteście w błędzie. Zaprezentowane urządzenie używa projektora i kamery, sprzężonych z OpenCV, aby zabawę bączkiem wprowadzić na zupełnie nowy wymiar.

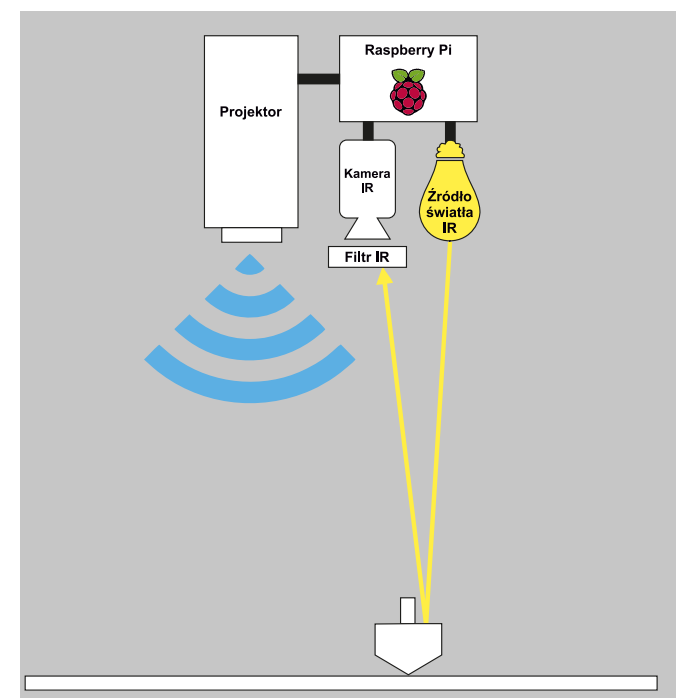
Autor opisanej konstrukcji ma córkę w wieku przedszkolnym. Jak często bywa z tego rodzaju konstrukcjami, inspiracją do opracowania systemu były jej zabawy. Dziewczynka w przedszkolu nauczyła się puszczać bączek na sznurku, jednak taka zabawa po pewnym czasie się nudzi... Aby uczynić zabawę ciekawszą, autor skonstruował relatywnie proste urządzenie wyposażone w komputer jednopłytkowy Raspberry Pi, kamerę i projektor. System lokalizuje bączek i rzutuje na nim obraz z projektora.

W dalszej części artykułu opisano dokładniej sposób, w jaki aplikacja zainstalowana na komputerze jednopłytkowym dokonuje lokalizacji pozycji zabawki w czasie rzeczywistym. Rozwiązanie tego rodzaju można zastosować nie tylko do zabawy – algorytm analizy obrazu to poważne narzędzie, stosowane w wielu różnych aplikacjach.

## Potrzebne elementy

Do budowy systemu potrzebne będą następujące elementy i podzespoły (rysunek 1):

- komputer jednopłytkowy Raspberry Pi (autor wybrał model 4, ale poprzednie wersje również powinny się sprawdzić);
- kamera rejestrująca w podczerwieni, na przykład moduł kamery Raspberry Pi PiNoIR V2.1;
- filtr podczerwieni – taki, który przepuszcza tylko podczerwień, dostępnych jest kilka takich filtrów dla kamery PiNoIR. Autor używa filtra pasmowego, centrowanego na 850 nm z uwagi na wybrany oświetlacz;
- światło podczerwone – diody LED, emitujące światło o centralnej długości fali równej 850 nm. Można wybrać inną, ale trzeba wtedy zmienić filtr pasmowy;
- projektor – autor rekomenduje użycie projektora LED;
- bączek zabawka;
- reflektor – odbłyśnik podczerwieni w postaci samoprzylepnej taśmy. Funkcję tego elementu mogą spełniać np. naklejki odbłaskowe stosowane do poprawy widoczności osób na drodze, jeśli działają także w podczerwieni.



Rysunek 2. Ogólny schemat budowy i zasady działania systemu



Rysunek 3. Potrzebne elementy składowe systemu



## Zasada działania systemu

Kamera systemu pracuje w podczerwieni i jest sprzężona z oświetlaczem, co pozwala jej wykrywać bączek. Koncepcja działania systemu polega na tym, aby projektor wyświetlał obraz na bączku oraz wokół niego, odwzorowujący pozycję oraz dodający ciekawy wizualny efekt. W tym celu system obserwuje w podczerwieni obszar, gdzie ma się poruszać bączek. Ogólny schemat układu został pokazany na **rysunku 2**.

Układ składa się z dwóch zasadniczych elementów – kamery podczerwonej z oświetlaczem i filtrem oraz projektora. Oba elementy podłączone są do komputera jednopłytkowego Raspberry Pi, jak pokazano na **rysunku 2**. Kamera i projektor muszą być względem siebie nieruchome, aby możliwa była translacja pozycji, wykrywanej przez kamerę, na lokalizację na obrazie, wyświetlanym przez projektor. Źródło podczerwieni oświetla całą powierzchnię poniżej układu. Na wierzchniej stronie bączka przyklejone są odblaskowe kawałki reflektora działające w podczerwieni. Obracając się, zlewają się one w jeden okrąg, jak widać to na **fotografii 1**. Kamera rejestrująca tylko promieniowanie podczerwone, obserwując scenę, wykrywa światło odbite od reflektorów, dzięki czemu, jak pokazano na **rysunku 3**, elementy z przyklejonym reflektorem, jak bączek, są wyraźnie widoczne na obrazie.

W ten sposób, dla kamery IR, obracający się bączek jest okręgiem, a gdy się zatrzyma, jest punktem (dokładniej – czterema punktami). System musi zatem umieć wykrywać, rozróżniać i lokalizować takie dwa kształty. Do tego celu autor opracował skrypt, napisany w Pythonie, który korzysta z biblioteki OpenCV do analizy obrazów w czasie rzeczywistym.

## Oświetlacz IR i kamera

Kluczowym elementem urządzenia jest kamera rejestrująca w podczerwieni. Jest to w zasadzie zwykła kamera, która nie ma filtra usuwającego podczerwień. Normalne krzemowe matryce CMOS i CCD są czułe nie tylko na światło widzialne, ale także na promienie IR. Zakres spektralny czułości typowej matrycy CMOS rozciąga się od 400 nm do około 1000 nm, a CCD od 400 nm do 1100 nm. Światło widzialne to zakres od 400 nm do 700 nm, więc pozostaje około 300...400 nm długości promieniowania, które można wykorzystać do innych celów. Typowo, aby obraz z kamery odpowiadał temu, co widzi ludzkie oko, instaluje się przed matrycami specjalne filtry, które blokują podczerwień (promieniowanie elektromagnetyczne powyżej 700 nm).

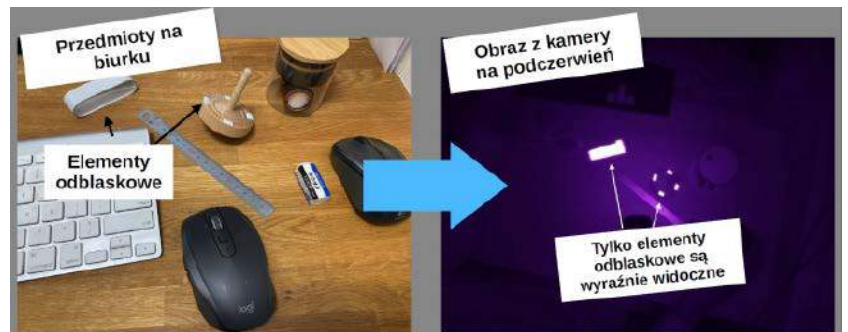
Autor stosuje oświetlacze o długości emitowanej fali równej 850 nm. Są one niewidoczne dla ludzkiego oka, jednak doskonale widoczne dla zastosowanej kamery – modułu NoIR, czyli bez filtra, klasycznej kamery przeznaczonej do Raspberry Pi. Całość uzupełnia filtr pasmowy 850 nm, który sprawia, że do kamery dociera tylko promieniowanie o takiej długości fali.

Zintegrowany moduł do obrazowania zaprojektowany został w Fusion360 i wydrukowany na drukarce 3D. Integruje on w sobie centralnie umieszczoną kamerę oraz wianuszek ośmiu podczerwonych diod LED, umieszczonych dookoła niej. Moduł ma także miejsce na umieszczenie filtra podczerwonego, który ogranicza światło docierające do kamery. Na **fotografii 2** pokazano moduł kamery wraz z elementami składowymi. Diody LED oświetlacza zasilane są z napięcia 5 V z Raspberry Pi.

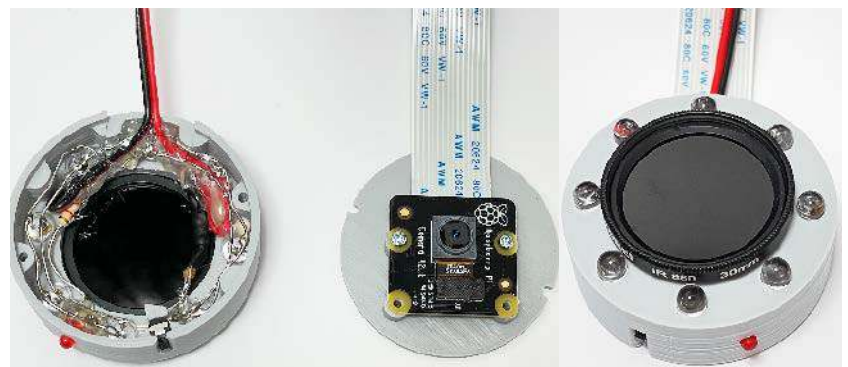
Na **rysunku 4** pokazano schemat połączenia diod w oświetlaczu. Diody połączone są równolegle po cztery, a następnie szeregowo. To optymalny sposób wykorzystania napięcia zasilania 5 V. Szeregowo z diodami dołączony jest rezystor, którego zadaniem jest stabilizacja prądu diod. Opornik trzeba dobrać do zastosowanych diod, pamiętając,



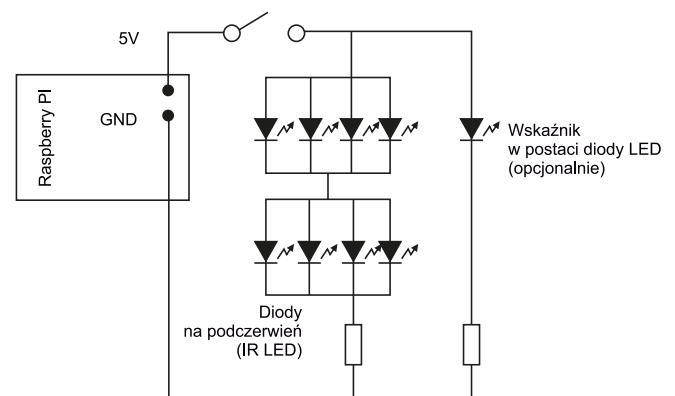
Fotografia 1. Bączek z przyklejonym reflektorem. Gdy się obraca, reflektory zlewają się w okrąg



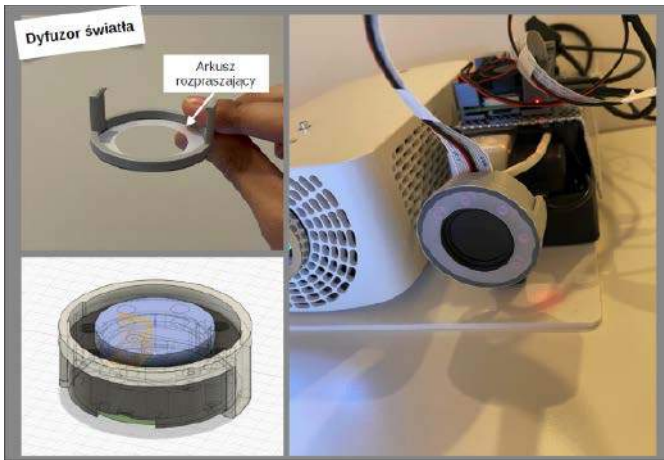
Rysunek 3. Biurko autora obserwowane w świetle widzialnym (po lewej) i podczerwieni (po prawej). Widoczne na obrazie reflektory podczerwieni zapewniają bardzo duży kontrast przy obserwacji IR



Fotografia 2. Oświetlacz zintegrowany z kamerą – wewnątrz oraz zewnętrzną stronę z zamontowanym filtrem pasmowym IR



Rysunek 4. Schemat podłączenia diod IR oświetlacza



Rysunek 5. Gotowy oświetlacz z zamontowanym opcjonalnym rozpraszaczem

że płynący prąd to czterokrotność prądu znamionowego jednej diody (z uwagi na połączenie równoległe), a spadek napięcia na diodach jest dwukrotnością spadku na pojedynczej diodzie, z uwagi na połączenie szeregowo dwóch LED (efektywnie). W przypadku typowej diody IR LED (5 mm; 850 nm; Optosupply OSRICA5B31A) prąd diody wynosi 20 mA, a spadek napięcia typ. 1,4 V. Dla takiego elementu konieczne jest dobranie opornika o rezystancji zbliżonej do 27,5 Ω, na przykład 30 Ω czy nawet 33 Ω – rekomendowana jest raczej wyższa wartość niż wyznaczona, aby nie przekroczyć rekomendowanego prądu diody (20 mA), nawet gdy napięcie zasilania wrośnie powyżej 5 V lub któraś z diod będzie wykazywała niższy spadek napięcia niż typowa wartość.

Jeśli wybrane przez nas diody podczerwone mają zbyt mały kąt rozpraszania, to oświetlacz nie będzie równomiernie pokrywał oświetlanej powierzchni. W takiej sytuacji autor konstrukcji rekomenduje zainstalowanie dodatkowego dyfuzora światła, który można wykonać np. z bibuły półprzepuszczalnej lub dowolnego innego materiału dyfuzyjnego, który przepuszcza podczerwień – niektóre materiały, takie jak tworzywa sztuczne, mogą tłumić ten zakres spektralny. Materiał rozpraszający można zamontować na oświetlaczu, jak pokazano na rysunku 5.

## Oprogramowanie

Do rozpoznawania obrazu zastosowano narzędzia pochodzące z biblioteki OpenCV. Jest to wieloplatformowa biblioteka funkcji przeznaczonych do obróbki i analizy obrazów, która jest w pełni otwarta. Autorzy kodu tej biblioteki skupiają się głównie na opracowywaniu narzędzi przeznaczonych do analizy obrazu w czasie rzeczywistym, co idealnie nadaje się do omawianego zastosowania.

Jakkolwiek sama biblioteka napisana jest w C++, to istnieją nakładki (tak zwane wrappery), które umożliwiają korzystanie z tej biblioteki w innych językach programowania, takich jak C#, Python czy Java. W tym przypadku autor zdecydował się na napisanie skryptu w Pythonie, który odpowiedzialny będzie za analizowanie obrazu z kamery w czasie rzeczywistym. Na listingu 1 zaprezentowano skrypt, który pracuje w nieskończonej pętli *while True* i rozpoznaje bączka, używając do tego funkcji *HoughCircles()*, aby następnie wygenerować efekty wizualne na podstawie analizy obrazu.

Funkcja *HoughCircles()* z biblioteki OpenCV to implementacja metody gradientów Hougha, która jest przeznaczona do wykrywania, w przypadku tej funkcji, okręgów. W ogólności transformacja Hougha to metoda używana w systemach widzenia komputerowego do wykrywania kształtów, które można opisać analitycznie – prostych, okręgów itp. Dokładny opis matematyczny tej funkcji wykracza poza ramy tego artykułu, więc do zrozumienia kodu wystarczy nam opis parametrów, z jakimi uruchamiana jest funkcja:

```
circles = HoughCircles(
```

```
InputArray image,
int method,
double dp,
double minDist,
double param1 = 100,
double param2 = 100,
int minRadius = 0,
int maxRadius = 0
)
```

Przyjmuje ona szereg parametrów, które opisano szerzej w tabeli 1, a zwraca macierz *circles*, która jest wektorem trzy- lub czterowymiarowym w postaci (x, y, promień) lub (x, y, promień, liczba głosów), gdzie liczba głosów to parametr proporcjonalny do tego, jak bardzo pewien danego okręgu jest algorytm.

Pozostała część skryptu zajmuje się importowaniem obrazu z kamery i jego przygotowaniem:

```
_, frame = cap.read()
img = frame.copy()
img1 = img[300:600, 140:620]
gdzie cap to obiekt, związany z kamerą, z której pobierany jest obraz o rozdzielczości WIDTH × HEIGHT (stałe definiowane są we wcześniejszej części programu):
cap = cv2.VideoCapture(0)
cap.set(cv2.CAP_PROP_FRAME_WIDTH, WIDTH)
cap.set(cv2.CAP_PROP_FRAME_HEIGHT, HEIGHT)
```

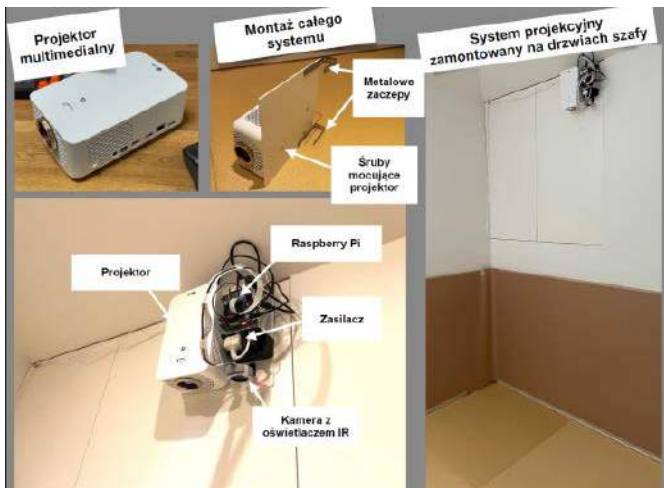
Listing 1. Skrypt napisany w Pythonie, który odnajduje na obrazie z kamery bączka i wyświetla wokół niego dodatkowe elementy

```
import cv2
from datetime import datetime
import math
import numpy as np
import time

WIDTH = 800
HEIGHT = 600
cap = cv2.VideoCapture(0)
cap.set(cv2.CAP_PROP_FRAME_WIDTH, WIDTH)
cap.set(cv2.CAP_PROP_FRAME_HEIGHT, HEIGHT)
# zamknięcie programu, jeśli nie wykryto kamery
if not cap.isOpened():
    print("Camera Not Found")
    sys.exit()

stagenumber = 0

while True: # Główna pętla programu
    _, frame = cap.read() # Przechwycenie obrazu
    img = frame.copy()
    img1 = img[300 : 600, 140 : 620]
    today = datetime.today()
    if today.second % 2 == 0:
        twosecloop = 0
    else:
        twosecloop = 1
    # Import tła
    if stagenumber == 1:
        stage1=cv2.imread("stage_p.png")
    elif stagenumber == 2:
        if today.microsecond < 200000:
            stage1=cv2.imread("stage_water01.png")
        elif today.microsecond < 400000:
            stage1=cv2.imread("stage_water02.png")
        elif today.microsecond < 600000:
            stage1=cv2.imread("stage_water03.png")
        elif today.microsecond < 800000:
            stage1=cv2.imread("stage_water04.png")
        else:
            stage1=cv2.imread("stage_water05.png")
    elif stagenumber == 3:
        stage1=cv2.imread("stage_c.png")
    elif stagenumber == 4:
        stage1=cv2.imread("stage_w.png")
    elif stagenumber == 5:
        stage1= img1
    else:
        stage1= cv2.imread("stage_b.png")
    stage = stage1
    # konwersja obrazu na skalę szarości
    gray = cv2.cvtColor(img1, cv2.COLOR_BGR2GRAY)
    # Detekcja bączka
    circles = cv2.HoughCircles(
        gray, cv2.HOUGH_GRADIENT, dp=7, minDist=50,
        param1=240, param2=60, minRadius=6, maxRadius=15)
    # Generowanie efektów wizualnych
    if circles is not None:
        if stagenumber == 1:
            for i in circles[0].astype('uint16'):
                timeloop=(twosecloop+today.microsecond)/2000000
                #loop from 0 to 1, every 2 sec
                for n in range(6):
```



Rysunek 6. Montaż urządzenia i jego instalacja na ścianie

Przygotowanie obrazu jest istotne, gdyż pozwala na dopasowanie się do niemalże dowolnej kamery, a także na skalibrowanie obrazu i projektora ze sobą, niezależnie od względnego położenia obu tych elementów.

Dalsza część programu odpowiada za wyświetlanie odpowiedniego tła dla obrazu oraz efektu wizualnego, który podąża za ukrytym bączkiem. Finalnie, dodana jest także obsługa klawiatury:

```
k = cv2.waitKey(2)
```

Za jej pomocą można zmieniać tryby działania (od 0 do 5), zapisać wygenerowany obraz (klawisz „s”) lub po prostu wyłączyć program (klawisz „Esc”).

## Integracja systemu z projektorem i kalibracja kamery

W pierwszym kroku trzeba zmontować wszystkie elementy razem – projektor wraz z Raspberry Pi i z kamerą z oświetlaczem. Następnie moduł można zamontować na ścianie lub tak jak autor na drzwiach szafy. To drugie rozwiązanie wydaje się bardzo wygodne, gdyż pozwala na zdejmowanie i zakładanie systemu w dowolnym momencie.

Urządzenie jest w całości zmontowane na wspólnej desce. Do niej przymocowany jest projektor (za pomocą miejsc na śruby, przeznaczonych do normalnego montażu), Raspberry Pi oraz moduł kamery. Całość jest następnie montowana w wybranym przez nas miejscu. Zmontowany system pokazano na **rysunku 6**.

Jak pokazano na **rysunku 7**, występuje przerwa i przesunięcie pomiędzy obszarem wyświetlania projektora a obszarem widzianym okiem kamery. Rozmiar ekranu projektora zależy od typu projektora i odległości od podłogi. Trzeba więc dostosować rozmiar tego ekranu tak, aby pasował on do obrazu z kamery. W tym celu należy wyświetlić efekt na podłodze, a następnie obserwować, jak obraz zmienia się względem rzeczywistego. W programie można wykadrować niepotrzebny obszar z obrazu wejściowego kamery.

Listing 1. cd.

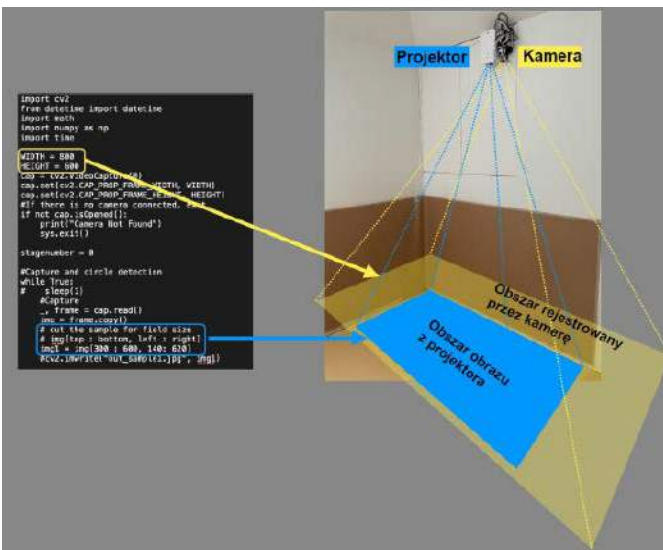
```

petalx=int((i[2]+40)*math.cos(6.28/6*(n+timeLoop*2)))
petaly=int((i[2]+40)*math.sin(6.28/6*(n+timeLoop*2)))
cv2.circle(stage, (i[0]+petalx, i[1]+petaly), 10, (255, 255, 255), -1)
cv2.ellipse(stage, (i[0]+petalx, i[1]+petaly), (10, 10), 0, 180, 360, (0, 0, 255), -1)
cv2.circle(stage, (i[0]+petalx, i[1]+petaly), 10, (0, 0, 0), 1, cv2.LINE_AA)
cv2.circle(stage, (i[0]+petalx, i[1]+petaly), 4, (255, 255, 255), -1)
cv2.circle(stage, (i[0]+petalx, i[1]+petaly), 4, (0, 0, 0), 1, cv2.LINE_AA)
elif stagenumber == 2: # fale
    for i in circles[0].astype('uint16'):
        timeLoop=today.microsecond/1000000
        rad=int(15*timeLoop)
        col_b=int(255)
        col_g=int(250)
        col_r=int(120)
        cv2.circle(stage, (i[0], i[1]), 15+rad, (col_b, col_g, col_r), int(6*timeLoop), cv2.LINE_AA)
        cv2.circle(stage, (i[0], i[1]), 30+rad, (col_b, col_g, col_r), 6, cv2.LINE_AA)
        cv2.circle(stage, (i[0], i[1]), 45+rad, (col_b, col_g, col_r), int(6*(1-timeLoop)), cv2.LINE_AA)
else:
    for i in circles[0].astype('uint16'):
        timeLoop=today.microsecond/1000000
        rad=int(30*timeLoop)
        rads=int(15*timeLoop)
        col_b=int(255)
        col_g=int(250)
        col_r=int(120)
        if timeLoop < 0.8:
            col_b=int(255)
            col_g=int(250)
            col_r=int(120)
        else:
            col_b=int(col_b-(col_b)*(timeLoop-0.8)*5)
            col_g=int(col_g-(col_g)*(timeLoop-0.8)*5)
            col_r=int(col_r-(col_r)*(timeLoop-0.8)*5)
        cv2.circle(stage, (i[0], i[1]), i[2]+rad, (col_b, col_g, col_r), 6)
        cv2.circle(stage, (i[0], i[1]), i[2]+rad*2, (col_b, col_g, col_r), 6)
        for n in range(9):
            petalx=int((i[2]+10+rad*1.5)*math.cos(6.28/9*(n+timeLoop*2)))
            petaly=int((i[2]+10+rad*1.5)*math.sin(6.28/9*(n+timeLoop*2)))
            cv2.circle(stage, (i[0]+petalx, i[1]+petaly), rads, (col_b, col_g, col_r), -1)
cv2.imshow('screen', stage1)
k = cv2.waitKey(2) # wczytanie znaku z klawiatury
if k == ord("s"):
    cv2.imwrite("sample.png", stage) # zapisanie obrazu
# zmiana tła
if k == ord("0") or k == 158:
    stagenumber = 0
elif k == ord("1") or k == 156:
    print(chr(k))
    stagenumber = 1
elif k == ord("2") or k == 153:
    stagenumber = 2
elif k == ord("3") or k == 155:
    stagenumber = 3
elif k == ord("4") or k == 150:
    stagenumber = 4
elif k == ord("5") or k == 157:
    stagenumber = 5
if k == 27:
    break # wyjście przy naciśnięciu klawisza Eszc
cv2.destroyAllWindows() # zamknięcie wszystkich okien
cap.release()

```



Tabela 1. Parametry funkcji HoughCircles pakietu OpenCV		
Nazwa parametru	Opis parametru	Wymagany czy opcjonalny
image	8-bitowy obraz wejściowy w skali szarości.	wymagany
method	Metoda detekcji. Pakiet oferuje dwie metody, pozwalające na identyfikacje okręgów: HOUGH_GRADIENT (podstawowa implementacja metody gradientów) oraz HOUGH_GRADIENT_ALT (zmodyfikowana metoda gradientów, która oferuje lepszą dokładność).	wymagany
dp	Odwrotność stosunku wielkości macierzy akumulatora do rozdzielczości podanego obrazu. Na przykład, dla $dp = 1$ akumulator ma tę samą rozdzielczość jak wejściowy obraz image. Jeśli $dp = 2$ , to macierz akumulatora będzie równa połowie rozdzielczości obrazu (tj. połowa szerokości $\times$ połowa wysokości $- \frac{1}{4}$ wielkości obrazu). W przypadku używania metody HOUGH_GRADIENT_ALT rekomendowaną wartością jest $dp = 1.5$ , o ile nie ma konieczności, aby wykrywać wyjątkowo małe okręgi.	wymagany
minDist	Minimalna odległość między środkami wykrytych okręgów. Jeśli parametr jest zbyt mały, wiele okręgów ze sobą sąsiadujących może zostać błędnie wykrytych oprócz rzeczywistego, poszukiwanego okręgu. Jeśli parametr jest za duży, niektóre okręgi mogą zostać pominięte.	wymagany
param1	Pierwszy z parametrów konfiguracyjnych wybrany algorytm. Jest to wyższy z progów, przekazywanych do detektora krawędzi Cannyego; niższy równy jest połowie tego parametru. Metoda HOUGH_GRADIENT_ALT wykorzystuje algorytm Scharra do dyskretnej różniczkowania kierunkowego obrazu (w celu znalezienia krawędzi), więc wartość ta musi być odpowiednio większa, np. 300 dla zdjęć z normalnym kontrastem.	opcjonalny
param2	Drugi z parametrów konfiguracyjnych wybrany algorytm. W przypadku metody HOUGH_GRADIENT to próg akumulatora dla środków okręgów na etapie detekcji. Im mniejszy jest ten parametr, więcej może być wykrywanych fałszywych okręgów. Okręgi z wyższą wartością akumulatora są zwracane w pierwszej kolejności. W przypadku metody HOUGH_GRADIENT_ALT jest to określenie „idealności” okręgów. Im bliżej do 1, tym filtr ten jest bardziej wymagający co do kształtu wybieranych figur. W większości przypadków parametr równy 0,9 powinien być dostateczny. Jeśli chcemy zwiększyć jego czułość, zwłaszcza dla małych okręgów, można zmniejszyć go do 0,8 lub nawet niżej, jednakże wtedy dodatkowo rekomenduje się ograniczenie promieni okręgów (parametry minRadius i maxRadius), aby uniknąć wykrywania fałszywych okręgów.	opcjonalny
minRadius	Minimalny promień okręgu.	opcjonalny
maxRadius	Maksymalny promień okręgu. Jeśli $maxRadius \leq 0$ , to za maksymalny promień funkcja przyjmuje maksymalną rozdzielczość obrazu. Jeżeli $maxRadius < 0$ , to przy metodzie HOUGH_GRADIENT funkcja zwraca pozycję środków okręgów bez promienia. Metoda HOUGH_GRADIENT_ALT zawsze zwraca promienie.	opcjonalny



Rysunek 7. Metoda kalibracji układu poprzez zmianę parametrów wskazanych w kodzie

Na stronie projektu dostępne są dwa obrazy kalibracyjne. Korzystając z nich, można dostosować obrazy do siebie. W tym celu definiowana jest wielkość obrazu z kamery (parametry WIDTH oraz HEIGHT w skrypcie), który jest następnie przycinany (niebieska ramka na rysunku 7). Dodatkowo można też skorzystać z wbudowanych funkcji projektora. Większość projektorów ma funkcję powiększania części obszaru ekranu. Używając tej funkcji, można powiększyć okno wyświetlanego efektu, tak aby wyświetlić coś, co będzie wyglądało jak obraz pełnoekranowy. W ten sposób zmiana kalibracji nie wpływa na szybkość przetwarzania.

## Podsumowanie

Po zmontowaniu i skalibrowaniu układu jest on gotowy do działania. Aby uprościć jego użytkowanie można, np. dodać w systemie operacyjnym Raspberry Pi automatyczne uruchamianie skryptu po uruchomieniu zasilania. Dzięki temu od razu po podłączeniu cały system będzie gotowy do działania. Zaprezentowany projekt jest dobrym wstępem do zabawy i nauki OpenCV czy też ogólnie widzenia maszynowego. Zastosowanie tego rodzaju algorytmów oferuje ogromne możliwości automatyzacji systemów, gdyż pozwala komputerowi samodzielnie widzieć i rozpoznawać otaczający nas świat. Platforma Raspberry Pi jest doskonałym narzędziem do nauki OpenCV i podobnych bibliotek. Ten kompaktowy komputer jednopłytkowy oferuje dostatecznie dużo mocy obliczeniowej w swojej najnowszej wersji, aby sprostać wymaganiom stawianym przez większość tego rodzaju algorytmów. Możliwość podłączenia kamery do tego modułu jeszcze bardziej upraszcza testy. Dodatkowo system ten jest na tyle mały, że można go bez problemu zintegrować z różnymi innymi urządzeniami – robotami, infokioskami itp. Tylko wyobraźnia jest tutaj ograniczeniem.

Nikodem Czechowski, EP

### Bibliografia:

- <https://bit.ly/3MweRht>
- <https://bit.ly/3vFbC0i>
- <https://bit.ly/36H9D30>
- R. O. Duda, P.E. Hart, „Use of the Hough Transformation to Detect Lines and Curves in Pictures” Comm. ACM 15 (1972).
- H. Scharr, „Optimale Operatoren in der Digitalen Bildverarbeitung” rozprawa doktorska, Heidelberg 2000.

# Miniaturowa klawiatura z zaprogramowanymi makrami



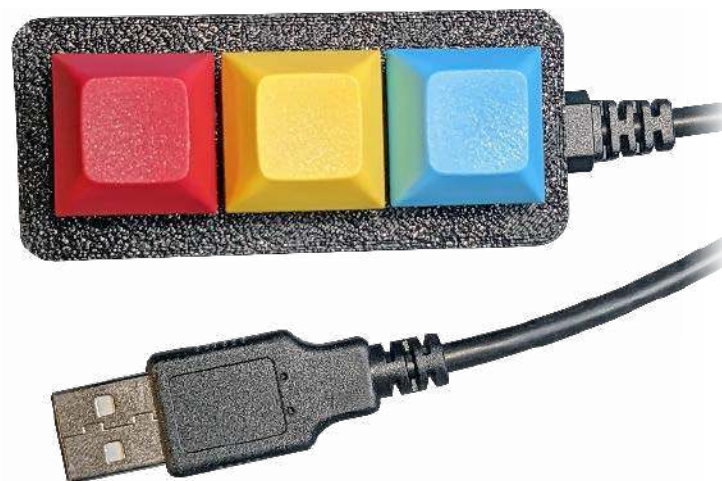
Skróty klawiszowe są bardzo często stosowane do wygodnej obsługi oprogramowania na komputerze PC, jednak kto by je wszystkie spamiętał? Zaprezentowane urządzenie pozwala zapamiętać różne kombinacje klawiszy oraz pozwala je przesłać do komputera jednym kliknięciem.

Zaprezentowana w tym projekcie minimalistyczna klawiatura to prosty układ, który pozwala na automatyczne przesyłanie do komputera kombinacji klawiszy – makr, za pomocą pojedynczego kliknięcia. Poszczególne makra zaprogramowane są w urządzeniu, dzięki czemu wystarczy tylko podłączyć klawiaturę do komputera, a system wykryje ją jako zwykłą klawiaturę USB – nie ma potrzeby instalowania żadnych sterowników.

Konstrukcja powstała po to, aby ułatwić autorowi udział w telekonferencjach w aplikacji Zoom dla systemu Windows. Zaprogramowane w urządzeniu skróty klawiszowe pozwalają włączać i wyłączać wyciszenie mikrofonu, podnosić i opuszczać rękę oraz włączać i wyłączać wideo z naszej kamery. Cały system bazuje na płytce Arduino. Oprogramowanie jest bardzo proste – opracowano je w Arduino IDE z zastosowaniem bibliotek, które ułatwiają obsługę klawiszy i emulację klawiatury komputerowej USB.

## Elementy potrzebne do budowy urządzenia

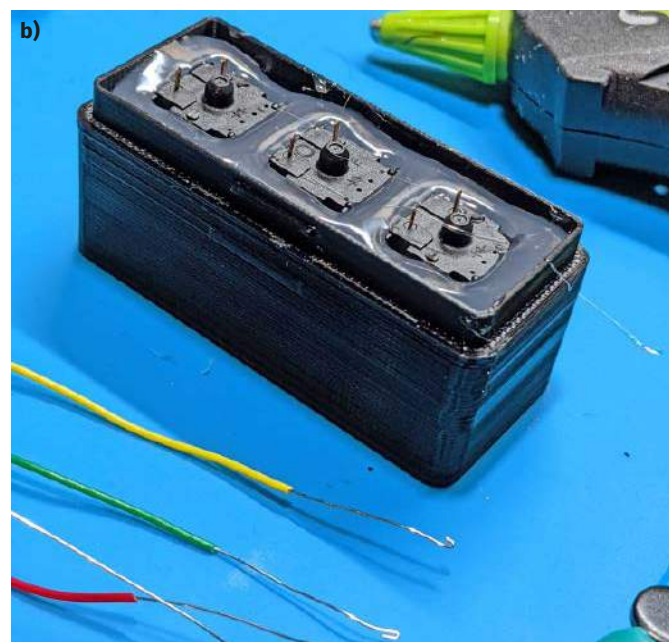
Płytką, która została użyta w tym systemie, jest klonem Arduino Pro Micro. Można użyć oficjalnego modułu lub jej tańszego klona, tak jak w tym projekcie. Ważną rzeczą jest to, aby był to moduł z układem ATmega32U4, który obsługiwany jest przez Arduino



IDE i który zapewnia natywną obsługę USB. Na rynku istnieje wiele klonów tego modułu Arduino. Niektóre wersje wyposażone są w micro-USB (taki jak w projekcie), mini-USB i USB typu C. Każda z wymienionych wersji może być zastosowana w tym projekcie.

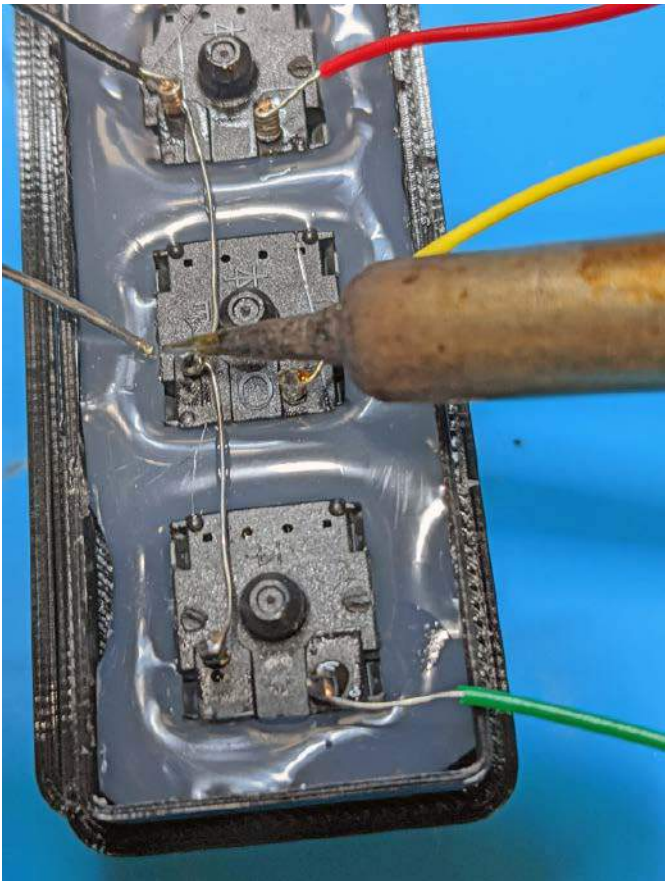
Oprócz samego modułu Arduino potrzebne są oczywiście przyciski do sterowania układem. Można zamontować dowolne dwuwyprowadzeniowe przyciski chwilowe. Autor zastosował przyciski Gateron Brown, stosowane w klawiaturach mechanicznych dla komputerów PC, jednak można zastosować dowolne inne przyciski, które będą wygodne w tym rozwiązaniu.

Do połączenia wszystkich elementów systemu potrzebny będzie przewód, który pozwoli na podłączenie przycisków do modułu.



Fotografia 1. a) Przyciski zamontowane w obudowie; b) przyciski zabezpieczone klejem na ciepło





Fotografia 2. Moduł podczas lutowania przewodów do przycisków

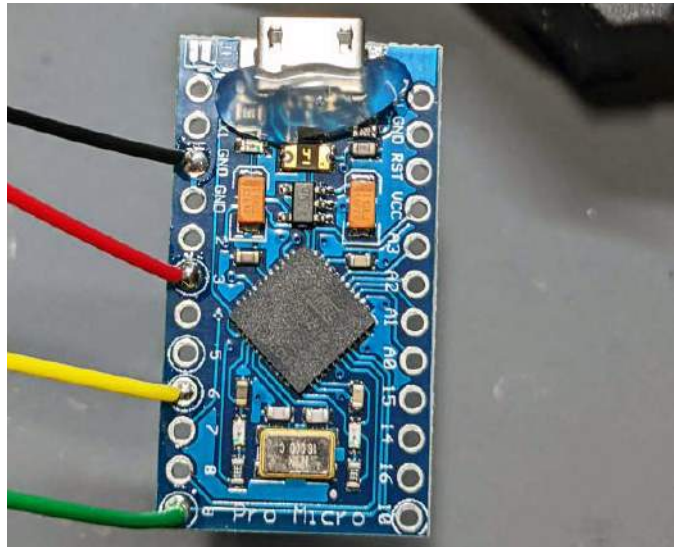
Autor wykorzystał tutaj cienki drucik pozyskany z przewodu sieciowego (skrętki), ale może być inny podobny przewód. Oczywiście potrzebne będą też podstawowe narzędzia do lutowania itp. Finalnie system trzeba uzupełnić przewodem USB o odpowiednim złączu, dopasowanym do wybranego modułu Arduino.

### Obudowa z przyciskami

Obudowa została wykonana w technologii druku 3D i składa się z dwóch części. Głębszy element z wycięciem na port USB służy do montażu elektroniki, a wieczko do instalacji przycisków. Mechaniczne przełączniki umieszczone są w wieczku w kwadratowych otworach 14×14 mm (fotografia 1a). W przypadku wykorzystania innego rodzaju przełączników konieczna może być zmiana wielkości bądź geometrii tych otworów – zostały odebrane pod kątem instalacji zwykłych przycisków z mechanicznej klawiatury komputerowej. Przyciski powinny ciasno wchodzić w kwadratowe otwory, jakie dla nich przygotowano, w przeciwnym wypadku mogą one przypadkowo wyczepić się z tego miejsca w czasie użytkowania. Dla ich lepszego umocowania w obudowie autor rekomenduje zalanie luk w górnej pokrywie obudowy klejem na gorąco, aby połączenie to było naprawdę solidne (fotografia 1b). Pliki STL do wydrukowania obudowy załączone są do projektu – można pobrać je ze strony projektu [1] i samodzielnie wydrukować obudowę pokazaną na zdjęciach w artykule.

### Podłączenie do Arduino

Każdy przełącznik ma 2 piny. Jeden pin musi być podłączony do masy zasilania układu, a drugi do wyprowadzenia w module Arduino Pro Micro. Tak więc należy połączyć wszystkie wyprowadzenia z jednej strony przycisków do jednego wspólnego przewodu, który zostanie następnie podłączony do masy systemu, jak pokazano na fotografii 2. Następnie należy przygotować trzy krótsze przewody, które podłączone zostaną do drugich wyprowadzeń przycisków. Jak pokazano na fotografii 2, podłączone są one do przeciwnego pinu i po naciśnięciu przycisku zostaną zwarte z masą.

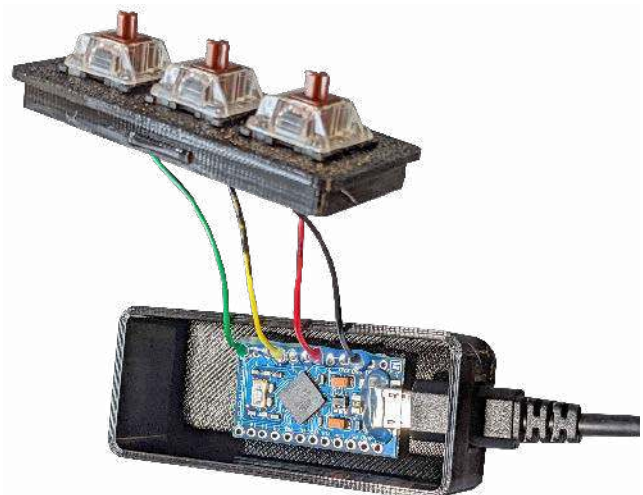


Fotografia 3. Podłączenie modułu Arduino do przycisków

Połączenia te najlepiej jest polutować, aby zapewnić bezawaryjne połączenie. Mechaniczne przełączniki mają raczej małe piny, więc najlepiej użyć szczypeczek do zahaczenia i owinięcia końców przewodów wokół niego przed lutowaniem. Każdy z owiniętych przewodów dobrze jest pokryć topnikiem przed ich zlutowaniem w całość. Wystarczy odrobina spoiwa, aby połączyć je w całość, by przewody nie oderwały się przypadkiem podczas eksploatacji. Przewody przycisków można następnie dociąć na równą długość i odizolować z drugiej strony na kilka milimetrów. Ta część przylutowana zostanie do płytki Arduino.

W zasadzie można użyć dowolnych wyprowadzeń wejściowych w module Arduino. Autor wybrał wyprowadzenia 9, 6 oraz 3 – oddzielone na płytce, dzięki czemu łatwiej się je lutuje (fotografia 3). Lutowania należy wykonać bardzo delikatnie, aby nie uszkodzić innych elementów na PCB. Jeśli nie chcemy lutować przewodów na stałe, możliwe jest zamontowanie na przewodach złączy na goldpiny i obsadzenie goldpinów na module Arduino. Podczas lutowania kluczowe jest odpowiednie unieruchomienie płytki Arduino i przewodów. Najprościej jest zrobić to z wykorzystaniem tzw. piątej ręki, ale jeśli jej nie mamy, to można wspomóc się innymi elementami ułożonymi na biurku warsztatowym.

Przed finalnym montażem i zamknięciem układu w obudowie musimy jeszcze dołączyć do modułu Arduino przewód USB. Musi być zakończony z jednej strony wtyczką pasującą do gniazda w module Pro Micro. Druga strona powinna być zakończona wtyczką USB typu A, którą można podłączyć do komputera. Wtyczki USB mają skłonność



Fotografia 4. Klawisze zamontowane w obudowie i przylutowane do modułu Arduino



Listing 1. Kod programu obsługującego miniklawiaturę

```

// Biblioteka emulacji klawiatury
#include <Keyboard.h>
// Biblioteka do obsługi przycisków wejściowych
#include <OneButton.h>

// Stałe konfiguracyjne systemu
char altKey = KEY_LEFT_ALT;

OneButton button1(
  9,          // Numer pinu dla wyciszenia
  true,      // Wejście aktywne w stanie niskim
  true       // Włączenie wewnętrznego opornika podciągającego
);
OneButton button2(
  3,          // Numer pinu dla podniesienia ręki
  true,      // Wejście aktywne w stanie niskim
  true       // Włączenie wewnętrznego opornika podciągającego
);
OneButton button3(
  6,          // Numer pinu dla sterowania kamerą
  true,      // Wejście aktywne w stanie niskim
  true       // Włączenie wewnętrznego opornika podciągającego
);

void setup() {
  // Konfiguracja funkcji przycisku 1 - wycisz
  button1.attachClick(button1click);
  // Konfiguracja funkcji przycisku 2 - podniesienie ręki
  button2.attachClick(button2click);
  // Konfiguracja funkcji przycisku 3 - włącz/wyłącz wideo
  button3.attachClick(button3click);

  Keyboard.begin(); // Inicjalizacja emulacji klawiatury
  Serial.begin(9600); // Inicjalizacja portu szeregowego
  delay(50);
}

void loop() {
  // Sprawdzanie stanu przycisków w pętli
  button1.tick();
  button2.tick();
  button3.tick();
}

// Te funkcje zostaną uruchomione
// gdy zostanie naciśnięty przycisk, odpowiednio 1, 2 oraz 3
void button1click() {
  Serial.println("Pressing alt+a for Mute/Unmute");
  Keyboard.press(altKey);
  Keyboard.press('a');
  delay(50);
  Keyboard.releaseAll();
}

void button2click() {
  Serial.println("Pressing alt+y for Hand");
  Keyboard.press(altKey);
  Keyboard.press('y');
  delay(50);
  Keyboard.releaseAll();
}

void button3click() {
  Serial.println("Pressing alt+v for Video");
  Keyboard.press(altKey);
  Keyboard.press('v');
  delay(50);
  Keyboard.releaseAll();
}

```

do rozłączania się, szczególnie microUSB, zastosowane w jednym z klonów Arduino Pro Micro. Dlatego też należy zabezpieczyć wtyczkę w gnieździe płytki za pomocą odrobiny kleju na ciepło.

Finałny etap prac pokazuje **fotografia 4** – cała konstrukcja jest gotowa do zamknięcia obudowy. Natomiast na **fotografii 5** widzimy urządzenie z zamkniętą górną pokrywą obudowy. Teraz wystarczy założyć tylko klawisze na przyciski i wgrać oprogramowanie układowe do modułu Arduino.

## Firmware

Oprogramowanie dla modułu zostało przygotowane w Arduino IDE. Jest to w pełni darmowy pakiet, który pobrać można ze strony producenta modułów. Można także utworzyć konto w witrynie i używać IDE w wersji online z małym programem zainstalowanym na komputerze, który pozwala na przenoszenie programu do modułów Arduino przez USB.

Po zainstalowaniu środowiska programistycznego należy doinstalować wymagane biblioteki – OneButton i Keyboard, jeśli nie są zainstalowane wraz z instalacją IDE. Jeśli korzystamy z IDE online, nie musimy instalować bibliotek – są one już dostępne.

Na **listingu 1** zaprezentowano kod programu sterującego pracą klawiatury. Składa się z kilku podstawowych sekcji. Dwie kluczowe



Fotografia 5. Moduł Arduino wraz z przewodem USB w wydrukowanej obudowie – gotowa miniklawiatura

struktury to funkcje *setup()* oraz *loop()*. Pierwsza z nich to funkcja, która jest uruchamiana po włączeniu mikrokontrolera i służy, jak sama nazwa sugeruje, do konfiguracji układu. Druga z wymienionych funkcji to nieskończona pętla, w której znajduje się podstawowa funkcjonalność programu. Oprócz tego znajdują się tam inne elementy, typowe dla kodu pisanego w C – ładowanie bibliotek, stałe konfiguracyjne i dodatkowe funkcje.

Funkcja konfiguracyjna programu jest bardzo prosta – konfiguruje trzy przyciski (zainicjalizowane wcześniej) do wyzwalania zdefiniowanych w dalszej części kodu funkcji *button1click()*, *button2click()* oraz *button3click()*. Są one uruchamiane po przyciśnięciu przycisków, odpowiednio, *button1*, *button2* oraz *button3*. Finalnie uruchamiany jest także port szeregowy, który służy w tym systemie głównie do debugowania pracy klawiatury.

Biblioteka OneButton wykonuje za nas większość zadań. Po skonfigurowaniu każdego przycisku wbudowany rezystor podciągający jest włączany, dlatego w układzie nie ma potrzeby montowania żadnego fizycznego rezystora. Wbudowany rezystor jest wystarczający. Poszczególne funkcje, wywoływane przez naciśnięcia klawiszy (tj. przez bibliotekę *OneButton*), wysyłają do komputera sygnały naciśnięcia przycisków klawiatury w odpowiedniej sekwencji. Aby symulować naciśkanie przycisków przez człowieka i zagwarantować poprawne wykrycie makra, poszczególne kliknięcia oddzielone są niewielkimi przerwami, realizowanymi za pomocą funkcji *delay()*, która jako parametr przyjmuje czas podany w milisekundach.

Po podłączeniu Arduino do komputera można wybrać w IDE odpowiedni moduł, a następnie skompilować szkic z listingu 1 i wgrać go do pamięci mikrokontrolera. W Arduino IDE można również uruchomić monitor portu szeregowego, aby podsłuchać komunikaty, jakie wysyła klawiatura, co pozwoli na proste debugowanie układu, gdyby wystąpiły jakieś problemy z jego uruchomieniem.

## Podsumowanie

Ten prosty system pozwala na szybkie wprowadzanie skrótów klawiszowych jednym kliknięciem. Autor układu użył go do obsługi telekonferencji na platformie Zoom, ale nic nie stoi na przeszkodzie, aby zastosować go do sterowania innymi aplikacjami, zmieniając zaprogramowane skróty klawiszowe.

Zaprezentowany projekt można zmodyfikować lub rozbudować. Do układu można dołożyć więcej przycisków (system ograniczony jest jedynie liczbą wejść zastosowanego mikrokontrolera). Pewnym ograniczeniem jest konieczność wprowadzenia już na etapie firmware wybranych skrótów klawiszowych. Biblioteka *Keyboard.h* pozwala na wprowadzanie do komputera nie tylko skrótów klawiszowych, ale także sekwencji naciśkania klawiszy. Oznacza to, że za pomocą podobnego systemu można realizować także np. makra do obsługi różnych programów na komputerze – np. zaprogramować sekwencję kilkukrotnego naciśnięcia tego samego klawisza, co dodatkowo zwiększa możliwości i elastyczność tej mikroklawiaty.

**Nikodem Czechowski, EP**

Źródła

[1] <https://bit.ly/3kbYfzn>

[2] <https://bit.ly/3xRXhjM>



# Złącza i kable

*Złącza wraz z okablowaniem stanowią jeden z kluczowych elementów niemal każdego urządzenia elektronicznego, często o krytycznym znaczeniu dla niezawodności całego systemu. To właśnie one są najbardziej narażone na niekorzystne oddziaływanie warunków środowiskowych i w dużym stopniu wpływają na szczelność obudowy, one także są poddawane najczęstszemu, powtarzalnym obciążeniom mechanicznym, związanym z cyklami łączenia i rozłączania. Mało tego – każda branża narzuca stosowanym w niej złączom, kablom i przewodom określone wymogi, związane bezpieczeństwem, użytecznością, czy nawet... estetyką.*

Jako użytkownicy sprzętu elektronicznego zwykle nie zastawiamy się zbyt intensywnie nad aspektami konstrukcyjnymi i parametrami stosowanych przez nas złączy oraz okablowania. Wchodząc w rolę konstruktorów, siłą rzeczy musimy jednak wziąć pod uwagę liczne zagadnienia związane z tematyką niezawodności, wymagań normalizacyjnych, sposobu mocowania i współpracy złącza z obudową, a także odporności na temperaturę, zapylenie, wilgoć, czy też ekspozycję na związki chemiczne lub promieniowanie UV.

Podstawę stanowią rzecz jasna miliony rozwiązań katalogowych: przykładowo, w ofercie firmy Mouser – światowego potentata w zakresie dystrybucji zaopatrzenia elektronicznego – sama tylko kategoria złączy okrągłych oraz przeznaczonych dla nich akcesoriów obejmuje ponad 950 000 artykułów (!), a niewiele mniej (ponad 850 tys.) znalazło się w kategorii podzespołów militarnych. Jakby tego było mało, wielu producentów oferuje produkcję rozwiązań „szytych na miarę”, co jest szczególnie dobrze widoczne w zakresie złączy i przewodów dla branży medycznej – serwisanci i dystrybutorzy aparatury

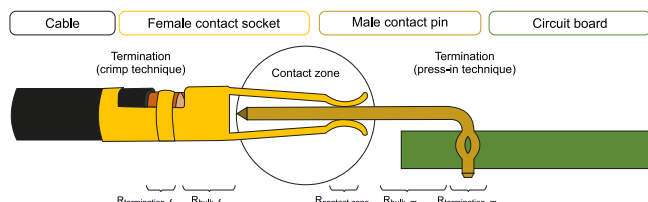


**Fotografia 1.** Panel gniazd sygnałowych w kardiomonitorze GE Dash 3000. Uwagę zwraca zróżnicowanie kształtów, kolorów korpusów izolacyjnych oraz ułożenia kluczy kodujących orientację złączy (<https://t.ly/DvPo>)

oraz akcesoriów do zastosowań klinicznych dobrze wiedzą na przykład, że niemal wszystkie serie kardiomonitorów mają złącza innego typu, a każde z nich jest dodatkowo kodowane nie tylko kolorem wkładki izolacyjnej, ale także liczbą i ułożeniem pinów, czy też rozmieszczeniem kluczy blokujących możliwość niewłaściwego podłączenia (**fotografia 1**).



Fotografia 2. 10-kilowoltowe złącza jednobiegunowe typu HC51 – widoczne izolatory teflonowe (białe elementy) separują środkowy pin złącza od metalowego korpusu na całej długości elementu, co znacząco zwiększa odstęp powierzchniowy (https://t.ly/mWOi)



Rysunek 1. Składowe rezystancje wypadkowej połączenia kabel-płytkę z użyciem złącza rastrowego, od lewej: rezystancja połączenia zaciskowego kabla z wtykiem ( $R_{\text{termination, f}}$ ), rezystancja korpusu styku żeńskiego ( $R_{\text{bulk, f}}$ ), rezystancja kontaktowa obu styków ( $R_{\text{contact zone}}$ ), rezystancja korpusu styku męskiego ( $R_{\text{bulk, m}}$ ) i rezystancja połączenia pin-PCB ( $R_{\text{termination, m}}$ ), na przykładzie złącza typu press-in – https://t.ly/3gcS

Ogrom możliwych konfiguracji i odmian produktów sprawia, że niemożliwe byłoby nakreślenie reprezentatywnego przekroju całej oferty rynkowej złączy oraz okablowania – i to nie tylko w ramach pojedynczego artykułu, ale nawet całego wydania „Elektroniki Praktycznej”. Dlatego właśnie skupimy się na czysto praktycznych aspektach – na początek omówimy ogólne informacje, pozwalające z grubsza podzielić omawiane produkty, a następnie zwrócimy uwagę na ich najistotniejsze parametry i odmiany. Aby zachować przejrzystość prezentowanego materiału, w uzasadnionych przypadkach poszczególne złącza omówimy wraz z przewodami, z którymi najczęściej współpracują.

## Parametry złączy

Niezależnie od rodzaju i przeznaczenia, pewien zakres parametrów elektrycznych, mechanicznych czy materiałowych jest wspólny dla wszystkich złączy, choć nie zawsze producenci w pełni charakteryzują każdą z wymienionych wartości w notach katalogowych poszczególnych produktów. Pokróćce omówimy zatem najważniejsze z nich.

- **Maksymalne napięcie pracy** ograniczone jest przede wszystkim przez odstępy powietrzne i powierzchniowe między sąsiadującymi elementami przewodzącymi (stykami), z tego względu wiąże się zatem głównie z rastrem pinów. Duże znaczenie ma tutaj jednak także konstrukcja, gdyż zastosowanie przemysłowych przekładek izolacyjnych i kołnierzy umożliwia znaczne zwiększenie wytrzymałości napięciowej nawet przy istotnym ograniczeniu objętości złącza (fotografia 2). Trzecim czynnikiem o fundamentalnym znaczeniu dla ratingu napięciowego jest oczywiście dielektryk, z którego wykonano korpus złącza. Warto dodać, że często producenci podają także maksymalne napięcie w impulsie (udarowe), o wartości wielokrotnie wyższej, niż maksymalne zalecane napięcie pracy. Przykładem może być tutaj seria złączy okrągłych M12 marki Harting, która – podczas gdy w normalnych warunkach powinna pracować z napięciami do 60 V – jest w stanie „wytrzymać” udar napięciowy rzędu 1500 V. W praktyce nie wolno jednak zapominać, że w krytycznej sytuacji może okazać się,



Fotografia 3. Przykład uszkodzenia termicznego izolacji złącza fotowoltaicznego, spowodowanego przekroczeniem prądu maksymalnego (https://t.ly/9dyF)

iż przebicie nastąpi nie z winy samego złącza, ale np. pomiędzy żyłami sąsiednich przewodów, czyli przez izolację (jeżeli ta ostatnia będzie osłabiona mechanicznie lub zbyt cienka dla spodziewanego zakresu napięć), dokładnie w myśl znanego (i w pełni słusznego) powiedzenia, że o bezpieczeństwie systemu decyduje jego najsłabszy element.

- **Maksymalna rezystancja styku** wynika z rezystywności pokrycia (i samego rdzenia) pinów oraz całkowitego pola styku obu łączonych przewodników, które narzuca konstrukcja złącza. Minimalizacja rezystancji jest konieczna w celu zapewnienia pożądanej zdolności do przenoszenia obciążeń prądowych, gdyż – sumując się z rezystancją samych styków, jak i połączeń lutowanych czy też zaciskanych (rysunek 1) – wpływa bezpośrednio na straty (spadki napięcia), choć także na „czystość sygnałową” procesu łączenia oraz rozłączania. Powierzchnia pokrycia styków ulega bowiem z czasem korozji i uszkodzeniom mechanicznym – każdy spotkał się z charakterystycznymi trzaskami, słyszalnymi np. podczas podłączania słuchawek do silnie wykorzystanego gniazda w leciwym sprzęcie audio. W dalszej części artykułu podamy więcej informacji na temat materiałów, stosowanych do produkcji styków.
- **Maksymalny prąd ciągły** jest ograniczony przez te same czynniki, które wpływają na rezystancję styku, choć w przypadku złączy zasilających kluczowym czynnikiem pozostaje rzecz jasna pole przekroju poprzecznego pinów. Przy dużych obciążeniach prądowych styki ulegają nagrzewaniu, co w skrajnym przypadku może doprowadzić do uszkodzenia termicznego dielektryka i izolacji przewodów (fotografia 3), a nawet pożaru.
- **Zakres przekroju żył** dotyczy tylko wtyków i gniazd przeznaczonych do zarabiania bezpośrednio na przewodach (fotografia 4) i wiąże się z rozmiarami końcówek lutowniczych styków. Zwykle wartość ta jest podawana jednocześnie według skali amerykańskiej (np. AWG 20 – tabela 1), oraz w zapisie metrycznym, w postaci pola przekroju poprzecznego żyły, wyrażonego w  $\text{mm}^2$ . Maksymalny przekrój przewodu nabiera szczególnego znaczenia w montażu złączy o gęstym rastrze, choć w takich przypadkach należy także zwrócić uwagę na całkowitą grubość okablowania (wraz z izolacją).



Fotografia 4. Tylna (wewnętrzna) strona złącza okrągłego marki Amphenol z widocznymi końcówkami lutowniczymi (https://t.ly/bavy)



- **Zakres średnicy zewnętrznej przewodu** ma znaczenie w przypadku złączy okrągłych i prostokątnych, wyposażonych w dławnice skręcane lub elastyczne przepusty kablowe. Zastosowanie zbyt cienkiego kabla uniemożliwia jego unieruchomienie względem obudowy złącza i uzyskanie nominalnego poziomu szczelności, z kolei zbyt gruby kabel może być niemożliwy do przeciągnięcia przez otwór przepustu. W przypadku dużych złączy (zwłaszcza hybrydowych, umożliwiających współpracę z różnego typu

**Tabela 1. Przelicznik przekroju i średnicy przewodów w jednostkach metrycznych oraz skali AWG (<https://t.ly/XESS>)**

AWG (American Wire Gauge)	Powierzchnia			Przekrój	
	mm <sup>2</sup>	in <sup>2</sup>	CMA	mm Ø	in Ø
0000 (4/0)	107,2193	0,16619	211600	11,6840	0,4600
000 (3/0)	85,0288	0,13179	167806	10,4049	0,4096
00 (2/0)	67,4309	0,10452	133077	9,2658	0,3648
0 (1/0)	53,4751	0,08289	105534	8,2515	0,3249
1	42,4077	0,06573	83693	7,3481	0,2893
2	33,6308	0,05213	66371	6,5437	0,2576
3	26,6705	0,04134	52635	5,8273	0,2294
4	21,1506	0,03278	41741	5,1894	0,2043
5	16,7732	0,02600	33102	4,6213	0,1819
6	13,3018	0,02062	26251	4,1154	0,1620
7	10,5488	0,01635	20818	3,6649	0,1443
8	8,3656	0,01297	16510	3,2636	0,1285
9	6,6342	0,01028	13093	2,9064	0,1144
10	5,2612	0,00815	10383	2,5882	0,1019
11	4,1723	0,00647	8234	2,3048	0,0907
12	3,3088	0,00513	6530	2,0525	0,0808
13	2,6240	0,00407	5178	1,8278	0,0720
14	2,0809	0,00323	4107	1,6277	0,0641
15	1,6502	0,00256	3257	1,4495	0,0571
16	1,3087	0,00203	2583	1,2908	0,0508
17	1,0378	0,00161	2048	1,1495	0,0453
18	0,8230	0,00128	1624	1,0237	0,0403
19	0,6527	0,00101	1288	0,9116	0,0359
20	0,5176	0,00080	1022	0,8118	0,0320
21	0,4105	0,00064	810	0,7229	0,0285
22	0,3255	0,00050	642	0,6438	0,0253
23	0,2582	0,00040	509	0,5733	0,0226
24	0,2047	0,00032	404	0,5106	0,0201
25	0,1624	0,00025	320	0,4547	0,0179
26	0,1288	0,00020	254	0,4049	0,0159
27	0,1021	0,00016	202	0,3606	0,0142
28	0,0810	0,00013	160	0,3211	0,0126
29	0,0642	0,00010	127	0,2859	0,0113
30	0,0509	0,00008	101	0,2546	0,0100
31	0,0404	0,00006	80	0,2268	0,0089
32	0,0320	0,00005	63	0,2019	0,0080
33	0,0254	0,00004	50	0,1798	0,0071
34	0,0201	0,00003	40	0,1601	0,0063
35	0,0160	0,00002	32	0,1426	0,0056
36	0,0127	0,00002	25	0,1270	0,0050
37	0,0100	0,00002	20	0,1131	0,0045
38	0,0080	0,00001	16	0,1007	0,0040
39	0,0063	0,00001	12	0,0897	0,0035
40	0,0050	0,00001	10	0,0799	0,0031

przewodami jednocześnie) sensowne okazuje się zastosowanie wspólnego peszla o odpowiedniej średnicy i zaciśnięcie go w dławnicy wtyku.

- **Rezystancja izolacji** jest ograniczona przez zastosowany materiał korpusu dielektrycznego złącza i zwykle przyjmuje wartość od pojedynczych setek megaomów (np. kompaktowe złącza ZIF) do nawet 1 TΩ (specjalistyczne złącza wysokonapięciowe).
- **Gwarantowana liczba cykli** wynika zarówno z konstrukcji mechanicznej złącza (głównie styków), jak i zastosowanych materiałów. Liczba ta jest podawana najczęściej z zastrzeżeniem zachowania określonych warunków pracy (napięcia oraz prądu, gdyż na obniżenie trwałości powierzchni styków silnie wpływa zjawisko łuku elektrycznego, a nie tylko samo mechaniczne zużycie powierzchni) i przy zadanym progu maksymalnej rezystancji połączenia. Liczba cykli łączeniowych silnie zależy od rodzaju i przeznaczenia złącza – podczas gdy w przypadku niewielkich, delikatnych złączy do montażu na PCB (np. ZIF) gwarantowana liczba cykli nieznacznie przekracza 20, to dla złączy USB C, skonstruowanych do celów intensywnej eksploatacji w elektronice konsumenckiej, może wynosić 10 000.
- **Impedancja falowa** dotyczy przede wszystkim złączy koncentrycznych, przeznaczonych do aplikacji RF. Najczęściej spotykane są złącza o standardowej impedancji równej 50 Ω lub 75 Ω, choć wśród niekoncentrycznych złączy RF, stosowanych do przesyłu sygnałów różnicowych, można także spotkać się z wartością 100 Ω.
- **Siła łączenia/rozłączenia** jest określana w przypadku złączy wtykowych i stanowi sumaryczną wartość siły, jaką należy przyłożyć do wtyku w celu jego włożenia lub wyciągnięcia z gniazda. Wielkość ta rośnie wraz z grubością blaszek stykowych oraz ich liczbą – przykładowo, dla typowego gniazda USB C jest to zwykle 5...20 N, zaś w przypadku złączy fotowoltaicznych siła łączenia może być rzędu 40...50 N, zaś rozłączenia – aż 250 N (!).
- **Szczelność** – w przypadku, gdy dane złącze ma pracować w otoczeniu o dużej wilgotności i/lub zapyleniu, konieczne jest zapewnienie odpowiedniego do spodziewanych warunków poziomu szczelności. Parametr ten określa się według międzynarodowego systemu klas szczelności IP (**tabela 2**), w Polsce zaimplementowanego przez

**Tabela 2. Klasy szczelności IP ([https://t.ly/kxm\\_](https://t.ly/kxm_))**

Pierwsza cyfra	Znaczenie	Druga cyfra	Znaczenie
0	Brak ochrony	0	Brak ochrony
1	Ochrona przed obiektami większymi 50 mm	1	Ochrona przed pionowo spadającą wodą
2	Ochrona przed obiektami większymi 12 mm	2	Ochrona przed spadającą wodą jeśli przedmiot jest obrócony o 15 stopni
3	Ochrona przed obiektami większymi 2,5 mm	3	Ochrona przed spadającą wodą jeśli przedmiot jest obrócony o 60 stopni
4	Ochrona przed obiektami większymi 1 mm	4	Ochrona przed wodą bryzającą ze wszystkich kierunków
5	Ochrona przed kurzem	5	Ochrona przez strumieniami wody
6	Całkowita ochrona przed kurzem	6	Ochrona przed bardzo silnymi strumieniami wody
7	-	7	Ochrona przed efektami zanurzenia w wodzie o głębokości do 1 m
8	-	8	Ochrona przed efektami długotrwałego zanurzenia w wodzie

normę PN-EN 60529:2003. Pierwsza cyfra klasy koduje stopień ochrony przez penetrację ciał stałych (zarówno dużych obiektów powyżej 50 mm, jak i drobnych pyłów), druga zaś oznacza ochronę przed wnikaniami wody pod określonymi kierunkami, a nawet pod ciśnieniem. Czasem można także spotkać się z oznaczeniem pięcioletnim, a nawet sześciocyfrowym, w którym ostatnie litery (A, B, C, D, H, M, S lub W) są stosowane jako nieobowiązkowe litery uzupełniające (np. H – aplikacje wysokiego napięcia), jednak w przypadku złączy zwykle jedynym uzupełnieniem będzie opcjonalna litera K [1], oznaczająca odporność nie tylko na silną strugę wody pod ciśnieniem, ale także na podwyższoną temperaturę (w przypadku klasy IP69K).

- **Stopień zanieczyszczenia** (*pollution degree*) także silnie wiąże się z warunkami środowiska, w którym może pracować dane złącze. Im wyższy stopień, tym bardziej połączenie narażone jest na wystąpienie zanieczyszczeń, które – w połączeniu z wilgocią – mogą doprowadzić do obniżenia wytrzymałości napięciowej złączy. W większości przypadków złącza przemysłowe są klasyfikowane do pracy przy trzecim stopniu zanieczyszczenia, odpowiednim do typowych warunków przemysłowych, komercyjnych czy też rolniczych, w których należy spodziewać się występowania zanieczyszczeń o charakterze przewodzącym lub nieprzewodzącym, ale mogących współwystępować z kondensacją wilgoci. Dla porównania – stopień pierwszy odnosi się do czystych pomieszczeń laboratoryjnych bądź sal komputerowych, drugi obejmuje przestrzenie mieszkalne, handlowe i – częściowo – medyczne, a czwarty dotyczy „najgorszych” warunków, takich jak dachy budynków czy też zewnętrzne instalacje kolejowe. Powyższą listę parametrów można oczywiście rozszerzyć o inne pozycje – w tym tak oczywiste, jak zakres temperatur pracy czy też maksymalną temperaturę i czas lutowania pinów.

## Parametry przewodów

Pomimo znacznego zróżnicowania budowy przewodów przeznaczonych do różnych zastosowań, pewien fundamentalny zestaw parametrów jest wspólny dla wszystkich (lub przynajmniej większości) typów okablowania. Poniżej przedstawiamy listę podstawowych wielkości i cech określanych przez producentów przewodów różnego typu (zasilających, sygnałowych, ale także koncentrycznych).

- **Maksymalne napięcie** jest ograniczone przez grubość oraz materiał izolacji wewnętrznej, jak i zewnętrznej (jeżeli występuje) – dla przewodów sieciowych określa się je (w normie DIN VDE 0298 oraz IEC 183) w postaci pary liczb  $U_0/U$ , gdzie  $U_0$  – napięcie nominalne między przewodem a zewnętrznym kablem (może to być metalowa otulina lub ziemia), zaś  $U$  – napięcie nominalne mierzone między przewodami fazowymi. W przypadku przewodów do przesyłu danych można także spotkać się z (w przybliżeniu) analogicznymi określeniami izolacji żyła/żyła oraz żyła/ekran. Warto pamiętać, że zalecane szczytowe napięcie pracy jest znacznie niższe, niż napięcie próbne.
- **Rezystancja izolacji** – w przypadku pomiarów kabli o długości do 1 km wartość jest podawana w jednostce standardowej  $[\Omega]$ , w przypadku odcinków dłuższych należy ją przeliczyć (stąd spotykane w praktyce oznaczenie  $\Omega \times m$ ).
- **Rezystancja przewodnika** – podawana zwykle w  $\Omega/km$ , wynika z rodzaju zastosowanego metalu (miedź, aluminium, itd.) i przekroju poprzecznego żył. W przypadku kabli miedzianych znaczenie ma technologia przygotowania metalu – tzw. miedź beztlenowa (OFC), czysta chemicznie (pozbawiona domieszek innych metali oraz tlenu) jest szczególnie pożądana m.in. wśród projektantów i użytkowników związanych z branżą audio, gdyż dzięki znacznie mniejszej podatności na starzenie (utlenianie) może zachować niską rezystancję przez wiele lat eksploatacji.
- **Pojemność** – wartość pojemności, zmierzona dla określonej częstotliwości testowej (w przypadku typowych kabli sygnałowych

jest to zwykle 800 Hz) i podana w przeliczeniu na jednostkę długości (np. nF/km czy pF/m) jest określana jako pojemność wzajemna pary żył lub pojemność pomiędzy żyłą, a oplotem (ekranem). Wyjątkiem są kable koncentryczne, dla których z uwagi na konstrukcję podaje się tylko jedną wartość (żyła środkowa – ekran).

- **Indukcyjność** przewodu podawana jest przez producentów w jednostce H/m i ma znaczenie m.in. dla użytkowników systemów audio klasy hi-end z uwagi na wpływ, jaki wywiera na przesunięcia fazowe i tłumienie sygnałów w górnym zakresie pasma.
- **Czas propagacji** określony bywa w przypadku niektórych kabli do transmisji danych i wyraża się go w ns/m.
- **Impedancja charakterystyczna** stanowi podstawowy parametr kabli koncentrycznych, jednak w niektórych przypadkach jest oznaczona także dla wielożyłowych przewodów transmisyjnych; w tej ostatniej grupie przewodów mamy do czynienia z wartościami impedancji niezbalansowanej i zbalansowanej (np. odpowiednio – 51  $\Omega$  i 100  $\Omega$ ).
- **Minimalny promień gięcia** – określa zdolność przewodu do zachowania nienaruszonej konstrukcji w warunkach zgięcia po łuku o zadanym promieniu. Im bardziej elastyczny (i zwykle także cieńszy) przewód, tym mniejszy może być promień, przy którym nie występują jeszcze naprężenia wewnętrzne mogące skutkować np. złamaniem jednej z żył. Zwykle wartość ta jest odnoszona do średnicy zewnętrznej przewodu, stanowiąc jej wielokrotność (np. 12 $\times$ ).
- **Klasa giętkości** – aby móc łatwiej ocenić giętkość żył, oprócz minimalnego promienia gięcia, który także się z tym zagadnieniem silnie wiąże, producenci określają również tzw. klasę giętkości żył. Według normy PN-EN 60228 klasa 1 dotyczy żył jednodrutowych przeznaczonych do instalacji stałych, klasa 2 – żył wielodrutowych, także do instalacji statycznych, klasa 5 – żył wielodrutowych giętkich, zaś klasa 6 – żył wielodrutowych bardzo giętkich.
- **Temperatura** stanowi jeden z kluczowych parametrów ograniczających możliwości pracy przewodów w określonych warunkach i często jest podawana jako dwa osobne zakresy: dla montażu lub pracy dynamicznej oraz dla pracy statycznej (gdy przewód pozostaje nieruchomy w ustalonej pozycji). Z uwagi na szybsze zużycie w ekstremalnych temperaturach, pierwszy z podanych zakresów jest najczęściej wyraźnie mniejszy od drugiego.
- **Ekranowanie** – tematykę ekranowania przewodów transmisyjnych poruszymy jeszcze przy okazji omawiania kabli USB oraz skrętek ethernetowych, na razie wspomnijmy jedynie, że ekranowanie może być wykonane albo selektywnie (np. na poszczególnych parach żył), albo całościowo i to zarówno za pomocą folii, jak i oplotu drucianego. Pierwszy z opisanych rodzajów ekranowania opiera się na zastosowaniu rękawa z cienkiej folii aluminiowej lub miedzianej na podłożu polimerowym, wyposażonej w przewód miedziany ułatwiający podłączenie do masy urządzenia. Zaletą tego rozwiązania jest całkowite pokrycie wnętrza kabla z każdej strony, co poprawia skuteczność tłumienia RFI w górnych partiach pasma częstotliwości. Ekranowanie oplotem daje natomiast znacznie wyższą wytrzymałość mechaniczną, jest jednak „niekompletne” z uwagi na miniaturowe przerwy pomiędzy sekcjami drucików oplotu – z tego też względu najlepsze osiągi w zakresie ograniczania emisji i podatności elektromagnetycznej okablowania daje zastosowanie obu typów ekranowania jednocześnie.
- **Tłumienność** – w przypadku kabli koncentrycznych ważnym parametrem jest tłumienność, wyrażona w dB na jednostkę długości i określona najczęściej dla kilku standardowych częstotliwości. Parametr ten stanowi zatem jednocześnie jeden z podstawowych wyznaczników przydatności przewodu do pracy w danym zakresie widma.
- **Odporność na warunki środowiskowe** – przewody przeznaczone do pracy na zewnątrz budynków, pod wodą, w obecności agresywnych związków chemicznych, czy też dostosowane do zakopania bezpośrednio w ziemi, muszą wykazywać odporność na szereg czynników zdolnych do degradowania izolacji. Promieniowanie

UV, ozon, spaliny, oleje i smary, alkohole i inne środki dezynfekcyjne, związki kwasowe lub zasadowe – to zaledwie część długiej listy źródeł narażenia, z jakimi powinni liczyć się konstruktorzy rozmaitych instalacji i urządzeń. Istnieje jednak spora grupa przewodów, które spełniają zarówno te wymagania, jak i szereg dodatkowych (np. odporność na skręcanie, właściwości samogasnące i wiele innych) – przykładem może być rozbudowana rodzina produktów ÖLFLEX marki Lapp Group.

## Rdzenie i pokrycia styków – aspekty materiałowe

Jak wspomnieliśmy już wcześniej, rodzaj materiałów zastosowanych do budowy styków złączy silnie wpływa na ich wynikowe parametry tak elektryczne, jak i mechaniczne (wytrzymałościowe). Do budowy rdzenia wykorzystywane są najczęściej:

- **Brąz** – stop powstały na bazie miedzi i cyny, będący materiałem najtańszym, ale jednocześnie stosunkowo mało sprężystym, co sprawia, że już po małej liczbie cykli styki żeńskie przestają wywierać wystarczającą siłę na męską końcówkę złącza, a to przyczynia się do pogorszenia kontaktu (tak z mechanicznego, jak i elektrycznego punktu widzenia).
- **Miedź berylowa** – stop o wyjątkowo korzystnych właściwościach mechanicznych i elektrycznych, dużej odporności na korozję oraz powtarzalne odkształcenia. Dobrze nadaje się do produkcji styków niewielkich, precyzyjnych złączy wysokiej jakości, o dużej liczbie cykli łączeniowych.
- **Brąz fosforowy** – jak sama nazwa wskazuje, jest on odmianą brązu wzbogaconą o domieszkę fosforu. Pod względem właściwości mechanicznych plasuje się pomiędzy prostym brązem, a miedzią berylową. Stanowi najczęściej stosowany materiał w powszechnie dostępnych modelach złączy różnego typu (m.in. złącza rastrowe, D-SUB, USB, itd.).

Co ciekawe, producenci często nie podają jednoznacznej informacji na temat stopu, z którego wykonano rdzeń styków, ograniczając się co najwyżej do niezbyt konkretnej informacji, że zastosowanym materiałem jest stop miedzi (*copper alloy*).

W przypadku pokryć powierzchni styków mamy natomiast do czynienia z następującymi materiałami (typowe przekroje warstw styków pokazano na **rysunku 2**):

- **Złoto** – rozwiązanie kosztowne, ale zarazem wyjątkowo pożądane w elektronice z uwagi na doskonałą przewodność elektryczną i niezawodność (pod względem liczby cykli oraz odporności na korozję). Chętnie łączone z kobaltem (Co), żelazem (Fe) lub niklem (Ni), co pozwala zwiększyć twardość powłoki (czyste złoto jest bowiem metalem bardzo miękkim). Z uwagi na zdolność do uzyskania doskonałego kontaktu elektrycznego już przy niewielkim nacisku, złoczone styki można spotkać w niewielkich złączach o dużej liczbie cykli gwarantowanych i gęstym rastrze, a także w wysokiej klasy złączach AV (**fotografia 5**).
- **Stop palladu i niklu (80/20) z zewnętrznym złoceniem** – najbardziej rozbudowane technologicznie rozwiązanie, umożliwiające znaczne zwiększenie ogólnej twardości powłoki przy użyciu cienkiej warstwy „twardego złota” (np. wspomniany wyżej stop AuCo). Z uwagi na znaczną redukcję ilości złota użytego do pokrycia styków (w porównaniu do pokryć wykorzystujących tylko AuCo), możliwe jest obniżenie kosztu produkcji złączy. Warto jednak dodać, że badania wykazują równocześnie niższą odporność tak wykonanych styków na zużycie mechaniczne – co także wynika wprost ze zmniejszenia grubości warstwy złota.
- **Cyna** – pokrycia cynowe są znacznie tańsze niż złocenie, oferują ponadto doskonałą lutowalność, stąd wiele złączy ma styki cynowane selektywnie (tylko na odcinku przeznaczonego do lutowania – **fotografia 6**). Z uwagi na podatność na utlenianie, złącza ze stykami pokrytymi cyną w części roboczej mogą wymagać nieco większej siły nacisku (skierowanej prostopadle do osi

Schematic view of the layer structure	Contact surface			
	Tin	Silver	Hard gold	Hard gold flashed palladium-nickel (80/20) Au-Co
	Sn	Ag	Au Co	PdNi
	Ni	Ni	Ni	Ni
	Cu-alloy	Cu-alloy	Cu-alloy	Cu-alloy
Hardness [HV <sub>0.05</sub> ]	50–90	70–100	100–200	300–400

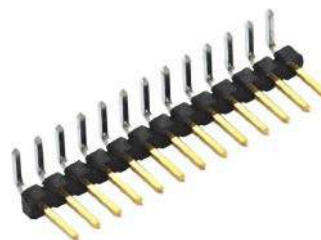
Rysunek 2. Porównanie często spotykanych pokryć styków (wysokość prostokątów sugeruje przybliżoną grubość poszczególnych warstw) – <https://t.ly/j8G6>

pinu), niż miałyby to miejsce w przypadku innych pokryć (zwiększenie siły nacisku wzmacnia tarcie, umożliwia zatem mechaniczne usunięcie tlenków podczas wsuwania wtyku do gniazda – **rysunek 3**). Z drugiej strony, niska twardość cyny znacznie ogranicza liczbę cykli łączeniowych z uwagi na szybkie zużycie powierzchni.

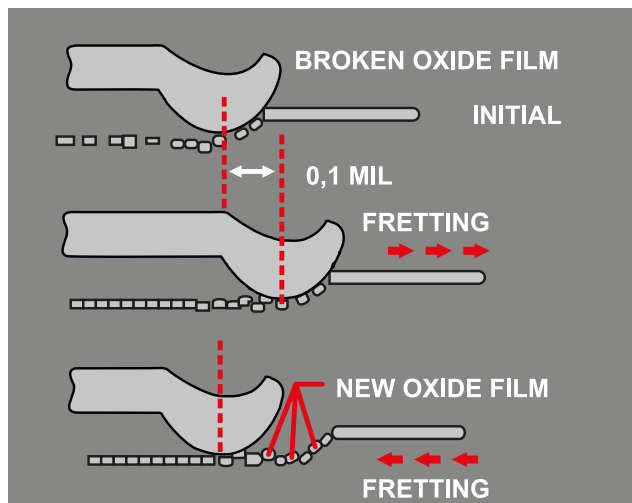
- **Stop SnPb** – stosowany jest w aplikacjach militarnych z uwagi na brak skłonności do tworzenia „wąsów metalicznych”, będących bolączką materiałów bazujących prawie w całości na cynie.
- **Srebro** – oferuje doskonałą przewodność elektryczną i niższy koszt produkcji w porównaniu do złota, ma jednak także istotną wadę – łatwo ulega korozji w środowisku zawierającym nawet śladowe ilości siarkowodoru. Powstająca warstwa siarczku srebra może być wprawdzie przebita przez prąd o dużej wartości, jednak



Fotografia 5. Połączone złącza audio klasy hi-end (<https://t.ly/Uypk>)



Fotografia 6. Złącze rastrowe z cynowaniem selektywnym (<https://t.ly/Kw9U>)



Rysunek 3. Zjawiska zachodzące na granicy dwóch styków z pokryciem cynowym: na górze – wstępne uszkodzenie warstwy tlenku po początkowym połączeniu (zmniejszenie rezystancji); w środku: częściowe odtworzenie warstwy tlenku w wyniku przesunięcia (mikroruchów); na dole: w wyniku zużycia (fretting) powierzchnia ulega dalszemu uszkodzeniu i ponownej oksydacji, co w efekcie prowadzi do pogorszenia kontaktu elektrycznego niezależnie od wzajemnej pozycji obu części złącza (<https://t.ly/6zCz>)



**Tabela 3. Potencjał elektrochemiczny [V] połączeń wybranych metali. Kolory pól oznaczają rekomendację do zastosowania w roli pokrycia styków: zielony – połączenie wysoce rekomendowane, żółty – połączenie akceptowalne (ale narażone w pewnych warunkach na korozję elektrochemiczną), biały – połączenie niezalecane (<https://t.ly/v77d>)**

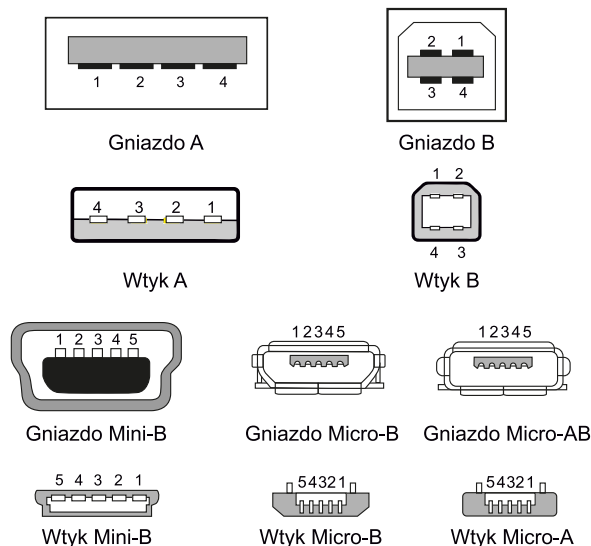
	Magnez	Aluminium	Cynk	Żelazo	Kadm	Nikiel	Cyna	Ołów	Miedź	Srebro	Pallad	Złoto
Magnez	0,00	-0,71	-1,61	-1,93	-1,97	-2,12	-2,23	-2,24	-2,71	-3,17	-3,36	-3,87
Aluminium	0,71	0,00	-0,90	-1,22	-1,26	-1,41	-1,52	-1,53	-2,00	-2,46	-2,65	-3,16
Cynk	1,61	0,90	0,00	-0,32	-0,36	-0,51	-0,63	-0,64	-1,10	-1,56	-1,75	-2,26
Żelazo	1,93	1,22	0,32	0,00	-0,04	-0,19	-0,30	-0,31	-0,78	-1,24	-1,43	-1,94
Kadm	1,97	1,26	0,36	0,04	0,00	-0,15	-0,27	-0,28	-0,74	-1,20	-1,39	-1,90
Nikiel	2,12	1,41	0,51	0,19	0,15	0,00	-0,11	-0,12	-0,59	-1,05	-1,24	-1,75
Cyna	2,23	1,52	0,63	0,30	0,27	0,11	0,00	-0,01	-0,47	-0,94	-1,12	-1,64
Ołów	2,24	1,53	0,64	0,31	0,28	0,12	0,01	0,00	-0,46	-0,93	-1,11	-1,63
Miedź	2,71	2,00	1,10	0,78	0,74	0,59	0,40	0,46	0,00	-0,46	-0,65	-1,16
Srebro	3,17	2,46	1,56	1,24	1,20	1,05	0,94	0,93	0,46	0,00	-0,19	-0,70
Pallad	3,36	2,65	1,75	1,43	1,39	1,24	1,12	1,11	0,65	-0,19	0,00	-0,51
Złoto	3,87	2,16	2,26	1,94	1,90	1,75	1,64	1,63	1,16	0,70	0,51	0,00

w przypadku złączy sygnałowych stanowiłaby istotną barierę rezystancyjną pomiędzy współpracującymi stykami. Tego typu problemy pamiętają zresztą doskonale starsi elektronicy, którzy niejednokrotnie zmagali się z nimi w przypadku rozmaitych elementów elektromechanicznych.

Warto dodać, że w praktyce należy rozpatrzyć jeszcze jeden aspekt – połączenie styków z pokryciami wykonanymi z dwóch różnych metali może – w połączeniu z wilgocią, stanowiącą (wraz z zanieczyszczeniami) całkiem niezły elektrolit – doprowadzić do korozji elektrochemicznej. Proces ten jest tym bardziej prawdopodobny, im gorsze będą warunki środowiskowe, w których pracuje złącze, warto jednak pamiętać, że to właśnie korozja jest jednym z głównych wrogów złączy i nie wolno zapominać o niej, jeżeli dane urządzenie ma przez wiele lat pracować w niezawodny sposób. Zestawienie wartości potencjału elektrochemicznego dla różnych metali pokazano w tabeli 3.

## Podział złączy

Aby w miarę możliwości szeroko omówić tematykę złączy, konieczne trzeba zaproponować również podział tych elementów na najczęściej spotykane grupy. Tam, gdzie ma to uzasadnienie, podamy także informacje dotyczące specjalnych przewodów przeznaczonych do współpracy z konkretnymi typami złączy.

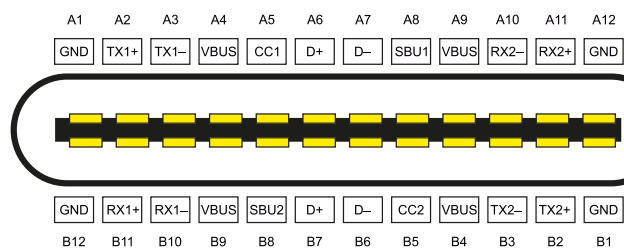


**Rysunek 4. Rodzaje złączy USB (źródło: M. Peczański, USB dla niewtajemniczonych w przykładach na mikrokontrolery STM32, wyd. BTC, Legionowo 2013)**

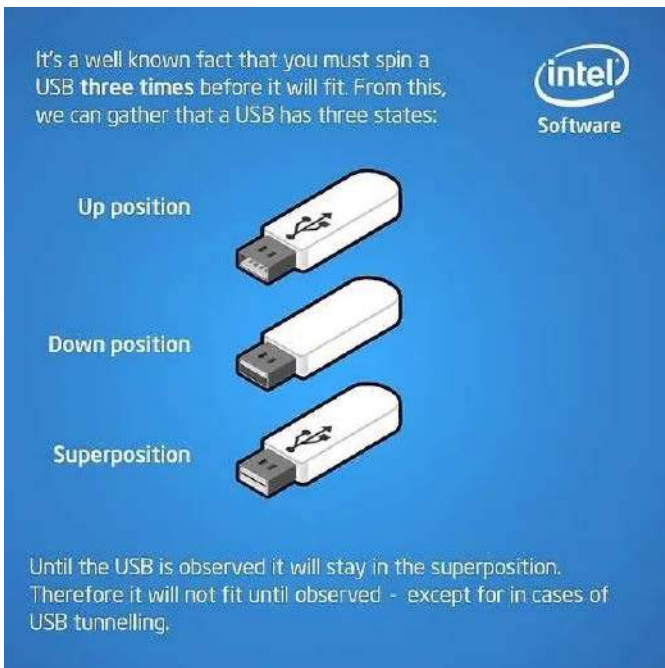
## Złącza i przewody do transmisji danych

Do tej grupy należą najpopularniejsze złącza, wykorzystywane zarówno w elektronice konsumenckiej, jak i branżach profesjonalnych (IT, medycyna, studyjny sprzęt AV, aparatura pomiarowa, itd.). Więcej uwagi poświęcimy dwóm zdecydowanie najpopularniejszym standardom (USB i HDMI), zaś o innych – dla zwięzłości – wspomnimy jedynie skrótowo.

- **USB (Universal Serial Bus)** – zdecydowanie najbardziej zróżnicowana grupa złączy (**rysunek 4**), co wynika z niebywale popularności tego standardu we wszystkich obszarach elektroniki. Od samego początku istnienia interfejsu USB w użyciu były „pełnowymiarowe” złącza USB A (po stronie hosta) i USB B (po stronie urządzenia, czyli *device*), z czasem jednak uległy one miniaturyzacji do postaci Mini-B, a potem Micro-B. Pojawienie się możliwości pracy niektórych urządzeń jako host lub *device* (z użyciem tego samego portu fizycznego) wymusiło wprowadzenie wtyków Micro-A (zminiaturyzowanej, ale już 5-pinowej wersji USB A), kompatybilnej z gniazdem Micro-AB (akceptującym zarówno ukośnie podcięte na brzegach wtyki Micro-B, jak i prostokątne Micro-A). Z czasem, gdy wzrosły wymagania dotyczące prędkości przesyłu danych, na rynku pojawiły się złącza USB 3.0 A – wstecznie kompatybilne z USB A, ale udostępniające 5 dodatkowych, „ukrytych” styków umożliwiających dostęp do dwóch kolejnych par sygnałowych (RX+/- i TX+/-). Po stronie urządzenia także nastąpiły zmiany – do standardowego gniazda USB B doszła „narośl”, zawierająca właśnie dodatkowe 5 styków (tego typu złącza można spotkać często np. w hubach USB, wbudowanych w nowsze monitory komputerowe), zaś gniazdo micro USB zyskało na szerokości. Wszystkie wymienione złącza USB 3.0 są jednak kompatybilne wstecznie z ich bezpośrednimi przodkami. Prawdziwą rewolucję poczyniło dopiero udostępnienie standardu USB C (**rysunek 5**), który nie tylko dodał szybkie linie różnicowe, ale także połączenia wielofunkcyjne SBU1/SBU2 (*sideband use*) oraz linie identyfikacyjne CC1/CC2 (*plug detection*), a ponadto rozwiązał odwieczny problem „superpozycji” portu USB, na temat której swego czasu krążyły nawet żartobliwe memy (**rysunek 6**) [2].

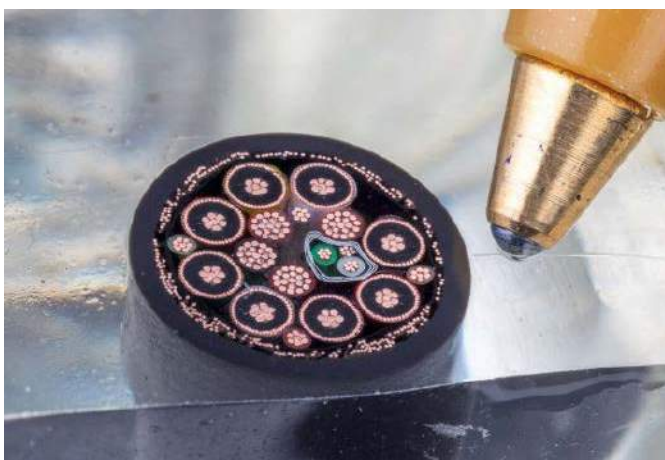


**Rysunek 5. Układ wprowadzeń złącza USB C (<https://t.ly/Qjui>)**

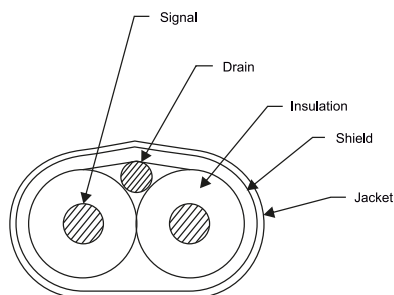


Rysunek 6. Humorystyczne zaprezentowanie problemów z orientacją złącza USB typu A (<https://t.ly/38zG>)

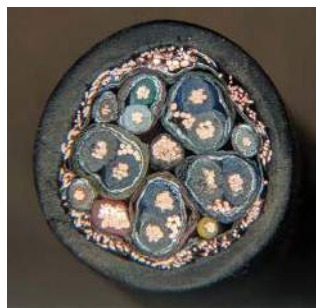
Rozbudowa możliwości portu USB przyniosła nieuniknione skomplikowanie kwestii okablowania. 410-stronicowy, oficjalny standard USB IF dotyczący złączy oraz kabli USB C określa szczegółowe wymogi w zakresie liczby żył i połączeń pomiędzy wtykami w kablach różnego typu, przy czym kabel określany jako *Full-featured* zapewnia połączenie wszystkich odpowiadających sobie pinów złączy po obu stronach kabla. Przekrój przykładowego przewodu zastosowanego w kablu USB C pokazano na **fotografii 7** – malowniczo układające się koncentryczne okręgi to szybkie linie sygnałowe (*micro coax*), grube przewody



Fotografia 7. Przekrój typowego kabla USB C (<https://t.ly/gAGA>)



Rysunek 7. Schematyczne przedstawienie przekroju poprzecznego pary przewodów typu twinax (twin axial) – <https://t.ly/p2gM>



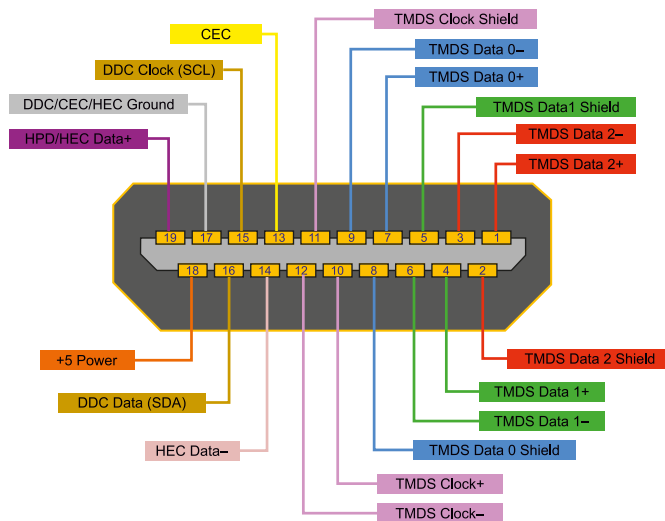
Fotografia 8. Przekrój kabla USB C z czterema parami przewodów typu twinax zamiast ośmiu osobnych przewodów koncentrycznych (<https://t.ly/BNT2>)



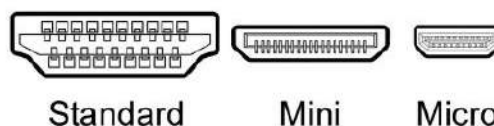
Fotografia 9. Przekrój typowego kabla USB 2.0 (<https://t.ly/YBJJ>)

w czerwonej i czarnej izolacji odpowiadają za zasilanie, zaś wydzielona sekcja w osobnym ekranie (przewody w białej i zielonej izolacji) to linie DP i DN, zapewniające kompatybilność wsteczną z USB 2.0. Najcieńsze, jednożyłowe przewody odpowiadają natomiast za linie SBU, CC oraz VCONN. Warto też dodać, że specyfikacja USB C dopuszcza zastosowanie linii typu twin-axial (**rysunek 7**) lub skrętek w osobnych ekranach – przykład pokazano na **fotografii 8**. Gwoli ścisłości należy dodać, że w przypadku kabli „przejściowych”, tj. USB C na USB 2.0 – za wyjątkiem dodatkowych rezystorów służących do identyfikacji – sam przewód nie różni się niczym od tego, który stosowany jest w typowych kablach USB starego typu (**fotografia 9**).

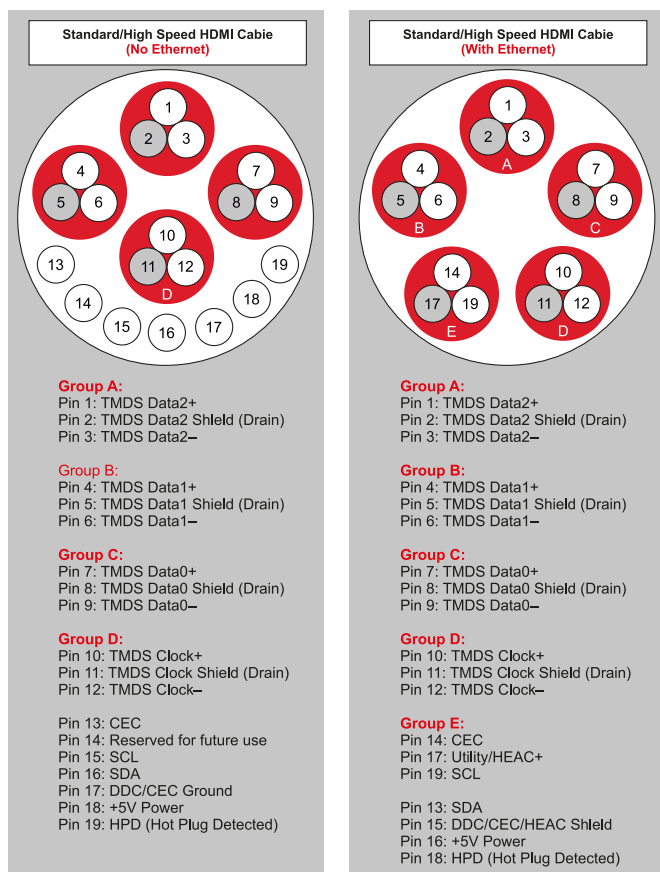
- **HDMI (High Definition Multimedia Interface)** – standard HDMI jest obecnie najbardziej rozpowszechnionym łączem audio-wideo, w niektórych realizacjach umożliwiającym nawet transfer



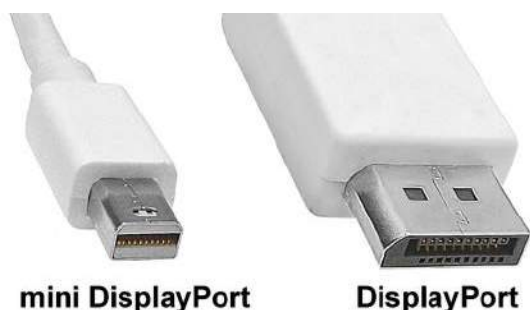
Rysunek 8. Układ wyprowadzeń złącza HDMI (<https://t.ly/LDka>)



Fotografia 10. Porównanie rozmiaru złączy HDMI w wersji standardowej, Mini oraz Micro (<https://t.ly/wE7J>)

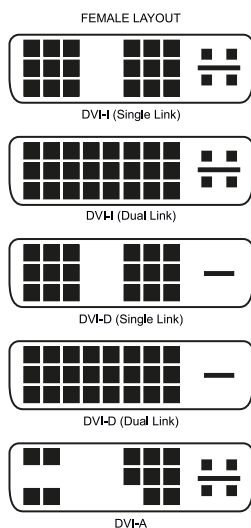


**Rysunek 9. Przekroje kabli HDMI: po lewej – kabel nie obsługujący funkcji połączenia Ethernet (HEC), po prawej – kabel wyposażony w taką możliwość (https://t.ly/LAj7)**



**Fotografia 11. Porównanie wersji standardowej oraz miniatury wtyku DisplayPort (https://t.ly/L5FC)**

danych internetowych. Układ wyprowadzeń złącza pełnowymiarowego pokazano na **rysunku 8**. Obecność szybkich różnicowych szyn danych (TMDS0/1/2) oraz linii taktujących (TMDS CLOCK) wymusza na producentach okablowania stosowanie rozwiązań zbliżonych do tych, które stosowane są także w standardzie USB C – schematyczne przekroje kabli z możliwością obsługi internetu (HDMI Ethernet Channel – HEC) oraz bez tej funkcjonalności pokazano na **rysunku 9**. Złącza HDMI występują w trzech wersjach



**Rysunek 10. Wersje interfejsu DVI (https://t.ly/dGt1)**

wymiarowych: standardowej, Mini oraz Micro (**fotografia 10**) – ostatnie dwie można spotkać np. w niektórych ultrabookach, a także w popularnych minikomputerach z serii Raspberry Pi (odpowiednio w wersjach RPi Zero oraz RPi 4 Model B).

- **DisplayPort** – standard stosowany obecnie głównie w profesjonalnych kartach graficznych i monitorach, choć można go spotkać również w innych urządzeniach (np. projektorach multimedialnych). Podstawowa wersja złącza (**fotografia 11**) zawiera mechaniczny zatrzask, zabezpieczający wtyk przed przypadkowym odłączeniem z gniazda. Dostępna jest także (choć dziś już bardzo rzadko spotykana) zminiaturyzowana wersja „pełnowymiarowego” standardu, określana jako mini DisplayPort – oferuje ona identyczny rozkład pinów, jak u jej protoplasty.
- **DVI (Digital Visual Interface)** – standard stosowany do przesyłu obrazu cyfrowego i/lub analogowego, korzystający z kilku odmian tego samego złącza (**rysunek 10**). W zależności od konfiguracji, mamy do czynienia z wersją DVI-I (przekaz cyfrowy i analogowy, 1- lub 2-strumieniowy), DVI-D (tylko przekaz cyfrowy, podobnie 1- lub 2-kanalowy), a także DVI-A (obsługa tylko obrazu analogowego).

Inne, popularne standardy cyfrowej transmisji danych lub analogowego przesyłu obrazu korzystają zazwyczaj już z bardziej uniwersalnych złączy, przykładowo:

- S-Video – Mini DIN 4 piny,
- VGA – DE-15F,
- DMX512 – XLR 3 lub 5 pinów,
- RS232 – D-SUB 9 pinów,
- SPDIF – RCA (chinch),
- MIDI – DIN 5 pinów,
- PS/2 – Mini DIN 6 pinów,
- LPT (dawny port drukarkowy) – D-SUB 25 pinów.

## Złącza typu RJ

Złącza typu RJ (*registered jack*), zwane także modularnymi, są powszechnie stosowane w sieciach telekomunikacyjnych. Istnieje wiele odmian gniazd i wtyków należących do opisywanej rodziny, przy czym we wszystkich stosowany jest jednolity system oznaczeń literowo-cyfrowych, pozwalających na rozróżnienie możliwej liczby pozycji styków oraz rzeczywistej liczby styków zainstalowanych w danym wtyku/gnieździe. Przykładowo – określenie 6P2C określa 6-pozycyjne złącze, w którym wykorzystane są tylko dwa (środkowe) styki, reszta pół pozostaje nieobsadzona (**fotografia 12**). Tego typu wtyki określa się najczęściej mianem RJ11, a ich głównym zastosowaniem są połączenia telefonów stacjonarnych i faksów z sieciami telefonicznymi. Innym przykładem są, używane zwykle w konstrukcjach domofonów i telefonów stacjonarnych do podłączenia słuchawek, nieco mniejsze złącza 4P4C lub 4P2C (nazwane RJ9, RJ10 lub RJ22 – **fotografia 13**). Obydwie grupy złączy współpracują z odpowiednimi



**Fotografia 12. Wtyk telefoniczny typu RJ11 6P2C (https://t.ly/fh1o)**

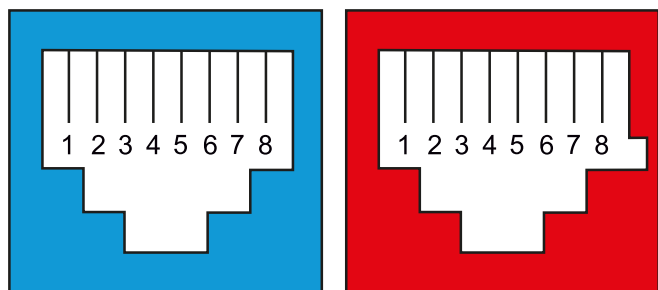


**Fotografia 13. Wtyk typu RJ9 4P4C (https://t.ly/lqVj)**

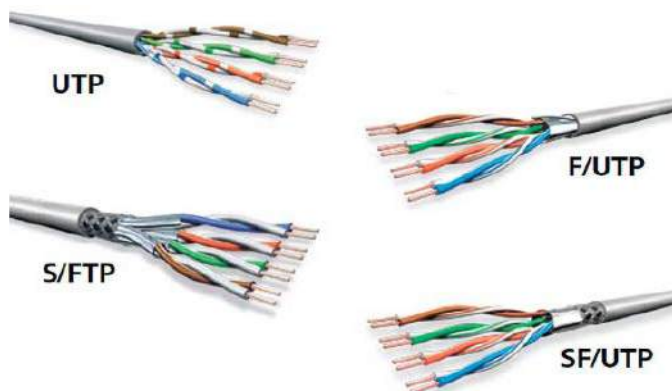


**Fotografia 14. Przekrój płaskiego kabla telefonicznego (https://t.ly/Oewd)**





**Rysunek 11. Schematyczne przedstawienie złącza Ethernet 8P8C (po lewej) i „prawdziwego” złącza RJ45 z kluczem (po prawej)** – <https://t.ly/AKe7j>



**Rysunek 12. Porównanie konstrukcji skrętek sieciowych typu UTP, F/UTP, SF/UTP i S/FTP** (<https://t.ly/RtcN>)

kablami płaskimi – przekrój przykładowego przewodu zaprezentowano na **fotografii 14**.

Zdecydowanie najbardziej rozpowszechnione są jednak obecnie złącza 8P8C, stosowane w sieciach Ethernet i zwyczajowo – choć błędnie – nazywane mianem RJ45. W rzeczywistości bowiem „prawdziwe” złącza RJ45 mają dodatkowy klucz na brzegu obudowy (w rejonie 8 pinu – **rysunek 11**), przez co włożenie takiego wtyku do symetrycznego gniazda 8P8C jest mechanicznie niemożliwe. Popularne złącza 8P8C współpracują z przewodami złożonymi z czterech osobnych skrętek, przy czym istnieje wiele możliwych schematów ekranowania, z których najważniejsze pokazano na **rysunku 12**. Przyjęta nomenklatura obejmuje 3...5 literowe skróty, zakończone literami „TP” (*twisted pair*), poprzedzonymi oznaczeniami typu ekranów, zarówno indywidualnych (na poszczególnych parach), jak i wspólnych (na całym kablu). I tak, skrętka UTP to cztery pary nieekranowane, F/UTP – cztery pary ze wspólnym ekranem foliowym (Foil), zaś S/FTP – cztery pary zaekranowane indywidualnie folią i wspólnie za pomocą opłotu drucianego. SF/UTP natomiast to przewód z podwójnym ekranowaniem wspólnym (opłot + folia). Zastosowanie ekranów jest konieczne w przypadku kabli o wyższych klasach prędkości (w celu poprawy integralności sygnałów), a także w przypadku okablowania prowadzonego na dużych dystansach (ochrona przed zakłóceniami EMI) lub gęsto ułożonego w duktach kablowych (w celu eliminacji przesłuchów pomiędzy sąsiednimi przewodami). W przypadku użycia skrętki ekranowanej sensu nabiera także zastosowanie ekranowanych wtyków (**fotografia 15**).

Jako ciekawostkę warto dodać, że oprócz złączy 8P8C przeznaczonych do zarabiania za pomocą specjalnych zaciskarek ręcznych, półautomatycznych lub nawet w pełni automatycznych,



**Fotografia 15. Ekranowany wtyk 8P8C** (<https://t.ly/Hjzl>)

istnieją także wtyki beznarzędziowe, w których zaciśnięcie przewodów w odpowiednich slotach jest wykonywane niejako „przy okazji” podczas zamykania osłony (**fotografia 16**). Choć rozwiązanie takie jest zdecydowanie droższe i rzadziej spotykane niż proste złącza zaciskane, to może okazać się niezwykle przydatne w warunkach polowych, gdy z jakichś przyczyn nie mamy akurat dostępu do zaciskarki.



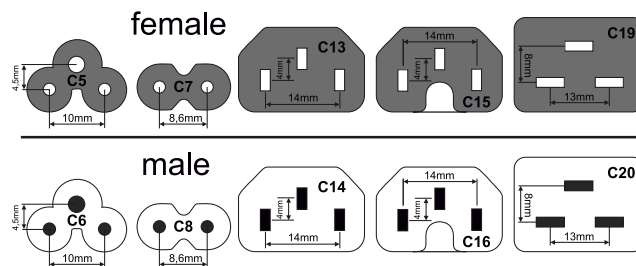
**Fotografia 16. Beznarzędziowy wtyk 8P8C** (<https://t.ly/EEEl>)

### Złącza zasilające

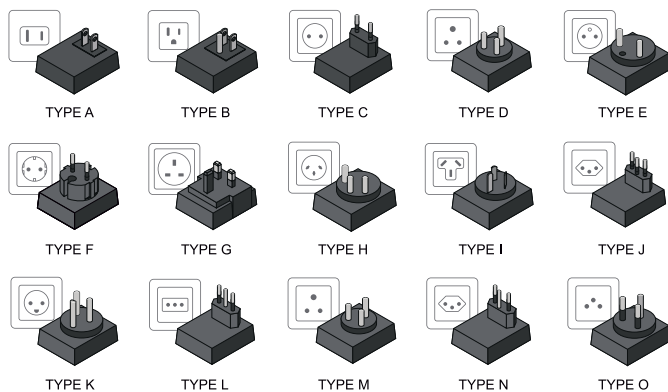
Kategoria złączy zasilania jest kolejnym przykładem silnie rozbudowanej i heterogenicznej grupy produktów. O ile bowiem niemal wszystkie złącza mogą – przynajmniej w pewnym zakresie – udostępniać linie zasilania, to elementy przeznaczone stricte do tego celu zazwyczaj charakteryzują się zwiększoną obciążalnością prądową i przeważnie dość „jednoznaczną” (w świetle przyzwyczajęń użytkowników) konstrukcją. W katalogach dystrybutorów elektroniki można jednak spotkać się z dość dużymi rozbieżnościami pod względem klasyfikacji określonych produktów: podczas gdy niektórzy klasyfikują listwy zaciskowe do montażu na PCB jako złącza zasilania, inni przeznaczają dla nich osobną kategorię. Podobnie, niektóre wtyki i gniazda przemysłowe ogólnego przeznaczenia można czasem znaleźć wśród złączy zasilania, choć ich konstrukcja wyraźnie wskazuje, że są też przeznaczone do transmisji sygnałów. Z tego względu w tej części artykułu skupimy się na reprezentatywnych przykładach złączy zaprojektowanych typowo do układów zasilania.

### Złącza zasilające AC

Wśród złączy zasilania przeznaczonych do użycia w urządzeniach sieciowych prym wiodą wtyki i gniazda zdefiniowane przez standard IEC 60320 (**rysunek 13**). W codziennej praktyce najczęściej mamy do czynienia z 10-amperowymi gniazdami C14 i wtykami C13, stosowanymi w komputerach stacjonarnych, monitorach, drukarkach, aparaturze pomiarowej czy też sprzęcie AV. Wersja C15/C16 jest przeznaczona do zastosowania w urządzeniach, które podczas pracy mogą osiągać wyższe temperatury (np. czajniki elektryczne z odłączalnym kablem) – standard określa maksymalną temperaturę pinów równą 120°C (podczas gdy większość pozostałych złączy może pracować tylko do 70°C). Zestaw C19/C20 sprawdza się natomiast w urządzeniach o większym poborze prądu (do 16 A), np. w zasilaczach awaryjnych UPS czy też serwerach klasy enterprise. Innymi powszechnie spotykanymi typami złączy są gniazda męskie C6 i wtyki żeńskie C5 – te, z uwagi na mniejsze wymiary w porównaniu do C13/C14, są chętnie wykorzystywane w większości zasilaczy typu desktop, przeznaczonych m.in. do laptopów. Popularna „ósemka”, czyli 2,5-amperowe złącza C7 i C8 są natomiast powszechne w mniejszym sprzęcie domowym, np. radioodbiornikach czy miniwieżach stereo. Gwoli ścisłości



**Rysunek 13. Oznaczenia najpopularniejszych złączy zasilających wg IEC** (<https://t.ly/EeZY>)



**Rysunek 14. Porównanie wtyków i gniazd sieciowych stosowanych w różnych krajach świata (<https://t.ly/xqvj>)**

warto dodać, że standard opisuje także szereg innych typów złączy, np. bardzo kompaktowe C1/C2 (spotykane np. w gólkach elektrycznych), czy też prostokątne C9/C10, które można znaleźć między innymi w vintage'owym sprzęcie muzycznym.

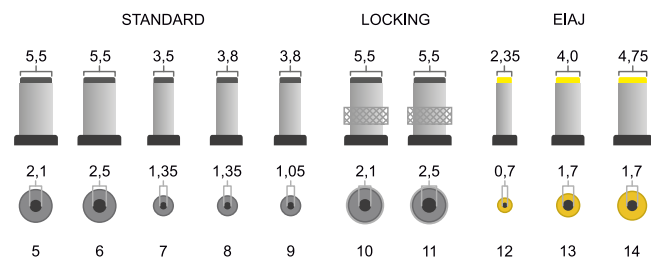
Zagadnienie doboru wtyczki sieciowej także nie ogranicza się do kilku najczęściej spotykanych typów, wszak w tym wypadku mamy do czynienia z podziałami geograficznymi. Co ciekawe, można wskazać ponad 20 typów wtyczek i gniazd (dobrze obrazuje to **rysunek 14**), z których w Polsce wykorzystywane są zaledwie trzy odmiany: C (dwupinowa wtyczka płaska do urządzeń wykonanych w II klasie izolacji), wtyczka z bolcem uziemiającym typu E oraz wtyczka typu F, przeznaczona do użycia z gniazdami SCHUKO (tj. wyposażonymi w dwa uziemiające styki sprężyste, umieszczone na obwodzie gniazda). Zróżnicowanie jest jak widać naprawdę spore, dlatego coraz więcej zasilaczy wtyczkowych jest dziś projektowanych w sposób umożliwiający wymianę typu wtyczki sieciowej poprzez zastosowanie odpowiedniego, wsuwanego adaptera.

## Złącza zasilające DC

Choć znaczna część produkowanej obecnie elektroniki konsumenckiej korzysta z portu USB jako wejścia zasilania lub ładowania akumulatora, to w użyciu nadal pozostaje spory arsenał koncentrycznych wtyków DC, przeznaczonych do niskich napięć (przeważnie do 24 V) i stosunkowo małych prądów. Dostępnych rodzajów wtyków jest naprawdę wiele, co doskonale obrazuje **fotografia 17** – w codziennej praktyce zakres ten ulega jednak ograniczeniu. Najczęściej spotykane wersje wtyków DC – wraz z wymiarami – pokazano na **rysunku 15**. Oprócz bodaj najpopularniejszych wtyków DC 2,1/5,5 mm i 2,5/5,5 mm (spotykanych głównie w zasilaczach wtyczkowych i typu desktop)



**Fotografia 17. Różnorodne złącza zasilania DC w postaci wymiennych adapterów do zasilacza uniwersalnego (<https://t.ly/hj1>)**



**Rysunek 15. Najpopularniejsze złącza uniwersalne DC (<https://t.ly/wz0K>)**

często spotkać można także mniejsze wtyki o średnicy rzędu 3,5...3,8 mm. Warto też dodać, że niektóre większe wtyki występują w wersji z nakrętką blokującą (**fotografia 18**), zabezpieczającą przed przypadkowym rozłączeniem, stanowiącym bolączkę tego typu komponentów. W opisywanym segmencie rynku najbardziej „namieszali” jednak

producenci laptopów, wprowadzając szereg kolejnych złączy o podobnej konstrukcji, ale bardzo zróżnicowanych rozmiarach (**fotografia 19**).

Godną uwagi odmianą złączy zasilających są wtyki i gniazda mini DIN, zwykle 3- lub 4-pinowe. Chętnie stosowane m.in. w mocniejszych zasilaczach typu desktop, oferują obciążalność prądową na poziomie rzędu 7,5 A (np. seria KPPX marki KYCON, wykorzystywana w zasilaczach Mean Well – **fotografia 20**), a ich dużą zaletą jest obecność blokady mechanicznej, zwalnianej poprzez pociągnięcie zewnętrznej osłony wtyku w kierunku kabla.

Grupą produktów, na którą także warto zwrócić uwagę, są złącza fotowoltaiczne, stosowane – jak sama nazwa wskazuje – do realizacji połączeń w instalacjach paneli słonecznych. Najpopularniejszy standard złączy solarnych posiada oznaczenie MC4 (oryginalne złącza oferuje firma Stäubli – **fotografia 21**), choć wiele firm wprowadziło analogiczne rozwiązania (np. seria H4 marki Amphenol). Charakterystyczną cechą złączy fotowoltaicznych jest obecność wersji



**Fotografia 18. Wtyk DC 2,5/5,5 mm w wersji z nakrętką blokującą (<https://t.ly/ZtUR>)**



**Fotografia 19. Złącza zasilania stosowane w laptopach różnych producentów (<https://t.ly/rcc6>)**

wielotorowych (rozdzielacze – **fotografia 22**), w pełni kompatybilnych z podstawowymi wtykami pojedynczymi. Oryginalne złącza MC4 mają klasę szczelności IP68 i występują w wersjach dla przewodów solarnych o przekroju 2,5 mm<sup>2</sup>, 4 mm<sup>2</sup>, 6 mm<sup>2</sup> oraz 10 mm<sup>2</sup>. Rating prądowy osiąga wartości na poziomie 45 A, zaś napięciowy – 1000 V (jakkolwiek napięcie udarowe to aż 16 kV!). Deklarowana rezystancja styków wynosi 0,25 mΩ, a górny limit temperatury sięga 105°C.



**Fotografia 20. Złącza mini DIN typu KPPX (<https://t.ly/frrU>)**



**Fotografia 21. Para złączy MC4 w podstawowej wersji (<https://t.ly/dNuu>)**



**Fotografia 22. Rozgałęźniki z serii MC4 (<https://t.ly/dNuu>)**

### Złącza koncentryczne

Złącza koncentryczne występują w bardzo szerokim zakresie odmian i rozmiarów – najczęściej spotykane, jak i nieco mniej popularne wersje, pokazano na **fotografii 23**. Typowe, męskie wtyki BNC, SMA oraz N nie wymagają raczej zbyt obszernego opisu, znacznie rzadziej stosuje się odwrócone odmiany tych złączy (zwłaszcza RP-BNC). Pokróćce omówimy natomiast pozostałe złącza koncentryczne:

- **TNC** – zmodyfikowana wersja klasycznych złączy BNC, w których mocowanie bagnetowe zostało zastąpione przez gwint. Z tego względu gniazda i wtyki TNC dobrze nadają się do mniej przyjaznych środowisk pracy, stąd ich zastosowania np. w awionice, przemyśle zbrojeniowym, itd.
- **FME** – miniaturowe złącza wykorzystywane w niektórych urządzeniach mobilnych (np. modemach GSM), dzięki odpowiednim rozmiarom mogą z powodzeniem współpracować z typowymi kablami RG-58 lub RG-174. Dostępne są także gotowe anteny prętowe z fabrycznie zarobionymi wtykami FME.
- **SMB** – w odróżnieniu od nieco zbliżonych wymiarowo złączy SMA, oferują wygodne podłączanie i odłączanie na wcisk (bez użycia gwintu). Wykorzystywane w elektronice przemysłowej, telekomunikacji czy też w niektórych zestawach ewaluacyjnych.
- **MC-CARD** – miniaturowe, 50-omowe złącza przeznaczone do użycia ciasnych przestrzeniach, często występujące w wersji kątowej.
- **MCX** – niewielkie złącze o średnicy 4,5 mm (gniazdo), stosowane m.in. w tunerach TV, nawigacji GPS czy też routerach Wi-Fi.
- **MMCX** – zminiaturyzowana wersja MCX, stosowana – co ciekawe – nie tylko do transmisji sygnałów radiowych, ale także w... słuchawkach dousznych z odłączalnym kablem (**fotografia 24**).

BNC Plug (Male)	RP-BNC Plug (Male)	RP-BNC Jack (Female)	N-Male
N-Male	N Jack (Female)	N Jack (Female) Bulkhead	SMA Plug (Male)
SMA Plug (Male)	SMA Jack (Female)	RP-SMA Plug (Male)	RP-SMA Jack (Female)
RP-SMA Jack (Female) Bulkhead	FME Plug (Male)	FME Jack (Female)	SMB Plug
MC Card Plug (Male)	MCX Plug (Male)	MMCX	RP-MMCX
UHF Plug (Male)	Mini-UHF Plug (Male)	Mini-UHF Jack (Female)	U.FL
U.FL			

**Fotografia 23. Typowe wtyki koncentryczne. Oznaczenie RP wskazuje odwrotną konstrukcję mechaniczną (np. wtyk żeński zamiast standardowego męskiego) ([https://t.ly/0d\\_W](https://t.ly/0d_W), <https://t.ly/8MdQ>)**

- **UHF** – starego typu złącze radiowe, stosowane między innymi w urządzeniach krótkofalarskich. Zakres pasma to około 300 MHz z uwagi na nieokreśloną impedancję (w przeciwieństwie do wszystkich innych współczesnych złączy koncentrycznych o ściśle kontrolowanej impedancji falowej).
- **Mini-UHF** – pomniejszona wersja oryginalnego złącza UHF, spotykana m.in. w przenośnych radiotelefonach.
- **u.FL** – prawdopodobnie najpopularniejsze miniaturowe złącze koncentryczne do montażu SMT, produkowane przez markę Hirose. Całkowita wysokość, liczona od powierzchni PCB



**Fotografia 24. Przykład niestandardowego zastosowania złączy koncentrycznych MMCX – odłączalny kabel słuchawek dousznych (<https://t.ly/ILrs>)**



do górnej powierzchni podłączonego wtyku wynosi od 1,9 do 2,4 mm, zaś wymiary podstawy to 3,1×3,0 mm. Dzięki bardzo kompaktowej konstrukcji i możliwości montażu automatycznego w procesie rozpliwowym, złącza u.FL stały się niekwestionowanym standardem w różnego rodzaju systemach wbudowanych – modułach RF (Bluetooth, Wi-Fi, itd.), minikomputerach jednopłytkowych, routerach i wielu innych. Wtyki wykonane w tym standardzie są kompatybilne z kablami koncentrycznymi o średnicy  $\varnothing$  1,37;  $\varnothing$  1,32;  $\varnothing$  1,13;  $\varnothing$  0,95 oraz  $\varnothing$  0,81 mm, a zakres pasma częstotliwości dochodzi do 8 GHz.



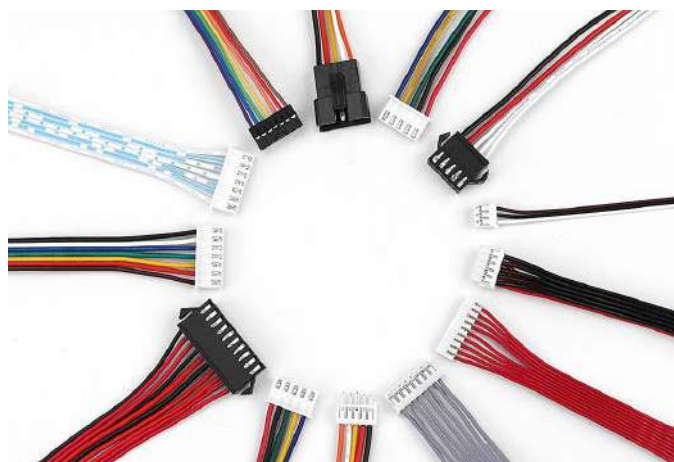
**Fotografia 25. Przykładowe złącze koncentryczne dużej mocy – 7/16 DIN (<https://t.ly/JUKZ>)**

Warto dodać, że w naszym opisie pominęliśmy m.in. specjalistyczne złącza koncentryczne, przeznaczone do systemów dużej mocy (np. stacji bazowych) – dobrym przykładem będzie system 7/16 DIN (**fotografia 25**), czy też jego pomniejszona wersja 4.3-10, choć tego typu (a także znacznie większych) złączy jest na rynku o wiele więcej.

## Złącza sygnałowe

Mianem złączy sygnałowych nazywamy zwykle wszystkie te komponenty, które z uwagi na niewielkie rozmiary i relatywnie mały przekrój pinów nie nadają się do przenoszenia zasilania dużej mocy, najczęściej charakteryzują się natomiast dość dużą liczbą styków. Wyłączając typowe, przemysłowe wtyki oraz gniazda okrągłe i prostokątne (tymi zajmiemy się za chwilę), do kategorii złączy sygnałowych możemy zaliczyć:

- **Złącza rastrowe, IDC oraz MicroMatch** – popularne, tanie i bardzo wygodne w użyciu złącza rastrowe (**fotografia 26**) są przeznaczone w większości przypadków do łączenia płytka-przewód, przy czym różne są zarówno rastry – 1,0; 1,27; 2,0; 2,5; 2,54; 3,0; 3,96; 4,2; 5,0; 5,08 czy też 6,35 mm – jak i konfiguracje wyprowadzeń (1- lub 2-rzędowe). Złącza o dużym rastrze (3,96 mm lub więcej) z natury rzeczy umożliwiają przenoszenie znacznie większych prądów w porównaniu do kompaktowych złączy o rozstawie wyprowadzeń 1,0...2,54 mm, wspólną wadą tych rozwiązań jest natomiast konieczność zaciskania osobnych styków na każdej z żył – o ile w przypadku montażu zautomatyzowanego nie jest to jeszcze zbyt duży problem, to ręczna produkcja wiązek okazuje się procesem dość czasochłonnym i nierzadko wymagającym



**Fotografia 26. Różne wtyki rastrowe zamocowane na przewodach wstążkowych oraz wiązkach przewodów jednożyłowych (<https://t.ly/iXgL>)**



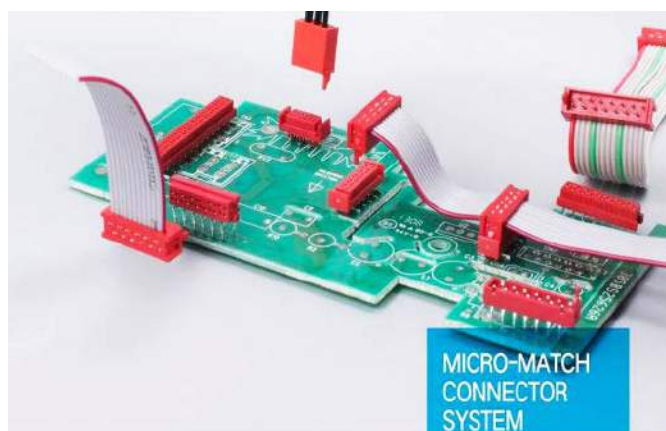
**Fotografia 27. Zestaw złożony z gniazda IDC z blokadą mechaniczną oraz wtyku założonego na przewód wstążkowy (<https://t.ly/7YD9>)**

od montażysty sporej wprawy (zwłaszcza w dolnym zakresie rastrów).

Klasyczne złącza IDC współpracują natomiast z przewodami wstążkowymi (popularnie zwanymi taśmami AWG28), zwykle o rastrze 1,27 mm – zastosowanie dwurzędowego ułożenia pinów z odpowiednim ich przesunięciem po stronie zacisku sprawia, że raster widziany od strony PCB jest dwukrotnie większy (2,54 mm). Oprócz wersji prostych (bez blokady, mocowanych tylko i wyłącznie na wcisk), dostępne są też nieco poszerzone odmiany wyposażone w specjalny mechanizm zatraskowy (**fotografia 27**). Zaletą złączy IDC jest możliwość szybkiego i łatwego wykonania połączenia wielotorowego za pomocą pojedynczego zaciśnięcia, co znacząco przyspiesza proces montażu. Z drugiej strony, popularne złącza IDC nie nadają się do przenoszenia większej mocy, wymaganej przez niektóre moduły – warto jednak wiedzieć, że do grupy złączy IDC (*insulation-displacement connector*) należy także wiele innych grup komponentów, o których więcej informacji podamy w dalszej części artykułu.

Często spotykaną rodziną złączy jest też seria Micro-Match (**fotografia 28**), obejmująca wtyki i gniazda będące znacznie pomniejszoną wersją konwencjonalnych złączy IDC dla taśm AWG28, co ciekawe – obsługującą dokładnie ten sam typ przewodów. Gniazda występują w wersjach kątowych i pionowych, przeznaczonych do montażu THT lub SMT. Podobnie, jak ich większe odpowiedniki, posiadają one klucze ustalające polaryzację i mogą obsługiwać zarówno połączenia z zakończeniami taśm, jak i połączenia przelotowe, w których na jednym odcinku przewodu taśmowego znajduje się kilka równoległych połączonych złączy.

- **Złącza krawędziowe** – ta grupa komponentów kojarzy się zwykle ze slotami, stosowanymi np. na płytach głównych komputerów do podłączania kart graficznych i pamięci DDR (**fotografia 29**) albo modułów SoM. W przemyśle motoryzacyjnym, branży przemysłowej a także elektronice konsumenckiej stosowane są także inne złącza, korzystające z technologii zaciskania określanej jako IDC (lub IDT), ale przeznaczone do pracy z padami umieszczonymi przy krawędzi PCB. Mowa o złączach RAST (**fotografia 30**), umożliwiających współpracę z przewodami jednożyłowymi lub niektórymi kablami płaskimi o dość dużym przekroju i mogących przenosić prądy o natężeniu kilku amperów. Dominującą zaletą tej grupy elementów jest możliwość znacznej redukcji kosztów BOM urządzenia, gdyż zamiast pary komponentów (wtyk i gniazdo)



**Fotografia 28. System złączy typu Micro-Match ([https://t.ly/\\_DY4](https://t.ly/_DY4))**

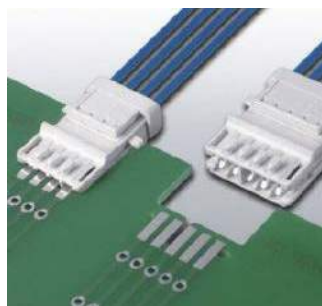
wykorzystywane jest tylko jedno złącze, zaś rolę gniazda pełni odpowiednio ukształtowane pady na PCB (należy też zadbać o zapewnienie zalecanego przez producenta podcięcia krawędzi płytki). Niektóre wersje, zamiast prostych wypustek blokujących współpracujących z otworami na PCB, są wyposażone w dźwignię z zatrzaskiem (fotografia 31).

- **Złącza FPC/FFC** – kolejna grupa złączy przeznaczona do łączenia przewodów płaskich (taśm FFC oraz styków FPC obwodów rigid-flex) z płytkami drukowanymi. Złącza FPC występują w zróżnicowanych wariantach (fotografia 32), oferując odmienne sposoby blokowania taśmy (przesuwany docisk, kłapka lub przycisk), szeroki zakres rastrów (od 0,2 do 2,0 mm) i orientacji (poziome lub pionowe). Choć większości przypadków mamy do czynienia ze złączami ZIF (ze wspomnianą blokadą mechaniczną), to istnieją też wersje z mocowaniem taśmy na wcisk.

- **Złącza płytka-płytko** – do łączenia dwóch (lub więcej) równolegle umieszczonych płytek drukowanych mogą być stosowane zarówno popularne złącza szpilkowe (należące do grupy złączy rastrowych, zwane popularnie goldpinami), jak i rozmaite rozwiązania określane wspólną nazwą *Mezzanine connectors*. Ich praktyczne aplikacje znajdziemy wszędzie tam, gdzie poszczególne PCB są położone na tyle blisko siebie, że nieopłacalne (albo wręcz niemożliwe) byłoby łączenie ich za pomocą przewodów taśmowych, zaś dodatkową zaletą takiego rozwiązania okazuje się nierządno „załatwienie” jednocześnie zagadnienia połączeń elektrycznych oraz mocowania mechanicznego. Złącza Mezzanine występują w różnych wariantach – zwykle są to gniazda i wtyki dwurzędowe o różnej wysokości (fotografia 33), jednak w bardziej rozbudowanych systemach



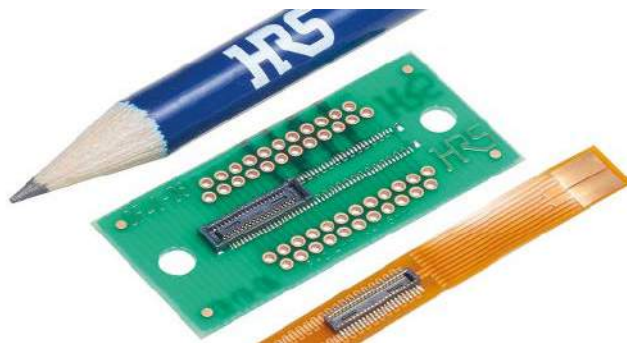
Fotografia 29. Przykładowe złącze krawędziowe (https://t.ly/GQ\_-)



Fotografia 30. Przykładowe złącze krawędziowe typu RAST (https://t.ly/Ca-1)



Fotografia 31. Złącze typu Edge-Lock marki Molex (https://t.ly/Wri0)



Fotografia 33. Dwurzędowe złącza Mezzanine o rastrze 0,4 mm marki Hirose (https://t.ly/lt50)



Fotografia 34. Złącza Mezzanine z mocowaniem BGA marki Molex (https://t.ly/f-xh)

konieczne okazuje się użycie złączy matrycowych (dwuwymiarowych) o gęstym rastrze (fotografia 34).

- **Listwy zaciskowe** – w aplikacjach wymagających możliwości łatwego podłączenia niewielkiej liczby luźnych przewodów o różnych przekrojach do płytki drukowanej, zastosowanie znajdują listwy zaciskowe, określane zwykle mianem *terminal blocks*. Oprócz popularnych, nierozłączalnych wersji z zaciskami śrubowymi lub sprężynowymi (obsługiwanymi za pomocą przycisku, wkrętaka lub specjalnego narzędzia – fotografia 35), dostępne są także kostki zaciskowe rozłączalne, w niektórych odmianach solidnie mocowane do gniazda na PCB za pomocą niewielkich śrub (fotografia 36). Zasilacze oraz sterowniki dużej mocy korzystają natomiast ze złączy barierowych, oferujących – oprócz dużego przekroju styków – także doskonałą izolację, zapewnianą przez wystające, pionowe „ścianki” (fotografia 37).
- **Złącza D-SUB i MDR** – złącza D-SUB pozostają w użyciu już od kilku dekad, ale pomimo upływu lat nadal stanowią rozwiązanie, po które chętnie sięgają projektanci urządzeń przemysłowych, aparatury medycznej i laboratoryjnej, a nawet systemów kosmicznych. Istnieje wiele odmian tych komponentów i to nawet w podstawowych wariantach – 9-, 15-, 25-, 37- i 50-stykowe złącza o charakterystycznym, trapezoidalnym kształcie, są dostępne w wersjach do montażu na kabel (lutowane lub zaciskane), na PCB, na panel, a także ze zintegrowanym zaciskiem IDC do podłączenia przewodu wstążkowego (fotografia 38). Zbliżone wizualnie do klasycznych złączy D-SUB są złącza MDR (oraz ich



Fotografia 32. Złącza FFC/FFC (https://t.ly/Gsli9)



Fotografia 35. Złącza śrubowe nierozłączalne (https://t.ly/ujsD)



zminiaturyzowana wersja, określana jako SDR) – zamiast styków w postaci szpilek, w tym przypadku mamy bowiem do czynienia ze stykami płaskimi w postaci ślizgaczy (fotografia 39). Jedną z najpowszechniejszych aplikacji tej grupy elementów są przemysłowe systemy wizyjne (kamery i framegrabbery) – złącza mogą pracować z szybkimi sygnałami LVDS na poziomie nawet kilkuset Mbps.



Fotografia 36. Gniazdo listwy rozłączalnej z blokadą przykręcaną (<https://t.ly/li7->)



Fotografia 37. Złącze barierowe (<https://t.ly/xi6N>)

- **Złącza przemysłowe** – niezwykle zróżnicowana grupa produktów, którą każdy z producentów rozszerza o własne rozwiązania, nierzadko pod pewnymi względami unikalne. Zgrubny, podstawowy podział złączy przemysłowych klasyfikuje je jako okrągłe lub prostokątne, jednak nie tylko sam kształt ma tutaj znaczenie. Zdecydowana większość złączy okrągłych (przykład na fotografii 40) to elementy o małych i średnich rozmiarach, przeznaczone zarówno do zasilania, jak i przesyłania sygnałów sterujących lub pomiarowych, podczas gdy wśród złączy prostokątnych dominują rozwiązania klasy HDC (*heavy duty connectors*) – duże, solidne złącza w metalowych obudowach, wyposażone w silne zabezpieczenia mechaniczne, rozbudowane korpusy izolacyjne i – zazwyczaj – grube styki zdolne do przesyłania prądów na poziomie przynajmniej 10 A (choć 40 A także nie należy do rzadkości). Charakterystyczną cechą tego typu elementów jest obecność znormalizowanego systemu rozmaitych wkładów, dzięki czemu pozornie podobne złącza (pod względem wymiarów i kształtu) mogą diametralnie różnić się liczbą, ułożeniem oraz średnicami pinów, a co za tym idzie – także parametrami elektrycznymi (prąd i napięcie maksymalne) – klasycznym przykładem może być tutaj flagowa rodzina złączy modułowych Han-Modular marki Harting (fotografia 41). Złącza okrągłe i prostokątne są szeroko rozpowszechnione nie



Fotografia 38. Różne warianty złączy D-SUB (<https://t.ly/E3V->)



SDR 26 Pin

MDR 26 Pin

Fotografia 39. Przykładowe złącza MDR i SDR (<https://t.ly/n3pD>)



Fotografia 40. Różne, okrągłe złącza przemysłowe (<https://t.ly/iB7m>)



Fotografia 41. Złącza prostokątne z serii Han-Modular marki Harting (<https://t.ly/Aq5m>)

tylko w automatyce przemysłowej, ale także w zastosowaniach medycznych, wojskowych, lotniczych czy kolejowych – poszczególne rodziny komponentów różnią się jednak nie tylko parametrami elektrycznymi i mechanicznymi, ale także – a raczej przede wszystkim – zakresem spełnianych przez nie norm branżowych.

## Podsumowanie

W naszej prezentacji staraliśmy się w miarę możliwości szeroko zaprezentować problematykę obecnych na rynku złączy i przewodów. Z natury rzeczy, przy tak ogromnym zróżnicowaniu produktów przeznaczonych dla różnych dziedzin techniki nie sposób objąć w jednym artykule wszystkich grup podzespołów czy typów okablowania. Celowo pominięliśmy m.in. złącza audio – znakomita większość stosowanych obecnie wtyków i gniazd sprowadza się do kilkunastu powszechnie znanych odmian. Nie opiliśmy także niektórych rzadko spotykanych dzisiaj interfejsów (np. Firewire, w dużej mierze wyparte przez nowocześniejsze USB), a przecież pozostają jeszcze rozmaite złącza kart SIM i nośników pamięci, złącza zaworowe, interfejsy optyczne (m.in. TOSLINK), a nawet specjalistyczne, kompensacyjne złącza termoparowe. Podane w artykule podstawowe parametry czy też zagadnienia materiałowe są jednak wspólne i niezmiennie niezależnie od tego, w której gałęzi techniki się poruszamy. Co więcej – każda branża korzysta z dedykowanych dla niej rozwiązań, ściśle dopasowanych do wymogów normalizacyjnych. Aby zatem choć częściowo zaspokoić ewentualny niedosyt bardziej dociekliwych spośród naszych Czytelników, zdecydowaliśmy się poświęcić osobny artykuł na zaprezentowanie wyjątkowo ciekawych przykładów wtyków i gniazd specjalnego przeznaczenia oraz niezwykle interesujących złączy hybrydowych.

inż. Przemysław Musz, EP

[1] Co ciekawe, uzupełnienie w postaci litery K nie występuje we wspomnianej wcześniej polskiej normie, pochodzi bowiem z niemieckiego dokumentu DIN 40050-9.

[2] Według wspomnianej teorii złącze USB A istnieje w trzech stanach: dwóch pozycjach określonych (szczeliną do góry i do dołu) oraz superpozycji, w której nie da się go w żaden sposób podłączyć do portu, a występującej przed wizualnym sprawdzeniem orientacji wtyku. Owa teoria jest najlepszym dowodem na to, że asymetria złącza – utrudniająca jego użycie „na ślepo”, bez uprzedniego ustalenia pozycji – była na tyle uciążliwa, iż wymagała wprowadzenia podwójnie symetrycznego złącza USB C.



# Przewody, które spełnią każde wymagania

Przewody są stosowane we wszystkich dziedzinach elektroniki, elektrotechniki i elektryki. Służą do dostarczania energii elektrycznej w obwodach zasilających oraz do przesyłania sygnałów sterujących, kontrolnych, wykonawczych, danych cyfrowych i sygnałów analogowych itd. Przewody dobrej jakości przyczyniają się do bezproblemowego działania urządzeń przez długi czas. Jednak za tym stwierdzeniem kryje się wiele wymagań związanych z parametrami elektrycznymi, jakością izolacji, odpornością środowiskową, bezpieczeństwem użytkownika, zgodnością z normami w zakresie zawartości substancji szkodliwych i wieloma podobnymi aspektami.

Vega-Tronik to krajowy producent przewodów o wysokiej jakości. W stałej ofercie produkcyjnej firmy jest ponad 1000 najczęściej poszukiwanych typokolorów izolacji przewodów, a zastosowana do produkcji miedź o podwyższonej czystości zapewnia prawie bezstratną przepustowość przesyłanego sygnału czy prądu. O tym, że produkty firmy są dopracowane pod każdym względem, świadczy nawet budowa żył przewodzących – została zoptymalizowana w taki sposób, że ma formę regularnie skręconych linek, co przekłada się na takie cechy przewodów, jak wyjątkowa giętkość i miękkość oraz odporność na drgania i wibracje.

## Barwa ma znaczenie

W ostatnim czasie wprowadzono uaktualnienia dokumentów normatywnych ustawodawstwa europejskiego, dopuszczających korzystanie z kombinacji wielobarwnych przewodów na bazie ich kolorystyki podstawowej określonej normą IEC 60446 i IEC 60445 i pozwalających na powszechne stosowanie w instalacjach przemysłowych oraz sprężcie elektroenergetycznym przewodów w dwubarwnych izolacjach, stosowanych do tej pory głównie w instalacjach motoryzacyjnych niskiego napięcia. Jest to dość istotna zmiana, bo zalecane przez UE stosowanie przewodów pojedynczych z dwubarwną izolacją w formie koloru bazowego z paskiem znacznikowym pozwala znacząco zaoszczędzić na systemach znakowania przewodów, eliminuje konieczność stosowania oznaczników kablowych oraz umożliwia szybką identyfikację danego przewodu na całej długości wykonanej wiązki, nawet w trudno dostępnych miejscach, co bardzo ułatwia serwis czy wykonanie jakichkolwiek modyfikacji w przypadku coraz



### Więcej informacji:

VEGA-TRONIK Biuro Handlowe  
01-910 Warszawa, ul. Lekka 3  
tel. 22 817 80 80, 22 817 80 15, 22 833 30 03  
biuro1@vega-tronik.pl, www.vega-tronik.eu



powszechniej stosowanych wiązek wieloprzewodowych. Dodatkowo stosowanie wewnętrznych wiązek kablowych o nietypowej kolorystyce znacząco utrudnia nieautoryzowane kopiowanie produktów oraz eliminuje idące za tym nieuzasadnione wymuszanie roszczeń gwarancyjnych, co w dzisiejszym świecie nie jest niestety bez znaczenia.

Linkowe przewody pojedyncze z logo VEGA-TRONIK w izolacjach jedno- i dwubarwnych mają wyjątkowo wysokie dopuszczalne napięcie pracy sięgające 500 V (standardem jest 60 V dla dwubarwnych przewodów motoryzacyjnych), mogą pracować w temperaturze do +120°C (standardem jest +70°C dla przewodów elektroenergetycznych), są produkowane w systemie pocienionej, samogasnącej i nierozprzestrzeniającej płomienia izolacji w klasie Eca zgodnie z EN IEC 60332-1-2, wykonanej z modyfikowanego PVC nowej generacji odpornej na agresywne czynniki chemiczne, przez co są wyjątkowo elastyczne, świetnie się układają w wiązkach oraz dużo bardziej efektywnie wypełniają przepusty kablowe i można je podczas montażu zaciskać, lutować, skręcać lub zgrzewać.

Przewody pojedyncze wykonywane są w zakresie przekrojów: od 0,12 mm<sup>2</sup> do 2,5 mm<sup>2</sup> i nawijane są na szpulki o długościach 50, 100 lub 200 m w zależności od przekroju.

## Wielokolorowe przewody wstążkowe

Płaskie wielokolorowe przewody wstążkowe TLWY stosowane są w systemach elektroniki i automatyki przemysłowej. Zapewniają wygodę konstrukcyjną i instalacyjną, dobre parametry elektryczne, a dzięki czytelnemu kodowaniu kolorami przyczyniają się do łatwego serwisu i obsługi technicznej. Są wygodne, zwłaszcza gdy konieczne jest łączenie rozległych i rozproszonych instalacji o złożonej strukturze. Do wykonywania przewodów wstążkowych stosowana jest nowoczesna i zaawansowana technologia polegająca m.in. na użyciu wiązek laserowych w procesie zespawania elementarnych kabli w taśmę. Dzięki temu zachowana jest wysoka precyzja wykonania przy



Fotografia 1. Linkowe przewody pojedyncze w izolacjach jedno- i dwubarwnych



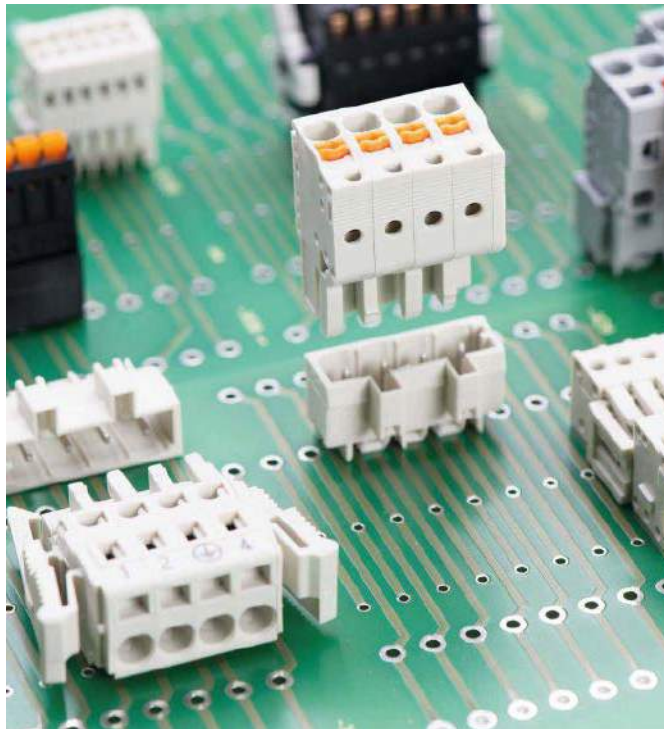


# Złącza i wielowtyki do PCB

Od ponad pięćdziesięciu lat WAGO jest znanym i cenionym producentem osprzętu łączeniowego bazującego na zacisku sprężynowym. Katalog złączy listwowych i instalacyjnych pozwala znaleźć właściwe rozwiązanie do każdej aplikacji wymagającej niezawodnego i bezpiecznego połączenia przewodów dowolnej konstrukcji w instalacjach budynkowych, szafach krosowych oraz rozdzielnicach przemysłowych i energetycznych.

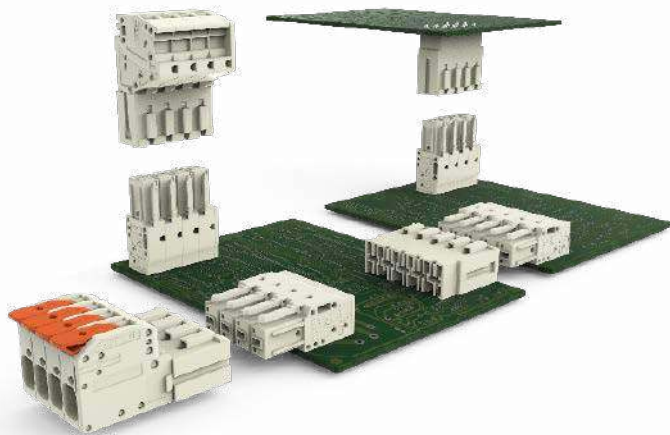
Drugim, mocnym filarem firmy jest system modułowej automatyki z szeregiem sterowników, interfejsów sieciowych oraz rozbudowaną ofertą modułów wejściowych i wyjściowych umożliwiających realizację różnorodnych aplikacji w automatyce przemysłowej, procesowej, budynkowej oraz elektroenergetycznej. Oferta w tym obszarze jest uzupełniona własnym systemem zasilania, również gwarantowanego, oraz bogatą rodziną przekaźników i przetworników separacyjnych.

Jednak największe portfolio produktów WAGO oferuje w zakresie złączy do oprzewodowania elektroniki. Znajduje się w nim pełna gama złączy do obwodów drukowanych i wielowtyków do najróżniejszych zastosowań.



## Więcej informacji:

WAGO ELWAG Sp. z o.o.  
50-506 Wrocław, ul. Piękna 58a  
tel. +48 71 360 29 70  
wago.elwag@wago.com, www.wago.com/pl/



Fotografia 1. Wielowtyki do PCB w różnych konfiguracjach

## Złącza do PCB

Złącza do PCB przygotowane są w wielu wariantach: od pojedynczych złączy przez listwy zaciskowe (wielopiętrowe) aż po złącza zasilające z możliwością mostkowania lub z mostkowaniem wewnętrznym. W ofercie znajdują się wszystkie rastry metryczne do standardowych zastosowań od 2,5 mm aż do 20 mm, które mają równocześnie odpowiedniki w rastrach calowych. Dostępne są produkty o różnym kącie podejścia przewodami względem płaszczyzny płytki drukowanej (0°, 30°, 40°, 45° i 90°), z szerokim zakresem przekrojów podłączanych przewodów – od najcieńszych w rozmiarze 0,08 mm<sup>2</sup>, do rozwiązań przeznaczonych do obwodów energoelektronicznych z przewodami o przekrojach 16 lub nawet 25 mm<sup>2</sup>. Również w zakresie sposobów montażu przewodów w złączkach możliwe są różne rozwiązania:

- dźwignia,
- przycisk,
- bezpośredni montaż wtykowy,
- z użyciem narzędzia montażowego.

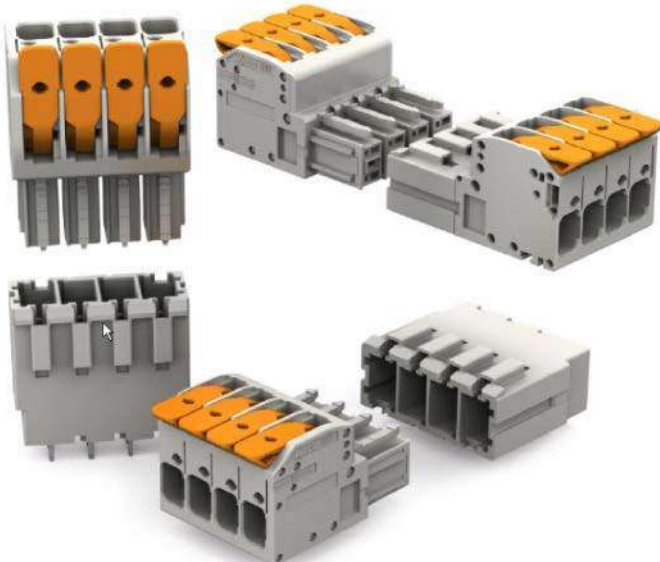


Fotografia 2. Złącza opracowane specjalnie do zastosowań w technice oświetleniowej

## Technika łączeniowa do opraw oświetleniowych

Specjalną podgrupą złączy do PCB są wyroby opracowane z myślą o technice oświetleniowej. Małogabarytowe złącza z możliwością montażu powierzchniowego lub przewlekane zostały zaprojektowane tak, aby umożliwić swobodne podłączenie zasilania przy jednoczesnym zminimalizowaniu ingerencji w propagację strumienia świetlnego generowanego przez oprawę oświetleniową. Dostępne warianty oraz rastry znajdują zastosowanie w rozwiązaniach zasilanych różnymi napięciami zarówno w źródłach pojedynczych, jak i przeznaczonych do ciągów oświetleniowych.





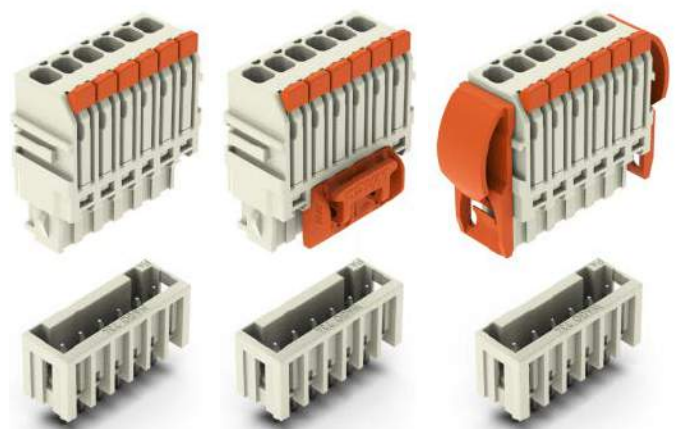
**Fotografia 3. Wielowtyki stosowane do łączenia modułów lub tworzenia okablowania strukturalnego**

Wybrane produkty są zaprojektowane specjalnie do wyprowadzenia oprzewodowania poza obudowę urządzenia. W tym przypadku zastosowanie złączek z przyciskiem do montażu przewodów znacząco upraszcza proces oprzewodowania, a technika zacisku sprężynowego gwarantuje uzyskanie pewnego i powtarzalnego połączenia przewodów z urządzeniem.

### System wielowtyków (MCS)

Do rozwiązań wymagających łączenia modułów lub tworzenia okablowania strukturalnego WAGO oferuje pełną gamę wielowtyków. Połączenia przewód-przewód, przewód-płytkę drukowaną lub płytkę-płytkę – wszelkie kombinacje są dostępne w kilku rodzajach wyrobów.

W zależności od rozmiaru przewodów oraz gęstości zabudowy komponentów do dyspozycji są wielowtyki z serii MICRO, MINI oraz MIDI. Do aplikacji pracujących z dużymi prądami jest specjalnie opracowana rodzina wielowtyków MCS MAXI, która pozwala łączyć układy przewodami o przekrojach do 25 mm<sup>2</sup>, z prądami obciążenia nawet do 76 A. Szeroka gama akcesoriów dodatkowych pozwala zabezpieczać wielowtyki przed przypadkowym rozłączeniem,



**Fotografia 4. Wielowtyki mogą być wyposażone w zaczepek ryglujący zapobiegający niezamierzonemu rozłączeniu**

mocować poszczególne elementy do konstrukcji nośnych urządzeń, łączyć w wiązki i odciążać pojedyncze przewody podłączone do gniazd oraz wtyków. Wszystkie wielowtyki WAGO oferują kodowanie połączeń gniazdo-wtyk, co – w połączeniu z możliwością opisu fabrycznego lub indywidualnie przez użytkownika – daje finalnie łatwe w konfekcjonowaniu i obsłudze instalacje zabezpieczone przed błędnym połączeniem.

### Podsumowanie

Pełna oferta złączek i wielowtyków do elektroniki wraz z kompendium wiedzy, katalogiem online oraz możliwością pobrania publikacji jest dostępna na [www.wago.pl](http://www.wago.pl). Zapewniamy również wsparcie dla projektantów układów elektronicznych.

Na portalu PartCommunity (<https://b2b.partcommunity.com/community>) można pobrać modele 2D/3D, a na Ultralibrarian (<https://www.ultralibrarian.com>) footprinty złączek. Jeżeli do projektowania są potrzebne fizyczne wzorce złączek, można je zamówić bezpłatnie z naszej strony: <https://www.wago.com/pl/obsługa-klienta/bezplatne-wzorce-pcb>.

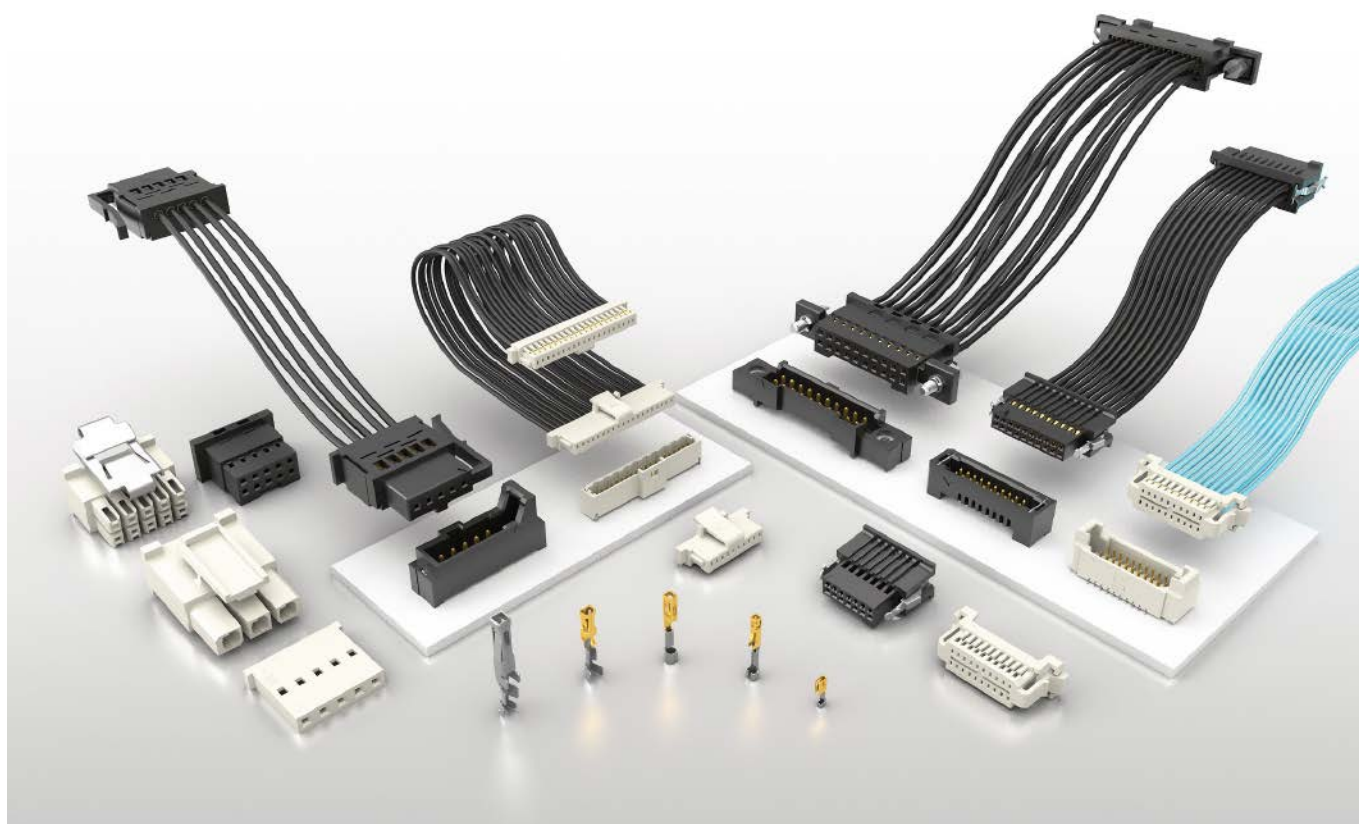
**Jarosław Idzik**  
starszy specjalista ds. systemów  
połączeń do elektroniki  
WAGO ELWAG

REKLAMA

## WSZECHSTRONNOŚĆ ZASTOSOWAŃ WYMAGA RÓŻNORODNYCH ROZWIĄZAŃ

- różne opcje podłączania przewodów
- pewne mocowanie przewodu dzięki zaciskom sprężynowym
- rozwiązania konfigurowane zgodnie z potrzebami
- jakość zagwarantowana certyfikatami - UL, DNV GL, KEMA, CSA, ABS





# Samtec

## – indywidualne złącza wielostykowe lub kompletne i gotowe wiązki pod projekt

*Firma Samtec to czołowy producent zaawansowanych złączy dla elektroniki, w tym elementów płytko-płytko, złączy zasilających przemysłowych oraz listew kołkowych. Komponenty te kierowane są do zaawansowanych technicznie urządzeń, gdzie konieczne jest zapewnienie dużej szybkości transmisji danych, połączenie wielkiej liczby sygnałów oraz gdzie wymagania w zakresie dostępnego miejsca są bardzo wysrubowane.*

W ofercie firmy Samtec poza złączami dostępne są też prefabrykowane wiązki kablowe. Zatem można nabyć złącza z zamontowanym odcinkiem przewodu na jednym końcu lub na obu końcach, w różnych wariantach, typach kabla i długościach. Są to bardzo przydatne produkty w przypadku złączy Samtec, gdyż małe rastry tych elementów, niewielkie wymiary i duża liczba styków wymagają stosowania zaawansowanego oprzyrządowania.

### Montaż u producenta

Osiągnięcie wysokich parametrów w zakresie szybkości transmisji danych wymaga użycia przewodów o dopasowanej impedancji falowej oraz zapewnienia takiego montażu, aby na skutek niedokładności mechanicznych przy obróbce nie powstały niejednorodności prowadzące

### Więcej informacji:

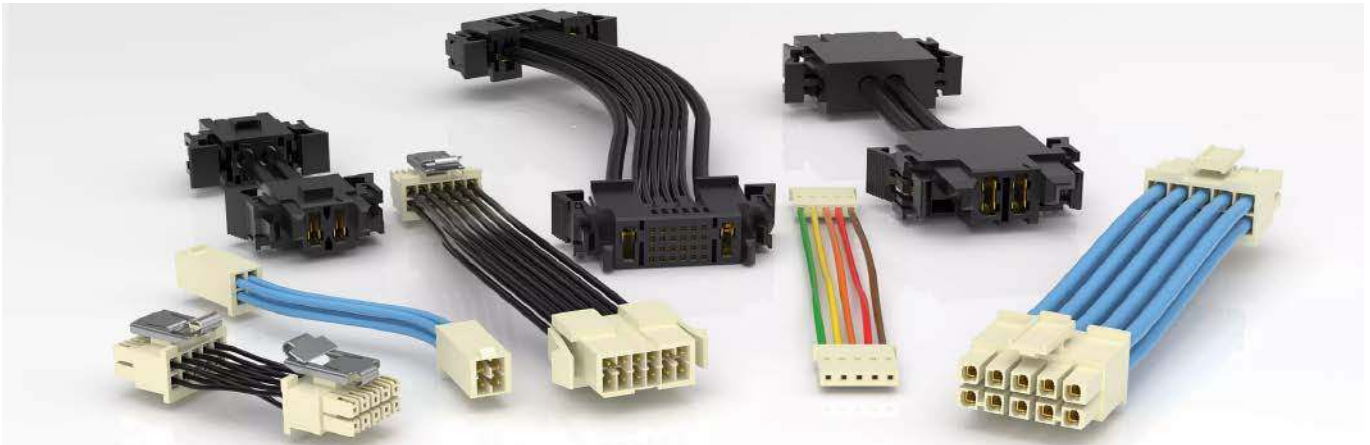
Eltronika Sp. z o.o.  
05-152 Czosnów Duńska 2A  
tel. 22 7519744  
biuro@eltronika.pl, www.eltronika.pl



do odbić sygnału, nierówności czasów propagacji w poszczególnych liniach przewodów taśmowych itp. zjawiska utraty integralności sygnałowej, a nawet naruszenia stanu powłok ochronnych na metalowych pinach. Sytuację utrudnia to, że wiele problemów tego typu niełatwo sprawdzić w czasie produkcji wiązek i są one wykrywane dopiero po uruchomieniu aplikacji. Dlatego jakość montażu ma kluczowe znaczenie, a w zakresie złączy o małych rastrach i dużym upakowaniu zapewnienie montażu porównywalnego z możliwościami producenta jest bardzo trudne.

Na koniec warto przywołać aspekt ekonomiczny. Asortyment złączy jest bardzo szeroki i większość rozwiązań zawiera wzajemnie niekompatybilne piny, co wymusza użycie specjalnie dopasowanego zestawu narzędzi do zaciskania. Koszty tzw. kowadła dla elementów o rastrach 2 mm lub znacznie mniejszych są duże, co powoduje, że dla małych i średnich serii korzystne jest zamówienie wiązek u producenta. Wówczas odpada koszt narzędzi roboczych (*tooling*).





## Samtec i Eltronika

Wiązki kablowe firmy Samtec wytwarzane są na bazie przewodów taśmowych IDC, FFC także w specjalnych wersjach – do transmisji różnicowej, jako kable mikrokoncentryczne lub typu twinax oraz rozwiązania optyczne. Obudowy złączy mają stopień ochrony IP67 i IP68. Rastry połączeń zaczynają się od 0,8 mm. Firma oferuje też dopasowane narzędzia ręczne i aplikatory półautomatyczne.

Produkcja złączy prowadzona jest w kilku fabrykach świata – USA, Singapur, Chiny, Malezja i Kostaryka. Fabryki Samtec mogą być przykładem profesjonalizmu dla wielu innych zakładów przemysłowych. Obsługa wszystkich zamówień, niezależnie od lokalizacji fabryki, jest niezwykle precyzyjna i uporządkowana.

Klientom polskim wsparcie techniczne i obsługę handlową w zakresie produktów świadczy firma Eltronika. Producentom kontraktowym oferujemy złącza w rolkach na taśmę oraz na standaryzowanych tacach dla maszyn pick & place. Eltronika kompletuje dostawy,

które są realizowane w ustalonych partiach i w uzgodnionym czasie. Poza oryginalnymi narzędziami ręcznymi do zaciskania pinów, w sprzedaży są piny pakowane luzem lub w rolkach w celu usprawnienia procesu montażu. Istnieje możliwość zamówienia złączy z przewodem w żądanej długości lub konkretną liczbą styków – już od 1 szt.

## Wsparcie techniczne

Eltronika zapewnia klientom doskonałe wsparcie techniczne na etapie doboru złącza. Wskazujemy serie złączy, które ze sobą współpracują (stanowią komplet), pomagamy dobrać optymalne elementy do aplikacji, dostarczamy próbki i pośredniczymy w wykonaniu wiązek kablowych. Mamy wieloletnie doświadczenie w obsłudze dużych projektów, jak również specjalistycznych nisz rynkowych. Działamy w branżach: telekomunikacyjnej, medycznej, wojskowej, motoryzacyjnej, maszyn ciężkich, automatyki, robotyki i innych. Zapraszamy do kontaktu i współpracy.

REKLAMA



Autoryzowany partner i dystrybutor

**Najlepsze ceny na złącza Samtec**

**Bezpłatne próbki złączy do nowych projektów**

**Wsparcie techniczne**



# Praktyczne aplikacje scalonych układów AFE (15)

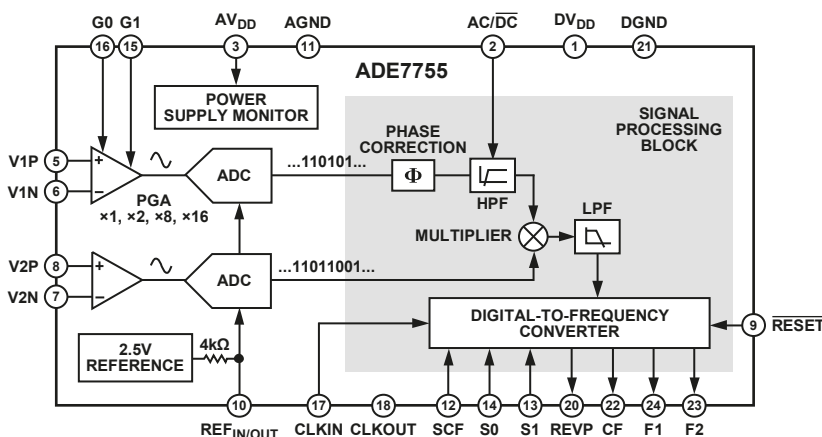
## Front-Andy do zastosowań energetycznych (3)

W poprzednim odcinku Poradnika Implementacji przekrojowo omówiliśmy ofertę front-endów energetycznych marki Microchip. W tym miesiącu kontynuujemy tematykę pomiarów mocy i energii elektrycznej – zajmiemy się układami od Analog Devices.

Firma Analog Devices nie pozostała dłużna swoim ryнковym konkurentom, wprowadzając do sprzedaży obszerne portfolio front-endów energetycznych. Podobnie jak w przypadku wcześniej zaprezentowanych układów, także tutaj mamy do czynienia z konstrukcjami bazującymi na cyfrowym przetwarzaniu sygnałów, zaś udział kondycjonowania analogowego w obróbce przebiegów napięcia i prądu kończy się już na wejściach przetworników ADC.

### ADE7755

Schemat blokowy bazującego na aż czterech amerykańskich zgłoszeniach patentowych układu ADE7755 został pokazany na **rysunku 1**. Blok wyjściowy składa się z jednego, umieszczonego w torze prądowym, wzmacniacza PGA (o wzmocnieniach ustawianych w zakresie 1, 2, 8 oraz 16 V/V) i dwóch przetworników ADC o rozdzielczości 16 bitów. Wyjścia przetworników są podłączone do cyfrowego mnożnika, przy czym jeden z nich jest wpięty na jego wejście bezpośrednio, natomiast drugi – poprzez blok korekcji przesunięcia fazowego oraz filtr górnoprzepustowy. Wyjście mnożnika przez filtr dolnoprzepustowy jest podłączone do bloku konwersji cyfra-częstotliwość. Układ wydaje się stosunkowo podobny do front-endów marki Microchip, zaprezentowanych w poprzedniej części naszego cyklu. Producent zastosował dwie linie cyfrowe służące do ustawienia wzmocnienia toru prądowego (G0 i G1), zaś osobne wejście jest przeznaczone do zmiany trybu pracy filtra górnoprzepustowego w torze pierwszym – logiczna jedynka na linii AC/DC włącza filtr górnoprzepustowy, co stanowi zalecany przez producenta tryb pracy w układach do pomiaru energii. Przesunięcie fazowe wprowadzone przez filtr jest automatycznie kompensowane

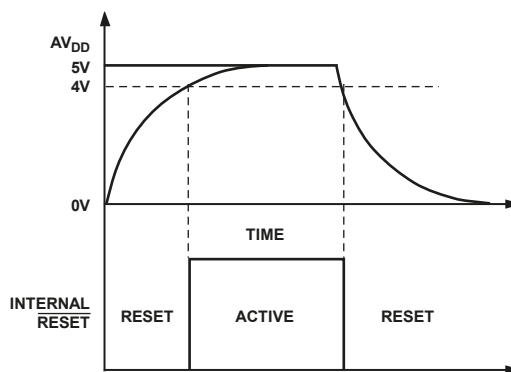


Rysunek 1. Schemat funkcjonalny front-Andy ADE7755 (<https://t.ly/qojn>)

sprzętowo w zakresie częstotliwości od 45 Hz aż do 1 kHz.

Wszystkie poprzednie odcinki znajdują się pod adresem: <https://ulubionykiosk.pl/media>

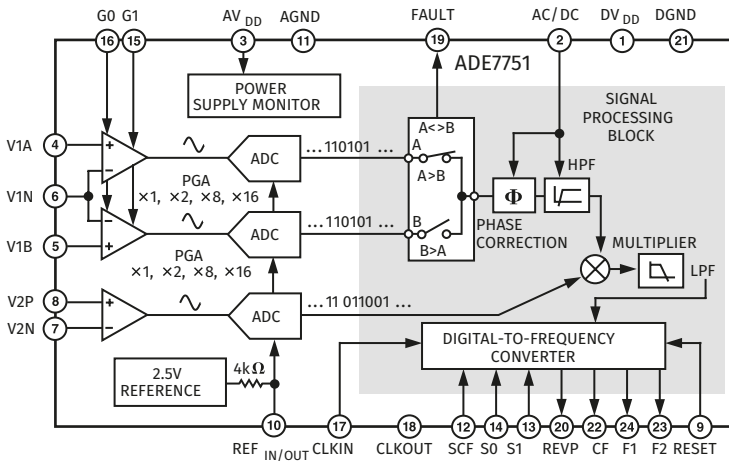
Podobnie jak w przypadku układów Microchip, także tutaj mamy do czynienia z kilkoma wyjściami impulsowymi służącymi do kalibracji (CF) oraz do bezpośredniego sterowania elektromechanicznymi licznikami lub dwufazowymi silnikami krokowymi (wyjścia F1, F2). W układzie nie zabrakło rzecz jasna wbudowanego źródła napięcia odniesienia, które – dzięki podłączeniu do wejść odniesienia przetworników poprzez 4 kΩ rezystor – można zastąpić dokładniejszym źródłem  $V_{REF}$  wpiętym z zewnątrz przez użytkownika. W układzie znalazł się, także blok monitorowania napięcia zasilania, który pełni rolę obwodu POR/BOR (Power-On-Reset/Brown-Out-Reset) – **rysunek 2**.



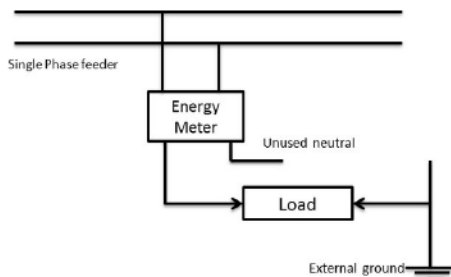
Rysunek 2. Zasada działania bloku monitorowania napięcia zasilającego front-Andy ADE7755 (<https://t.ly/qojn>)

### ADE7751

Układ ADE7751 jest bardzo zbliżony koncepcyjnie do poprzednio zaprezentowanego front-Andy, korzysta jednak z pewnej niezmiernie interesującej technologii detekcji potencjalnych błędów instalacyjnych lub prób oszukania licznika przez nieuczciwych odbiorców energii. Producent zastosował bowiem technikę pozwalającą na kontynuowanie pomiaru nawet wtedy, gdy jeden z przewodów (fazowy lub neutralny) zostanie odłączony od licznika. Schemat blokowy układu pokazano na **rysunku 3**. Jak widać, nie różni się on zasadniczo w swojej podstawowej funkcjonalności od poprzednio opisanego układu, ma jednak zdublowany wzmacniacz PGA w kanale pierwszym. Wejście V1N jest wspólne dla obydwu wzmacniaczy (łączy ich wejścia odwracające), natomiast wejścia nieodwracające są wyprowadzone na dwa niezależne piny. Kolejną różnicę konstrukcyjną pomiędzy obydwoma układami stanowi obecność w strukturze ADE7751 przełącznika cyfrowego (multiplexera) – umożliwiał on układowi automatyczny wybór wejścia, które ma być służyć do realizacji pomiaru. Aktywny w danym



Rysunek 3. Schemat funkcjonalny front-endu ADE7751 (<https://t.ly/mYSI>)



Rysunek 4. Ilustracja jednej z podstawowych metod kradzieży prądu, która zdezaktualizowała się w przypadku nowoczesnych mierników energii (<https://t.ly/Qa9w>)

momencie jest ten z torów, w którym sygnał wykazuje większą amplitudę. Takie rozwiązanie umożliwia zarówno detekcję całkowitego odłączenia przewodu neutralnego, jak i wystąpienia sytuacji, w której prądy płynące w obu przewodach różnią się o więcej, niż 12,5%. Dzięki temu licznik zdolny jest nadal realizować powierzoną funkcję, nawet w warunkach ekstremalnie niekorzystnych. Co ciekawe, funkcja detekcji błędów ulega automatycznemu wyłączeniu, jeżeli amplituda sygnału w kanale pierwszym jest mniejsza, niż 0,5% pełnego zakresu pracy. Rozwiązanie takie pozwala uniknąć fałszywych alarmów w przypadku pomiaru bardzo niewielkich obciążeń, przy których odstęp sygnału od szumu znacząco maleje.

Monitoring prądu w przewodzie neutralnym daje możliwość walki z nieuczciwymi odbiorcami energii elektrycznej, którzy – starając się zmniejszyć wskazania posiadanego licznika energii – próbują podłączyć uzziemienie zamiast przewodu neutralnego, odgrywającego w normalnych warunkach rolę drogi powrotnej dla prądu płynącego przez obciążenie (rysunek 4). Funkcję polegającą na wykrywaniu takich „przeróbek” nazywamy mianem *anti-tamper*. Jest ona jedną z podstawowych i najczęściej wymienianych metod zabezpieczenia przed kradzieżami energii elektrycznej, mającą zastosowanie w bardziej zaawansowanych aplikacjach liczników.

### ADE7759

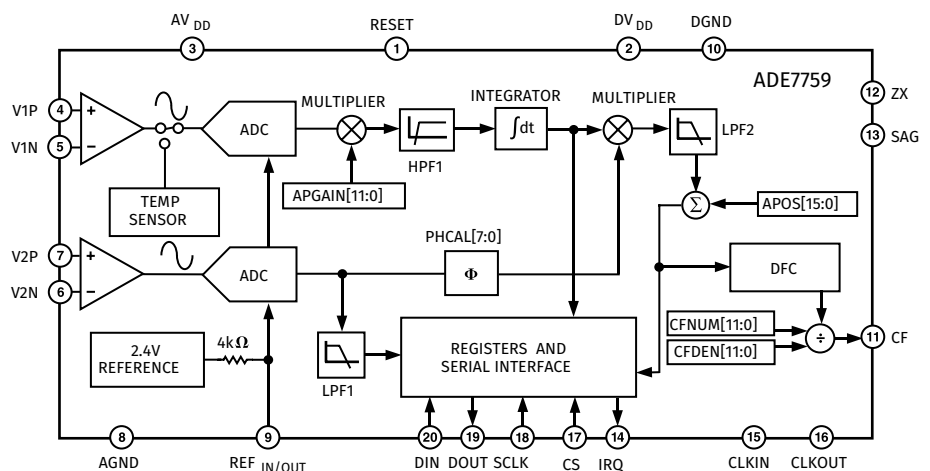
Kolejnym układem z oferty firmy Analog Devices, któremu warto nieco bliżej się przyjrzeć, jest front-end ADE7759 (rysunek 5). W tym przypadku znowu mamy do czynienia z układem przeznaczonym do liczników jednofazowych, przy czym jego konstrukcja dostosowana została do użycia z cewką Rogowskiego w roli czujnika prądu. Charakterystyczną cechą tego typu

elementów pozostaje zależność ich napięcia wyjściowego od pochodnej prądu po czasie  $di(t)/dt$  – oznacza to, że aby uzyskać odpowiednik oryginalnego sygnału prądowego (czy też prąd-zależnego, gdyż przetworniki ADC mierzą wartość napięcia), musimy ów sygnał wyjściowy cewki Rogowskiego scałkować po czasie. Z tego względu w układzie ADE7759, tuż za przetwornikiem ADC kanału prądowego (V1N/P), znalazł się dodatkowy blok zawierający mnożnik (umożliwiający ustawienie wzmocnienia), filtr górnoprzepustowy oraz układ całkujący (integrator). Dopiero tak przygotowany sygnał mnoży się przez przebieg napięcia, uprzednio skompensowany fazowo przez 8-bitowy układ korektora fazy. Warto wiedzieć, że front-end może też pracować w innych topologiach pomiarowych, np. z użyciem bocznika czy przekładnika prądowego, gdyż integrator może być łatwo wyłączony poprzez ustawienie odpowiedniego bitu w rejestrze konfiguracyjnym CH10S.

Układ ADE7759 pozwala uzyskać zakres dynamiki rzędu 1000:1, przy czym w całym zakresie błąd pomiarowy jest mniejszy, niż 0,1%. W układzie znalazł się także wbudowany czujnik temperatury o rozdzielczości 1 LSB/°C. Co ważne, oprócz cyfrowo kalibrowanego wyjścia impulsowego (CF), użytkownik ma także możliwość odczytu wszystkich parametrów pracy układu za pośrednictwem interfejsu SPI. Dzięki konstrukcji bazującej na cyfrowym przetwarzaniu sygnałów, układ ADE7759 nie tylko realizuje automatyczne obliczanie energii (wykorzystując do tego 40-bitowy akumulator próbek), ale także stwarza warunki dla (w pełni cyfrowej) kalibracji mocy, fazy i wyjściowego offsetu DC. Do dyspozycji użytkownika są także próbki obu sygnałów wyjściowych, co dodatkowo zwiększa funkcjonalność układu w bardziej zaawansowanych aplikacjach.

### ADE7752A

Przejdźmy teraz do opisu układów przeznaczonych do pomiarów wielofazowych. Schemat blokowy jednej z prostszych propozycji ADI w tej kategorii front-endów – układu ADE7752A – pokazano na rysunku 6. Jak widać, w tym przypadku mamy już do czynienia z sześcioma przetwornikami ADC, przy czym trzy współpracują z różnicowymi wzmacniaczami wejściowymi kanałów prądowych, zaś pozostałe – z trzema buforami, służącymi do podłączenia sygnałów napięciowych. W każdym z kanałów znajduje się osobny zespół filtrów – górnoprzepustowy przed mnożnikiem (w kanale prądowym) i dolnoprzepustowy za nim – a także przesuwnik fazowy (w kanale napięciowym). Wyjścia wszystkich trzech filtrów dolnoprzepustowych są natomiast podłączone przez „cyfrowe” prostowniki do sumatora, odpowiadającego za dodanie sygnałów mocy ze wszystkich trzech kanałów w celu wyznaczenia łącznej mocy pobieranej przez trójfazowe obciążenie. W tym przypadku użytkownik może za pomocą jednej linii cyfrowej oznaczonej jako ABS wybrać tryb pracy – sumowane będą albo próbki mocy chwilowej



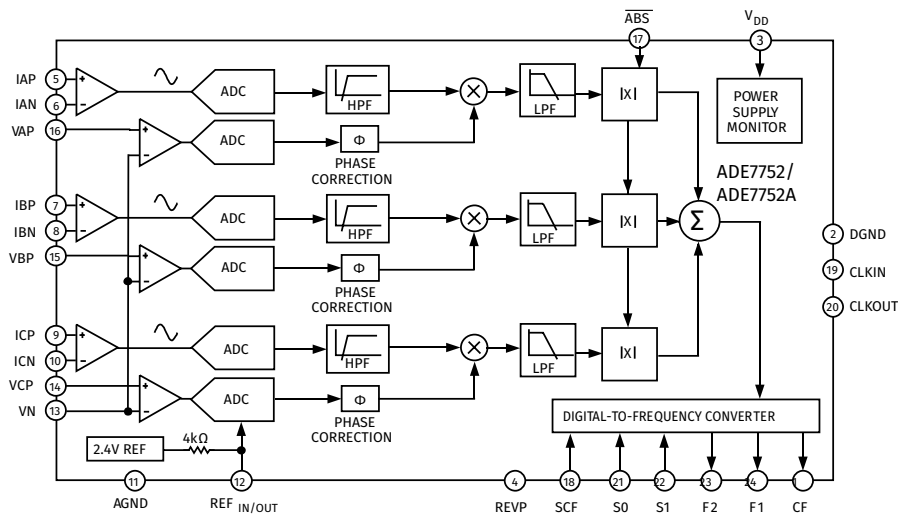
Rysunek 5. Schemat funkcjonalny front-endu ADE7759 (<https://t.ly/ZXto>)

dostępne na wyjściach filtrów LPF, albo ich wartości bezwzględne. Dzięki takiemu rozwiązaniu łatwiej jest uniknąć problemu błędnego obliczenia mocy, co miałyby miejsce w przypadku nieprawidłowego podłączenia któregoś z przewodów.

Warto dodać, że w tym przypadku nie mamy dostępu do bloków przesuwników fazowych, które służą tutaj jedynie do skompensowania opóźnienia fazowego pomiędzy kanałami prądowymi a napięciowymi poszczególnych faz, wprowadzanego przez filtry górnoprzepustowe. Projektując miernik z użyciem omawianego front-endu należy zatem spełnić założenie, że sam układ wejściowy – np. przekładniki prądowe – nie wprowadza istotnych różnic fazowych pomiędzy obydwooma sygnałami danej fazy. W nocie aplikacyjnej AN-641 producent zaleca więc uprzedni pomiar i szczegółową kompensację przesunięcia fazowego wprowadzanego przez przekładniki – można to wykonać za pomocą odpowiednio dobranej, zewnętrznej sieci RC umieszczonej przed wzmacniaczami wejściowymi.

**ADE78xxA**

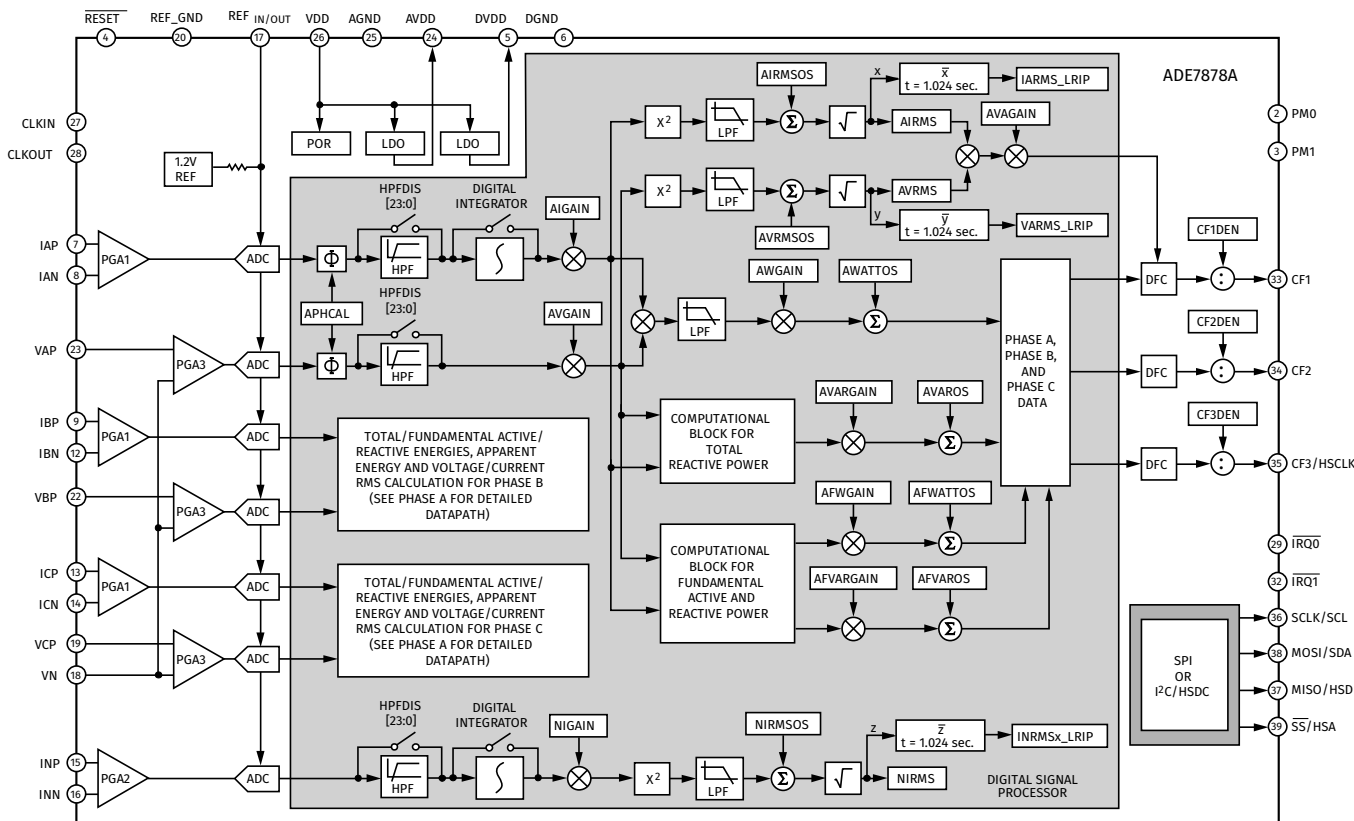
Rodzina układów ADE7854A/ADE7858A/ADE7868A/ADE7878A obejmuje cztery układy o zróżnicowanych możliwościach pomiarowych oraz funkcjonalności dodatkowej. Najprostszy z nich – ADE7854A realizuje pomiary mocy czynnej w układach wielofazowych, wspiera funkcje pomiaru prądu i napięcia RMS oraz mocy pozornej. Może współpracować z cewkami Rogowskiego, dzięki obecności wbudowanego integratora. Wersje ADE7858A i ADE7868A zostały wzbogacone o możliwość pomiaru mocy biernej, zaś ostatnia z nich obsługuje ponadto tryby obniżonego poboru mocy i zabezpieczeń antykradzieżowych. Układ ADE7878A, oprócz wszystkich wymienionych wyżej możliwości, pozwala także na ocenę mocy czynnej i biernej dla częstotliwości podstawowej napięcia sieciowego.



**Rysunek 6. Schemat funkcjonalny front-endów ADE7752/(A) (<https://t.ly/-iXe>)**

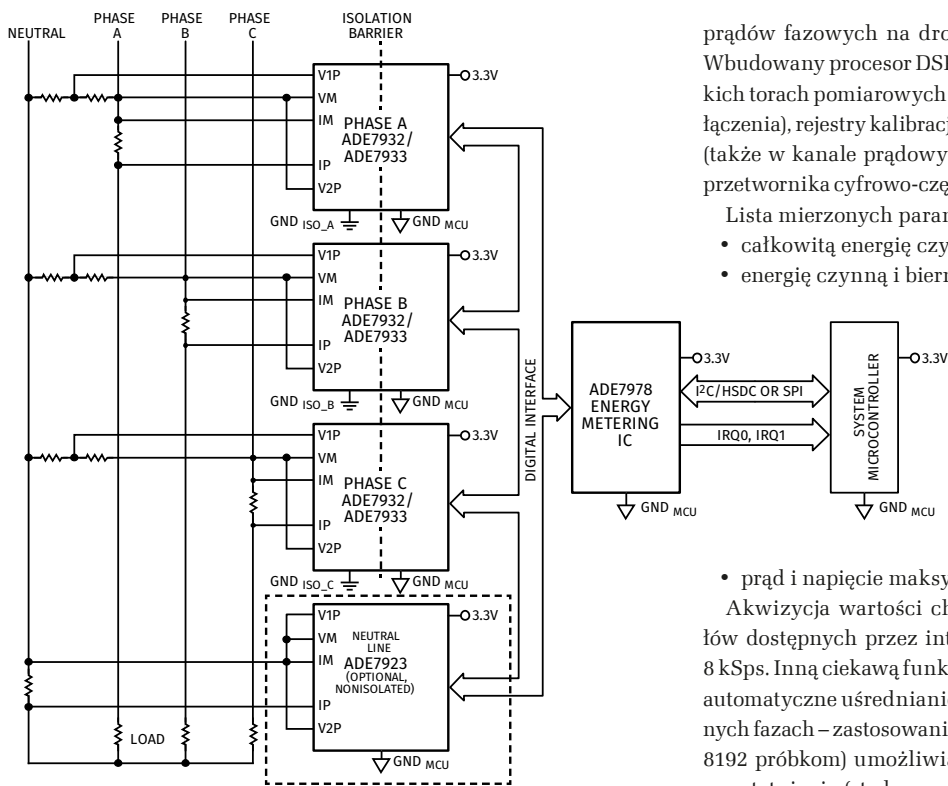
Schemat blokowy front-endu ADE7878A pokazano na **rysunku 7**. Konstrukcja układu opiera się w przeważającej części na procesorze sygnałowym DSP, wyposażonym we własną, wbudowaną pamięć ROM i komunikującym się z zewnętrznym mikrokontrolerem za pomocą interfejsu I<sup>2</sup>C lub SPI, choć można też skorzystać z trybu HSDC (High Speed Data Capture), obejmującego linie SS (w roli HSA), MISO (jako HSD) oraz SCK (jako HCSLK). Oprócz trzech różnicowych wzmacniaczy PGA1 (tory prądowe) i trzech napięciowych ze wspólnym wejściem nieodwracającym (PGA3) w strukturze obecny jest też osobny tor ze wzmacniaczem PGA2, służącym do pomiaru prądu w przewodzie neutralnym.

Także w tym przypadku mamy bowiem do dyspozycji funkcję anti-tamper, choć należy uczciwie przyznać, że w strukturze krzemowej front-endu nie udało się uniknąć pewnych błędów, które w niektórych wersjach układu powodują losowe wyzwalanie flagi sygnalizacyjnej (co na szczęście da się obejść dzięki pełnemu dostępowi do niezbędnych rejestrów – producent zaleca więc porównanie prądu neutralnego i sumy



**Rysunek 7. Schemat funkcjonalny front-endu ADE7878A (<https://t.ly/m-f3>)**





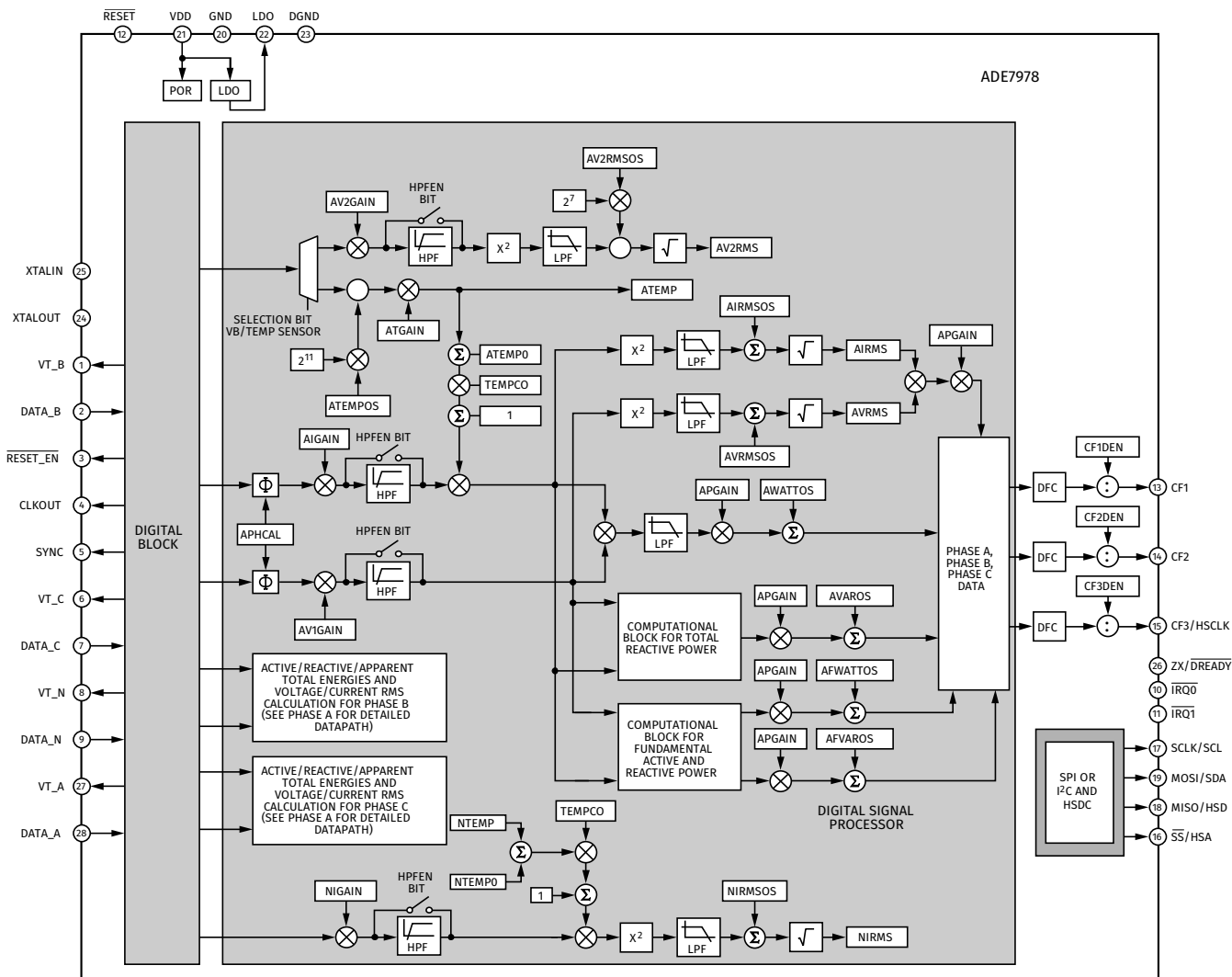
Rysunek 8. Uproszczony schemat licznika trójfazowego opartego na układach z rodziny ADE79xx (<https://t.ly/XmxG>)

prądów fazowych na drodze obliczeń w zewnętrznym procesorze). Wbudowany procesor DSP oferuje filtry górnoprzepustowe we wszystkich torach pomiarowych (istnieje jednak opcja ich programowego wyłączenia), rejestry kalibracji fazy wszystkich kanałów oraz wzmocnienia (także w kanale prądowym przewodu neutralnego). Nie zabrakło też przetwornika cyfrowo-częstotliwościowego z trzema wyjściami CF1...3.

Lista mierzonych parametrów obejmuje:

- całkowitą energię czynną, bierną i pozorną,
- energię czynną i bierną dla częstotliwości podstawowej,
- wartości mocy chwilowej (czynnej, biernej i pozornej),
- napięcia i prądy fazowe RMS,
- prąd przewodu neutralnego RMS,
- przesunięcie fazy pomiędzy prądem i napięciem w danym kanale,
- przesunięcie fazowe pomiędzy kanałami,
- okres napięcia,
- prąd i napięcie maksymalne (w zadanym przedziale czasowym).

Akwizycja wartości chwilowych (próbek poszczególnych sygnałów dostępnych przez interfejs szeregowy) odbywa się z prędkością 8 kSps. Inną ciekawą funkcjonalnością prezentowanego front-endu jest automatyczne uśrednianie próbek napięć i prądów RMS w poszczególnych fazach – zastosowanie 1024-milisekundowego okna (co odpowiada 8192 próbkom) umożliwia uzyskanie odczytów o wydatnie stłumionym tętnieniu (stąd nazwa – Low RIPple RMS, od której pochodzą nazwy odpowiednich rejestrów, przechowujących wyniki uśredniania, przykładowo: VARMS\_LRIP, IARMS\_LRIP, itd.).



Rysunek 9. Schemat funkcjonalny jednostki obliczeniowej ADE7978 (<https://t.ly/XmxG>)

Warto dodać, że układy z rodziny ADE78xxA wspierają tryb pomiaru każdego z trzech rodzajów energii z użyciem akumulacji, realizowanej w okresie stanowiącym wielokrotność połowy cyklu napięcia sieciowego. W tym celu stosuje się detektory przejścia przez zero, przy czym do pomiaru mogą być stosowane dowolne kombinacje przejść wykrytych w kanałach napięciowych. Do zalet synchronizmu z napięciem sieciowym należy zaliczyć nie tylko skrócenie czasu pomiaru, ale także stłumienie (w wynikach pomiaru energii) niepożądaną składową sinusoidalną.

Istotną zaletą układów ADE7868A oraz ADE7878A jest możliwość pracy we wspomnianych wcześniej trybach obniżonego poboru mocy – pozwala to na kontynuowanie zliczania poboru energii przy zasilaniu elektroniki licznika z wewnętrznego źródła (baterii lub akumulatora), co okazuje się konieczne po (nielegalnym) odcięciu przewodu neutralnego na wejściu licznika.

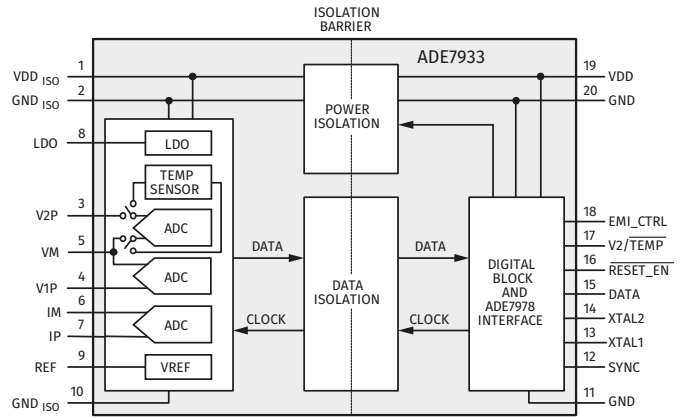
**ADE79xx**

Rodzina ADE7978/ADE7933/ADE7932/ADE7923 składa się z trzech typów układów, przeznaczonych do współpracy w aplikacjach wymagających galwanicznego, niskoimpedancyjnego połączenia poszczególnych kanałów z przewodami fazowymi. Rozwiązania te znajdują zatem zastosowanie w układach pomiarowych korzystających z boczników prądowych zamiast przekładników czy cewek Rogowskiego. Uproszczony schemat takiego systemu został pokazany na **rysunku 8**. Układy ADE7932 oraz ADE7933 to izolowane front-endy analogowe, nieposiadające żadnych wbudowanych funkcji obliczeniowych – służą one jedynie do akwizycji sygnałów prądu oraz napięcia. Układ ADE7923 stanowi niejako uproszczoną wersję ADE7933, pozbawioną wbudowanej bariery izolacyjnej, zaś ADE7978 to już nie tyle front-end, co... zintegrowana jednostka obliczeniowa, obsługująca wszystkie wymienione wyżej układy.

Schemat blokowy tej ostatniej prezentuje **rysunek 9**. Już na pierwszy rzut oka widać sporo podobieństw do ADE7878A – brakuje co prawda integratorów w torach prądowych (co jednak nie dziwi z uwagi na przeznaczenie omawianej rodziny do pracy z bocznikami prądowymi, a nie z cewkami Rogowskiego) oraz bloków uśredniania próbek RMS, jednak zdecydowana większość elementów znanych z poprzednio zaprezentowanych front-endów ADE78xxA pozostała niezmienna. ADE7978 obsługuje za to odczyty z czujników temperatury, obecnych w strukturach front-endów odpowiedzialnych za pomiary parametrów poszczególnych faz. Do komunikacji układów podrzędnych z jednostką obliczeniową służy zestaw linii cyfrowych: osobnych DATA\_x i VT\_x (gdzie x to numer fazy) oraz wspólnych: SYNC, RESET\_EN oraz CLK\_OUT. Transfer danych do/z zewnętrznego mikrokontrolera odbywa się natomiast poprzez szynę I<sup>2</sup>C, SPI lub HDSC.

Układ ADE7933 (**rysunek 10**) zawiera w swojej strukturze trzy przetworniki ADC – jeden z nich ma wejście różnicowe do podłączenia bocznika, (linie IP, IM), drugi i trzeci natomiast współdzielą wejście odwracające (VM), zaś ich wejścia nieodwracające są wyprowadzone na zewnątrz obudowy (V1P, V2P). Takie rozwiązanie umożliwia jednoczesny pomiar dwóch napięć odniesionych do VM (czyli w praktyce – do masy układu) lub jednego napięcia zewnętrznego oraz temperatury (za pomocą wewnętrznego czujnika, podłączonego do linii VM i V2P przez prosty multiplexer analogowy).

Izolacja galwaniczna pomiędzy blokiem pomiarowym a kontrolerem cyfrowym została zrealizowana w oparciu o autorskie technologie ADI, określane mianem iCoupler (scalone izolatory zastępujące konwencjonalne transoptory) oraz isoPower (wbudowana, w pełni izolowana przetwornica DC/DC, pracująca bez użycia zewnętrznych dławików czy też dyskretnych elementów półprzewodnikowych). Obydwie wymienione technologie pracują na bazie mikroskopijnych transformatorów z wysokoczęstotliwościowymi uzwojeniami planarnymi (**fotografia 1**). Integracja AFE, części cyfrowej oraz separatorów galwanicznych i przetwornicy DC/DC w ramach jednego układu scalonego daje potężne oszczędności zarówno w kwestii BOM, jak i powierzchni zajmowanej przez układ na płytce drukowanej licznika.

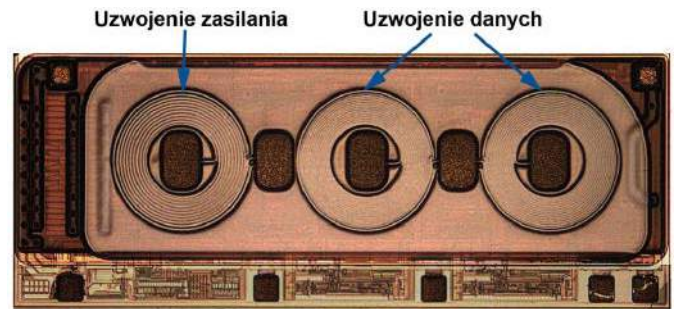


**Rysunek 10. Schemat funkcjonalny front-endu ADE7933** (<https://t.ly/XmxG>)

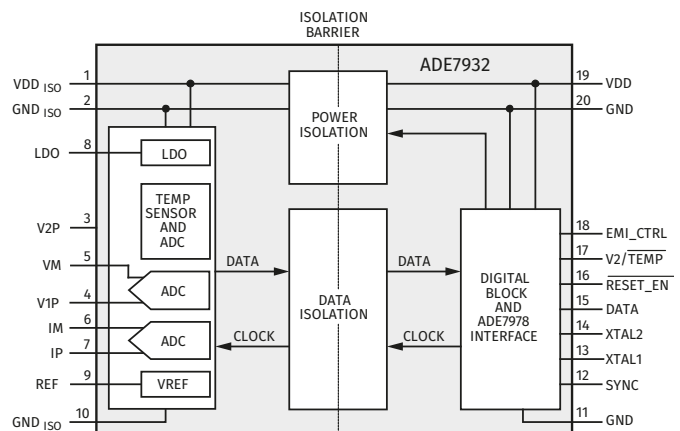
Układ ADE7932 (**rysunek 11**) stanowi nieco uproszczoną wersję ADE7933 – pin V2P należy podłączyć na stałe do linii VM, konstruktor ma zatem do dyspozycji tylko pojedyncze wejście napięciowe, dostępne na pinach VM oraz V1P. Oznacza to jednocześnie, że sygnał wyjściowy czujnika temperatury pozostaje przez cały czas podłączony do drugiego (wewnętrznego) kanału napięciowego, bez możliwości jego przełączenia.

Warto zwrócić uwagę na obecność dodatkowej linii EMI\_CTRL – umożliwia ona wybór slotów czasowych, w których generowane są impulsy PWM kontrolera przetwornicy DC/DC. Dzięki temu w urządzeniach korzystających z czterech układów z tej grupy, przetwornice DC/DC nie tylko pozostają ze sobą zsynchronizowane, ale także pracują naprzemiennie (parami). Doskonale ilustruje to fakt, jak dalece zaawansowane są starania projektantów układów AFE ukierunkowane na poprawę parametrów EMC.

Konstrukcja front-endu ADE7923 (**rysunek 12**) bazuje na niemal identycznych założeniach, jak ADE7933 z tą różnicą, że nie zawiera



**Fotografia 1. Widok uzwojeń transformatorów planarnych w przykładowym układzie z serii iCoupler, wyposażonym w przetwornicę DC/DC isoPower marki Analog Devices** (<https://t.ly/NhYa>)



**Rysunek 11. Schemat funkcjonalny front-endu ADE7932** (<https://t.ly/XmxG>)





# koktajl niusów



## Robotyczne zawody z Mouser Electronics

Firma Mouser Electronics sponsoruje zawody FIRST Robotics Competition oraz aktywnie wspiera organizację FIRST (For Inspiration and Recognition of Science and Technology) w jej zawodach.

W czasie zawodów uczestnicy rozbijają obóz i konstruują roboty przeznaczone do określonych zadań. W tym celu stosowane są silniki, systemy sterowania, komputery, baterie i elementy automatyki. Wszystko to przy ograniczonych instrukcjach. Tegoroczne wydarzenie UIL State Robotics Championships będzie sponsorowane przez Mouser Electronics. Galeria sław mistrzostw organizacji FIRST również.

Mouser Electronics jest jednym z największych dystrybutorów w branży elektronicznej, oferta firmy obejmuje podzespoły elektroniczne oraz gotowe rozwiązania. Dostępne są oryginalne produkty najważniejszych producentów uzupełnione o arkusze, projekty, noty aplikacyjne, narzędzia oraz pomocne informacje. Klienci Mouser Electronics mogą być na bieżąco z nowościami dzięki biuletynowi elektronicznemu. Jak wyjaśnia starszy wiceprezes ds. marketingu w Mouser Electronics, Kevin Hess: „Edukacja jest kluczowym aspektem (...) Cieszymy się, że możemy sponsorować FIRST Robotics Competition – zawody, które wspieramy od lat”.

<https://bit.ly/3vz8liQ>



## Nowe, medyczne zasilacze MAD180 firmy P-DUKE Technology

Firma P-DUKE Technology niedawno zaprezentowała nowe zasilacze serii MAD180 przeznaczone do zastosowań medycznych. Zasilacze charakteryzuje moc wyjściowa 150 W – modele

z chłodzeniem konwekcyjnym, oraz 180 W – modele z chłodzeniem wymuszonym. Dostępne są urządzenia na dwa zakresy napięć wejściowych: 85...264 V AC lub 120...370 V AC, natomiast oferowane napięcia wyjściowe to wartości: 12, 15, 18, 24, 28, 36, 48 lub 53 V DC. Napięcie wyjściowe jest dodatkowo regulowane potencjometrem w zakresie  $\pm 8\%$ . Zasilacze MAD180 są dostępne z otwartą ramką o wymiarach 2×3" bądź z obudową i mocowaniem na szynę DIN. Ich izolacja spełnia wymogi 2×MOPP. Prąd upływu zasilaczy to mniej niż 100  $\mu\text{A}$ . Uwzględniono w nich zabezpieczenia: termiczne, zwarciowe, przeciążeniowe oraz ponadnapięciowe oraz zastosowano kondensatory elektrolityczne o długiej żywotności.

Najważniejsze parametry serii MAD180 to: maksymalna sprawność równa 94%, korekcja współczynnika mocy wynosząca 0,95 i bezobciążeniowy pobór mocy wynoszący mniej niż 150 mW. Serię cechują zabezpieczenia IEC klasy I oraz IEC klasy II. Zasilacze mogą pracować na wysokości do 5000 m n.p.m, temperatura pracy mieści się w zakresie  $-40...85^\circ\text{C}$ .

Wszystkie zasilacze spełniają normy: IEC/EN/UL 62368-1 (atest bezpieczeństwa), IEC/EN/ANSI/AAMI ES 60601-1 (atest bezpieczeństwa), EN 55032 klasa A (emisje przewodzone) i EN 55032 klasa B (emisje promieniowane). Zasilacze MAD180 mają kompaktową konstrukcję i są przeznaczone m.in. do skanerów MRI i aparatów rentgenowskich. Gwarancja na zasilacze wynosi 5 lat.

<https://bit.ly/3LhCom6>



## Naucz się układów FPGA z Digi-Key Electronics

Licząca 12 filmów seria „Introduction to FPGA” sprzyja temu zadaniu. Wyjaśnia działanie układów FPGA oraz tworzenie rozwiązań z użyciem języka Verilog. Współczesne układy FPGA umożliwiają budowę aplikacji cyfrowych, służących m.in. do przetwarzania DSP i uczenia maszynowego. Dostępne w nich programowalne bloki logiczne można łączyć i konfigurować. Umożliwiają to tzw. języki HDL (Hardware Description Language) zamieniane na zasoby układów FPGA za pomocą narzędzi „place-and-route”. Do języków tych należy Verilog stosowany w czołowych firmach. Jest stosowany m.in.: w salitach i złożonych platformach obliczeniowych oraz umożliwia implementację softprocesorów w układach FPGA.

Seria „Introduction to FPGA” używa środowiska Apio do tworzenia rozwiązań. Apio opiera się na następujących narzędziach:

- Yosys – synteza,
- GTKWave – symulacja,

- nextpnr – narzędzie place-and-rout,
- icepack – pakowanie,
- iceprog – przesyłanie.

Seria filmów została przygotowana w języku angielskim i jest dostępna pod adresem: <https://bit.ly/3K8vePv>.

<https://bit.ly/3Muay64>



## Biodegradowalne czujniki środowiska firmy ELSYS z ogniwami słonecznymi produkcji Epishine

Wiodący dostawca czujników LoRaWAN firma ELSYS wprowadziła na rynek biodegradowalne czujniki środowiska: ERS Eco i ERS Eco CO<sub>2</sub>, które są w całości zasilane przez ogniwa słoneczne firmy Epishine. Czujniki te zapewniają niezawodną kontrolę jakości powietrza i środowiska wewnętrznego. Pomiary obejmują temperaturę, wilgotność oraz poziom oświetlenia. W przypadku czujników ERS Eco CO<sub>2</sub> możliwy jest również pomiar stężenia dwutlenku węgla. Wszystko to przy pracy w różnych warunkach oświetlenia.

Zasilane ogniwami firmy Epishine czujniki ERS Eco i ERS Eco CO<sub>2</sub> nie potrzebują baterii i mogą działać do 7 dni w ciemności. Nie wymagają też szczególnych zabiegów konserwacyjnych.

Jak wyjaśnia dyrektor generalny firmy ELSYS, Peter Björk: „Jesteśmy podekscytowani zasilanymi światłem produktami, które wykonano z wytrzymałych materiałów. Połączenie ogniwa słonecznego z tymi materiałami jest zgodne z planami rozwoju produktów ELSYS. Jesteśmy dumni z nowych rozwiązań, których instalacja jest prosta, a zastosowania zmniejszają emisję dwutlenku węgla”.

Obydwa czujniki są przyjazne dla środowiska naturalnego. Ich obudowy są biodegradowalne. Współpraca firm ELSYS i Epishine zaowocowała wyjątkowym rozwiązaniem. Stwierdza to następująco David Skånehult – inżynier sprzętowy w firmie ELSYS: „Połączenie światła, bezbaterijnego działania oraz biodegradowalnej obudowy stanowi pierwsze tego rodzaju rozwiązanie w Internecie Rzeczy. Przy wsparciu Epishine opracowaliśmy przełomowy produkt”. Dyrektor ds. sprzedaży i rozwoju biznesu firmy Epishine, Jonas Palmér, potwierdza słowa Skånehulta: „ELSYS zapewnia zrównoważony rozwój czujników IoT i automatyki budynkowej dzięki czujnikom ERS Eco. Jesteśmy dumni z bycia partnerem tej firmy, czego szczególnym dowodem są nasze moduły zasilane światłem. Ogniwa słoneczne Epishine zoptymalizowane są pod kątem czujników zwłaszcza dzięki wysokiej wydajności w różnych warunkach oświetlenia”.

<https://bit.ly/3vDaE4M>

## Zmiany w chmurowej platformie ArrowSphere firmy Arrow Electronics

Firma Arrow Electronics rozpoczęła zmiany zapewniające przejście do modelu NCE (New Commerce Experience) od Microsoft. Zmianami tymi objęto jej platformę ArrowSphere do zarządzania biznesem w chmurze. Począwszy od platformy Azure, firma Microsoftu rozpoczęła migrację swojej oferty chmurowej do programu Cloud Solution Provider (CSP), który bazuje na modelu New



Commerce Experience (NCE). W szczególności usługi: Microsoft 365, Dynamics 365, Power Platform i Windows 365, są dostępne teraz tylko w tym programie. Wszystko to przy jego sukcesywnym wdrażaniu, które od marca br. dotyczy nowych, a od lipca br. dotychczasowych klientów firmy Microsoft (w tym Arrow Electronics).

Jak wyjaśnia wiceprezes ds. IT w Arrow Enterprise Computing Solutions, Eric Gourmelen:

„Przejdzie do NCE firmy Microsoft jest znaczącym przedsięwzięciem dla dostawców rozwiązań IT. Arrow Electronics dokłada wszelkich starań, by przejście to było proste dzięki rozszerzeniu platformy ArrowSphere o funkcjonalności mające wesprzeć użytkowników w zakupach i zarządzaniu. Informacje zwrotne od użytkowników korzystających z nowych funkcjonalności są pozytywne”.

Zmiany w platformie ArrowSphere obejmują m.in.:

- identyfikację wszystkich produktów w ramach modelu NCE,
- skonsolidowane zarządzanie produktami gwarantujące etapową migrację klientów i zróżnicowanie portfolio subskrypcji,
- integrację nowych zasad biznesowych firmy Microsoft w celu zapewnienia zgodności z nowym regulaminem,
- zabezpieczenia zakupów i alerty chroniące przed błędnymi zakupami,
- obsługę indywidualnej i grupowej migracji subskrypcji.

Zmiany te dotyczą przede wszystkim platformy Azure (Microsoft), która uwzględni monitorowanie, alerty Partner Earned Credit (PEC) i zaawansowaną konfigurację usługi Azure Reserved Instances. Złożoność operacyjna sprzedaży hybrydowych rozwiązań wielochmurowych jest dzięki ArrowSphere uproszczona. Niezbędna analiza biznesowa również. Automatyczne dostarczanie usług oraz kompleksowe rozliczenia są wliczone w rozwiązanie Arrow Electronics.

<https://bit.ly/37HO8j5>



## Elastyczne superkondensatory w elektronice noszonej

Przeprowadzone na brytyjskim uniwersytecie Surrey oraz brazylijskim uniwersytecie Pelotas badania wykazały możliwość stosowania superkondensatorów w obuwiu, odzieży i podręcznych akcesoriach. Dzięki temu czas działania noszonych rozwiązań (wearables) może zostać znacznie wydłużony. W ramach badań zastosowano węglowe nanomateriały w celu stworzenia elastycznych superkondensatorów. Ich budowa uwzględni wykonaną z polidimetylosiloksanu (PDMS) matrycę, na którą naniesiono nanorurki węglowe. Wszystko to przy



pokryciu tej matrycy polianiliną. Tak opracowane superkondensatory magazynują energię według mechanizmu pseudokapacytancji. Ich integralność mechaniczna jest w pełni gwarantowana.

Jak wyjaśnia kierownik Centrum Nanoelektroniki uniwersytetu Surrey, prof. Ravi Silva: „Superkondensatory mogą wydłużyć żywotność noszonych rozwiązań konsumenckich i mają potencjał w branży pojazdów autonomicznych oraz wspomaganych sztuczną inteligencją czujników. Przez wzgląd na te zastosowania ważne jest, by stworzyć tanią i przyjazną dla środowiska metodę produkcji tej obiecującej formy gromadzenia energii”.

Opracowane superkondensatory zachowują swoją pojemność mimo zginania. Charakteryzują się nieograniczoną liczbą cykli ładowania i rozładowania oraz trwałością.

<https://bit.ly/3sbpZZt>



**Nowość sieciowa: zarządzalny przełącznik TL-SX3016F firmy TP-Link kompatybilny z platformą Omada SDN**

Jest to wydajne urządzenie o 16 portach SFP+ 10G i rozbudowanych opcjach konfiguracji, zarządzania zdalnego i kompatybilne z platformą Omada SDN. Skalowalne sieci z dużym ruchem danych mogą dzięki przełącznikowi TL-SX3016F pracować niezawodnie. Przełącznik TL-SX3016F oferuje zaawansowane opcje zarządzania warstwą L2+ i sprawdza się jako switch w rdzeniach architektur sieciowych. Dostępne w TL-SX3015F porty SFP+ 10G umożliwiają tworzenie szybkich, stabilnych połączeń w sieci. Wszystko to przy gniazdach RJ45 oraz micro-USB. Liczne zabezpieczenia przełącznika chronią przed niepożądanym dostępem do sieci – są to m.in.: wiązania IP-MAC-Port, DHCP Snooping i Storm Control. Konfiguracja VLAN 802.1Q zwiększająca poziom bezpieczeństwa i wydajność sieci daje możliwość dzielenia sieci na segmenty.

Wszelkie ataki DoS są natychmiast wykrywane przez TL-SX3015F – ich eliminacja jest błyskawiczna. Wbudowana w urządzenie funkcja ACL (Access Control Lists) skutecznie blokuje dostęp do określonych zasobów sieci. Jest to realizowane wraz z opcjonalnym odrzucaniem ruchu z adresów MAC i IP oraz portów TCP/UDP i VLAN ID. Użyteczna opcja IGMP Snooping pozwala przy tym na kierowanie strumieni multicastowych do wybranych subskrybentów. Z kolei funkcje: IGMP Throttling i IGMP Filtering, chronią transmisje multicast przed nieuprawnionymi użytkownikami.

Do uwierzytelniania użytkowników przełącznik TL-SX3015F wykorzystuje szyfrowanie 802.1X i serwer Radius. Dla wydajniejszej transmisji administratorzy sieci mogą ustalać priorytety dla adresów IP i MAC oraz portów TCP, UDP itd. Dzięki tym priorytetom transmisja dźwięku i wideo nie jest opóźniona. Jej jakość gwarantują funkcje IGMP Snooping i QoS. Wszystko to przy następujących rozwiązaniach IPv6: podwójny stos IPv4/IPv6, MLD Snooping, IPv6 ACL, DHCPv6 Snooping, interfejs IPv6, PMTU Discovery oraz IPv6 Neighbor Discovery.

Urządzenie może być zarządzane przez:

- przeglądarkę – interfejs GUI,
- wiersz poleceń,
- z poziomu chmury – dzięki integracji z platformą Omada SDN, która umożliwia tworzenie wysoce skalowalnych sieci, integrację urządzeń sieciowych oraz łatwe i kompleksowe zarządzanie sieciami Wi-Fi i LAN. Dzięki tej platformie użytkownik zyskuje

dużą elastyczność zarządzania przy dużej stabilności, zaawansowanych zabezpieczeniach i wysokiej wydajności, które są niezbędne w hotelarstwie, edukacji, sprzedaży detalicznej, biurach oraz w innych branżach i placówkach.

Przełącznik TL-SX3016F objęto pięcioletnią gwarancją producenta. Urządzenie wpisuje się w standardy NGN. Jego instalacja jest intuicyjna – zajmuje ona mało czasu niedoświadczonym użytkownikom.

<https://bit.ly/3rNBPE>



**Kompaktowy czujnik FlightSense VD55H1 firmy STMicroelectronics do trójwymiarowego obrazowania przestrzeni**

Światowy lider w produkcji półprzewodników – firma STMicroelectronics, zaprezentował nową rodzinę czujników FlightSense do trójwymiarowego obrazowania przestrzeni, które są przeznaczone m.in. do smartfonów. W jej skład wchodzi układ VD55H1 wykrywający obiekty z odległości do 5 m. Czujnik wyposażony w matrycę o rozdzielczości 672x804 px (0,54 Mpx) charakteryzuje się małymi szumami, przy zaawansowanym algorytmie ekspansji głębi oraz wieloczęstotliwościowym działaniu. Dzięki szerokiemu zakresowi dynamiki, dokładność VD55H1 wynosi  $\pm 1\%$  określonej odległości, a precyzja czujnika jest równa  $\pm 0,1\%$  tej odległości. Wszystko to przy maksymalnej częstotliwości odświeżania 120 Hz i obsłudze transmisji strumieniowej. W wybranych trybach tej transmisji pobór mocy nie przekracza 100 mW.

Jest to układ mierzący przesunięcie fazowe między odbitym a emitowanym sygnałem, niewrażliwy na rozmazania. Ostatnią własność zapewnia w pełni stabilne zobrazowania. Cechujący się widmem rozproszonym sygnał zegarowy i zaawansowane zarządzanie fazą tego sygnału zapewniają skuteczną eliminację zakłóceń z wielu urządzeń naraz. Zwiększona o 75% względem konkurencyjnych czujników liczba pikseli w całości sprzyja użyciu czujnika w różnych celach. Jak wyjaśnia wiceprezes firmy STMicroelectronics i dyrektor generalny grupy Imaging Sub-Group przytoczonej firmy, Eric Aussadat: „Innowacyjny czujnik VD55H1 wzmacnia pozycję STMicroelectronics jako lidera w dziedzinie technologii Time-of-Flight i uzupełnia naszą pełną ofertę rozwiązań do wykrywania głębi. Rodzina FlightSense obejmuje produkty od czujników all-in-one z jednopunktowym pomiarem odległości po zaawansowane, wysokorozdzielcze imagery 3D, które umożliwiają tworzenie intuicyjnych, inteligentnych oraz autonomicznych urządzeń”.

Wspomniany czujnik przeznaczony jest m.in. do mapowania pomieszczeń w domach. W smartfonach zwiększa on wydajność wybranych funkcji kamer takich jak bezpieczne uwierzytelnianie twarzy dla potrzeb płatności mobilnych i bezpiecznych transakcji. Z kolei w robotyce umożliwia wierne odwzorowanie wszystkich odległości do celu. Szerokie portfolio zaawansowanych technologii gwarantuje firmie STMicroelectronics projektowanie czujników wysokiej rozdzielczości dostosowanych do wymagań aplikacji. Dla niezawodnej obsługi czujnika VD55H1 przygotowano projekt urządzenia konsumenckiego obejmujący system podświetlenia wraz z funkcjonalnym sterownikiem programowym oraz biblioteką obejmującą zaawansowany potok przetwarzania. Obsługa czujnika jest intuicyjna a jego jakość jest nieprzeciętna.

<https://bit.ly/3KJt04>



# Systemy dla Internetu Rzeczy (60)



Wszystkie poprzednie odcinki znajdują się pod adresem: <https://ulubionykiosk.pl/media>

## Profilowanie mocy z zastosowaniem Power Profiler Kit II

Profilowanie i optymalizacja poboru mocy systemów Internetu Rzeczy jest jednym z głównych zagadnień podczas ich projektowania i użytkowania. Bardzo dobrze nadaje się do tego zestaw Power Profiler Kit II firmy Nordic Semiconductor. PPK2 ma zaawansowaną analogową jednostkę pomiarową o wysokim dynamicznym zakresie pomiarowym od 200 nA do 1 A, dzięki czemu pozwala na dokładne pomiary zużycia energii w całym zakresie typowym dla wbudowanych aplikacji o niskim poborze mocy. PPK2 udostępnia również 8 wejść cyfrowych jako analizator stanów logicznych, umożliwiając pomiary prądu układu mierzonego z synchronizacją pracy jego aplikacji.

Power Profiler Kit II (PPK2) to samodzielny układ, który bez wewnętrznego sprzętu może mierzyć i opcjonalnie dostarczać prądy od poniżej pojedynczych  $\mu\text{A}$  do 1 A [3]. Jest zasilany za pomocą standardowego złącza USB 5 V przy dostarczaniu prądu do 400 mA. Dla uzyskania większego prądu potrzebne jest dodatkowe zasilanie poprzez drugie złącze USB [4]. Rozdzielczość pomiarowa PPK2 jest wystarczająco wysoka, aby możliwe było zmierzenie niskich prądów uśpienia, wyższych prądów aktywnych, a także krótkich szczytów prądowych, co często występuje w systemach zoptymalizowanych pod kątem małej mocy.

### Zestaw Power Profiler II

Płytką drukowaną zestawu PPK2 ma naniesiony na niebieskie tło bardzo czytelny opis (fotografia 1). Elementy elektroniczne na odwrotnej stronie płytki drukowanej są zabezpieczone przezroczystą plastikową obudową. Razem z płytką są dostarczane dwa przewody:



Fotografia 1. Wygląd płytki PPK2 (widok z góry) [3]

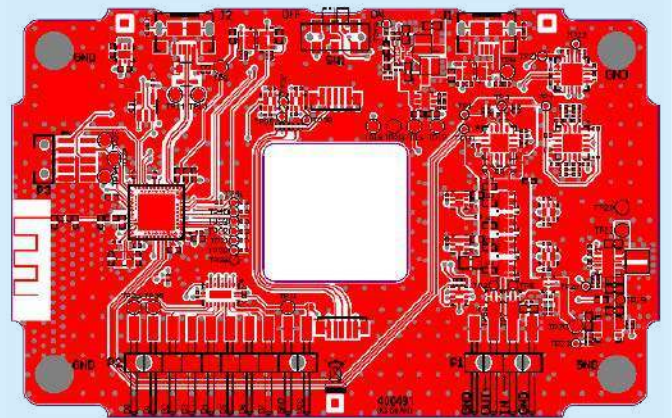


Podziękowania dla pana Macieja Michna z Centrum Badań i Rozwoju Nordic Semiconductor w Krakowie za udostępnienie zestawów sprzętowych Power Profiler Kit II.

- Kabel czteryżyłowy – przeznaczony do dołączania zasilania badanego urządzenia (DUT, *Device Under Test*). Dołączany do złącza P1 (bez nazwy) po lewej stronie płytki (zdjęcie tytułowe) [3];
- Kabel dziesięciożyłowy – przeznaczony do dołączania wejściowych sygnałów cyfrowych. Dołączany do złącza P2 (LOGIC PORT). Do obsługi PPK2 została przygotowana aplikacja *Power Profiler* działająca w ramach platformy *nRF Connect for Desktop* [4].

PPK2 ma kilka złączy i wyłącznik (rysunek 1):

- Złącze P1 (nie ma nazwy, w poprzedniej wersji PPK było to *Eksternal DUT*) przeznaczone do dołączania zasilania zewnętrznego układu mierzonego zasilanego napięciem 0,8...5 V (rysunek 1, na dole po prawej). Styki złącza mają następujące funkcje:
  1. GND, masa dla dołączanego układu mierzonego;
  2. VOUT, dodatni zacisk wyprowadzenia zasilania dla dołączanego układu mierzonego;
  3. VIN, dodatni zacisk pomiaru prądu wpływającego (tylko do pracy w trybie Ampere Meter);



Rysunek 1. Schemat płytki drukowanej PPK2 (widok od dołu) [4]

4. GND, masa dla dołączanego układu mierzonego.

- Złącze P2 (LOGIC PORT) przeznaczone do dołączania sygnałów cyfrowych (wejście) 1,6...5,5 V (pasmo 50 kHz). Styki złącza mają następujące funkcje:

1...8 – D0...D7, wejście sygnałów cyfrowych;

9 – VCC, dodatni zacisk wyprowadzenia zasilania dla dołączanego układu mierzonego;

10 – GND, masa dla dołączanego układu mierzonego.

- Złącze J2 (USB DATA/POWER) przeznaczone do dołączania zasilania i komunikacji z komputerem PC. Komunikacja USB (ACM) jest obsługiwana przez port USB układu scalonego nRF52840.

- Złącze J1 (USB POWER ONLY) przeznaczone do dołączania dodatkowego zasilania do PPK2 (konieczne tylko do pracy w trybie Source Meter Unit dla prądu >400 mA). Wymaga zasilacza o wydajności powyżej 1 A. Po podaniu zasilania na złącze J1 następuje automatyczne przełączenie poboru zasilania ze złącza J2 na J1.

- Wyłącznik SW1 (POWER ON/OFF) – główny wyłącznik zasilania PPK2. Obsługuje jednocześnie wejście zasilania z obu gniazdek USB.

Do układu nRF52840 dołączona jest pamięć EEPROM do przechowywania danych kalibracyjnych.

Po obu stronach przezroczystego okna umieszczonego w środku płytki PPK2 są zainstalowane diody LED RGB sterowane przez tranzystory MOS. Kolor świecenia diod sygnalizuje: zielony – stan oczekiwania na połączenie z aplikacją na PC, czerwony – praca w trybie Source Meter Unit, niebieski – praca w trybie Ampere Meter. W trakcie akwizycji danych jasność świecenia diod powoli pulsuje. Pod otwartym polem na lewej krawędzi płytki drukowanej, widocznym na rysunku 1, znajduje się antena w postaci ścieżki na PCB. Puste pola lutownicze elementów dopasowania pozwalają na dołączenie jej do układu scalonego nRF52840.

## Układ pomiarowy

Źródło zasilania układu mierzonego jest wybierane przez tranzystory MOSFET pomiędzy zaciskiem wejściowym VIN lub wewnętrznym regulatorem napięcia VLDO (regulator Buck-Boost + LDO). Następnie poprzez przełączane rezystory pomiarowe jest podawane do zacisku wyjściowego VOUT. Spadek napięcia na rezystorze pomiarowym jest podawany na wzmacniacz pomiarowy i na wejście przetwornika ADC układu scalonego nRF52840. Cztery komparatory dołączone do tego sygnału wyznaczają pięć różnych zakresów pomiarowych, którymi zarządza automatyczny obwód przełączający.

Do złącza P2 (LOGIC PORT) dołączony jest translator poziomu FXMA108 (ONsemi). Brak dołączenia sygnału wejściowego traktowany jest jako poziom wysoki. Przy próbkowaniu 100 kHz umożliwia to akwizycję sygnału cyfrowego do 50 kHz. Urządzenie testowane musi być zasilane napięciem 1,6...5,5 V (strona wejściowa translatora poziomu).

## Tryby pracy PPK2

PPK2 obsługuje dwa tryby pracy. Mają one symboliczne oznaczenia na górze płytki zestawu (**fotografia 1**) jako AMP i SMU. Tryby pracy są wybierane w aplikacji *Power Profiler* pakietu *nRF Connect for Desktop* (opis dalej).

PPK2 może pracować w dwóch trybach:

- Ampere Meter – AMP (tryb amperomierza) – PPK2 mierzy prąd wpływający do zacisku VIN złącza DATA/POWER (J2). Napięcie wejściowe musi być w zakresie 0,8–5,0 V, a prąd do 1 A. Prąd wpływający z zacisku VOUT złącza DATA/POWER (J2) jest dostarczany do badanego urządzenia (DUT). Ten tryb pracy jest sygnalizowany świeceniem diod LED na niebiesko.
- Source Meter Unit – SMU (tryb zasilacza) – PPK2 dostarcza i mierzy zasilanie do zewnętrznego układu poprzez zacisk VOUT złącza DATA/POWER (J2). Napięcie wyjściowe jest ustawiane w aplikacji *Power Profiler* w zakresie od 0,8 V do 5,0 V. Dla

prądu wyjściowego do 400 mA wystarczy dołączyć kabel USB do złącza J2 (USB DATA/POWER). Dla większego prądu należy do złącza J1 (USB POWER) dołączyć zasilacz USB o wydajności co najmniej 1 A. Ten tryb pracy jest sygnalizowany świeceniem diod LED na czerwono.

## Podstawowe parametry PPK2

Zestaw Power Profiler Kit II charakteryzuje się następującymi cechami i parametrami:

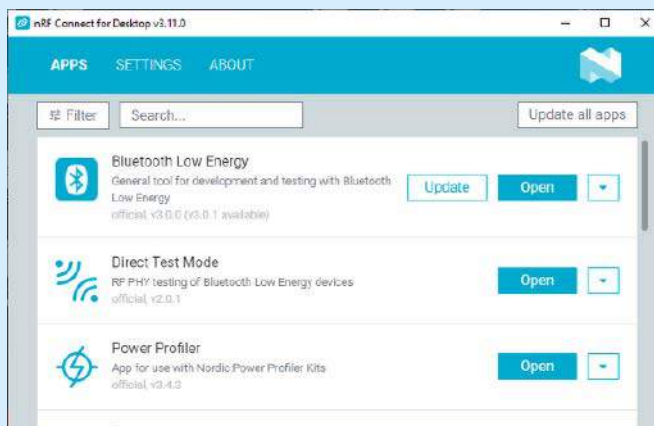
- jest samodzielnym urządzeniem obsługiwanym przez interfejs USB,
- zakres pomiaru prądu zawiera się w przedziale od 200 nA do 1 A,
- rozdzielczość pomiaru wynosi od 100 nA do 1 mA w zależności od zakresu pomiarowego,
- praca jako amperomierz oraz zasilacz (z pomiarem),
- szybkie próbkowanie 100 kpsps,
- obsługiwany zakres napięcia: 0,8...5 V, obciążenie maks. 1 A,
- 8 wejść cyfrowych tolerujących sygnały o amplitudzie 1,6...5,5 V umożliwia pracę jako analizator logiczny,
- obsługiwany przez aplikację *Power Profiler* pakietu *nRF Connect for Desktop*

## Aplikacja nRF Connect for Desktop

Aplikacja *nRF Connect for Desktop* to platforma narzędziowa wspomagająca pracę z układami nRF firmy Nordic Semiconductor [1]. Zawiera wiele aplikacji do testowania, monitorowania, mierzenia, optymalizacji i programowania aplikacji [2]. Aplikacje wykrywają, który zestaw został podłączony do komputera i przesyłają (programują) potrzebne oprogramowanie. Aplikacja *Power Profiler*, używając PPK2, może wyświetlać w tym samym oknie zarówno średnie czasy akwizycji, jak i zdarzenia o wysokiej rozdzielczości. Zmierzone dane można wyeksportować do dalszej obróbki [4].

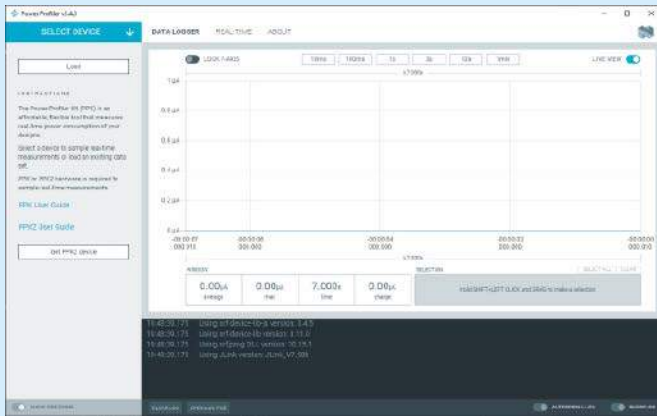
Instalacja pakietu przebiega według następującego schematu:

1. Pobierz program *nRF Connect for Desktop* ze strony produktu (zakładka Downloads) [1]. Do wyboru są wersje dla trzech systemów operacyjnych: Windows, Linux oraz macOS. Dla systemu Windows obecnie jest dostępna wersja 3.11.0 – *nrfconnect-setup-3.11.0.exe* (172 MB).
2. Zainstaluj program, to spowoduje zainstalowanie na komputerze sterowników dla nRF52840 *USB Device Firmware Upgrade* (DFU). Uwaga: Dodatkowo instalowane są sterowniki układu SEGGER J-Link. Jest to wykonywane w osobnym oknie, najczęściej ukrytym pod innymi oknami na pulpicie komputera.
3. Uruchom program nRF Connect for Desktop.
4. Kliknij na przycisk *Install* dla aplikacji *Power Profiler* i czekaj na zakończenie instalowania, aż pojawi się napis *Open* (**rysunek 2**).

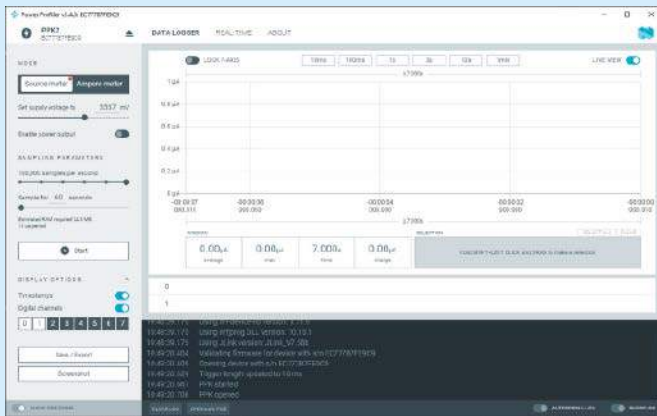


Rysunek 2. Aplikacja nRF Connect for Desktop z zainstalowaną aplikacją Power Profiler





Rysunek 3. Okno aplikacji Power Profiler po rozpoczęciu działania

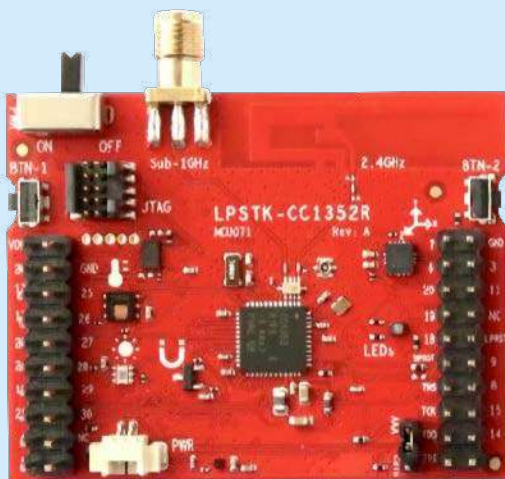


Rysunek 4. Okno aplikacji Power Profiler po wyborze zestawu PPK2 i trybu pracy Source Meter

### Praca z PPK2

Zainstalowanie pakietu *nRF Connect for Desktop* oraz aplikacji *Power Profiler* powoduje zainstalowanie na komputerze odpowiednich sterowników i obrazów oprogramowania firmowego. Aby rozpocząć pracę z zestawem, należy wykonać następujące kroki:

- P1. Kablem microUSB dołącz złącze *USB DATA/POWER* (J2) zestawu PPK2 do złącza USB komputera. Przesuń wyłącznik *POWER* (SW1) na pozycję ON. Diody LD3...4 zestawu zaczną pulsować na zielono.
- P2. W polu *Power Profiler* aplikacji *nRF Connect* kliknij na przycisk *Open*. Zostanie wyświetlone okno startowe aplikacji *Power Profiler* (rysunek 3).
- P3. Kliknij na przycisk *Select devices*. Na menu rozwijanym pokazywany jest numer seryjny zestawu.



Fotografia 2. Płytkę zestawu LaunchPad SensorTag

P4. Kliknij na linię z numerem zestawu. Jeśli pojawi się informacja o konieczności wykonania aktualizacji oprogramowania firmowego zestawu, to należy ją koniecznie wykonać. W trakcie aktualizacji błyskają diody LED zestawu.

W polu głównym aplikacji *Power Profiler* pokazywany jest teraz panel boczny (panel sterowania), pole wykresu zakładki *DATA LOGGER* oraz okno logo (na dole). Przyciski na dolnym pasku okna aplikacji pozwalają na wyłączenie widoczności panelu bocznego oraz okna wykresu (rysunek 4).

Na górze panelu bocznego jest pole wyboru napięcia pracy oraz włącznik podawania napięcia na układ mierzony. Na dole panelu bocznego są przyciski wyboru kanału cyfrowego oraz przycisk włączania widoczności jego wykresu. Poniżej są przyciski do umożliwienia wykonania zapisu danych do pliku (w formacie *csv* lub natywnym *ppk*) oraz zapisu obrazu okna aplikacji w formacie *png*.

Aplikacja *Power Profiler* ma dwa widoki, które dostarczają szczegółowych informacji o zużyciu energii:

- *Data Logger* – widok rejestratora danych, umożliwia ciągłe badanie mocy za wybrany okres. Przyciski powyżej wykresu pozwalają na wybranie kilku okresów: 10/100 ms, 1/3/10 s oraz 1 min. Sygnały cyfrowe są widoczne w sekcji wykresów pod wykresem bieżącego pomiaru. W środku panelu jest możliwość ustawienia częstotliwości próbkowania oraz czasu rejestracji próbek.
- *Real Time* – widok w czasie rzeczywistym, który działa podobnie do oscyloskopu. Kreśli odpowiedni odcinek czasu, w którym zużyta moc osiągnie ustawiony poziom wyzwalania. Wewnątrz panelu jest możliwość ustawienia czasu okna rejestrowania próbek oraz poziomu wyzwalania i trybu pracy: ciągle/pojedynczy.

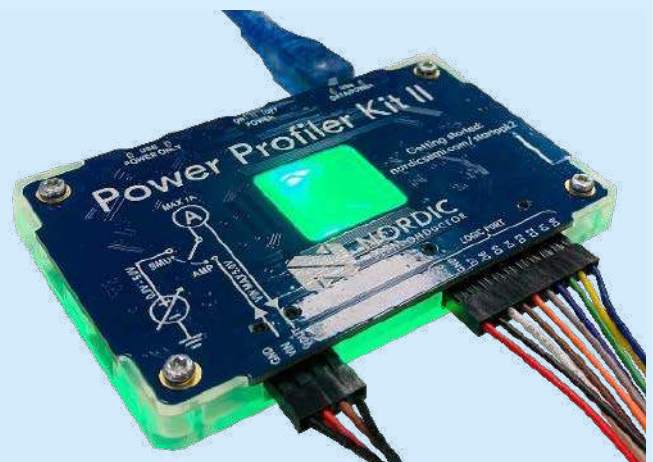
P5. Wybierz odpowiedni tryb pracy, np. *Source Meter* (diody LD3...4 zestawu zaczną świecić na czerwono). Dla trybu *Ampere Meter* (diody LD3...4 zestawu zaczną świecić na niebiesko).

P6. Ustaw odpowiednie napięcie dostarczane przez moduł PPK2 na złącze *Eksternal DUT* (np. 3300 mV).

### Praca z zestawem LaunchPad SensorTag kit (LPST)

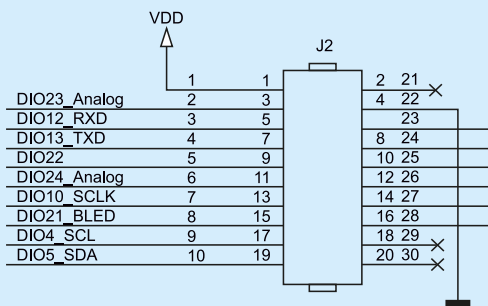
W celu zbadania poboru mocy procesora CC1352R z obsługą komunikacji w standardzie BLE5 zastosuj zestaw CC1352R1 LaunchPad SensorTag (LPSTK) z zaprogramowaną aplikacją *Multi Sensor* [S33]. Zestawu LPSTK można użyć w konfiguracji fabrycznej, bez baterii i dołączonego emulatora XDS (fotografia 2). Wyłącznik zasilania SW3 może być w dowolnym położeniu.

P7. Podłącz przewód z zestawu PPK2 (4 wyprowadzenia) do złącza P1 (nie ma nazwy) po lewej (fotografia 3).



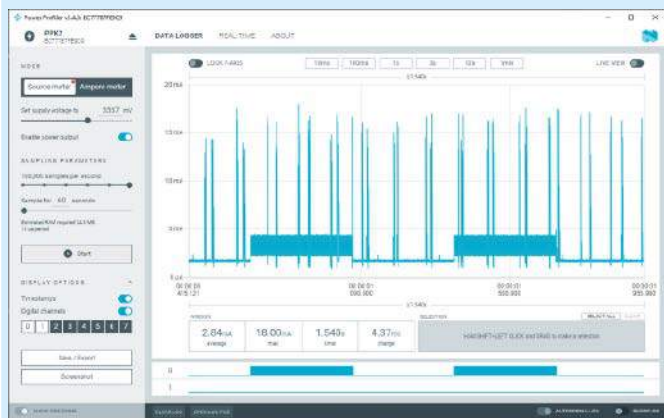
Fotografia 3. Płytkę PPK2 z dołączonymi przewodami do złącza P1 oraz P2





Rysunek 5. Złącze rozszerzeń w standardzie BoosterPack zestawu LaunchPad SensorTag

- P8. Dołącz przewód wyprowadzenia GND (zacisk „-”) złącza *Eksterna DUT* do wyprowadzenia „GND” złącza J2.4 zestawu LaunchPad SensorTag (rysunek 5).
- P9. Dołącz przewód VOUT (zacisk „+”) wyprowadzenia zasilania złącza *Eksterna DUT* do wyprowadzenia „VDD” złącza J2.1 zestawu LaunchPad SensorTag (rysunek 5).
- P10. W polu *Power Profiler* przesuń przełącznik *Enable power output* aplikacji w prawo (ON).
- P11. Kliknij na przycisk *Start*. Spowoduje to rozpoczęcie zbierania danych do bufora i rozpocznie ich pokazywanie na wykresie. Wyświetlanie wartości prądu może być wykonywane z rozdzielczością czasową do 10  $\mu$ s. Czasami zbieranie danych się nie rozpocznie i aplikacja powraca do okna startowego. Należy wtedy ponownie kliknąć na przycisk *Select devices* i wybrać numer seryjny zestawu. Aplikacja *Power Profiler* umożliwia zapisywanie wykresu w postaci pliku *png* oraz zebranych danych w postaci pliku *csv*.



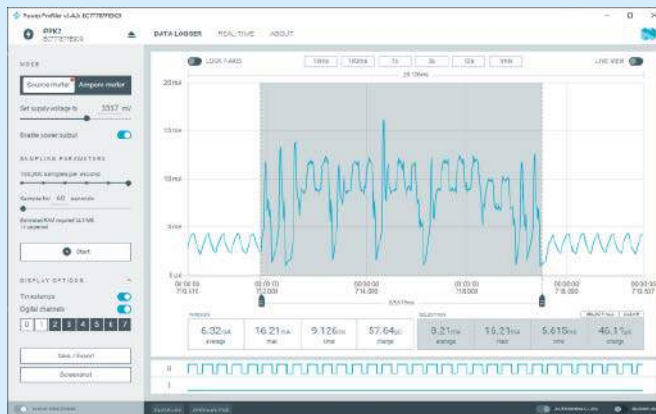
Rysunek 6. Pomiar prądu zasilania procesora CC1352R1 zestawu LaunchPad SensorTag

#### Wybrane pozostałe artykuły kursu Systemy dla Internetu Rzeczy:

- [S15] Zestaw CC1352R1 LaunchPad, EP 5/2018  
 [S29] Zestaw uruchomieniowy nRF52840 DK, EP 9/2019  
 [S33] Zestaw czujnikowy LPSTK – CC1352R LaunchPad SensorTag, EP 1/2020  
 [S52] Projekt Multi Sensor dla zestawu czujnikowego LPSTK – CC1352R LaunchPad SensorTag, EP 9/2021

#### Literatura:

- [1] nRF Connect for Desktop, strona produktu, Nordic Semiconductor, <http://bit.ly/2Cugbz5>  
 [2] nRF Connect for Desktop, Infocenter, Nordic Semiconductor, <https://bit.ly/3vGiiLz>  
 [3] Power Profiler Kit II, Nordic Semiconductor, <https://bit.ly/3saXXMc>  
 [4] Power Profiler Kit II, User Guide v.1.0.1, 2021-11-01, Infocenter, Nordic Semiconductor, <https://bit.ly/3EKmApp>



Rysunek 7. Pomiar parametrów zasilania procesora CC1352R1 zestawu LaunchPad SensorTag

Zestaw LPSTK jest dostarczany z fabrycznie zainstalowanym programem o nazwie Multi Sensor [S52]. Program obsługuje transmisję bezprzewodową Bluetooth LE. W wykresie poboru prądu występowały niezrozumiałe oscylacje od sporej wartości (rysunek 6). Dołączenie wejścia cyfrowego D0 (P2.1) PPK2 do wyprowadzenia DIO21 złącza J2.15 zestawu LaunchPad SensorTag (rysunek 5) pozwoliło na zidentyfikowanie okresów świecenia diody niebieskiej zestawu LPSTK.

Po zatrzymaniu rejestracji można wykres rozciągać oraz wykonywać pomiary na wybranym fragmencie. Rozciągnięcie wykresu ujawniło zastosowanie modulacji PWM (okres 290  $\mu$ s) do ustawienia poziomu świecenia diody LED (rysunek 7). Pobór prądu przez tę diodę jest bardzo duży, od 2 mA (min) do 4,52 mA (max.), średnia 3,31 mA. Bardziej istotny jest jego impulsowy charakter.

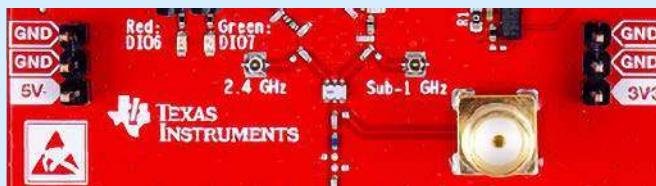
#### Praca z zestawem CC1352R1 LaunchPad

W celu zbadania poboru mocy procesora CC1352R z obsługą komunikacji w standardzie BLE5 zastosuj zestaw CC1352R1 LaunchPad z zaprogramowaną fabryczną aplikacją ProjectZero [S15].

- P12. Nie dołączaj kabla USB do zestawu CC1352R1 LaunchPad.
- P13. Na płytce zestawu CC1352R1 LaunchPad usuń 8 zworek ze złącza P4.7...P4.22. Spowoduje to odłączenie układu scalonego procesora od XDS110 (rysunek 8).
- P14. Dołącz przewód wyprowadzenia GND (zacisk „-”) złącza *Eksterna DUT* do wyprowadzenia „GND” złącza P1.3 zestawu CC1352R1 LaunchPad (rysunek 9).
- P15. Dołącz kabelek VOUT (zacisk „+”) wyprowadzenia zasilania złącza *Eksterna DUT* do wyprowadzenia „3V3” złącza P1.1 zestawu CC1352R1 LaunchPad.



Rysunek 8. Złącze P4 zestawu CC1352R1 LaunchPad



Rysunek 9. Złącze zasilania P1 (po prawej) zestawu CC1352R1 LaunchPad





## Automatyczny wyłącznik zestawu audio

Słuchanie muzyki nocą, na przykład z gramofonu, jest relaksujące, a jeszcze lepiej kiedy możemy przy takich dźwiękach zasnąć. Warto byłoby wtedy nie martwić się o wyłączenie naszego zestawu audio. O ile niektóre końcówki mocy posiadają funkcję samoczynnego przejścia w tryb czuwania po pewnym czasie od zaniku sygnału, o tyle źródła sygnału audio już rzadko. Ten układ bezpiecznie wyłączy cały nasz sprzęt.

## Moduł Bluetooth dla RPi Pico

Moduł uzupełni funkcjonalność płytki Raspberry Pi Pico o układ komunikacji bezprzewodowej bazujący na modemie Wireless-Tag WT51822-S4AT, który jest jednym z najmniejszych i łatwiejszych w aplikacji rozwiązań komunikacyjnych BLE4.1. Moduł zawiera układ Nordic nRF51822 i dzięki niewielkim rozmiarom małej ilości niezbędnych do pracy elementów zewnętrznych oraz szybkiej konfiguracji jest ciekawą alternatywą dla tanich i słabo udokumentowanych modułów ze wschodu lub rozbudowanych modułów renomowanych producentów, które w prostszych aplikacjach nie wykorzystują nawet połowy swoich możliwości. Moduł za realizację transmisji szeregową UART z użyciem BLE4.1. Można śmiało nazwać go „radio-ym” odpowiednikiem układów konwerterów UART/USB FTDI.

## Moduł LoRa dla Raspberry Pi Zero

Zaprezentowany moduł pozwoli rozszerzyć funkcjonalność Raspberry Pi Zero (i nie tylko) o możliwość komunikacji w paśmie ISM 868MHz przy użyciu modulacji LoRa. W nakładce zastosowano moduł E32-868T20S firmy Ebyte, który odpowiada on za realizację transmisji szeregową UART w paśmie radiowym. Modemy mają wbudowany tryb adresacji, tylko modem ze zgodnym kanałem i adresacją będzie odbierał transmitowane dane. Jeżeli adres zostanie ustawiony na 65535, modem będzie pracował w trybie rozgłoszeniowym – Broadcast i wszystkie moduły będą odbierały dane.

## Aktywny dibox

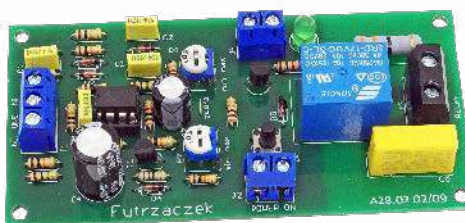
Dibox, określony również jako Direct Box, Di-Box lub DiBox, to urządzenie stosowane w systemach audio, którego zadaniem jest konwersja analogowego sygnału audio (z mikrofonu, odtwarzacza lub dowolnego innego źródła) na jego wersję symetryczną. W ten sposób staje się on bardziej odporny na zakłócenia i może być wprowadzony na wejście w standardzie XLR. Ten układ obniża również impedancję takiego źródła sygnału do stałej wartości, co sprzyja uzyskaniu dopasowania.

## SAS2 - Simple Access System 2 (2)

Zaprezentowany projekt jest wyrazem fascynacji autora technologią RFID, z którą po raz pierwszy spotkał się podczas implementacji urządzenia NFC Lock (którego opis ukazał się w naszym miesięczniku w wydaniu kwietniowym – EP 4/22). Wtedy zaprezentował prosty zamek, który był otwierany przy użyciu karty RFID lub też urządzenia z interfejsem NFC. Z uwagi na prostotę konstrukcyjną było to jednak urządzenie, w którym przyjęto pewne kompromisy. Tym razem zaprezentowaliśmy „prawdziwy” system kontroli dostępu z pełną rejestracją zdarzeń i użytkowników. W drugiej części artykułu zostaną omówione szczegóły działania programu oraz obsługa urządzenia.

ponadto tematy wiodące EP 6/2022:

- ŁĄCZNOŚĆ BEZPRZEWODOWA
- KOMPONENTY I MODUŁY DLA IOT



## Wykaz firm ogłaszających się w tym numerze „Elektroniki Praktycznej”

AKSOTRONIK.....	29
ARMEŁ.....	15
BORNICO.....	17
COMPUTER CONTROLS.....	9
CONTRANS TI.....	7
ELECTRO-WELLE.....	108
ELMAX.....	13
ELTRONIKA.....	90, 91
FERYSTER.....	15
GAMMA.....	15
HAMMOND.....	5
IMPAKT-DELOC.....	11
KAMAMI.....	60
PIEKARZ.....	15
SEMICON.....	59
VEGA-TRONIK.....	86
WAGO.....	88, 89

Miesięcznik „Elektronika Praktyczna” (12 numerów w roku) jest wydawany przez AVT-Korporacja Sp. z o.o. we współpracy z wieloma redakcjami zagranicznymi.

**Wydawnictwo:**  
AVT-Korporacja Sp. z o.o.  
03-197 Warszawa, ul. Leszczyńska 11  
tel. 22 257 84 99, e-mail: avt@avt.pl

**Wydawca:**  
Wiesław Marciniak

**Adres redakcji:**  
03-197 Warszawa, ul. Leszczyńska 11  
e-mail: redakcja@ep.com.pl, www.ep.com.pl

**Redaktor Naczelny:**  
Damian Sosnowski

**Redaktor Programowy,  
Przewodniczący Rady Programowej:**  
Piotr Zbysiński

**Menedżer Magazynu:**  
Katarzyna Gugąta

**Szef Pracowni Konstrukcyjnej:**  
Grzegorz Becker

**Zespół marketingu i reklamy:**  
Katarzyna Gugąta, tel. 22 257 84 64  
Bożena Krzykawska, tel. 22 257 84 42  
Grzegorz Krzykowski, tel. 22 257 84 60

**Stali Współpracownicy:**  
Lucjan Bryndza, Nikodem Czechowski, Jarosław Doliński,  
Andrzej Gawryluk, Krzysztof Górski, Tomasz Jabłoński,  
Henryk Kowalski, Rafał Kozik, Michał Kurzela, Przemysław  
Musz, Szymon Panecki, Sławomir Skrzyński, Ryszard  
Szymaniak, Adam Tatuś, Jakub Tyburski, Robert Wołgajew

**Uwaga!**  
Kontakt z wymienionymi osobami jest możliwy via e-mail,  
według schematu: imię.nazwisko@ep.com.pl

**DTP i okładka:**  
MAD Sp. z o.o.

**Redakcja strony internetowej www.ep.com.pl**  
MAD Sp. z o.o.

**Prenumerata w Wydawnictwie AVT**  
www.ulubionykiosk.pl lub tel. 22 257 84 22  
(godz. 10:00-14:00)  
e-mail: prenumerata@avt.pl

**Prenumerata w RUCH S.A.**  
www.prenumerata.ruch.com.pl  
lub tel. 801 800 803, 22 717 59 59  
e-mail: prenumerata@ruch.com.pl

**Wydawnictwo**  
AVT-Korporacja Sp. z o.o.  
należy do Izby Wydawców Prasy


**Copyright AVT-Korporacja Sp. z o.o.**  
03-197 Warszawa, ul. Leszczyńska 11  
Projekty publikowane w „Elektronice Praktycznej” mogą być wykorzystywane wyłącznie do własnych potrzeb. Korzystanie z tych projektów do innych celów, zwłaszcza do działalności zarobkowej, wymaga zgody redakcji „Elektroniki Praktycznej”. Przedruk oraz umieszczanie na stronach internetowych całości lub fragmentów publikacji zamieszczonych w „Elektronice Praktycznej” jest dozwolone wyłącznie po uzyskaniu zgody redakcji. Redakcja nie odpowiada za treść reklam i ogłoszeń zamieszczonych w „Elektronice Praktycznej”.

Fotografia na okładce:  
By MW AHM – Own work, CC BY-SA 4.0,  
https://bit.ly/3DjQBK8



**Nowe kursy on-line w Ulubionym Kiosku!**

# Chcę zostać programistą PLC




PLCspace

S7-1200

TIA Portal

**Chcę zostać programistą PLC**  
Poziom podstawowy




PLCspace

S7-400

Step7 v5.5

**Chcę zostać programistą PLC**  
Poziom podstawowy



PLCspace

S7-1500

TIA Portal

**Chcę zostać programistą PLC**  
Poziom podstawowy



S7-300

TIA Portal

**Chcę zostać programistą PLC**  
Poziom podstawowy



PLCspace

S7-1200F

TIA Portal

**Safety**  
Poziom podstawowy

**Z tymi kursami nauczysz się programować tak, jak robią to doświadczeni automatycy!**

**Zobacz szczegóły i zamów na [www.ulubionykiosk.pl/kursy](http://www.ulubionykiosk.pl/kursy)**



## Robimy to kontraktowo Produkcja i montaż elektroniki

### Działamy w obszarach:

- Dostawa obwodów drukowanych PCB
- Montaż automatyczny SMD
- Montaż THT (ręczny lub na fali)
- Montaż zgodnie z normą IPC-A-610-E
- Kontrola AOI, test X-ray
- Kompletacja podzespołów elektronicznych
- Montaż końcowy, testy funkcjonalne
- Lakierowanie obwodów drukowanych
- Kompleksowa obróbka przewodów (cięcie, odizolowywanie, zakuwanie)
- Produkcja szaf i obudów metalowych
- Prowadzenie magazynu \ logistyka

Bazując na wieloletnim doświadczeniu cały czas zwiększamy ilość usług z zakresu produkcji kontraktowej elektroniki. Realizujemy zamówienia od prototypów po produkcje wielkoseryjną. Cechuje nas elastyczność produkcji oraz terminowość realizacji zleceń.

Kontrola każdego etapu prac zwiększa jakość wykonywanych zadań. Współpracujemy z klientami z różnych branż rynku i regionów Polski i świata. Wspieramy wiedzą i pomagamy skutecznie ograniczyć koszty produkcji.

### Zainteresowany? Sprawdź nas!

Napisz na: [montaz@electro-welle.pl](mailto:montaz@electro-welle.pl)  
i dowiedz się więcej  
lub zadzwoń - 538 239 729

### Znajdziesz nas pod adresem:

Electro-Welle  
Marcinkowice 440 \ 33-393 Marcinkowice  
[www.electro-welle.pl](http://www.electro-welle.pl)