

INDEKS 332739 ISSN 1425-1701

świat radio 10/2018

12,00 zł
w tym VAT 5%



tu przejrzysz
i kupisz ten
numer

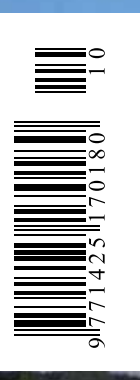
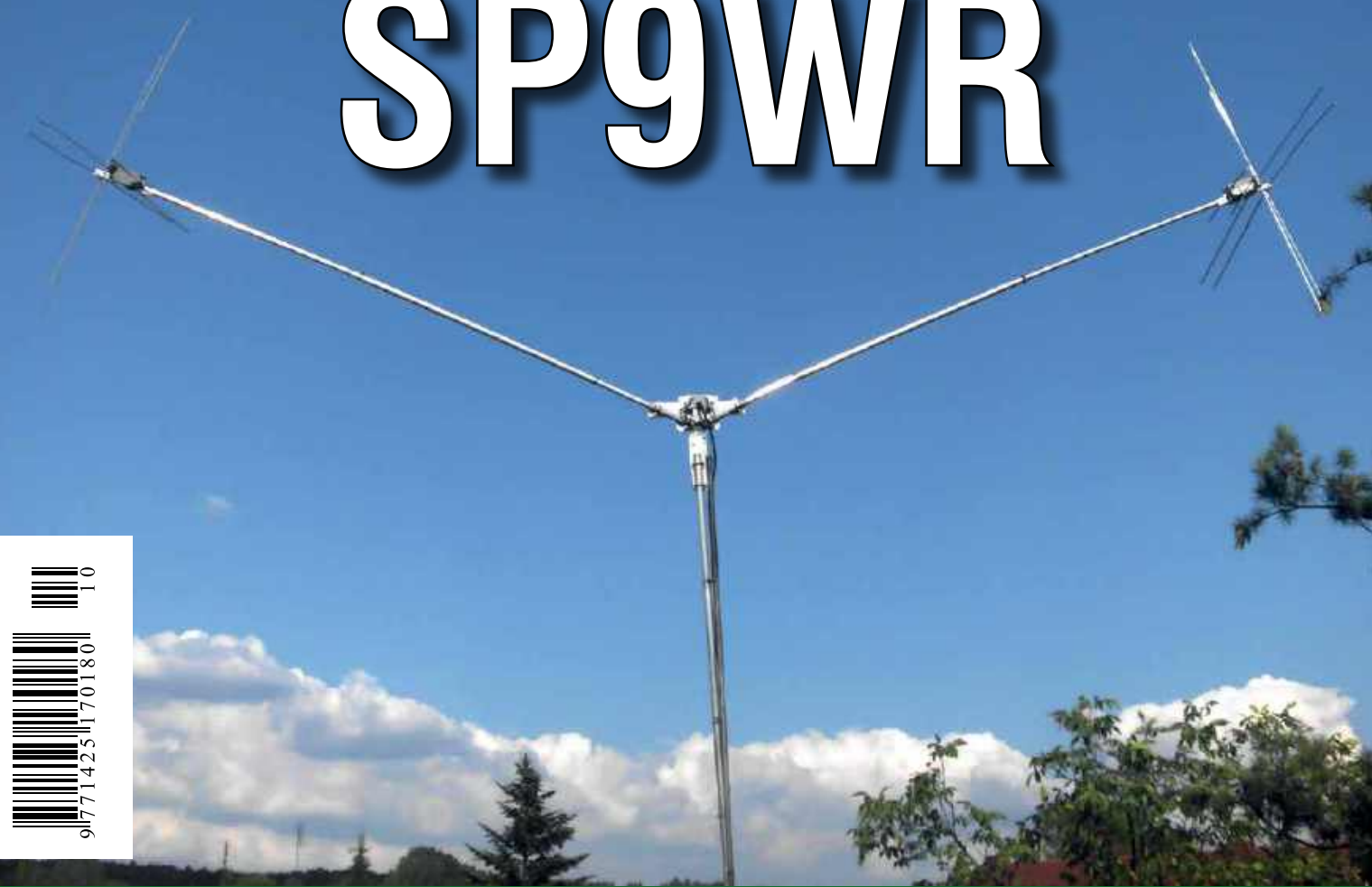
nakład: 14 500 egz.

Magazyn wszystkich użytkowników eteru
KRÓTKOFALARSTWO CB RADIOTECHNIKA

wewnątrz

KRÓTKOFALOWIEC
POLSKI nr 10 (645)/2018

Anteny SP9WR



TRX Jantek SSB/2 m

Konstrukcja transceivera 144 MHz/SSB autorstwa OK1JTZ, w części oparta na TRX Antek



VFO z SI5351

Synteza częstotliwości z wykorzystaniem taniego układu scalonego Si5351, pracującego do ponad 200 MHz



TS-480SAT i FT-450AT(D)

Porównanie dwóch niedużych radiostacji: Kenwooda TS-480SAT i Yaesu FT-450AT(D)

TELDAT

ul. Gicha 19-27
85-650 Bydgoszcz
www.TELDAT.com.pl



Polska firma - od ponad 21 lat produkująca innowacyjne systemy sieciocentryczne i ich elementy dla sektorów bezpieczeństwa i obronności

Dostawca kompletnych rozwiązań dostosowanych do potrzeb Klienta

Twórca i producent JAŚMINa - unikalnego Systemu Systemów w zakresie: automatyzacji dowodzenia, wsparcia działań wojsk i łączy



Laureat wielu prestiżowych nagród polskich i zagranicznych



Przenośna stacja lutownicza KD862 na gorące powietrze



Cyfrowa stacja Hot Air KD 862 umieszczona w kolbie. Kompaktowa forma, łatwa do przenoszenia i transportu - wygodne rozwiązanie dla mobilnych serwisantów. Oprócz typowych zastosowań, nadaje się również do spawania tworzyw sztucznych, obkurczania, usuwania starych powłok z farb, itp.



Sterowanie umieszczone w kolbie: pokrętko do regulacji przepływu powietrza (**max 120l/min**) i przyciski do regulacji temperatury (**od 100°C do 480°C**)

- wyświetlacz LED
- zasilanie 230V
- pobór prądu 650W
- długość całkowita 30.5cm
- system schładzania grzałki
- mocna grzałka wykonana z grubego drutu (większa wytrzymałość i trwałość)
- źródło przepływu powietrza: wentylator z silnikiem bezszczotkowym

150zł

W zestawie:

- kolba
- uchwyt
- instrukcja
- 3 dysze okrągłe
- 1 dysza kwadratowa

kod handlowy: KD862



sklep.avt.pl



AVT-Korporacja Sp. z o.o.
03-197 Warszawa, ul. Leszczynowa 11
Dział Handlowy tel.: (22) 257 84 50
e-mail: handlowy@avt.pl

Artykuł z okładki – str. 34

Anteny SP9WR, część 1

Autor opisuje zaprojektowane i zbudowane przez siebie wielopasmowe małogabarytowe anteny HF. W tych konstrukcjach na końcach dipola znajdują się skrzynki strojenicowe zawierające przekładniki i układy elektroniczne sterowane poprzez feeder antenowy ze skrzynki znajdującej się przy TRX. SP9WR uzyskał na niektóre zastosowane koncepcje i rozwiązania antenowe patent na wynalazek.



S P I S T R E Ś C I

AKTUALNOŚCI	6
Wiadomości DX-owe dla krótkofalowców	10
Zawody	13
ANTENY	
Anteny SP9WR, część 1	34
TEST	
Kenwood TS-480SAT i Yaesu FT-450AT(D)	20
PREZENTACJA	
Konwertery HDMI	18
Krótkofalowe tranzystory mocy firmy Mitsubishi	38
ŁĄCZNOŚĆ	
International Radio Network	40
ŚWIAT KF/UKF	
Z życia klubów i oddziałów PZK	22
WYWIAD	
Warto było zostać krótkofalowcem	30
HOBBY	
Uniwersalny kontroler SP6FRE, część 2	42
Wskaźnik rezonansu	44
Transceiver Jantek SSB/2 m	46
VFO z SI5351	50
RADIO RETRO	
Myriametrowe okno na świat	51
DYPLOMY	
Droga do Niepodległości 1918	17
DIGEST	
Amatorskie konstrukcje mikrofalowe	54
FORUM CZYTELNIKÓW	
Porady	58
Listy	62
RYNEK I GIEŁDA	64

wewnątrz:



**KRÓTKOFALOWIEC
POLSKI**

10/2018

**Wydawca miesięcznika „Świat Radio”
(12 numerów w roku):**

AVT-Korporacja Sp. z o.o. ul. Leszczyńska 11,
03-197 Warszawa, tel. 22 257 84 99,
faks 22 257 84 00,
e-mail: avt@avt.pl,
www.avt.pl

Dyrektor Wydawnictwa:
Wiesław Marciniak

Adres redakcji: 03-197 Warszawa,
ul. Leszczyńska 11,
tel. 22 257 84 30,
www.swiatradio.pl
e-mail: redakcja@swiatradio.com.pl

Redaktor naczelny: Andrzej Janeczek,
e-mail: sp5ah@swiatradio.com.pl,
tel. 22 257 84 30

Stali współpracownicy:
Armand Budzianowski SP3QFE
Krzysztof Dąbrowski OE1KDA
Wojciech Nietyska SP5FM
Tadeusz Raczek SP7HT
Ryszard Reich SP4BBU
Andrzej Sadowski SP6ECA
Piotr Skrzypczak SP2JMR
Waldemar Sznajder 3Z6AEF

**Opracowanie graficzne,
redakcja techniczna i skład:**
Maria Drozdek

Internetowy Świat Radiooperatora:
Wojciech Chabinka
e-mail: chabinka@swiatradio.pl

Dział Reklamy: Grzegorz Krzykowski,
tel. 22 257 84 60,
e-mail: grzegorz@swiatradio.pl

Prenumerata:
tel. 22 257 84 22,
e-mail: prenumerata@avt.pl

Nakład: 14 500 egzemplarzy



Wydawnictwo
AVT należy
do Izby
Wydawców
Prasy



Miesięcznik
wyróżniony
Odznaką
Honorową
PZK

**„Świat Radio” jest wyłącznym
reprezentantem Polski w sieci
czasopism organizacji
członkowskich IARU**



Artykułów niezamówionych nie zwracamy.
Zastrzegamy sobie prawo do skracania i adiacji
nadesłanych artykułów. Za treść reklam i ogłoszeń
nie ponosimy odpowiedzialności. Opisy urządzeń
i układów elektronicznych oraz ich usprawnień
zamieszczone w ŚR mogą być wykorzystane wyłącznie
do własnych potrzeb. Wykorzystywanie ich do innych
celów, zwłaszcza do działalności zarobkowej, wymaga
zgody autora opisu.

Str. 18

Konwertery HDMI

Do przesłania sygnału HDMI na duże odległości można wykorzystać specjalne konwertery oraz skrętkę komputerową. Prezentacja zawiera trzy konwertery HDMI marki Signal (H3602, H3601, H3613), umożliwiające transmisję na maksymalną odległość 50–120 m. Zestawy konwerterów zawierają nadajniki i odbiorniki oraz zasilacze.



Str. 40

International Radio Network

Uruchomiona na początku 2017 r. sieć IRN (International Radio Network) jest interesująca także dla krótkofalowców. Podobnie jak Echolink funkcjonuje ona na zasadzie cyfrowej transmisji głosu za pośrednictwem datagramów IP (VoIP), a ponieważ wśród źródeł sygnałów znajdują się również radiostacje, stosowane jest równoległe określenie RoIP (Radio over IP).

Str. 50

VFO z SI5351

Problemy stabilności VFO są od wielu lat rozwiązywane na wiele różnych sposobów. Ostatnio dużą popularność zdobyła synteza częstotliwości z wykorzystaniem taniego układu scalonego Si5351, który pracuje do ponad 200 MHz i zapewnia dość czyste widmo sygnału wyjściowego. Prezentowany kit VFO z SI5351 jest oferowany przez firmę QRP-Labs.



Str. 46

Transceiver Jantek SSB/2 m

Konstruktorom opisanego transceivera Jantek 144 MHz/SSB jest czeski krótkofalowiec OK1JTZ, który swój układ oparł na zasadniczej części transceivera Antek, wykorzystując tor na układach SA612 oraz swoje rozwiązanie VFO z linią opóźniającą. TRX pracuje w zakresie częstotliwości 144,0–144,5 MHz z mocą nadajnika około 0,8 W (czułość RX 0,3 μ V/10 dB).



Jak zwykle organizatorzy Zjazdu Technicznego Krótkofalowców w Burzeninie zadbali, aby każdy znalazł coś dla siebie.

Wrześniowe spotkania techniczne

We wrześniu odbyły się ważne dla krótkofalowców zjazdy i spotkania krótkofalarskie. Największe z nich to Zjazd SPOTC Klubu, Zjazd Techniczny Krótkofalowców SP, Krótkofalarska Jesień na Pogórze, Zjazd SP DX C. Mimo otrzymania zaproszeń (dziękuję!), z racji wielu obowiązków, nie mogłem uczestniczyć we wszystkich spotkaniach, ale udało mi się pojechać na zjazd do Burzenina.

Wcześniej zwiedziłem Międzynarodowy Salon Przemysłu Obronnego w Kielcach, który okazał się rekordowy, zarówno pod względem liczby firm oferujących sprzęt, jak i frekwencji odwiedzających. Wśród najnowocześniejszego sprzętu przeznaczonego dla wojska znalazły się także nowe rozwiązania profesjonalnej łączności radiowej.

Obserwując rozwój sprzętu radiokomunikacyjnego, widzimy, że z roku na rok przybywa cyfrowych rozwiązań urządzeń nadawczo-odbiorczych. Rozwój technologii cyfrowego przetwarzania sygnałów doprowadził do stworzenia kolejnych radiostacji definiowanych programowo (SDR), co było widać podczas wystawy MSPO, przede wszystkim na stoisku Grupy WB (prototypowe opracowania Radmoru, które wkrótce będą produkowane).

Również Zjazd Techniczny Krótkofalowców w Burzeninie był rekordowy pod względem liczby uczestników oraz wygłoszonych prelekcji technicznych, a także dużej liczby prac konkursowych PUK (przydatne urządzenia krótkofalarskie).

Jak zwykle organizatorzy zjazdu zadbali, aby każdy znalazł coś dla siebie. Najmłodszy byli zadowolony z warsztatów Junior, podczas których zmontowali pierwszy nadajnik radiowy, jakim był mikrofon bezprzewodowy FM. Z kolei dorośli, podczas warsztatów Senior, montowali i uruchamiali ciekawy transceiver cyfrowy Fred na pasmo 4 m/FM oraz moduł transceivera Skorpion CW/SSB na pasmo 80 m.

Oprócz projektów PUK wielkim zainteresowaniem cieszyła się wystawa Radio Retro, czyli prezentacja urządzeń krótkofalarskich wykonanych w technice lampowej. Wielu uczestników spotkania, zarówno młodszych, jak i starszych, mogło rywalizować w zawodach ARDF, czyli „łowach na lisa”, polegających na odnajdywaniu za pomocą odbiornika z anteną kierunkową ukrytych w terenie mininadajników radiowych.

Podczas trwania zjazdu, zwłaszcza wokół miejsc zakwaterowania konstruktorów pojawiły się różne anteny, głównie własnoręcznie wykonywane. Jedną z takich anten skonstruowanych przez Waldka SP9WR prezentujemy na okładce i opisujemy we wstępnym numerze.

Bardzo cieszy liczny udział krótkofalowców we własnoręcznym konstruowaniu sprzętu radiowego oraz zainteresowanie wykładami technicznymi. Świadczy to najlepiej, że spotkania, jak to w Burzeninie, są bardzo potrzebne.

O wszystkich projektach tegorocznego konkursu na Przydatne Urządzenie Krótkofalarskie, którego finał miał miejsce właśnie w Burzeninie, będzie można przeczytać w specjalnych artykułach w kolejnych numerach SR. W miarę możliwości będziemy także starali się przybliżyć tematy prelekcji oraz zaprezentować najciekawsze rozwiązania konstrukcyjne.

Przyjemnej lektury!

Andrzej Janeczek

Prenumerata
naprawdę warto



Yaesu FTDX101D

Premiera Yaesu FT-DX101D



Nowy transceiver Yaesu FT-DX101D został zaprezentowany podczas Dayton Hamvention 2018 oraz Ham Radio 2018 we Friedrichshafen. Urządzenie jest przystosowane do pracy w pasmach krótkich, od pasma 160 m do pasma 6 m z mocą 100 W. Nazwa 101 w linii FTDX nawiązuje do dawnej serii transceiverów stacjonarnych Yaesu. Model zawiera rozwiązania SDR oraz duży wyświetlacz dotykowy z grafiką

w postaci wodospadu. Na tylnym panelu znajduje się złącze DVI, umożliwiające podłączenie zewnętrznego monitora komputerowego.

Jest też aktywny monitor zmian zakresu pasm, który określa informacje za pomocą diod LED. Umożliwia on łatwą obserwację aktywności w eterze i pozwala na zaawansowane zarządzanie pracą transceivera (szybkie zmiany pasm). Niezależna regulacja pasm (main i sub-band) umożliwia łatwe przełączanie, co zostanie docenione przez krótkofalowców biorących udział w zawodach, gdy ist-

nieje konieczność szybkiego przełączania pasm.

W układzie jest zastosowany 32-bitowy IF DSP i cyfrowa redukcja szumów oraz DSP Auto Notch.

Wśród innych nowości są dodatkowe pokrętki, takie jak VFO główne i poboczne, strojenie obwodów Hi-Q, itp. Wymiary transceivera wynoszą 420×130×320 mm, a waga: około 12 kg.

Premiera FT-DX101D została zaplanowana na październik, a wprowadzenie na rynek europejski w grudniu 2018 r. [www.inradio.pl]



Recent RS918

Kolejny chiński transceiver SDR

Na rynku ukazał się kolejny chiński transceiver małej mocy **Recent RS918**, przeznaczony do pracy na pasmach amatorskich HF CW/SSB.

Jest to radio definiowane programowo SDR i ze względu na ciągle modyfikacje oraz ulepszenia oprogramowania i sprzętu jego parametry ulegają ciąglej poprawie.

Urządzenie ma cyfrowe przetwarzanie sygnału DSP, redukcję szumów, automatyczny filtr wycinający oraz kilka trybów pracy: odbiór, nadawanie, TUNE, VFO, SPLIT.

Producent oferuje też standardowe akcesoria: mikrofon ręczny HM-918, wtyk przełączający CP-918, kabel zasilający prądu stałego PL-918.

Na uwagę zasługują różne tryby wyświet-

lenia spektralnego: Spectrum Scope, wyświetlanie wodospadu, tryb Magnify.

Spectrum Scope to analizator widma z pionowymi podziałkami reprezentującymi definiowane przez użytkownika zmiany amplitudy w jednostkach S (6 dB).

Linia bazowa (poziom odniesienia) analizatora jest automatycznie dostosowywana tak, aby sygnały w wyświetlanym paśmie przenoszenia pasowały do zakresu dynamiki wybranego przez użytkownika. Na dolnej części wyświetlacza jest podana przybliżona częstotliwość sygnału wyświetlana na szerokości ± 24 kHz.

Przy wyświetlaniu wodospadu, podobnie jak w przypadku zakresu widma, częstotliwość jest wyświetlana wzdłuż osi „x”,

ale siła sygnału jest implikowana przez wyświetlany kolor. Najnowsze sygnały są wyświetlane wzdłuż dolnej części ekranu, ale gdy pojawiają się nowe odczyty, reprezentacje starszych sygnałów są przesunięte w górę i zapisane przy ostrości aktywnej częstotliwościach.

Tryb Magnify zarówno dla Spectrum Scope, jak i Waterfall Display zapewni 2-krotne powiększenie, zmniejszając widzialną szerokość widmową do zaledwie ± 12 kHz. Zarówno Spectrum Scope, jak i Waterfall Display są bardzo konfigurowalne i w razie potrzeby możliwe jest wyłączenie jednego lub obu trybów wyświetlania spektralnego. Podstawowe parametry transceivera Recent RS918:

- zakres częstotliwości odbiornika: 1,8-30 MHz
 - zakresy pasm nadajnika: 160, 80, 60, 40, 30, 20, 17, 15, 12 i 10 m
 - emisje: SSB (J3E), CW, AM (tylko RX), FM
 - moc nadajnika: 5 W (standardowa), 15 W (pełna, DC 13,8 V)
 - czułość odbiornika: 0,11-0,89 μ V (RFC 50-20)
 - krok minimalnej zmiany częstotliwości: 1 Hz
 - napięcie zasilania DC: 9-15 V
 - impedancja anteny: 50 Ω
 - stabilność częstotliwości: $\pm 1,5$ PPM ($\pm 0,5$ PPM z opcjonalnym TCXO)
 - wymiary urządzenia: 215×74×62 mm
 - waga: 623 g
- [www.gjthub.com]



Baofeng DM-5R

Cyfrowy następca UV-5R

Na rynku pojawił się cyfrowy radiotelefon ręczny DMR VHF/UHF – **Baofeng DM-5R V3** DMR Tier I Tier II. Radiostacja pokrywa krótkofalarskie pasmo 2 m (144–146 MHz) oraz 70 cm (430–440 MHz), obejmuje też zakres PMR 446 MHz. Urządzenie bez problemu działa na przemiennikach DMR, umożliwia również nasłuch służb ratunkowych, pogotowia, straży pożarnej oraz policji, działających jeszcze w systemie analogowym.

Baofeng DM-5R V3 jest niewielkim i bardzo funkcjonalnym urządzeniem, zawierającym: skaner kanałów/częstotliwości, podwójne VFO, podwójny wyświetlacz częstotliwości, wbudowany VOX, podświetlenie klawiatury, LCD, BEEP, funkcję blokady klawiatury LOCK, kody prywatności CTCSS i DCS, programowanie z PC, wskaźnik zużycia baterii, funkcję oszczędzania baterii.

W warunkach terenowych z pewnością przyda się wbudowana latarka LED. W zestawie znajduje się ładowarka sieciowa 230 V i stacja dokująca oraz akumulator litowo-jonowy 7,4 V / 2000 mAh i mikrofonosłuchawka.

Radiotelefon może być konfigurowany przez komputer (kodowanie, wgranie częstotliwości, przemienników, nazewnictwo kanałów itd.). Akcesoria od Baofeng UV-5R pasują również do DM-5R V3: antena ręczna, mikrofonosłuchawka, mikrofonogłośnik, bateria, pojemnik na baterie, adapter samochodowy (eliminuje baterie).
Wybrane dane techniczne:

- zakres częstotliwości RX/TX: 136–174 oraz 400–480 MHz



- liczba stref: 250 (w każdej strefie zapis do 16 kanałów)
 - liczba komórek pamięci: 1024 kanałów
 - modulacja: FM (NFM, WFM), DMR Tier I, DMR Tier II
 - moc wyjściowa: 5 W/1 W
 - krok częstotliwości: 2,5, 5, 6,25, 10, 12,5, 20, 25 kHz
 - wymiary: 58×110×32 mm (bez anteny)
 - waga: 130 g
- [www.konektor5000.pl]

Hytera MD615

Radiotelefon DMR ETSI Tier II



Hytera MD615 to radiotelefon spełniający wszystkie standardy DMR ETSI Tier II. Urządzenie w swojej klasie cenowej zapewnia pełnoprawną pracę w systemach DMR z wykorzystaniem funkcji AVL (opcjonalny moduł GPS). Ma uproszczony wyświetlacz oraz prostą obsługę. Sprawdza się w wymiennie jako początek migracji do ery cyfrowej.

Wśród podstawowych funkcji 48-kanałowego radiotelefonu jest automatyczna detekcja transmisji (cyfrowa/analogowa), rozłączny montaż (panel sterujący montowany niezależnie od miejsca montażu jednostki centralnej), wsparcie dla DTMF i HDC1200 oraz dwuslotowy system TDMA w trybie bezpośrednim oraz przemiennikowym. Jest też funkcja Pseudo-Trunk RRS z aplikacją SmartDispatch lub SmartOne, tryb alarmo-

wy, a opcjonalnie zewnętrzny moduł GPS i Bluetooth 4.0. Urządzenie jest wyposażone w dwusegmentowy wyświetlacz LCD 1,5".

W zestawie jest radiostacja Hytera MD615, mikrofon SM11A1, kabel zasilający i zestaw montażowy.

Podstawowe parametry MD615:

- zakres częstotliwości: 136–174 MHz/VHF, 400–470 MHz/UHF
 - moc wyjściowa nadajnika: 1–25 W
 - liczba kanałów: 48 (3 strefy)
 - odstęp międzykanałowy: 25/12,5 kHz
 - napięcie zasilania: 13,6 V ±15%
 - maksymalny pobór prądu: 5 A/5 W (1 A przy odbiorze)
 - stabilność częstotliwości: ±0,5 ppm
 - impedancja anteny: 50 Ω
 - moc wyjściowa audio: 4 W
 - tłumienie zakłóceń przekazywanych: < -57 dBm
 - typ cyfrowego syntezy dźwięku: AMBE++ lub SELP
 - klasa odporności: IP54
 - wymiary: 164×43×150 mm
 - waga: 1,1 kg
- [www.rcom.pl]

Ericsson Radio System

Play Communications wybrało firmę Ericsson jako dodatkowego partnera wspierającego rozbudowę własnej sieci telekomunikacyjnej, w oparciu na rozwiązaniach Ericsson Radio System.

Rozbudowa sieci Play obejmie elementy sieci dostępu radiowego, a także system monitorowania i zarządzania siecią (OSS) – Ericsson Network Manager. **Rozbudowa sieci z zastosowaniem Ericsson Radio System zwiększy zasięg mobilny Internetu szerokopasmowego w całym kraju.** Ponadto Play i Ericsson zawarły porozumienie o współpracy pomiędzy Play i ośrodkami badawczo-rozwojowymi firmy Ericsson w Polsce, zlokalizowanymi w Krakowie i Łodzi, w których Ericsson zatrudnia dużą grupę ekspertów ds. rozwoju sieci radiowej.

Wybór firmy Ericsson na dostawcę sieci oznacza, że Play zyskał dodatkowego partnera, będącego jednym ze światowych liderów w zakresie sieci radiowych i systemów OSS, który wesprze go w ukończeniu strategicznego projektu budowy własnej ogólnokrajowej sieci mobilnej. Plany sieci Play pozostają bez zmian – ukończenie budowy sieci radiowej do końca 2020 r.

Play dysponuje już siecią ponad 6000 własnych stacji bazowych w całej Polsce wyposażonych w najnowszy technologicznie sprzęt. Współpraca z Ericssonem nie tylko zapewni wsparcie tego projektu, ale w dłuższej perspektywie pozwoli także na realizację projektów zapewniających ewolucję systemów 4G do 5G. Urządzenia oferowane przez Ericssona są przygotowane na wdrożenie rozwiązań 5G.

[www.ericsson.com]

Wielotonowy system badawczy

MultiStar MT06000A to wielotonowy system badania odporności na interferencje elektromagnetyczne, pracujący w zakresie częstotliwości od 65 MHz do 6 GHz. Dzięki możliwości wytwarzania wielu częstotliwości (tonów) równocześnie wyróżnia się większą szybkością działania niż modele wcześniejsze. Liczba generowanych tonów jest tu zależna wyłącznie od pasma generatora sygnałowego (200 MHz) i rodzaju wzmacniacza zastosowanego w systemie.

MT06000A zawiera wszystkie elementy pozwalające prowadzić testy odpornościowe zgodnie ze specyfikacją IEC 61000-4-3 z wyjątkiem wzmacniaczy, anten i sprzęgaczy kierunkowych. Wzmacniacze mogą być wybierane stosownie do wymogów w konkretnym zastosowaniu.

MT06000A może współpracować z maksymalnie 4 wzmacniaczami i sprzęgaczami kierunkowymi generującymi sygnał w.cz. do maksymalnie 4 anten. Zawiera generator sygnałów wektorowych, analizator sygnałów wektorowych, przedwzmacniacz w.cz., sondę w.cz., matrycę przełączników w.cz. i oprogramowanie pomiarowe.

Integracja wszystkich bloków sprzętowych w pojedynczej obudowie eliminuje konieczność konfiguracji systemu testowego. Dostarczone oprogramowanie oferuje zautomatyzowane procedury kalibracyjne i pozwala maksymalnie skrócić czas testów, jednak przy zapewnieniu wymaganej liniowości i dopuszczalnej zawartości harmonicznych.

MT06000A umożliwia prowadzenie badań kompatybilności ze standardami EN/IEC 61000-4-3, EN/IEC 60601-1-2, EN 50130-4, EN 61000-6-1/2 i EN 55024.

[www.uei.com.pl]

Dwupasmowy moduł Wi-Fi

Panasonic Industry Europe dodaje do oferty dwupasmowy moduł komunikacyjny Wi-Fi o oznaczeniu PAN9026, którego zgodność ze specyfikacjami 802.11 a/b/g/n i Bluetooth BDR/EDR/LE pozwala na zarządzanie większą liczbą urządzeń w domowych bramkach dostępowych i aplikacjach Smart Energy.

Jednoczesna i niezależna obsługa dwóch standardów zapewnia tu dużą szybkość transmisji (802.11n) i mały pobór mocy (Bluetooth Low Energy). Z kolei wbudowany układ

I N F O

zarządzania zasilaniem, szybki mikroprocesor dwurdzeniowy i obsługa standardu bezpieczeństwa 802.11i odpowiadają wymogom produktów nowej generacji.

Parametry kalibracyjne mocy w torze TX oraz parametry systemowe Wi-Fi/Bluetooth są zapisane na etapie produkcji w wewnętrznej pamięci OTP modułu, co upraszcza i przyspiesza końcową certyfikację.

Nowy moduł pozwala skrócić czas projektowania, testowania i kalibracji w porównaniu z rozwiązaniami opartymi na elementach dyskretnych.

Moduł ma wymiary 17,5×10,0×2,6 mm i charakteryzuje się czułością odbiornika -98/1 Mbps (DSSS) oraz maksymalną mocą nadajnika +17 dBm. Jest zasilany napięciem 1,8 V, a jego pobór prądu wynosi 400 mA dla toru TX (70 mA dla toru RX). Obsługuje interfejsy SDIO 3.0, HS UART.

[www.endrich.com]

Moduł Wi-Fi+Bluetooth

Najnowszy moduł Wi-Fi+Bluetooth firmy Espressif, o oznaczeniu ESP32-SOLO-1, stanowi doskonałą propozycję dla szerokiej gamy projektów. Jego cechą charakterystyczną jest szeroka funkcjonalność przy relatywnie dobrym stosunku ceny. Urządzenie obsługuje zarówno transmisję Wi-Fi jak i Bluetooth w wariacie klasycznym oraz low-energy, co sprawia, że znajdzie on zastosowanie w wielu aplikacjach, począwszy od czujników o niskim zapotrzebowaniu na energię, przez strumieniowe przesyłanie muzyki, aż po dekodowanie plików MP3 oraz wiadomości głosowych.

Serce tego modułu stanowi chip ESP32-S0WD, który odznacza się wysoką wydajnością oraz stabilnością. Połączenie transmisji Wi-Fi oraz BLE w klasycznym i energooszczędnym wariacie umożliwia zarówno bezpośrednie podłączenie telefonu, jak i udostępnienie dostępu do Internetu na dużej przestrzeni. Chip ten pobiera jedynie 5 μ A w spoczynku, tym samym wykazując się umiarkowanym zapotrzebowaniem na energię elektryczną. Stanowi on częsty wybór w przypadku aplikacji z sektora IoT, gdyż można go bez problemu używać w zestawie z zasilaniem baterijnym.

System operacyjny to w tym przypadku FreeRTOS. Obsługuje on lekki protokół internetowy LWIP, system bezpieczeństwa TLS 1.2 oraz sprzętową akcelerację. Producent zadbał o to, aby moduł ESP32-SOLO-1 mógł być w prosty i bezpieczny sposób aktualizowany, wprowadzając obsługę encrypted OTA.

[www.espressif.com]

Zestaw do komunikacji w paśmie Sub-1 GHz

Farnell element14 wprowadza do oferty zestaw projektowy element14 TI SimpleLink realizujący bramkę łączącą czujniki bezprzewodowe TI SimpleLink z siecią ethernetową. Opracowano go pod kątem dołączania czujników klasy IoT do chmury i zawiera on wszystkie komponenty, potrzebne do stworzenia kompletnej sieci czujnikowej, w tym bramkę bazującą na komputerze jednopłytkowym BeagleBone Black, module BeagleBone Wireless Connectivity Cape i zestawie z mikrokontrolerem TI SimpleLink dual-band CC1350 LaunchPad.

W komplecie znalazła się także dodatkowa płytka CC1350 wireless MCU LaunchPad, przeznaczona do pracy jako zdalny czujnik. Do pamięci sprzętu wgrano oprogramowanie SimpleLink CC13x0 SDK, w tym stos protokołów TI-15.4 Sub-1 GHz dla sieci o topologii gwiazdy oraz SDK Linuxa na układy Texas Instruments.

Oprogramowanie obejmuje również elastyczny interfejs do chmury IoT, umożliwiający łączenie się z różnymi dostawcami usług tego typu i odpowiadający na potrzeby projektantów, którzy mierzą się z różnymi wyzwaniami podczas budowy sieci dalekiego zasięgu w paśmie Sub-1 GHz, komunikujących się z chmurą.

Omawiany zestaw to niezawodne narzędzie, gotowe do certyfikacji pod kątem zgodności z lokalnymi przepisami, a jed-

ACOM 1200S

Wzmacniacz mocy 1 kW

ACOM wprowadził na rynek najnowszy model wzmacniacza KF - ACOM 1200S.

Układ końcowy jest zbudowany na tranzystorach NXP BLF 188 i zapewnia pracę z mocą 1000 W, a w szczycie (PEP) 1200 W. Urządzenie jest wyposażone w kolorowy wyświetlacz 800×480 pikseli. Umożliwia współpracę z automatyczną skrzynką antenową ACOM AT-04 (zalecana do współpracy z ACOM 1200S oraz ACOM 600S, oprogramowanie wzmacniacza jest zaktualizowane o współpracę z tą skrzynką).

Dopasowanie radiostacji wynosi poniżej 1:1,2 w pełnym zakresie 1,8-54 MHz.

Wzmacniacz jest łatwy w obsłudze, ma bardzo prostą i intuicyjną nawigację.

Załączanie odbywa się poprzez standardowe PTT zwieranie do masy lub przez wykrycie w.cz. z gniazda TRX. Można również skorzystać ze sterowania CAT (RS232) z radiostacji, aby np. po zmianie pasma



wzmacniacz w tym samym momencie zmienił ustawienia.

Wzmacniacz może być zasilany w szerokim zakresie napięć (93-265 V) i ma własny PFC, dzięki czemu redukuje również swoje zakłócenia.

Dane techniczne:

- moc wyjściowa: 1000W \pm 0,5 dB PEP lub ciągłej (typowo 1200 W)

- zniekształcenia intermodulacyjne (IMD3): < 30 dB w szczycie

- tłumienie harmoniczných i pasywnych: < 60dB

- impedancja wejścia/wyjścia: 50 Ω (złącze UC1/SO239/M/PL)

- impedancja wejścia: 50 Ω

- WFS w trybie „bypass”: lepiej niż 1:1,1

- automatyczne ograniczenie mocy przy WFS: > 3:1

- zasilanie sieciowe: od 93 V do 265 V

- pobór mocy przy pełnym obciążeniu: 2000 VA

- pobór mocy w trybie czuwania: < 1 VA

- deklaracja zgodności: FCC i EU

- zakres temperatur pracy: od -10 do +40°C

- wymiary obudowy: 418×372×162 mm

- waga: 12 kg

[www.inradio.pl]

Sangean WFT-3

Tuner radia internetowego

Sangean WFT-3 to wysokiej klasy tuner radia internetowego z wbudowanym tunelem FM z funkcją dekodowania RDS oraz tunerem cyfrowym DAB+. Ten aktualnie najbardziej zaawansowany funkcjonalnie tuner na rynku jest wyposażony w kolorowy wyświetlacz LCD oraz automatyczną synchronizację zegara z serwera NTP. Ma możliwość obsługi konta Spotify oraz sterowania za pomocą darmowej aplikacji na smartfon/tablet.

Sangean WFT-3 umożliwia odbieranie ponad 200 tys. podcastów i stacji radiowych z całego świata, pogrupowanych według kraju lub gatunku muzyki, a także słuchanie muzyki zapisanej na dysku komputera. Ma zapewniony wybór radia internetowego według kraju, gatunku muzyki lub polecanych i najpopularniejszych stacji.

Producent zapewnia najlepsze oprogramowanie obsługi radia internetowego (platforma Frontier Silicon w najnowszej wersji) oraz aktualizację oprogramowania bezpośrednio przez Internet lub przez port USB. WFT-3 zawiera odbiornik radia UKF FM z funkcją RDS (87,5-108 MHz) oraz od-

biornik radia cyfrowego DAB+ (174-240 MHz) zgodny z siecią DAB+ w Polsce. Ma możliwość odtwarzania muzyki z dysku komputera w sieci (odtwarzacz sieciowy, Windows Shares, UpnP) oraz z pendrive'a podłączonego do portu USB.

Urządzenie obsługuje sieci bezprzewodowe Wi-Fi oraz gniazdo RJ-45 (kablowe), WLAN (współpracuje z IEEE 802.11b i 802.11g), pasma 2,4 GHz i 5 GHz Wi-Fi (szyfrowanie: WEP, WPA, WPA2) oraz odtwarzanie formatów: MP3, WMA, AAC, WAV, AIFF, FLAC i Real Audio.

Na obudowie ma wyjście słuchawkowe, coaxial oraz optyczne SPDIF.

Kolorowy wyświetlacz TFT 3.2" pokazuje informacje graficzne i obrazki (slideshow) dla DAB+ oraz radia internetowego. Tuner ma wbudowany zasilacz sieciowy 230 V i gniazdo USB umożliwiające ładowanie podłączonego telefonu (5 V/1 A) oraz wbudowaną antenę teleskopową z możliwością podłączenia zewnętrznej anteny.

Obudowa ma standardową szerokość (430×75,5×310 mm, waga 2,6 kg).

[www.ecomer.pl]



FTA-250L

Kolejny radiotelefon lotniczy



Radiotelefon Yaesu FTA-250L to nowa wersja urządzenia w lotniczej serii FTA (odpowiednik radiotelefonów FTA-550L/FTA-750L, przeznaczony tylko do komunikacji). Wyposażony jest w wyjątkowo wytrzymałą obudowę z poliwęglanu, klasa wodoodporności IPX5, do stosowania w trudnych warunkach z deszczem, rozbryzgami i rozpryskami. Wyjście audio 700

mW gwarantuje doskonałą słyszalność nawet w hałaśliwym otoczeniu. Intuicyjna obsługa, korzystanie z radia możliwe jest nawet bez instrukcji obsługi.

Urządzenie ma wyświetlacz Dot Matrix o wysokiej rozdzielczości oraz jasne, w pełni oświetlone, widoczne pod światło słoneczne podświetlenie. Radiotelefon może przechowywać do 250 kanałów pamięci

z możliwością nadania nazwy do 7 znaków alfanumerycznych. Opakowanie zawiera wszystkie niezbędne akcesoria, w tym ładowarkę, adapter do słuchawek oraz akumulator Li-Ion o pojemności 1950 mAh. W skład kompletu oprócz części nadawczo-odbiorczej wchodzi antena SRA-18A, akumulator 7,4 V/1950 mAh SBR-25LI, ładowarka SBH-22, adapter do zapalniczki samochodowej SDD-12, przejściówka do zestawu nagłośnieniowego SCU-15, klips SHB-18. Podstawowe parametry radiotelefonu:

- zakres częstotliwości pracy: 118–136,975 MHz
- typ emisji: AM (odbiornik AM & FM)
- moc wyjściowa nadajnika: 5 W
- odstęp międzykanałowy: 25 kHz oraz 8,33 kHz
- liczba kanałów pamięci: 250
- stopień ochrony: IPX5
- moc wyjście audio: 700 mW
- wymiary: 52×105×30 mm (bez galek i anteny)
- waga: 300 g (wraz z akumulatorem SBR-25Li, anteną i klipsem)

[www.avantiradio.pl]

SDRplay RSPduo

Następca odbiornika RSP2

SDRplay RSPduo (Radio Spectrum Processor) jest rozwinięciem doskonałego odbiornika RSP2. Urządzenie umożliwia ciągle pokrycie wszystkich częstotliwości w zakresie od 1 kHz do 2 GHz przy niskim poborze prądu, co znakomicie sprawdza się w zastosowaniach przenośnych.

Główne cechy nowego odbiornika to dwa niezależne tory odbiorcze wyposażone w niezależne zestawy filtrów umożliwiające zobrazowanie pasma do 10 MHz przy jednym pracującym torze odbiorczym lub zobrazowanie pasma do 2×2 MHz przy dwóch pracujących torach odbiorczych. Dzięki temu RSPduo może jednocześnie odbierać np. pasmo KF i UKF lub system AIC i ADS-B.

W układzie znajduje się 11 selektywnych filtrów pasmowych na wejściach antenowych. Są też regulowane niskoszumne przedwzmacniacze LNA, przełączalny programowo Notch Filter MW/FM/DAB oraz stabilizowany temperaturowo generator TXCO 0,5 ppm.

Na metalowej obudowie jest wejście i wyjście sygnału referencyjnego 24 MHz oraz możliwość zasilania zewnętrznego przedwzmacniacza przez kabel antenowy (Bias-T).

Ważną cechą jest możliwość odbioru jednoczesnego do 16 niezależnych kanałów w obrębie odbieranego pasma (z SDRuno). Dzięki wykorzystaniu nowoczesnej platformy sprzętowej Mirics Flexi MSi001/MSi2500, RSPduo ma znakomity stosunek parametrów, możliwości oraz elastyczności do ceny. Zastosowane szybkie, 14-bitowe przetworniki ADC 2×MSi001



i MSi2500 zapewniają znacznie lepsze parametry i możliwości niż popularne rozwiązania RTL-SDR.

Wybrane parametry SDRplay RSPduo

- zakres częstotliwości: 1 kHz–2 GHz
- maksymalny poziom wejściowy: 0 dBm (chwilowy 10 dBm)
- szerokość przetwarzanego pasma: 200 kHz, 300 kHz, 600 kHz, 1,536 MHz, 5 MHz, 6 MHz, 7 MHz, 8 MHz
- stabilność odbioru: 0,5 ppm (TCXO) z możliwością korekty do 0,01 ppm
- zasilanie: USB 5 V
- pobór prądu: 180 mA (280 mA dla dwóch tunerów)
- wymiary: 95×8×30 mm
- waga: 315 g

Dla użytkowników RSPduo dostępne jest na stronie SDRplay.com za darmo oprogramowanie SDRuno, umożliwiające m.in. jednoczesny odbiór z wykorzystaniem kilku wirtualnych odbiorników oraz współpracę odbiornika z transceiverami wyposażonymi w interfejs CAT.

[www.sdrplay.com]

nocześnie zawierające wszelki potrzebny sprzęt z wgranym oprogramowaniem, by ułatwić użytkownikom rozpoczęcie tworzenia nowych rozwiązań.

[www.pl.farnell.com]

Miniaturowy moduł AX-SIP-SFEU

Alpha Micro wprowadza do oferty najmniejszy jak dotąd na rynku transceiver z certyfikacją Sigfox RC1, dostarczany w postaci modułu System-on-Chip o wymiarach 9×7×1 mm. W stosunku do większości podobnych modułów zajmuje 3-krotnie mniejszą powierzchnię montażową i 10-krotnie mniejszą objętość. **AX-SIP-SFEU to moduł produkcji ON Semiconductor, zawierający wszystkie niezbędne obwody, w tym oscylator TCXO.**

Nie wymaga dołączania żadnych zewnętrznych elementów pasywnych ani źródeł częstotliwości.

Charakteryzuje się bardzo małym poborem prądu, pozwalającym na ciągłą pracę nawet przez kilka lat na jednej baterii; wynosi on 100 nA w trybie deep sleep, 0,5 mA w trybie standby i 1,3 A w trybie sleep.

Moduł nadaje na częstotliwości 868,130 MHz, a odbiera na 869,525 MHz i zapewnia szybkość transmisji 600 bps FSK. Jego czułość wynosi –126 dBm (600 bps, 869,525 MHz, GFSK), a moc wyjściowa 14 dBm (programowana w krokach co 1 dB).

Pracuje z napięciem zasilania z zakresu od 1,8 do 3,6 V (pobór prądu RX – 14 mA, a TX – 45 mA/14 dBm).

[www.onsemi.com]

Modułowy gateway

MEG5000 to nowy, wydajny, niezawodny gateway modułowy stworzony do przemysłowych aplikacji IoT. Jest on bardzo łatwy w konfiguracji, ma trzy skalowalne karty obsługujące różne interfejsy i umożliwia komunikację przez Wi-Fi do 1300 Mb/s, a wbudowany dysk mSATA SSD zapewnia rejestrację i udostępnianie danych lokalnie. Przepustowość przetwarzania danych: 1×10/100/1000 Mbps dla WAN i 8×10/100 Mbps LAN, 802.11a/b/g/n/ac, wsparcie AP jest zapewnione.

Urządzenie pracuje na systemie RobustOS, opartym na Linuksie, który zawiera podstawowe funkcje sieciowe i protokoły, zapewniając klientom sprawne działanie. Ponadto producent oferuje pakiet SDK (Software Development Kit) dla partnerów i klientów, który umożliwi dalszą personalizację przy użyciu języków C, Python lub Java. Zapewnia także dużą liczbę aplikacji, aby spełnić różnorodne wymagania rynku IoT.

[www.elhurt.com.pl]

Oscylatory PLO

Firma Pasternack, specjalizująca się w produkcji podzespołów do pracy na częstotliwościach mikrofalowych, wprowadza na rynek nową serię oscylatorów PLO (phase locked oscillators) dostarczających precyzyjny i stabilny sygnał wyjściowy o małych szumach fazowych i dużej czystości widmowej.

Mogą one znaleźć zastosowanie np. w radarach, syntezerach częstotliwości, generatorach funkcyjnych i oscylatorach LO. **Nowa oferta obejmuje 20 modeli o częstotliwościach wyjściowych 50, 100, 500, 1000, 2000, 4000 i 6000 MHz.**

Wykazują one szumy fazowe na poziomie –105 dBc/Hz przy offsecie równym 10 kHz, pracują z mocą wyjściową +7 dBm oraz charakteryzują się poziomem 2. harmonicznej równym –25 dBc i poziomem emisji niepożądanych –70 dBc.

Są produkowane w obudowach do montażu powierzchniowego (ozn. PE19XPxxxx) oraz w obudowach z wyprowadzeniami typu SMA (ozn. PE19XCxxxx).

Oscylatory mają wejście na sygnał wzorcowy 10 lub 100 MHz oraz wyjście TTL sygnalizujące utratę synchronizacji. Są zgodne z wymogami standardu MIL-STD-202 w zakresie odporności na udary oraz wibracje i mogą pracować w zakresie temperatur otoczenia od –30 do +70°C.

[www.pasternack.com]

**E6 Niue**

Zespół operatorów Quake DXpeditioners wybiera się na wyspę Niue (OC-040). W dniach 6–16 października będą pracować pod znakiem E6Y, łącznie z udziałem w obu częściach SSB i CW Oceania DX Contest. Operatorami będą Phil ZL3PAH, Geoff ZL3GA, Mark ZL3AB i Paul ZL4TT. Praca z czterech stacji na 160–10 m (łącznie z 60 m) emisjami CW, SSB, RTTY i FT8. QSL via ZL3PAH, OQRS na ClubLog oraz LoTW. Więcej na <https://quake-dxpeditions.wordpress.com>, a aktualności na Twitterze @Niue_E6Y.

H80 Liechtenstein

Do 6 października Tina DL5YL i Fred DL5YM będą pracować z Masescha w Liechtensteinie. Pod znakami HB0/DL5YL i HB0/DL5YM będą czynni emisjami CW, SSB i RTTY podczas CQ WW DX RTTY Contest. QSL na znaki domowe.

FJ St. Barthelemy

Rick AI5P, Gregory W0ZA i Jim WD0E ponownie będą pracować w eterze z Pointe Milou, St. Barthelemy Island (NA-146). Aktywność w dniach 17–26.10 na 80–10 m emisjami CW, SSB i RTTY oraz via satelity. Ich wyposażenie to transceivery 3xK3 oraz wzmacniacze 2xElecraft 500 W. Anteny to SteppIR crank IR vertical na 80–10 m, hexbeam na 20–10 m, LPDA na 20 i 17 m oraz pionowe na 40 i 30 m. Rick będzie czynny jako FJ/AI5P, a Gregory i Jim jako FJ/N0KV. Ci ostatni, zgodnie z duchem czasu, umieszczą swoje logi w systemie LoTW, a Rick zamierza kontynuować analogową tradycję – tradycyjny klucz do CW i papierowy log. QSL na znaki domowe.

FM Martinique

Z Martinique (NA-107) będzie czynny Hide-to JF2QNM. Pod znakiem TO1J będzie czynny w dniach 24–30.10 na KF łącznie z pasmami WARC na CW i SSB łącznie z udziałem w CQWW DX SSB Contest (27–28.10). QSL na znak domowy.

HH Haiti

Członkowie grupy Lazy DXers Team będą pracować z Haiti (NA-096) w dniach 19–29.10 pod znakiem 4V7R. Operatorami będą Fran EA7FTR, Carlos EA1DIVY, Jose EA1ACP, Rick HH2MK, Robert-Jean HH2JR i David EB7DX. Aktywność na 160–6 m emisjami CW, SSB, RTTY i FT8. QSL via EB7DX. Więcej na <http://lazydxers.com/4v7r/index.html>. QSL via EB7DX.

IOTA

AS-032: Tanega Isl., JA Japan. Kenji JA4GXS będzie czynny pod znakiem JA4GXS/6 z tej wyspy w dniach 13–15.10. Praca na 40, 20 i 17 m emisjami CW, SSB i FT8. QSL na znak domowy.
EU-016: Kolocep Isl., 9A Croatia. Duby 9A6DR pracuje pod znakiem 9A6DR/p z tej lokalizacji. Aktywność do 20.10 na 40, 20, 10 i 6 m. QSL na znak domowy.
EU-052: Zakynthos Isl., SV Greece. Na jesienne wakacje na wyspie Zakynthos wybiera się

Sigi DL7DF wspólnie ze swoją XYL Sabine. Czynny będzie w wakacyjnym stylu pod znakiem SV8/DL7DF na 80–10 m na CW, SBB i RTTY. Zabiera ze sobą transceiver Elecraft K2, wzmacniacz XV600 i wielopasmową antenę pionową. QSL via DL7DF.

JW Svalbard

Na Svalbard wybiera się grupa w składzie LA7XK/JW7XK, LA9DL/JW9DL i LA6VM/JW6VM. Czynni będą w dniach 10–15.10 łącznie z udziałem w zawodach SAC SSB pod znakiem JW5X. Praca na CW, SSB i digi. QSL via LA7XK oraz LoTW.

KH8 American Samoa

Uli DL2AH będzie czynny jako WH8/DL2AH z Ofu Island (OC-077), American Samoa, w dniach 2–29.10. Praca na SSB, RTTY i FT8 na 80–10 m łącznie z udziałem w różnych zawodach – Oceania DX, WAG, CQ WW DX SSB. Jego sprzęt to ICOM 7300 i antena Windom. QSL direct na znak domowy.

OK i OM Czechy i Słowacja

Podobnie jak my, również nasi południowi sąsiedzi obchodzą 100-lecie odzyskania niepodległości. Z tej okazji czynne będą do 31.10 dwie stacje okolicznościowe – OL100CSR z Czech, OM100CSR ze Słowacji. Aktywność jest organizowana wspólnie przez Czech Radio Club i Slovak Amateur Radio Association. Wspólna jest też akcja dyplomowa, której szczegóły pod adresem <http://www.100csr.eu/>. QSL OL100CSR via LoTW lub OQRS na ClubLog, tradycyjne karty przez biuro via OK1MP; QSL OM100CSR również via LoTW oraz OQRS na ClubLog lub via OM2FY.

PJ7 Sint Maarten

Philip N2HX ponownie czynny będzie jako PJ7PL z Sint Maarten w dniach 20.10–4.11. Aktywność połączona z udziałem w CQWW DX SSB Contest. Poza zawodami czynny będzie na 30–10 m na SSB i RTTY i być może FT8. QSL via N2HX lub WA1ZAM.

T8 Palau

Ichiro JH7IPR ponownie wybiera się na wyspę Koror (OC-009), Palau. Czynny będzie pod znakiem T88UW z VIP Guest Hotel w dniach 4–10.10. Będzie to jego już 7. wizyta na Koror. Aktywność na 160–6 m emisjami CW, SSB, RTTY, AM, FT8, JT65 i JT9. QSL T88UW via JH7IPR, direct, biuro, eQSL, LoTW oraz ClubLog.

TT Chad

O kolejnej aktywności z Afryki poinformował Ken LA7GIA. Tym razem czynny będzie pod znakiem TT8KO z N'Djamena w Czadzie. Praca w dniach 9–21.10 na 160–10 m głównie na CW plus nieco SSB. Więcej pod adresem <http://la7gia.com/Chad/index.html>.

VK9X Christmas Island

Brytyjcy operatorzy, członkowie 6Gs Group, wybierają się na wyspę Christmas (OC-002).

Ekipa w składzie Tony G2NE, Nigel G3TXF, Chris G3SVL, David G3WGN i Mike G3WPH czynna będzie pod znakiem VK9XG w dniach 16–30.10. Praca z czterech stanowisk na 160–10 m emisjami CW, SSB, FT8 i być może RTTY. QSL via G3TXF. Log będzie na bieżąco w systemie LoTW. QSL via LoTW lub OQRS na ClubLog oraz via G3TXF. Szczegóły na www.6gs.org.uk/christmas-island-2018.

VP6 Ducie Island

Przygotowywana od roku wyprawa na Ducie Island (OC-182) zmierza do finału – pojawienia się w eterze pod znakiem VP6D. W dniach 20.10– 3.11 czternastu operatorów (DJ9RR, HA0NAR, K3EL, K5GS, N6HC, N6WM, N6XG, PY2PT, UT6UD, W1SRD, W2LK, WA6O, ZL3CW i N7QT) pracować będzie z siedmiu stanowisk na 160–10 m emisjami SSB, CW i cyfrowymi łącznie z FT8. Wyruszą z Mangareva we Francuskiej Polinezji na pokładzie znanego z wielu ekspedycji statku MV „Braveheart”. Główne wyposażenie to transceivery 8xElecraft K3, wzmacniacze Elecraft KPA-500 i 2xExpert 1.3K-FA oraz kilka innych wzmacniaczy. Wyposażenie antenowe pozwoli wyciągnąć co się da z aktualnej propagacji. Na stronie www.vp6d.com mnóstwo informacji o przygotowaniach, wyposażeniu i o samej wyprawie.

XT Burkina Faso

Zespół operatorów ze Słowenii – S54W, S57L, S58Y, S59ZZ i S50A, będzie pracował z Bobo Dioulasso, Burkina Faso, w dniach 22–30.10. Pod znakiem XT2SZZ czynni będą na KF i 6 m. Wezmą też udział w CQ WW DX SSB Contest. QSL via S59ZZ.

Z2 Zimbabwe

Wielonarodowościowy zespół 20 operatorów Mediterraneo DX Club z Antonio IZ8CCW i Gabriele IZVGV na czele wybiera się tym razem do Zimbabwe. Wśród nich dwaj nasi doświadczeni operatorzy podróżnicy – Włodek SP6EQZ i Leszek SP3DOI. Pod znakiem Z23MD czynni będą w dniach 26.10–6.11. Praca na wszystkich pasmach KF z pięciu stanowisk wszystkimi dostępnymi emisjami. QSL OQRS na ClubLog, via IK2VUC direct lub biuro i LoTW. Aktualności na <http://www.mdx.com/z23md>.

ZA Albania

Duża grupa operatorów z Albanii, Austrii i Słowenii będzie pracował pod znakiem ZA5V z Lake Shkodra Resort w Albanii w dniach 1–12.10. Czynni będą na 80–10 m oraz 6 i 2 m EME wszystkimi emisjami. QSL via OE6FNG.

ZL7 Chatham Islands

Shige JH1GNU, Kaz JH1HRJ i Tack JE1SCJ będą pracować pod znakiem ZL7X z Chatham Islands (OC-038) w dniach 16–22.10. Aktywność na 160–10 m na CW, SSB i FT8. Szczególną uwagę poświęcą niskim pasmom na CW i FT8 na wszystkich pasmach. QSL via JA0VSH direct lub biuro, LoTW oraz eQSL.

Andrzej Sadowski SP6ECA

Rubrykę redaguje
Andrzej Sadowski
SP6ECA
e-mail: andrzej.
sadowski@
pwr.wroc.pl
SP DX Club

PRENUMERUJ

W PRENUMERACIE

- ▶ wygodna dostawa (wprost do skrzynki pocztowej)
- ▶ przesyłka gratis!

▶ **do 50% zniżki**
za lojalność

Prenumerujesz nieprzerwanie od minimum roku? Przedłużaj prenumeratę ze zniżką lojalnościową (po zalogowaniu na www.avt.pl)

prenumerata	roczna	dwulettnia	
jeśli jeszcze nie jesteś Prenumeratorem	132 zł zniżka 8%		
jeśli prenumerujesz nieprzerwanie od:	roku	120 zł zniżka 16%	192 zł zniżka 33%
	2 lat	108 zł zniżka 25%	
	3 lat	96 zł zniżka 33%	168 zł zniżka 41%
	5 lat		144 zł zniżka 50%

▶ **40% zniżki**

dla Członków Polskiego Związku Krótkofalowców na roczną prenumeratę wersji drukowanej 86 zł

i korzystaj
z przywilejów

(patrz na odwrocie)

prenumerata roczna
1 wydanie gratis
132 zł

prenumerata dwulettnia
8 wydań gratis
192 zł

e-prenumerata roczna
zniżka 15%
87,70 zł

e-prenumerata dwulettnia
zniżka 30%
144,40 zł

prenumerata łączona:
prenumerata wersji drukowanej
(standardowa, ze zniżką lojalnościową
lub dla Członków PZK)
+ równoległa e-prenumerata
ze zniżką 80%
roczna e-prenumerata równoległa
20,60 zł
dwulettnia e-prenumerata równoległa
41,20 zł

Prenumeratę zamówisz:

- na www.avt.pl
- mailowo - prenumerata@avt.pl
- telefonicznie - 22 257 84 22
- wpłacając na konto: AVT Korporacja sp. z o.o., ul. Leszczynowa 11, 03 197 Warszawa, ING Bank Śląski 18 1050 1012 1000 0024 3173 1013

Szanowny Kliencie, od 25 maja 2018 roku w krajach Unii Europejskiej obowiązuje Ogólne rozporządzenie o ochronie danych osobowych (RODO). Zachęcamy do zapoznania się z poniższą **klauzulą informacyjną**.

Administratorem Twoich danych jest AVT-Korporacja sp. z o.o. z siedzibą ul. Leszczynowa 11, 03-197 Warszawa, e-mail: prenumerata@avt.pl. Chodzi o dane osobowe, które zbieramy, aby móc wysłać Ci nasze czasopisma w formie drukowanej lub elektronicznej oraz inne towary (np. prezenty), a także w innych prawnie usprawiedliwionych celach, w tym marketingu bezpośredniego naszych produktów i usług (tzw. uzasadniony interes administratora).

Podanie danych jest dobrowolne, ale niezbędne do zrealizowania zamówienia na prenumeratę.

Twoje dane osobowe mogą być przekazane Poczcie Polskiej, która będzie dostarczać do Ciebie przesyłki. Bez Twojej zgody nie prześlemy i nie będziemy dokonywać obrotu (nie wyślemy Ci, nie sprzedamy) Twoich danych osobowych innym osobom lub instytucjom. Twoje dane osobowe możemy przekazać jedynie podmiotom uprawnionym do ich uzyskania na podstawie obowiązującego prawa (np. sądy lub organy ścigania) - ale tylko na ich żądanie w oparciu o stosowną podstawę prawną. Będziemy przetwarzać Twoje dane osobowe przez 5 lat od zakończenia roku obrotowego, w którym wystąpiła ostatnia płatność. Dane osobowe do celów marketingowych będziemy przetwarzać do czasu wycofania przez Ciebie zgody na przetwarzanie lub do czasu usunięcia danych.

Informujemy, że masz prawo do żądania od administratora dostępu do Twoich danych, ich sprostowania, usunięcia, ograniczenia ich przetwarzania, wniesienia sprzeciwu wobec przetwarzania Twoich danych lub ich przenoszenia. W każdej chwili możesz odwołać zgodę na przetwarzanie Twoich danych osobowych oraz możesz zażądać, by Twoje wszystkie dane zostały przez nas usunięte.

Prenumeruj
(patrz na odwrocie)

i korzystaj

Z PRZYWILEJÓW

prezent

Każdorazowo opłacenie prenumeraty jest premiowane prezentem. W tym numerze są to:

- koszulka z logo „Świata Radio”
(rozmiar L, XL)



- płyta „Bach rewrite”

Zamów swój prezent mailowo (prenumerata@avt.pl)

Jeśli zamawiasz prenumeratę na www.avt.pl po raz pierwszy
lub jeśli zamówisz ją po zalogowaniu na www.avt.pl, otrzymasz

kody na bezpłatne e-wydania

dowolnych naszych czasopism:

	jeśli przedłużasz prenumeratę	jeśli jesteś nowym Prenumeratorem
krok 1:	zaloguj się na www.avt.pl	zamów prenumeratę ŚR na www.avt.pl
krok 2:	przedłuż swoją prenumeratę	utworzymy Twoje konto Prenumeratora
krok 3:	po odnotowaniu wpłaty przyznamy Ci pulę kodów na darmowe e-wydania do wykorzystania na www.UlubionyKiosk.pl (kody będą dostępne po zalogowaniu na www.avt.pl w zakładce Promocje)	

rabaty i gratisy

w Klubie AVT Elektronika

- do 50% zniżki na www.sklep.avt.pl
- do 50% zniżki na www.UlubionyKiosk.pl
- bezpłatne czasopisma dla prenumerujących minimum dwa tytuły Wydawnictwa AVT (szczegóły na www.avt.pl/klub)
- dla każdego Prenumeratora CD-ROM - „Biblioteka Krótkofalowca 2017”



**63 dni Męstwa i Chwały
(1.08.1944 – 2.10.1944)**

Organizator: Warszawski Oddział Terenowy Polskiego Związku Krótkofalowców (OT25 PZK).

Cel zawodów: złożenie żołnierzom Armii Krajowej i innym organizacjom bojowym i wszystkim osobą wspierających Powstanie Warszawskie, a w szczególności dzieciom, młodzieży oraz cywilnej ludności Warszawy, w bohaterskim 63-dniowym zrywie powstańczym przeciwko niemieckiemu okupantowi.

Do udziału w zawodach zaprasza się polskich nadawców indywidualnych, radiostacje klubowe i nasłuchowców, a w szczególności tych, którzy uczestniczyli w Powstaniu, czynnie lub w inny sposób wspierali powstańców jak również stacje posiadające znaki okolicznościowe nawiązujące do uczestników Powstania lub miejsc związanych z Powstaniem Warszawskim. Udział stacji zagranicznych mile widziany.

Termin i czas zawodów: 2 października każdego roku w trzech turach:

- KF CW/SSB od godziny 15.00 – 17.00 UTC (17.00 – 19.00 LT)
- KF DIGITAL PSK63 od godziny 17.00 – 17.30 UTC (19.00 – 19.30 LT)
- KF DIGITAL RTTY od godziny 17.30 – 18.00 UTC (19.30 – 20.00 LT)

W zawodach obowiązuje czas UTC (czas uniwersalny), numeracja ciągła, pasmo 3,5 MHz w segmentach przeznaczonych do prowadzenia zawodów z ograniczeniem mocy do 100 W.

Wywołanie w zawodach: na CW – „TEST”, na SSB – „63 DNI”, na PSK63 „TEST”, na RTTY „TEST”.

Raporty

Uczestnicy zawodów wymieniają grupy kontrolne składające się z RS lub RST kolejnego trzycyfrowego numeru QSO np.: emisja CW 599 001, emisja SSB 59 001,

Uczestnicy Powstania Warszawskiego oraz stacje posiadające znaki okolicznościowe nawiązujące do Powstania lub miejsc związanych z Powstaniem Warszawskim wymieniają grupy kontrolne składające się z RS lub RST, kolejnego numeru QSO oraz skrótu „PW” (np. emisja CW – 559 001PW, emisja – SSB 59 001PW).

Stacje pracujące z Warszawy podają grupy kontrolne składające się z RS lub RST oraz skrótu „WM” (np. emisja CW – 559 001WM, emisja SSB – 59 001WM).

Stacja organizatora może pracować pod swoim znakiem czasowym SN1994W lub pod znakiem domowym oraz podaje grupę kontrolną składającą się z RS lub RST, i kolejnego numeru QSO oraz skrótu „PW” (np.: emisja CW – 559 001PW, emisja SSB – 59 001PW).

Z tą samą radiostacją można nawiązać po dwie łączności – jedną na CW i drugą na SSB oraz w segmencie DIGITAL jedna na PSK63 i drugą RTTY.

Wszystkie radiostacje obowiązuje 5 minut QRT (przed i po zawodach).

Punktacja za każde bezbłędne, potwierdzone QSO zalicza się:

- ze stacjami podającymi w grupie kontrolnej „PW”: na CW – 30 pkt., na SSB – 15 pkt.
 - ze stacją organizatora SN1944W podającą w grupie kontrolnej „PW”: na CW – 20 pkt., na SSB – 10 pkt.
 - ze stacjami podającymi w grupie kontrolnej „WM”: na CW – 10 pkt., na SSB – 5 pkt.
 - z pozostałymi stacjami: na CW – 2 pkt., na SSB – 1 pkt
- Dla części DIGITAL obowiązuje punktacja jak w części KF SSB:
- ze stacjami podającymi w grupie kontrolnej „PW”: na SSB – 15 pkt.
 - ze stacją organizatora SN1944W podającą w grupie kontrolnej „PW”: na SSB – 10 pkt.
 - ze stacjami podającymi w grupie kontrolnej „WM”: na SSB – 5 pkt.

Kalendarz zawodów międzynarodowych 2018

Październik

German Telegraphy Contest	07.00, 03.10	09.59, 03.10
SARL 80 m QSO Party	17.00, 04.10	20.00, 04.10
Oceania DX Contest, Phone	08.00, 06.10	08.00, 07.10
Makrothen RTTY Contest	00.00, 013.10	15.59, 14.10
Oceania DX Contest, CW	08.00, 13.10	08.00, 14.10
Scandinavian Activity Contest SSB	12.00, 13.10	12.00, 14.10
Worked All Germany Contest	15.00, 20.10	14.59, 21.10
CQ Worldwide DX Contest, SSB	00.00, 27.10	24.00, 28.10

Listopad

Ukrainian DX Contest	12.00, 03.11	12.00, 04.11
ARRL Sweepstakes Contest, CW	21.00, 03.11	03.00, 05.11
High Speed Club CW Contest	09.00, 04.11	17.00, 04.11
WAE DX Contest, RTTY	00.00, 10.11	23.59, 11.11
JIDX Phone Contest	07.00, 11.10	13.00, 11.11
OK/OM DX Contest, CW	12.00, 10.11	12.00, 11.11
YO International PSK31 Contest	16.00, 16.11	22.00, 16.11
LZ DX Contest	12.00, 18.11	12.00, 19.11
All Austrian 160-Meter Contest	16.00, 17.11	07.00, 18.11
CQ Worldwide DX Contest, CW	00.00, 24.11	24.00, 25.11
SKCC Sprint	00.00, 28.11	02.00, 28.11
ARRL 160 M Contest	22.00, 30.11	16.00, 30.11



Sukces SP5ES

Marcin SP5ES w Ogólnopolskich Zawodach QRP 2018 o memoriał SP9DT w kategorii C zajął I miejsce (wyniki zawodów w dalszej części). Pracował ze swojego domu letniego w gminie Radzymin, używając FT100D i anteny dipol, powieszonyj w lesie około 5 m nad ziemią. Gratulacje!

- z pozostałymi stacjami: na SSB – 1 pkt
- Wyniki końcowe to suma punktów za wszystkie QSO lub nasłuchy. Mnożnika nie stosuje się.
- Nasłuchowców (SWL) obowiązuje odebranie znaków i grup kontrolnych od obu korespondentów. Jedna i ta sama stacja nasłuchiwana może być wykazana dwukrotnie – jeden raz na CW, a drugi raz na SSB.
- Łączności nie zalicza się w przypadku:
 - nawiązanie łączności przed i po czasie trwania zawodów (obowiązkowe „QRT”)
 - braku potwierdzenia w dzienniku korespondenta
 - braku logu korespondenta jeśli jego znak występuje mniej niż w pięciu dziennikach

- rozbieżności czasu w dziennikach korespondenta więcej jak 5 min
- powtórnej łączności z tą samą stacją (DUPE)
- zniekształceniu znaku korespondenta (CALL)
- zniekształceniu grupy kontrolnej (RPRT)
- Klasyfikacja
 - A – PW – stacje podające w grupie kontrolnej „PW”
 - B – SO CW/SSB – stacje indywidualne – CW + SSB
 - C – MO CW/SSB stacje klubowe – CW + SBB
 - D – MO/SO CW stacje indywidualne i klubowe tylko CW
 - E – MO/SO SSB stacje indywidualne i klubowe tylko SSB
 - F – WM stacje podające w grupie kontrolnej „WM”
 - G – SWL – stacje nasłuchowe
 - H – SO SSB (YL) stacje indywidualne SSB obsługiwane przez kobiety
 - I – SO SSB (Y) stacje indywidualne SSB obsługiwane przez operatorów do 18 lat
 - J – MO CW/SSB stacje klubowe – PSK63 + RTTY
 - K – SO CW/SSB stacje indywidualne – PSK + RTTY
- Trofea
 - za zajęcie od I do III miejsca w poszczególnych grupach klasyfikacyjnych przyznane będą gawertony ozdobne, dyplomy laureatów drukowane przez organizatora
 - pozostali uczestnicy e-Dyplomy rozesłane przez organizatora
- Dzienniki zawodów w postaci elektronicznej preferowany format *cbr, *log lub *fil należy przesłać w terminie 14 dni od czasu zakończenia zawodów na adres poczty elektronicznej (graniczny termin 16 października br. godz. 23:59), e-mail: wotpz@ot25pzk.org.pl.
- Pliki powinny zawierać tylko nazwę stacji nadawczej lub nasłuchowej (np. sn1944w.cbr, sp5kab.log, a dla stacji nasłuchowej – sp0065wm.cbr).
- W temacie listu należy umieścić znak stacji (np. SN1944W).
- Każdy wysłany dziennik pocztą elektroniczną na wskazany adres poczty elektronicznej posiadający prawidłowy temat będzie automatycznie potwierdzany. Informacje o otrzymanych dziennikach umieszczone zostaną na stronie 25 WOT PZK.
- Do logowania zawodów oraz prowadzenia nasłuchów polecamy program DQR-log.
- Organizator prosi jednakże o korzystanie z elektronicznej formy nadsyłanie dzienników pracy stacji biorącej udział w zawodach.

Cel zawodów: uczczenie przez krótkofalowców „Dnia Łącznościowca”, święta wszystkich łącznościowców oraz utrzymanie aktywności radiostacji indywidualnych i klubowych.

Uzyskane wyniki przez stacje Klubów Łączności LOK biorące udział w zawodach będą zaliczane do rocznego współzawodnictwa Zarządów Wojewódzkich LOK – w sportach łączności.

W zawodach mogą brać udział wszystkie amatorskie radiostacje indywidualne i klubowe nadawcze i nasłuchowe. Udział stacji zagranicznych mile widziany.

Termin i czas: 18 października każdego roku (termin stały, w dniu święta łącznościowców).

- część KF CW/SSB od godziny 15.00–17.00 UTC (17.00–19.00 LT)

- część KF DIGITAL PSK63 od godziny 17.00–17.30 UTC (19.00–19.30 LT)

- część KF DIGITAL RTTY od godziny 17.30–18.00 UTC (19.30–19.00 LT)

W zawodach obowiązuje logowanie w czasie UTC (czas uniwersalny), numeracja ciągła osobna dla części KF CW/SSB oraz dla części KF PSK63/RTTY.

Pasmo 3,5 MHz w segmentach przeznaczonych do prowadzenia zawodów z ograniczeniem mocy do 100 W.

Wywołanie w zawodach: na CW – „TEST”, na SSB – „Wywołanie w zawodach”, na PSK63/RTTY – „TEST”.

Raporty i grupy kontrolne
Stacje krajowe

- CW: raport składa się z RST, trzy cyfrowego numeru łączności, skrótu powiatu i dwucyfrowej liczby wskazującej liczbę lat posiadania pozwolenia, np. 599 022WM15.

- SSB: raport składa się z RS, trzycyfrowego numeru łączności, skrótu powiatu i dwucyfrowej liczby wskazującej liczbę lat posiadania pozwolenia, np. 59 054WM38.

Stacje zagraniczne:

CW: raport składa się z RST, trzycyfrowego numeru łączności, prefiksu krajowego i dwucyfrowej liczby wskazującej na liczbę lat posiadania pozwolenia (np.: stacja niemiecka – 599 011DL15, stacja litewska – 599 054LY43).

SSB raport składa się z RS, trzycyfrowego numeru łączności, prefiksu i dwucyfrowej liczby wskazującej na liczbę lat posiadania pozwolenia (np.: stacja niemiecka – 599 024DL18, stacja litewska – 599 021LY04)

Stacje posiadające pozwolenie radiowe krótsze niż 1 rok w raporcie podają liczbę lat posiadania licencji radiowej jako 01 np. 59 002WM01.

Z tą samą radiostacją można nawiązać po dwie łączności:

- w części KF CW/SSB jedną na CW i drugą na SSB

- w części KF DIGITAL jedną na PSK63 i drugą na RTTY

Wszystkie radiostacje obowiązuje 5 minut QRT (przed i po zawodach).

Kalendarz zawodów krajowych 2018

Październik

63 Dni Męstwa i Chwały	15.00, 02.10	16.59, 02.10
63 Dni Męstwa i Chwały - DIGI	17.00, 02.10	17.59, 02.10
SP Activity Contest	18.00, 02.10	21.59, 02.10
OMP ARKiI - UKF	18.00, 03.10	20.00, 03.10
OMP ARKiI - DIGI	15.00, 03.10	17.00, 03.10
IARU UHF/Microwaves Contest	14.00, 06.10	13.59, 07.10
Włocławskie Zawody		
Krótkofalarskie	06.00, 07.10	06.59, 07.10
SP Activity Contest	17.00, 07.10	20.59, 07.10
OMP ARKiI - KF	15.00, 11.10	17.00, 11.10
SP Activity Contest	17.00, 11.10	20.59, 11.10
OMP PGA-TEST	06.00, 13.10	06.59, 13.10
Lubelski Maraton UKF	16.00, 13.10	16.59, 13.10
SP Activity Contest	17.00, 16.10	20.59, 16.10
Dzień Łącznościowca - KF	15.00, 18.10	17.00, 18.10
Dzień Łącznościowca - DIGI	17.00, 18.10	18.00, 18.10
SP Activity Contest	17.00, 18.10	20.59, 18.10
OMP PGA-DIGI	06.00, 20.10	06.59, 20.10
SP UKF Activity Contest	07.00, 20.10	12.59, 20.10
SP CW Contest	15.00, 21.10	15.59, 21.10
SP Activity Contest	17.00, 23.10	20.59, 23.10

Listopad

OMP ARKiI DIGI	16.00, 02.11	18.00, 02.11
Zawody Rybnickie	15.00, 03.11	17.00, 03.11
SP Activity Contest	18.00, 06.11	22.00, 06.11
OMP ARKiI UKF	16.00, 07.11	18.00, 07.11
OMP ARKiI KF	16.00, 08.11	18.00, 08.11
SP Activity Contest	18.00, 08.11	22.00, 08.11
OMP PGA-TEST	07.00, 10.11	07.59, 10.11
Lubelski Maraton UKF	16.00, 10.11	16.59, 10.11
Narodowe Święto Niepodległości KF	05.00, 11.11	07.00, 11.11
Narodowe Święto Niepodległości UKF	19.00, 11.11	21.00, 11.11
SP Activity Contest	18.00, 13.11	22.00, 13.11
Ratownictwo Górnicze KF	17.00, 15.11	18.00, 15.11
SP Activity Contest	18.00, 15.11	22.00, 15.11
Ratownictwo Górnicze UKF	19.00, 15.11	21.00, 15.11
Ham Spirit Contest KF/DIGI	06.00, 17.11	07.00, 17.11
OMP PGA-DIGI	07.00, 17.11	07:59, 17.11
Ham Spirit Contest KF	06.00, 18.11	08.00, 18.11
SP Activity Contest	07.00, 18.11	12.59, 18.11
Ham Spirit Contest UKF	19.00, 18.11	21.00, 18.11
Ham Spirit Contest UKF/DIGI	21.00, 18.11	22.00, 18.11
SP Activity Contest	18.00, 20.11	22.00, 20.11
Dzień Kolejjarza	16.00, 25.11	17.59, 25.11
SP Activity Contest	18.00, 27.11	22.00, 27.11

Dzień Łącznościowca 2018

Organizator: Wydział Szkolenia i Sportów Łączności Zarządu Głównego LOK przy współpracy z Warszawskim Oddziałem Terenowym PZK.



Nasłuchowców obowiązuje odebranie znaków i grup kontrolnych od obu korespondentów. Nasłuch każdej radiostacji można przeprowadzić tylko jeden raz dla każdego rodzaju emisji np. jeśli zapisano nasłuch SP5KCR 59 022WM51 z SN4A 59 018BS44, to żadnej z tych radiostacji nie można wykazać już więcej razy w dzienniku zawodów na SSB. Nasłuchy tych stacji można wykazać drugi raz na CW – SP5KCR 599 078WM 51 z SP2HYO 59 059GM 34.

Łączności niezaliczane

- nawiązanie łączności przed i po czasie trwania zawodów (obowiązuje QRT 5 minut przed i po zawodach)
- braku potwierdzenia w dzienniku korespondenta
- brak logu korespondenta jeśli jego znak występuje w mniej niż pięciu dziennikach
- rozbieżność czasu w dziennikach korespondenta ponad 5 minut
- błędnie odebranie znaku korespondenta lub grup kontrolnych
- łączności powtórzone,

Klasyfikuje się tylko te stacje, które przeprowadzą co najmniej 10 QSO. Punktacja

Dla stacji nadawców indywidualnych i stacji klubowych wynik końcowy ustala się przez podsumowanie wszystkich lat podanych w grupie kontrolnej przez korespondentów – przyjętych za punkty umowne. Do sumy ww. dolicza się lata posiadanego zezwolenia przez uczestnika zawodów za każdą emisję (raz za CW drugi raz za SSB dla pracy w grupie MIXED).

Dla stacji nasłuchowców wynik końcowy ustala się przez podsumowanie wszystkich lat pracy występujących w dzienniku korespondentów. Wynik końcowy: suma punktów za liczbę lat z odebranych grup kontrolnych.

Dzienniki zawodów w postaci elektronicznej (preferowany format Cabrillo.cbr) należy przesyłać w terminie 7 dni od daty zakończenia zawodów. Stacje, które przysłały dzienniki po tym terminie nie będą klasyfikowane.

Logi za zawody należy wysłać na adres lacznosc.zgwarszawa@lok.org.pl lub sportlacznosc@wp.pl.

Plik Cabrillo powinien być załącznikiem, a w temacie listu należy umieścić swój znak

wywoławczy (np. sp5kcr).

Do logowania łączności w zawodach

zaleca się użycie programu DQR-Log, który można pobrać ze strony: www.sp7dqr.waw.pl.

Klasyfikacja

- A MO MIX – stacje klubowe łączna (CW+SSB)
- B MO CW – stacje klubowe CW
- C MO SSB – stacje klubowe SSB
- D SO MIX – stacje indywidualne łączna (CW+SSB)
- E SO CW – stacje indywidualne CW
- F SO SSB (YL) stacje indywidualne SSB obsługiwane przez kobiety
- G SO SSB (YN) – Youngster and Novice stacje indywidualne SSB obsługiwane przez operatorów poniżej 16. roku życia lub z maksymalnie 3. letnim stażem pierwsze go pozwolenia radiowego
- H MO PSK/RTTY stacje klubowe – PSK63 + RTTY
- I SO PSK/RTTY stacje klubowe – PSK63 + RTTY
- J SWL – stacje nasłuchowe MO/SO CW/SSB

Za zajęcie trzech pierwszych miejsc w każdej grupie kwalifikacyjnej przewiduje się grawerty ozdobne (puchary) oraz dyplom laureata zawodów. Pozostali uczestnicy otrzymają dyplomy uczestnictwa w zawodach.

Włocławskie Zawody Krótkofalarskie 2018

Organizator: Klub Krótkofalowców LOK SP2KFL

Cel zawodów: doskonalenie umiejętności pracy w zawodach a także na wypadek sytuacji kryzysowych.

Uczestnicy: do udziału w zawodach zaprasza się wszystkich nadawców radiostacji indywidualnych oraz klubowych.

Termin: 7.10.2018 godz. 6.00–6.59 UTC (8.00–8.59 czasu lokalnego).

Częstotliwości pracy: pasmo 3,5 MHz (80 m); CW 3520–3560 kHz, SSB 3700–3770 kHz.

Emisje: CW i SSB. QSO mieszane cross-mode nie są dopuszczalne.

Łączności: z tą samą stacją można przeprowadzić po jednym QSO każdym rodzajem emisji.

Duplikaty, czyli łączności powtórzone tą samą emisją nie są zaliczane do punktacji.

Wywołanie w zawodach: na SSB: „wywołanie w zawodach”, na CW: „test”.

Wymiana raportów: uczestnicy wymieniają grupy kontrolne złożone

z raportu RS (SSB) lub RST(CW) oraz numeru QSO poczynając od 01. Numeracja łączności ciągła na SSB i CW.

Stacje organizatora podają grupę kontrolną złożoną z raportu RS (dla SSB) lub RST (dla CW) oraz literę „W”.

Punktowane są bezbłędnie odebrane i zalogowane QSO mające odzwierciedlenie w logu korespondenta:

- emisją SSB: 1 pkt
- emisją CW: 1 pkt
- ze stacją podającą w raporcie literę „W”: 2 pkt.

QSO nie zalicza się w przypadku:

- nawiązania łączności przed i po czasie zawodów (obowiązkowe „QRT”)
- braku logu korespondenta jeśli jego znak występuje mniej niż w pięciu dziennikach
- rozbieżności czasu w dziennikach ponad 5 minut
- błędnie odebranego znaku korespondenta
- łączności powtórzonej
- błędnej grupy kontrolnej

Wynik końcowy, to suma punktów za QSO.

Klasyfikacje (kategorie):

- A – SO SSB: stacje pracujące emisją SSB
- B – MIX: stacje pracujące emisją CW i SSB
- C – SSB: stacje podające w raporcie literkę „W”
- D – MIX: stacje pracujące emisją CW i SSB i podające w raporcie literkę „W”

Wykaz stacji z literą „W” (członkowie i sympatycy kluby SP2KFL) zamieszczony zostanie na stronie www.sp2kfl.org.

REKLAMA

Używany sprzęt radiokomunikacyjny Zapraszamy:

Haro
electronic



Sprawdź naszą atrakcyjną ofertę pod adresem:
www.haro-electronic.de
e-mail: ek@haro-electronic.de



ICOM YAESU KENWOOD

W przypadku równej liczby punktów o kolejności w klasyfikacji decyduje mniejsza liczba błędnych QSO.

Nagrody: za miejsca od I do III w każdej kategorii A–D grawertony.

Dzienniki: w formie elektronicznej w postaci pliku w formacie Cabrillo jako załącznik do e-maila. Wszystkie logi będą uwzględnione w klasyfikacji, nie ma możliwości wysłania logu tylko do kontroli.

Dzienniki należy wysłać w terminie do 4 dni na adres e-mail sp2kfl@wp.pl. Dotarcie dziennika w postaci elektronicznej zostanie potwierdzone poprzez zwrotnego emaila. W przypadku braku potwierdzenia w ciągu 24 godzin prosimy o ponowne wysłanie logu na adres sp2kfl@sp2kfl.org

Komisja zawodów ma prawo do interpretacji powyższego regulaminu, rozstrzygania sytuacji nietypowych i nieujętych w powyższym regulaminie.

Komisja zawodów może zdyskwalifikować uczestnika w przypadku nieprzestrzegania regulaminu oraz przepisów, nie sportowego zachowania, pracy niezgodnie z warunkami posiadanego pozwolenia.

Organizator nie ponosi żadnej odpowiedzialności za szkody powstałe w związku z przygotowaniem do zawodów jak i samym w nich udziale.

Udział w zawodach oznacza akceptację powyższego regulaminu przez uczestnika.

W zawodach może być używany jednocześnie tylko jeden nadajnik.

Zgodnie z zaleceniami obowiązuje ograniczenie mocy nadajnika do 100 W.

SP UKF Six Hours Contest 2018

Kategoria 2 m Single	
1. SP6KEP	127189
2. SP9BJV	45896
3. SP7VC/3	33854
4. SP3KEY	21384
5. SP9BNM	17611

Kategoria 2 m Multi	
1. SN7L	260838
2. SP6PCL	1738

Kategoria 2 m Multi DX	
1. OL1B	39672

Kategoria 70 cm Single	
1. SP9SOO	13879
2. SQ9V	10992
3. SP9BNM	9759
4. SP6FBE	6991
5. SP8MRD	592

Kategoria 70 cm Multi	
1. SN7L	33660
2. SP9ZKN	105

Kategoria 70 cm Multi DX	
1. OL1B	1937

Kategoria 23 cm Single	
1. SP6FBE	2870
2. 3Z3Z	1109
3. SP9SOO	1086
4. SQ9KPA	795
5. SQ5JUP	350

Kategoria 23 cm Multi	
1. SN7L	4948
2. SP9ZKN	835
Kategoria 23 cm Multi DX	
1. OL1B	7608
Kategoria 13 cm Single	
1. SP9SOO	1479
2. SQ9KPA	248
Kategoria 13 cm Multi	
1. SP9ZKN	62
Kategoria 9 cm Single	
1. SP9SOO	943
Kategoria 3 cm Single	
1. SP9SOO	2401
2. SP6FIG	80
SP6VXP	80

Zawody Tarnowskie 2018

Kategoria A	
1. SP9A	76
2. SP9H	67
SP9W	67
3. SN8T	64
4. SP2XX	62
SP3CYY	62
5. SP9PBB	55
Kategoria B	
1. SP1NQN	43
2. SQ4NR	42
3. SP3CW	37
4. SP4AWE	35
5. SP9PSB	32
Kategoria C	
1. SP9RPW	58
SP9S	58
2. SP8FB	57
3. SP4KHM	56
4. SP8M	52
5. SP7SEW	51

Kategoria OT-28	
1. SP9W	67
2. SP9S	58
SP9RPW	58
3. SP9PBB	55
4. SP9LAS	52
SP8M	52
5. SP9IEK	50
Kategoria łączna	
1. SP9A	76
2. SP9H	67
SP9W	67
3. SN8T	64
4. SP3CYY	62
SP2XX	62
5. SP9S	58
SP9RPW	58

SP YL CONTEST 2018

A – stacje indywidualne kobiet krótkofalowców	
1. SQ5ASO	65
2. SP9CPS	37
3. SQ2NQN	37
4. SP9MAT	35
5. SQ6PLH	13

B – stacje klubowe z operatorką kobietą	
1. SP2TMT	76
2. SP9PYL	51
C – stacje indywidualne kolegów krótkofalowców	
1. SQ2DYF	131
2. SP5BMU	119
3. SP4AWE	112
4. SP5GJA	107
5. SP2XX	106
D – stacje nasłuchowe	
1. SP4-208	32

Ogólnopolskie Zawody QRP 2018 o memoriał SP9DT

A – stacje o mocy do 1 W output i 2 W input	
1. SP4JFR	223
2. SP9G	201
3. SP9W	132
4. SP2XX	113
5. SP9DGO	109
B – stacje o mocy 5 do W output i 10 W input	
1. SP9NSV	261
2. SP4AWE	248
3. SP9BNM	237
4. SQ4NR	224
5. SP5BMU	213
SP7MJL	213
C – stacje o mocy do 10 W output i 20 W input	
1. SP5ES	241
2. SP9PKZ	209
3. SP5AYY	206
4. SP4HHI	183
D – stacje nasłuchowe	
1. SP4-208	156
2. SP2QVS	18

Dni Morza 2018

Grupa I - stacje z powiatów nadmorskich:	
1. SN1T	3128
2. SP2XX	2970
3. SP2MHD	2016
4. SP1MGM	1976
5. SP2MW	1818
Grupa II - pozostałe stacje:	
1. SP9A	3276
2. SQ9E	2332
3. SP9S	2037
4. SP9IEK	1936
5. SP4AWE	1596
Grupa III – stacje QRP	
1. SQ2DYF	1275
2. SP3MKS	1215
3. SP9G	915
4. SP2MGR/P	306
5. SP6BXM	300
Grupa IV - stacje SWL	
1. SP7-003-24	2040
2. SP9-31044	480

Aktualnie do zdobycia

Droga do Niepodległości 1918

Z okazji 100. rocznicy odzyskania przez Polskę niepodległości, z inicjatywy Klubu SP-OTC przy współudziale PZK oraz LOK 1 września ruszyła akcja dyplomowa „Droga do Niepodległości 1918”, która trwać będzie do 11 listopada br.



Akcja dyplomowa „Droga do Niepodległości 1918” jest lekcją historii o wydarzeniach sprzed 100 lat, które doprowadziły do odzyskania przez Polskę niepodległości, a jednocześnie oddaniem hołdu ludziom, którzy się do tego przyczynili.

Wydawcą dyplomów jest SP-OTC pod patronatem Zarządu Głównego Polskiego Związku Krótkofalowców przy współudziale Wydziału Łączności ZG LOK.

Akcja polega na nawiązaniu łączności z następującymi stacjami okolicznościowymi w okresie od 01.09.2018 r. do 11.11.2018 r.:

- SN100L – Wymarsz Pierwszej Kompanii Kadrowej (SP9PKZ)
- SN100JH – Błękitna Armia gen. Józefa Hallera (SP9MOA)
- SN100S – Kryzys przysięgowy Szczypiorno (SP3KQV)
- SN100RD – Traktat wersalski (SP3ZBY)
- SN100TR – Traktat ryski (SP9PGE)
- SN100JP – Przyjazd Józefa Piłsudskiego do Warszawy (SP5WWL)

- SN100IP – Przyjazd Ignacego Paderewskiego do Poznania (SP3PML)
- SN100PW – Powstanie Wielkopolskie (SP3ZAC)
- SN100PS – Powstania Śląskie I, II, III (SP9PZU)
- SN100ID – Utworzenie Tymczasowego Rządu Republiki Polskiej przez Ignacego Daszyńskiego (SP8ZBX)

Warunkiem uzyskania dyplomy przez stacje SP jest zaliczenie przynajmniej trzech łączności różnymi emisjami (AM, CW, SSB, PSK, RTTY) lub na różnych pasmach KE, a dla stacji zagranicznych przynajmniej dwóch łączności. Nie będą zaliczane łączności typu cross band i cross mode. Łącznie w akcji można zdobyć 10 dyplomów. Dyplom specjalny jest przewidziany dla zdobywców wszystkich 10 dyplomów. Wzory dyplomów do wydruku w formacie PDF są dostępne pod adresem: <https://logsp.pzk.org.pl/>

Stacje okolicznościowe będą aktywne na pasmach w okresie od 1

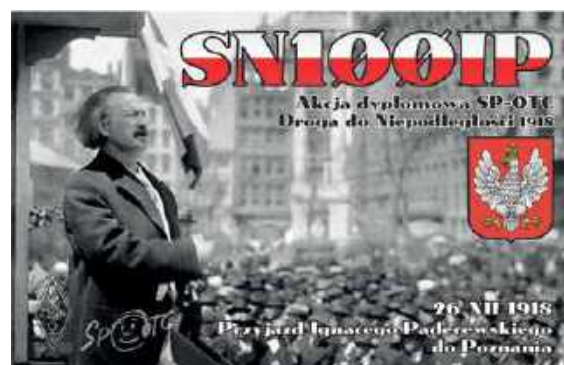
września do 4 listopada przez trzy tygodnie, każda wg harmonogramu ogłoszonego przez organizatora. Dodatkowo wszystkie stacje aktywne będą w ostatnim tygodniu, czyli od 5 do 11 listopada.

Przyjmowanie zgłoszeń ostatecznie upływa po roku od zakończeniu akcji, 11 listopada 2019 r.

Harmonogram pracy stacji jest następujący:

- od 1 do 23 września stacje: SN100JH, SN100S, SN100IP
- od 24 września do 14 października stacje: SN100L, SN100RD, SN100PS
- od 15 października do 4 listopada stacje: SN100TR, SN100JP, SN100ID
- od 5 do 11 listopada pracować będą wszystkie stacje

Stacja SN100PW czynna będzie przez cały okres trwania akcji.



Z oferty handlowej firmy Dipol

Konwertery HDMI

Do przesłania sygnału HDMI na duże odległości można wykorzystywać specjalne konwertery oraz skrętkę komputerową kategorii 5 lub wyższej. Prezentacja zawiera trzy konwertery HDMI marki Signal (H3602, H3601, H3613), umożliwiające transmisję na maksymalną odległość od 50 do 120 m. Zestawy konwerterów zawierają nadajniki i odbiorniki oraz zasilacze.

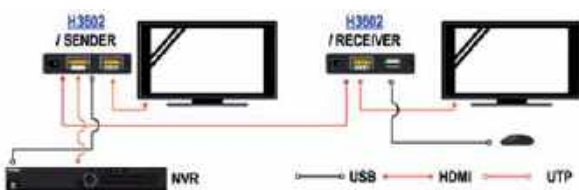


Widok H3602 od strony złącza RJ45 oraz od strony złącza HDMI

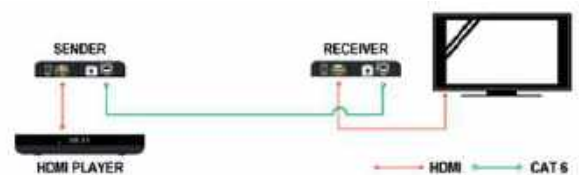
Konwerter HDMI na skrętkę UTP kat. 5/5e/6 (50/50/60 m) z przedłużaczem USB

Konwerter HDMI H3602 marki Signal umożliwia przesłanie sygnału HDMI na duże odległości przy wykorzystaniu skrętki komputerowej kategorii 5 lub wyższej. Urządzenie wyposażone jest dodatkowo w przedłużacz USB. Stosowanie tego konwertera jest polecane w następujących przypadkach:

- położona jest już skrętka komputerowa
- ze względów ekonomicznych (skrętka jest dużo tańsza od przewodu HDMI)
- względy montażowe wymuszają zastosowanie skrętki (przewód HDMI jest grubszy i sztywniejszy od skrętki)
- instalacja jest jednorazowa i odzyskanie położonego przewodu jest niemożliwe.



Schemat zastosowania Extendera HDMI



Schemat zastosowania Extendera HDMI

Konwerter HDMI H3602 z przedłużaczem USB umożliwia transmisję za pomocą jednego przewodu kat. 5/5e/6, z prędkością do 10,2 Gb/s i trybem obrazu 1080 p. Zasięg na skrętce kat. 5 wynosi do 50 m (kat. 5e do 50 m, kat. 6 do 60 m).

Urządzenie doskonale nadaje się do podłączenia rejestratora CCTV, odtwarzacza DVD, komputera czy konsoli do odbiornika

oddalonego od tych urządzeń. Do telewizora należy doprowadzić tylko jedną skrętkę komputerową co ułatwia instalację urządzenia oraz poprawia wygląd instalacji telewizora zawieszono na ścianie za pomocą uchwyty LCD.

Konwerter HDMI na jedną skrętkę kat. 5/5e/6 (80/100/120 m) z IR Signal

Konwerter HDMI H3601 marki Signal umożliwia przesłanie sygnału HDMI na duże odległości przy wykorzystaniu skrętki komputerowej kategorii 5 lub wyższej. Urządzenie wyposażone jest dodatkowo w przedłużacz pilota IR.

Stosowanie konwertera H3601 jest polecane w przypadkach jak H3602, podanych powyżej.

Transmisja odbywa się także za pomocą jednego przewodu z prędkością do 10,2 Gb/s i trybu obrazu 1080 p.

Większy jest zasięg, bo na skrętce kat. 5 dochodzi do 80 m (kat. 5e do 100 m, kat. 6 do 120 m). Urządzenie doskonale nadaje się do



Widok H3601 od strony złącza RJ45 oraz od strony złącza HDMI

Model HDMI	H3602 (H3601)	H3613
Obsługiwane formaty wideo DTV/HDTV	720×576@50Hz, 720×480@60Hz, 1280×720@60Hz, 640×480@60Hz, 800×600@60Hz, 1024×768@60Hz, 1280×800@60Hz 1280×1024@60Hz, 1440×900@60Hz, 1680×1050@60Hz, 1920×1080@60Hz	480i/576i /480p/576p /720p/1080i /1080p
Maksymalny zasięg	50 w kat. 5 (80) 50 kat. 5e (100) 60 m kat. 6 (120)	100 w kat. 5e
Obsługiwany standard	HDMI 1.3 (HDCP 1.4)	UDP/IP
Prędkość transmisji	10,2 Gb/s	15 Mbit/s
Temperatura pracy	0–60°C	–10–60°C
Wilgotność	10–90%	20–90%
Wymiary [mm]	95×78×18,6 (69×59×16)	138×90×26
Zasilanie	AC 230/DC 5 V	AC 230/DC 5 V



Widok ogólny H3613

podłączenia tunera satelitarnego, odtwarzacza VD, komputera czy konsoli do odbiornika oddalonego od tych urządzeń.

Konwerter sygnału HDMI na IP z przedłużaczem USB

Konwerter HDMI na IP H3613 marki Signal umożliwia podłączenie sygnału wysokiej rozdzielczości (HD) do odbiornika (televizor, monitor) wyposażonego w złącze HDMI poprzez skrętkę komputerową kat. 5e lub kat. 6 o długości do 100 m. Zapewnia transmisję UDP/IP z trybem obrazu 1080 p. Dodatkowo istnieje możliwość przedłużenia portu USB np. w celu sterowania rejestratora myszką.

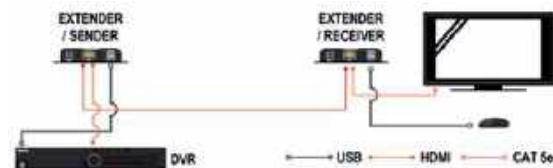
Sygnal IP wychodzący z nadajnika może być podany na switch ethernetowy celem podziału na większą liczbę odbiorników. Przepływność sygnału kompresowanego na wyjściu nadajnika wynosi około 15 Mbit/s. Do poprawnego zdekodowania sygnału przy większej liczbie urządzeń wyświetlających obraz konieczny jest odbiornik H3613R (podgląd obrazu na komputerze PC wyposażonym w kartę sieciową jest niemożliwy).

Urządzenie doskonale nadaje się do podłączenia rejestratora, komputera czy konsoli do odbiornika oddalonego od urządzeń. Do telewizora należy doprowadzić tylko jedną skrętkę komputerową, co ułatwia instalację urządzenia

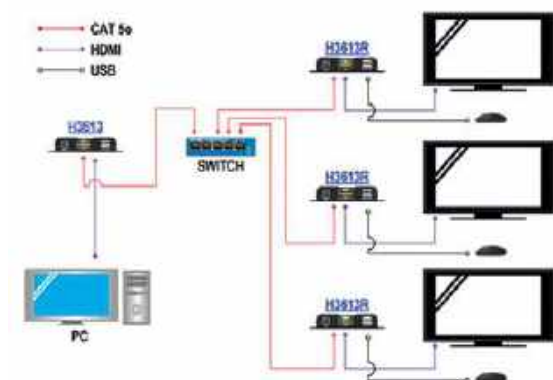
oraz poprawia wygląd instalacji telewizora zawieszono na ścianie za pomocą uchwytu LCD.

Parametry przedstawionych konwerterów HDMI Signal są zamieszczone w tabeli.

www.dipol.com.pl



Schemat zastosowania konwertera HDMI > IP z przedłużaczem USB



Schemat zastosowania konwertera HDMI > IP (połączenie punkt-wielopunkt)

REKLAMA



Modulator WS-7992 HDMI - COFDM (DVB-T)



Kod towarowy: R86702



Modulator WS-7992 R86702 jest urządzeniem wielofunkcyjnym, które wejściowy sygnał, podany na złącze HDMI, moduluje w standardzie DVB-T. Urządzenie obsługuje sygnał SD i Full HD. Modulator jest wyposażony w 2 wejścia HDMI, 2 wejścia A/V (RCA) oraz wejście RF, które służy do sumowania sygnału wyjściowego z innym sygnałem telewizyjnym.

WS-7992 jest modulatorem dwukanałowym, dzięki czemu można podłączyć do niego dwa źródła sygnału oraz zmodulowania ich do postaci dwóch cyfrowych

multiplexów DVB-T. Opcje konfiguracyjne pozwalają na dołożenie strumienia wyjściowego do istniejącej już instalacji DVB-T, w sposób wybrany przez administratora lub inwestora.

Przykładowe źródła sygnału dla modulatora

to: odtwarzacze multimedialne, rejestratory DVR, odtwarzacze Blu-ray, komputery PC czy dekodery STB. Sprzęt doskonale nadaje się do dystrybucji treści najwyższej jakości w standardzie DVB-T, po kablu koncentrycznym w instalacjach telewizyjnych oraz

Cyfrowy modulator dwukanałowy DVB-T

- Możliwość podłączenia dwóch źródeł sygnału HDMI oraz zmodulowania ich do postaci dwóch cyfrowych multiplexów DVB-T
- Sprawdzone w wielu instalacjach modulator HDMI-DVB-T
- Konwersja sygnału z dowolnego źródła HDMI
- Wysokiej jakości sygnał cyfrowy w standardzie HD/SD
- Idealny do zbiorczych instalacji TV, hoteli, sklepów RTV, galerii, pubów, itp.
- Łatwa instalacja, intuicyjna konfiguracja

instalacjach monitoringu przemysłowego. Maksymalna przepływność strumienia wyjściowego wynosi, zgodnie ze standardem, 31,68 Mbit/s, przy czym maksymalna przepływność strumienia wideo to 18,0 Mbit/s.

Konfiguracji wszystkich parametrów dokonuje się przy użyciu wyświetlacza oraz przycisków umieszczonych na przednim panelu modulatora.

więcej informacji: dipol.com.pl/r86702

Porównanie pod względem funkcjonalnym dwóch podobnej klasy transceiverów

Kenwood TS-480SAT i Yaesu FT-450AT(D)

Na różnych forach poświęconych krótkofalarstwu często pojawia się pytanie młodych stażem krótkofalowców: jaki sprzęt wybrać na początek naszej zabawy na falach eteru? Jeśli chodzi o sprzęt na krótkie fale, równie często można usłyszeć odpowiedź, że dobrym wyborem są między innymi dwie radiostacje: Kenwood TS-480SAT i Yaesu FT-450AT(D). W niniejszym artykule autor wskazuje różnice między tymi dwoma urządzeniami, tak aby każdy kupujący nieduże radio mógł się zastanowić nad wyborem jednego z nich.

Konstrukcja mechaniczna

Transceivery te są dość nowoczesnymi urządzeniami, zaopatrzonymi w cyfrową obróbkę sygnału DSP, tuner antenowy oraz dodatkowe pasmo 50 MHz. Zasilane są napięciem 13,8 V, a moc nadajnika sięga 100 W. Obudowa ich jest oparta na odlewie aluminiowym, który pozwala szybko odprowadzić ciepło z wewnętrznych układów.

Urządzenie Yaesu jest szersze niż Kenwooda, jego szerokość i długość jest podobna i wynosi około 22 cm. Kenwood jest wąskim radiem około 18 cm, ale jego długość wynosi 27,8 cm plus panel 6,8 cm wraz z pokrętkiem strojenia. Urządzenia mają jeden wentylator do wymuszenia chłodzenia, ten w FT-450AT jest większy i pracuje ciszej niż ten zastosowany w TS-480SAT. Yaesu jest radiem zwartym, kompaktowym,

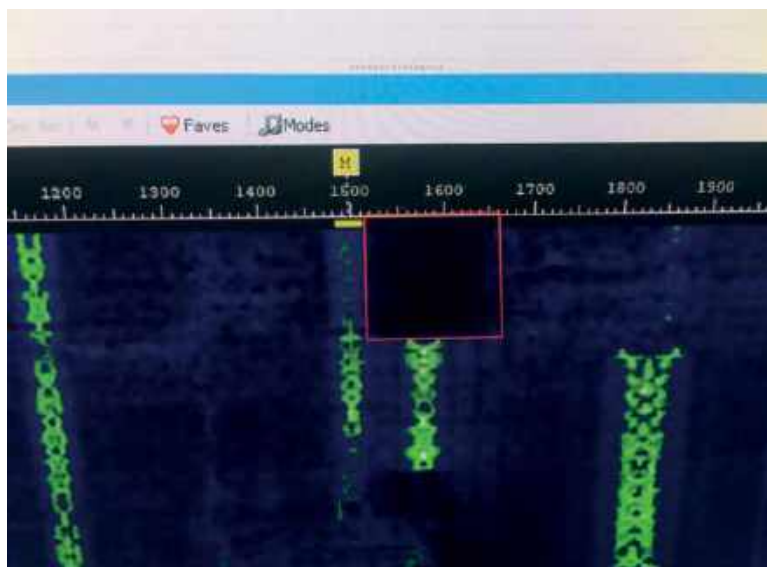
jego rzut z góry przypomina kwadrat. Nie ma ono regulowanych przednich nóżek, pojawiły się one dopiero w wersji „D”. Konstruktorom urządzenia Kenwooda przyświecała zgoła inna idea, ponieważ zaopatrzyli transceiver w odłączany panel, do którego podpinają się słuchawki. Mikrofon natomiast podpinają się do stacji bazowej, co przy montażu w pojeździe nie jest rozwiązaniem do końca praktycznym, ponieważ jednostka główna musi być zainstalowana maksymalnie na długość kabla mikrofonowego, ale można przyjąć, że niektórym operatorom takie rozwiązanie przypadnie do gustu.

Funkcjonalność panelu

Panele przednie w obydwóch urządzeniach są wykonane z matowego plastiku, a ich spa-



Kenwood TS-480SAT i Yaesu FT-450AT(D)



Obszar zaznaczony na czerwono – efekt tłumienia filtru NOTCH w FT-450

sowanie z przyciskami i z wyświetlaczem nie budzi żadnych zastrzeżeń.

Pokrętło strojenia w Kenwoodzie jest małe, ale jednak trochę większe i przyjemniejsze w użytkowaniu od tego zastosowanego w Yaesu. W Kenwoodzie są mniejsze podświetlane przyciski, zaś w Yaesu większe, ale bez podświetlenia. Dodatkowo na uznanie w Yaesu zasługuje bardzo czytelny wyświetlacz oraz głosowe informowanie o ustawionej częstotliwości, nie bez znaczenia dla osób niedowidzących. W nowej wersji z literką „D” konstruktorzy zastosowali już podświetlane przyciski. Gniazda słuchawkowe oraz do podłączenia klucza CW znajdują się na przednim panelu, a w Kenwoodzie gniazdo do podłączenia klucza CW znajduje się w jednostce głównej.

DSP i inne funkcje

W radiostacji Yaesu DSP osadzono na drugiej częstotliwości pośredniej wynoszącej 24 kHz, zaimplementowano w nim m.in.: IF WIDTH – regulacja szerokości pasma IF, CONTOUR – regulacja zboczy pasma słyszalnych sygnałów, DNR – cyfrowa automatyczna redukcja niepożądanych szumów, Notch Filter – ręczne wycinanie niepożądanych interferencji. Dodatkowo radiostacja ma cyfrowy korektor mikrofonu z 10 nastawialnymi wstępnie funkcjami, kontrolowany przez DSP układ VOX, dwie 10 s pamięci głosowe, RIT – regulację dostrajaczem. Już w podstawowej wersji zawarto TCXO o stabilizacji ± 1 ppm/h, klucz elektroniczny CW wraz z pamięcią,

filtr szerokości pasma IF, który dysponuje predefiniowanymi fabrycznie szerokościami, to jest dla SSB: 3 kHz, 2,4 kHz, 1,8 kHz, a dla CW 2,4 kHz, 1,8 kHz oraz 500 Hz. W radiostacji w wersji „D” filtr CW 1,8 kHz został zastąpiony bardzo wąskim filtrem 300 Hz.

W Kenwoodzie funkcje DSP wyglądają trochę inaczej. DSP umieszczone jest w bloku m.cz., ma filtr szerokości pasma, który może być zawężony oddzielnie na górnym i na dolnym zboczu, reduktor zakłóceń DLN, dwa predefiniowane filtry Beat Cancel, usuwające słabe sygnały impulsowe lub ciągłe pulsujące sygnały np. zakłócenia z CW, dwa typy usuwania szumów Noise Reduction NR1 i NR2, predefiniowany equalizer na odbiorniku oraz w torze nadajnika. Dostępnych jest kilkanaście predefiniowanych charakterystyk audio. Niestety radiostacja w podstawowej opcji nie ma TCXO, więc stabilność częstotliwości jest na poziomie ± 5 ppm, również w opcji jest moduł nagrywarki VGS-1. Na oddzielną uwagę zasługują opcje dodatkowych filtrów kwarcowych dla SSB o szerokości 1,8 kHz, a dla CW 500 Hz oraz bardzo wąski 270 Hz. Filtry te wraz z DSP umożliwiają bardzo skuteczne zawężenie pasma. W radiostacji TS-480 jest również dostępny klucz elektroniczny CW. Kenwood ma opcje RIT i XIT w odróżnieniu od radiostacji Yaesu, która ma tylko RIT, a zamiast XIT-a trzeba używać funkcji SPLIT na oddzielnych VFO. W Yaesu na uwagę zasługuje bardzo „sprytny” i skuteczny Notch

Filter, który umożliwia usuwanie bardzo silnego sygnału zakłócającego usytuowanego obok sygnału pożądanego – poziom tłumienia sięga -40 dB. Sprawdza się to np. w telegrafii oraz emisjach cyfrowych i jest dobrze widoczne na wodospadzie wizualnym (jak na fotografii).

Obydwa urządzenia posiadają tuner antenowy AT, który dopasowuje antenę do nadajnika. W przypadku Kenwooda zakres jego działania jest troszeczkę większy niż w Yaesu, dodatkowo jest to najszybszy tuner antenowy, jaki kiedykolwiek stosowałem. Dostrojenie do anteny nigdy nie trwało dłużej niż 1,5 s.

Podsumowanie

Obydwa radiostacje podłączone były przez przełącznik antenowy do jednej anteny przez wiele dni. Odbiornik Kenwooda znakomicie radzi sobie dzięki zastosowaniu opcjonalnych filtrów kwarcowych. Poza tym jego czułość i selektywność jest bardzo zbliżona do tego w Yaesu. Tylko dzięki tym filtrom odbiornik TS-a zyskuje przewagę w pewnych szczególnych warunkach. Można przyjąć, że opcje te bardziej ukierunkowują radio do pracy w zawodach. Jednakże małe przyciski i mnogość funkcji ukrytych w menu pozostawia obszar do dyskusji na temat pracy w zawodach na tego typu urządzeniach. Na pewno nie jest to sprzęt wycynkowy, ale do robienia DX-ów przy użyciu dobrych anten jak najbardziej się nadaje. Osoby chcące zainstalować radiostację w samochodzie lub np. w przyczepie kempingowej powinny rozważyć zakup tego typu urządzenia umożliwiającego oddzielny montaż panelu sterującego.

Mocną stroną Yaesu jest jego kompletność w podstawowej wersji, jak chociażby pamięć głosowa, TXCO oraz znakomity stosunek możliwości do ceny. W roku 2018 używane radio można kupić już za około 2000–2300 zł. Porównując ceny używanych Kenwoodów w podstawowej wersji opisanego modelu, są one wyższe o około 20–30%. Operator, który chce wyposażyć swój sprzęt w dodatkowe filtry oraz wysokostabilne TCXO, musi wydać dodatkowo około 1000 zł.

Dariusz Kocznur SP9XW

W tegorocznej olimpiadzie krótkofalarskiej WRTC 2018 w Niemczech nie brała udziału ekipa z Polski, ale wśród wielu wolontariuszy było dwóch sędziów polskich. Dużym powodzeniem cieszył się XXI Międzynarodowy Weekend Latarniany.

Z życia klubów i oddziałów PZK

Wrażenia z WRTC 2018

Moim wielkim wydarzeniem krótkofalarskim było uczestnictwo w World Radio Team Championship (WRTC) w Niemczech. Ta wyjątkowa impreza odbywa się co cztery lata w różnych miejscach na świecie. WRTC to jest „Olimpiada” dla krótkofalowców którzy pasjonują się zawodami radiowymi (kontestami). W przeciwieństwie do typowych zawodów krótkofalarskich, gdzie każdy pracuje w innych warunkach antenowych i w różnych lokalizacjach – WRTC to jest współzawodnictwo, gdzie wszyscy mają identyczne anteny i praktycznie jednakowe warunki terenowe. Dzięki temu jest to bardzo wiarygodny sprawdzian umiejętności operatorskich – kto tu wśród nas jest naprawdę najlepszy? Tak jak w olimpiadach sportowych, WRTC jest atrakcją nie tylko dla zawodników, ale i też



Sędziowie na otwarciu WRTC 2018

dla tych, którzy chcą uczestniczyć w jakiś inny sposób – stawianie anten i namiotów, pomoc organizacyjna, transport dla ekip, itd... Często krótkofalowcy po prostu przyjeżdżają dla samej przyjemności spotkania wielu kolegów, których znają z eteru i z osobistych poprzednich spotkań. Szczegóły i historię WRTC można znaleźć na stronie <https://wrtc.info/>.

Dla mnie było to szóste uczestnictwo w WRTC, począwszy od pierwszego zorganizowanego WRTC w Seattle w 1990 r. Wtedy świat wyglądał zupełnie inaczej niż dzisiaj. Te lata były końcem zimnej wojny, stosunki między Zachodem a Wschodem dopiero się normowały. Ted Turner, założyciel obecnej sieci medialnej CNN, kilka lat wcześniej w 1986 r. zorganizował swoją własną olimpiadę sportową pod nazwą Goodwill Games (igrzyska dobrej woli), która odbyła się w Moskwie. W 1990 r. te igrzyska miały miejsce w Seattle w stanie Waszyngton. Koncepcja podobnej olimpiady krótkofalarskiej była pomysłem K7SS i N0AX. Były starania, żeby połączyć to z Goodwill Games, ale gdy to się nie udało, postanowili zorganizować radiowe mistrzostwa na własną rękę, jako oddzielną imprezę. Ja zostałem wybrany do

ekipy rezerwowej, razem z N2AA. Były tylko 22 drużyny 2-osobowe (w porównaniu do tegorocznych 68 drużyn!). Praca w zawodach krótkofalowców w okolicy Seattle. Nietrudno się domyślić, że warunki pracy były różne. Każda stacja miała inne anteny i różne położenia, jedni w dolinach, drudzy na górkach. Ale tu nawet nie o to chodziło... Szczytem tej imprezy był fakt, że przyjechali uczestnicy z dawniejszej żelaznej kurtyny – 4 ekipy z ZSRR i po jednej z Bułgarii, Czechosłowacji, Jugosławii i Węgier. Dla nich prawie wszystkich był to ich pierwszy wyjazd poza żelazną kurtynę. A dla większości Amerykanów – pierwszy osobisty kontakt z ludźmi ze wschodniej Europy. Jako aktywni krótkofalowcy wszyscy mieliśmy mnóstwo łączności ze znakami nowych przybyszów, takich jak znany UA1DZ (SK) i Willy UA9BA, który nosił koszulkę sprezentowaną mu przez kolegów z USA z literami KGB. W Ameryce to było uznane za żart, w Rosji mogłoby to być inaczej interpretowane... Film z pierwszego WRTC można obejrzeć na <https://www.youtube.com/watch?v=HlzNGBdUfEA>.

Powracając do WRTC 2018: odbyło się w miejscowości Wittenber-



Mirek SP1NY podziwia antenę Spiderbeam na stacji Y860



Tibi OM3RM podczas zawodów

ga (dawniejsza NRD). Miasteczko znane z tego, że w XVI wieku mieszkał tu i studiował Marcin Luter, założyciel Kościoła luterańskiego. Historyczne miasto jest przepiękne – jak na pocztówce. Ale dlaczego wybrano Wittenbergę? Prosta sprawa – rejon Sachsen-Anhalt jest idealnie płaski i ma duże otwarte pola po dawniejszych PGR-ach. Znalazienie 68 lokalizacji dla stacji w polu, w odstępach minimum 1 km, było o wiele łatwiejsze tu niż gdziekolwiek indziej, bo topografia musi jednak być jednakowa dla wszystkich. Komitet WRTC zdobył też duże poparcie od władz miejskich, które nawet wzięły udział w uroczystościach. Trzeba wyrazić także słowa podziękowania dla wolontariuszy, którzy potrafili postawić 68 stacji w ciągu 3–4 dni przed zawodami. Przez ten okres spali w namiotach i samochodach kempingowych przy każdej lokalizacji. W tej akcji brało udział około 300 krótkofalowców, z każdej branży krótkofalarstwa, starsi i młodszy, często z rodzinami. Spotkałem jednego Polaka w ekipie pomocniczej – Wiesława SP1EG z Kołobrzegu, który pomagał przy stawianiu anten. Z Wittenbergi do granicy polskiej jest zaledwie 100 km w prostej linii.

Ja brałem udział jako sędzia. Każda z 68 ekip 2-osobowych miała wyznaczonego sędziego, którego obowiązkiem było pilnować zgodności, z regulaminem. Wymagany był też ciągły nasłuch jednej i drugiej stacji podczas 24-godzinnych zawodów. Przywoziłem własne słuchawki i system przełączania, aby słuchać audio z lewego radia, prawego radia lub obydwu

w stereo (o ile mózg na to pozwalał)! Jednym z wymagań dla sędziów była znajomość i doświadczenie w pracy SO2R (single-operator 2-radio). Praca SO2R polega na tym, że wołam CQ na jednym paśmie i drugim uchem wylapuję mnożniki na innym paśmie. Moja ekipa (OM3RM i OM2VL ze Słowacji) robiła łączności średnio 38–40 grup na minutę na CW – niezwykle szybkie tempo. Po kilku godzinach słuchania potrafiłem wylapywać znaki z jednego i drugiego radia równocześnie w stereo. Nie jest to typowe wymaganie do normalnej pracy kontestowej i nie radzę tego początkującym!

Hotel dla uczestników i sędziów (przed i po zawodach) znaj-

dował się w centrum miasta. We środę przed zawodami (12 lipca) był przyjazd. Ekipy z bliska przyjeżdżały samochodami, obciążone sprzętem i często z własną ekipą pomocniczą. Jakakolwiek awaria sprzętu lub komputerów jest niedopuszczalna podczas zawodów, wymaga to perfekcji technicznej i dużego przygotowania. Zawody WRTC, które odbywają się podczas corocznego IARU HF Championship, to prawdziwy wyścig najlepszych „kontestmenów” na świecie, gdzie niemalże każda sekunda się liczy. Jakakolwiek przerwa to natychmiastowy spadek w pozycji. Dla zawodników z innych kontynentów przyjazd był o wiele bardziej uciążliwy. Sprzęt musiał być pakowany i wcześniej wysyłany (radia, komputery, filtry i kable), albo zabierany w walizkach ze sobą. Ekipa, którą ja sędziowałem, przyjechała swoim audi A6 kombi z Bratysławy. Samochód był całkowicie obciążony sprzętem. Mieli wszystko w zapasie, co mogłoby być im potrzebne. Niektórzy zawodnicy spoza Europy przeżyli duże stresy, kiedy ich walizki nie dotarły po ich przylocie. Na szczęście w czasie losowania lokalizacji w piątek, tuż przed wyjazdem w teren, ostatnia brakująca walizka została dostarczona. Trzeba mieć mocne nerwy do tego sportu!

Jako sędzia byłem bardziej na luzie. Tak jak wielu uczestników, sędziów i gości, przyjechałem w środę razem z moją żoną. Dla



Laci OM2VL w środku nocy na 20 m

niej główną atrakcją były wyjazdy turystyczne organizowane podczas tygodniowej imprezy. Były wycieczki do Berlina, Drezna, Lipska, samej Wittenbergi i innych ciekawych miejsc. Oprócz wyjazdów turystycznych, odbył się tradycyjny „Ham radio widows ball”, czyli „bal dla wdów krótkofalarskich”. Co się dzieje na tym balu, jest małą tajemnicą, wystarczy tylko powiedzieć że jest dużo alkoholu, zakąsek i psychiczne wspólne wsparcie: jak przeżyć z mężem który jest chory na krótkofalarstwo. Było też trochę gości z Polski i jeden sędzia – Wiesiek SP4Z. Andrzej SP9KR przyjechał z swoją XYL na kilka dni, był również Mirek SP1NY jeden dzień. Spotkałem też kilku gości, którzy rozmawiali po polsku – Andrzej DL9USA, Roman US5WDX i co najciekawsze – żona Japończyka (Kazu JK3GAD, jeden z sędziów), ma na imię Ania, jest Polką i mieszka w Londynie. Polska niestety nie była reprezentowana wśród zawodników. Przed każdym WRTC jest dwuletni proces do zakwalifikowania się. Jakoś nikt nie poczuł się na siłach, aby wystartować, pomimo że w SP nie brakuje operatorów z wystarczająco dużym doświadczeniem, którzy mają osiągnięcia na światową skalę.

W piątek odbyła się loteria na lokalizację i ogłoszono sędziów dla każdej ekipy. Ucieszyłem się, gdy usłyszałem, że moja ekipa będzie ze Słowacji – Tibi OM3RM i Laci OM2VL, którzy pracowali pod znakiem Y86O. Język słowacki jest



Namiot Y86O w nocy

najbardziej zbliżony do polskiego i mniej więcej bym zrozumiał, o czym rozmawiają ze sobą. Ale coś mi nie pasowało z ich imionami, bo Tibor i Laszlo to wcale nie słowiańskie imiona. No i faktycznie, okazało się, że to Węgrzy i absolutnie nic nie rozumiałem, co między sobą mówili. Tibi OM3RM jest współwłaścicielem firmy OM Power (wzmacniacze wysokiej klasy), Laci OM2VL jest nauczycielem. Pracują bardzo często ze sobą na superstacji OM8A. Również często wyjeżdżają na ekspedycje kontestowe, ostatnio na CR3DX na IOTA Contest w marcu. Pracowali bardzo ładnie, w szybkim tempie i bardzo dobrze odbierali znaki wołających. Nie wylałem więcej

niż kilka pomyłek w odebranych znakach, a zrobili 4080 QSO podczas 24 godzin! Pomimo dobrego przygotowania, mieli lekko pechowy start i półgodzinną awarię techniczną. Gdy otrzymali ode mnie swój znak (Y86O) 15 minut przed rozpoczęciem, wpisali go do Win-Testu, ale nie został przyjęty. Program nie rozpoznał go jako właściwy znak. Ten prefiks „Y” to dawniejszy prefiks na wschodnie Niemcy i nie było go w bazie danych. Na szczęście w sieci mieli 3 komputery i zadziałało na innym. Stracili tylko 5 minut przy starcie – jeszcze do zaakceptowania. Gorzej było, gdy w połowie zawodów komputer logujący jednego stanowiska wyświetlił nagle granatowy ekran i ogłosił poważny problem z Windowsem. Po 15–20-minutowej nerwowej walce dali sobie spokój z tym komputerem i wymienili na trzeci (rezerwowo) w sieci. To ich trochę kosztowało...

Pomimo bardzo faszynowej pracy na telegrafii na „run” (czyli wołając CQ), to jednak samo w sobie nie wystarczyło. Zawody są na SSB i na CW. Odniosłem wrażenie, że oni wyraźnie mieli awersję do pracy na SSB i nie spędzali wystarczająco dużo czasu na tej emisji. Pasma foniczne jest źródłem wielu mnożników i pomimo 100-watowej mocy i stosunkowo skromnych anten jest też możliwe momentami zdobyć wysokie rate’y (dużą liczbę QSO/h). To wszystko kwestia odpowiedniej strategii pracy, znajomości propagacji, czujnego i częstego sprawdzania pasm i ciągłej współpracy z partnerem. Całą sztuką zawodów jest znaleźć ten balans między wołaniem CQ z nadzieją, że mnożniki też zawołają – vis-à-vis kręcenie



Zwycięzcy na podium (LY9A i LY4L na pierwszym miejscu)

gałką, wołając innych i napotykając mnożniki z nadzieją, że się przebiją przez pile-up bez większej straty czasu, o ile będzie to możliwe. Ani jedna, ani druga forma pracy sama w sobie nie wystarcza dla dobrego wyniku.

Faworytami w tych zawodach była ekipa N6MJ/KL9A z USA (która wygrała WRTC 2014 i zdobyła 3. miejsce w Moskwie w WRTC 2010) i ekipa DJ5MW/DL1IAO z Niemiec (3. miejsce w WRTC 2014 w Bostonie). Wyniki można było śledzić na żywo podczas zawodów na stronie WRTC. Każdy namiot był wyposażony w komputer podłączony do sieci lokalnej, który wysyłał wyniki przez sieć komórkową do serwera. Wielkim zaskoczeniem było, gdy ekipa litewska LY9A/LY4L pod znakiem Y81N wybiła się do czołówki od samego startu i zakończyła na pierwszym miejscu. Mieli już kilka WRTC za sobą i kończyli w pierwszej dziesiątce, ale tym razem widocznie trafili na idealną formułkę do wygrania i osiągnęli odpowiedni balans pracy, o którym wyżej wspominałem. Oglądając ich wynik w tabeli: mieli najwięcej QSO i najwyższy mnożnik DXCC i najwięcej QSO na SSB (nie licząc jednej ekipy, która pracowała prawie wyłącznie na SSB). Wszystkie logi są dostępne na stronie WRTC 2018 i stanowiąc ten log będzie mocno analizowany przez następne ekipy. Trzeba tu zaznaczyć, że czołowe miejsca w tym sporcie, jak i w każdym innym sporcie, nie są przypadkowe. Jest to skutek spędzania dużej ilości czasu przy radiu, nie tylko same-mu, ale pracując razem jako team. Rozmawiając z sędziami, którzy mieli szczęście doświadczyć pracy tych czołowych ekip – te cechy są ewidentne. Odbywa się ciągła komunikacja między nimi (na czacie w programie logującym), non stop pilnowanie tempa pracy w programie logującym i stosowna strategia, aby zmaksymalizować liczbę QSO i mnożników. Ekipa amerykańska N6MJ/KL9A nawet przyjechała w zeszłym roku w lipcu do Niemiec na trening, aby pracować w IARU z innego kontynentu na podobnych antenach i małą mocą (100 W). To im dało możliwość zapoznania się z propagacją i udoskonalenia strategię pracy w warunkach europejskich.

Po tygodniu przyszedł czas na rozstanie się. Dla wielu spoza Europy ten przyjazd był okazją zobaczenia czegoś więcej w Europie. W styczniu ogłosiłem na liście

dyskusyjnej WRTC, że wybieram się do Polski po WRTC. Skutek był taki, że zebrało się 15 osób, które chciały pojechać do Polski, większość z nich po raz pierwszy. A potem powstała koncepcja przedłużenia podróży przez Polskę, Białoruś i na Litwę. Opiszę nasze przygody w przyszłym artykule.

Ryszard K1CC

Kolejne przemienniki BASR

Latem tego roku Beskidzka Amatorska Sieć Ratunkowa uruchomiła kolejne przemienniki cyfrowe w kraju i zagranicą.

Pomimo okresu wakacyjnego w lipcu i sierpniu członkowie Grupy BASR intensywnie realizowali plan działań na rok 2018. Najważniejszym tematem było uruchomienie cyfrowego przemiennika 4L7NIK w Gruzji. W okresie 28–31 lipca ekipa w składzie Piotr SP9LVZ, Darek SP9ETE i Niko SO-3ALG przebywała w Telawi w regionie Kachetii (wschodnia część Gruzji) celem zainstalowania przemiennika DMR w tej miejscowości. Przemiennik jest darem grupy polskich krótkofalowców dla kolegów z Gruzji i został uruchomiony w klubie 4L7KA. Wraz z przemiennikiem zostały przekazane trzy radiotelefony ręczne dla Giviego 4L4GB (kierownika klubu), Vepkho 4L1BB i dla klubu 4L7KA, dzięki czemu możemy realizować bezproblemową łączność z kolegami z Gruzji. W czasie wyjazdu przeprowadzono również wizję lo-



Anteny przemiennika SR9DSR

kałą na połoninie, pod szczytem Tsivi w paśmie Gór Gomborskich, w celu sprawdzenia możliwej docelowej lokalizacji przemiennika na wysokości 1800 m n.p.m. Szerza relacja z akcji w Gruzji zostanie umieszczona w kolejnym wydaniu ŚR.

Natomiast w drugiej połowie sierpnia został uruchomiony przez członków Grupy BASR następny



Grupa polskich i gruzińskich krótkofalowców na połoninach Gór Gomborskich podczas wizji lokalnej, w pierwszym rzędzie od lewej Mamuka 4L2M, Darek SP9ETE, Piotr SP9LVZ, Givi 4L7GB



przeziennik w Beskidach na Górze Klimczok, k. Bielska-Białej. Jest to kolejny DMR w oparciu o urządzenie Hytera RD625. Nowością jest, że jest to pierwszy w tym rejonie przeziennik DMR pracujący w paśmie 2 m (145,5875 MHz). Za uruchomienie przeziennika odpowiadał Tomek SP9EUN przy wsparciu Piotra SP9LVZ i Piotra SQ9MYX. Największym wyzwaniem było wykonanie odpowiednich filtrów antenowych, gdyż zakup fabrycznego dupleksera na 2 m nie wchodził w rachubę ze względu na koszty. Pierwsze pozytywne testy przeziennika potwierdziły dobre wyniki z pomiarów filtrów i układu antenowego

(przeziennik pracuje na dwóch antenach).

W przygotowaniu na ten rok mamy jeszcze do uruchomienia przeziennik SR9S w paśmie 2 m, już tylko FM. Ten znak zapewne pamiętają starsi koledzy z Czanatorii. Aktualnie przeziennik jest przygotowywany do pracy w oparciu o fabryczne urządzenie firmy ICOM. Stary, historyczny przeziennik będzie eksponatem w klubie SP9KAT w Bielsku-Białej.

Piotr SP9LVZ

XXI Międzynarodowy Weekend Latarniany

Chociaż dzisiaj, kiedy do wyznaczania pozycji statków na morzach używa się przede wszystkim satelitów i mija powoli czas latarni morskich – na całym świecie nie brakuje miłośników ich piękna.

Warto przypomnieć, że na wybrzeżu polskim znajduje się piętnaście czynnych latarni morskich. W województwie zachodniopomorskim jest ich siedem (licząc w kolejności od zachodu): Świnoujście, Kikut k/Wisielki, Niechorze, Kołobrzeg, Gąski, Darłowo, Jarosławiec. Kolejne są na terenie województwa pomorskiego: Ustka, Czołpino, Stilo, Rozewie, Jastarnia, Hel, Gdańsk Port Północny

i Krynica Morska. Tymi czynnymi latarniami morskimi na polskim wybrzeżu (oprócz latarni w Kołobrzegu) zarządzają urzędy morskie w Szczecinie, Słupsku i Gdyni. Ponadto w ich utrzymaniu i odrestaurowaniu pomagają powstałe w 1996 roku przy Urzędzie Morskim w Szczecinie Stowarzyszenie Miłośników Latarni Morskich.

Krótkofalowcy z okazji International Lighthouse Weekend (18–19 sierpnia), urządając akcje nadawania z latarni, przypominają o istnieniu wielu takich obiektów na całym świecie oraz pomagają w ratowaniu dawnej kultury żeglarskiej.

W dniach 18–19 sierpnia br. z okazji XXI Międzynarodowego Weekendu Latarnianego pracowała między innymi z latarni w Gąskach stacja SN140LHG (operatorzy: Adam SP1ZZ, Zdzisław SP5EZJ, Wojciech SQ1BVZ, Jurek SP5BLD, Stanisław SP2SG, Bartosz M6BIR, Edward SP1EPR). Praca stacji rozpoczęła się w piątek 17.08.2018 o godzinie 18.00, a zakończyła 20.08.2018 r. o godzinie 12.00 UTC.

Fotoreportaż wykonany przez redakcję RBI i TIK jest na stronie www.rbi.ampr.org i na stronie Telewizji Internetowej Krótkofalowców. Autorem zamieszczonych





obok zdjęć jest Jurek SP5BLD. Pokazana na zdjęciu latarnia w Gąskach sięga wysokość 50,2 m i została zbudowana 140 lat temu w latach 1876–1878. Pod kopułą w latarni umieszczono pierwotnie naftowy aparat Fresnela, a obecnie umieszczona jest soczewka pierścieniowo-bębnowa z żarówką 1500 W. Latarnia ta, podobnie jak inne tego typu obiekty, została wpisana do rejestru zabytków i stanowi muzeum.

Z okazji Międzynarodowego Weekendu Latarnianego w dniach 18–19 sierpnia z także z innych polskich latarni morskich nadawali koledzy na wielu pasmach i różnymi emisjami.

Między innymi w Darłowie pracował team SN1D w składzie: Tadeusz SP1NQN, Janusz SP1RKT, Jurek SQ2NIA, Hubert SQ2PHG.

W tym samym czasie z latarni morskiej w Świnoujściu nadawali: Mirosław SQ1SNU, Stanisław SP1IVL i Janusz SP1TMN.

Z latarni w Jastarni pracował team SP1KBK w składzie: Jarek SP1C, Rysiek SP1FJZ, Piotrek SP1GZF, Andrzej SQ1GU, Darek SQ1OD. Z kolei Adam SP2T i Andrzej SQ2RSG uruchomili stację klu-

bową SP1KIZ/2 z latarni Czolpino.

Praca w wielu morskich latarni była znakomitą okazją do zdobycia atrakcyjnych kart QSL, a także punktów do różnego rodzaju współzawodnictw i dyplomów.

SP100PAZ

Z okazji 100. rocznicy uzyskania przez Polskę niepodległości (1918–2018) od 1 września do 31 grudnia 2018 czynna będzie okolicznościowa stacja o znaku SP100PAZ. Operatorami stacji będą członkowie klubu SP6PAZ. Priorytetowa będzie praca emisjami cyfrowymi, w tym głównie FT8. Krzysztof SP6DVP-3Z6V zaprasza do nawiązywania łączności z SP100PAZ na pasmach amatorskich. Karty QSL via SP6PAZ (biuro QSL), LoTW lub direct.

Warto wiedzieć, że Piastowski Klub Krótkofalowców w tym roku obchodzi 51-lecie działalności. SP6PAZ powstał 15 września 1967 r. i jest jednym z najstarszych klubów w województwie opolskim. Jego pierwszą siedzibą był Wojewódzki Dom Kultury przy ulicy Strzelców Bytomskich 8 (działał tam do maja 1976 r.). Od początku działalności organizowano rokrocznie kursy na uzyskanie świadectwa uzdol-



Klubowi weterani: Krzysztof SP6DVP i Andrzej SP6GCU przy stacji klubowej SP6PAZ



Klub SP6PAZ w 1978 roku

nienia, które uprawniały do ubiegania się o pozwolenie radiowe. Po likwidacji WDK klub przeszedł pod patronat Opolskiej Spółdzielni Mieszkaniowej „Przyszłość” i tak funkcjonował przy ulicy Koszyka 38 na 11 piętrze do grudnia 1999 r. Wysokie położenie i bezpośredni dostęp do dachu umożliwiał zainstalowanie wielu anten nadawczo-odbiorczych, które pozwalały zdobywać czołowe lokaty w zawodach krajowych oraz międzynarodowych. Ze względu na zaproponowane niekorzystne warunki finansowe klub zawiesił działalność na prawie pięć lat. W tym czasie krótkofalowcy spotykali się w prywatnych mieszkaniach. W grudniu 2005 r. podpisano umowę z ECO Opole na wynajem lokalu w starym budynku przy ul. Wojska Polskiego. Koszty wynajmu lokalu pokrywali członkowie i tak działano do 21 stycznia 2011 r., czyli do chwili pożaru budynku. Od tego momentu, aż po dzień dzisiejszy siedziba SP6PAZ mieści się w Sali Wiejskiej w Czarnowasach, placówce Gminnego Ośrodka Kultury w Dobrzenu Wielkim.

Podczas tragicznej powodzi krótkofalowcy z SP6PAZ w raz z kolegami zabezpieczali między innymi łączność z zalanych terenów, przekazując meldunki do sztabów kryzysowych oraz do polowej rozgłośni Polskiego Radia Opole. Przez cały czas działalności biorą liczny udział w krajowych oraz międzynarodowych zawo-

dach (także pod znakiem SN6O), osiągając bardzo wysokie lokaty w kraju i na świecie. Uczestniczą również w propagowaniu różnych uroczystości, w tym reklamują Krajowy Festiwal Piosenki Polskiej, używając znaku SP0FPP.

W 2013 r. z okazji 55. rocznicy powołania OT PZK w Opolu pracowali pod znakiem HF55O, a w 2016 r. z okazji pięćlecia działalności pod egidą GOK-u w Dobrzenu Wielkim pod znakiem 3Z6DOBRZEN. Z okazji jubileuszu 800-lecia Opola uruchomili specjalną stację okolicznościową o znaku HF800O. Z kolei z okazji 20. rocznicy powodzi na terenie Opolszczyzny uruchomiono stację HF1997OP.

W 2017 r. pracowali pod znakiem SN50PAZ z okazji 50-lecia działalności klubu na terenie miasta Opola i województwa.

Więcej informacji o SP6PAZ można znaleźć na stronie internetowej www.sp6paz.pl.

VII Zjazd Techniczny Krótkofalowców SP

W dniach 6-9 września br. w Burzeninie odbył się VII Zjazd Techniczny krótkofalowców SP. Organizatorami zjazdu był Polski Związek Krótkofalowców i oddziały terenowe (OT-01, OT-15 i OT-50). Ta cykliczna impreza, przyciąga do Burzenina setki krótkofalowców oraz sympatyków łączności bezprzewodowych. Szacuje się, że w spotkaniu brała udział re-

kordowa liczba uczestników (w sobotę koło południa było ponad 600 osób).

Podczas zjazdu miał miejsce finał konkursu na przydatne urządzenia krótkofalarskie. W poszczególnych grupach zostały zgłoszone następujące projekty PUK:

A (urządzenia odbiorcze RX, nadawcze TX lub nadawczo-odbiorcze TRX): SP6DLO – wzmacniacz mocy B26-PA RF2K5; SP8QEP – odbiornik nasłuchowy Daniel

B (anteny i urządzenia antenowe, przełączniki, tunery): SP2OFS – antena wielopasmowa na bazie W3DZZ, antena mobilna DELTA pionowa na pasmo 20 m; SP8QEP – lekka antena terenowa QRP 80-10 m; SQ6QV – puszka antenowa do anten Yagi na pasma UKF

C (inne urządzenia pomiarowe, bloki funkcjonalne, oprogramowanie): SP2FP – uniwersalny zespół filtrów dolnoprzepustowych nadajnika, SP2Z – warsztatowy miernik mocy w cz.; SP7NJ – filtr głośnikowy, SP9JM – transceiver hambit; SQ2RH – interfejs do odsłuchu/zapisu audio z dwóch TRX; SQ7BFS – listwa zasilająca DC 30 A; SQ7OVV – rozgałęźnik zasilania na złączach Anderson Power Pole; SQ7IQI – głośnik rezonansowy CW

D (dowolne urządzenia odzworowywane na podstawie dostępnych opisów): SP6IFN – radiotester wg. SQ6DGT; SQ3MVE D – filtr SCAF AVT-5109



Laureat konkursu RETRO

Podczas zjazdu zostały wygłoszone następujące wykłady:

- Programowanie AVR cz. 1 i 2 (Miroslaw Kardaś)
- Podstawy projektowania obwodów drukowanych – Sprint Layout/Orcad. (Jerzy SQ9RFC)
- Podstawy konstrukcji transceiverów i wprowadzenie do Warsztatów Senior – TRX Skorpion (Paweł SP2FP i Waldemar SP3NYR)
- Nowatorski modułowy system TRX Hambit (Jerzy SP9JM)
- Red Pitaya w praktyce (Krzysztof OE1KDA)
- Co sąsiad może tobie, a co ty sąsiadowi, czyli krótkofalarstwo okiem prawnika (Darek SP2HQY)
- Konstrukcje radiotechniczne i wprowadzenie do Warsztatów Senior – TRX SDR Fred (Mariusz SQ2BVN)
- Propagacja fal radiowych i przydatne sztuczki dla DX-manów (Marcin SP5XMI)
- Z radiem na koniec świata (Przemek SP7VC)
- Emergency Com – jak przeżyć w terenie (Leszek SP9MLI i Michał SP9XWM)
- System komunikacji polskiego satelity PW-Sat2 (Grzegorz SQ9SAT)
- U-418 – historia oraz możliwości i zastosowanie układu wg SP2JQR (Henryk SP2JQR i Roman SQ2RH)
- Telegrafy semaforowe – pokaz podczas wieczornego grilla (Maciej Łopaciński)



Laureaci konkursu PUK

- Modułowe konstrukcje transceiverów wg systemu SQ9RFC (Jerzy SQ9RFC)
 - PCB w 15 minut – metoda zimnego i gorącego transferu (Jerzy SQ9RFC i Marek SQ7HJB)
- Podczas warsztatów elektronicznych JUNIOR młodzi uczestnicy pod okiem Jerzego SQ6BBA montowali mikrofony bezprzewodowe. Z kolei podczas warsztatów elektronicznych SENIOR bardziej doświadczeni konstruktorzy pod kierunkiem Pawła SP2FP składali syntezę do TRX Skorpion, a potem druga grupa pod okiem Mariusza SQ2BVN montowała transceiver SDR Fred.
- Odbył się też zapowiadany konkurs Radio Retro, gdzie zaprezentowano następujące urządzenia lampowe:
- odbiornik reakcyjny 0v1 na

- ECC 82 zasilanie 12 V (Ryszard SP6IFN)
 - wzmacniacz 2x GI7b na KF (Marek SP7IFX)
 - wzmacniacz mocy 50 W do RBM 1 na lampie GI30 (Jerzy SQ9RFC)
 - odbiornik reakcyjny 1V1, zasilacz stabilizowany, nadajnik CW na lampie G807 (Maciej SP5FF)
 - wzmacniacz mocy 50 W/1,2GHz wg SP3WYP na 1,2 GHz (Stanisław SP3YN)
 - wzmacniacz mocy KF 30 W (Jan SP7KI)
 - TRX CW na KF (Grzegorz SP7NEK)
 - lampowy klucz elektroniczny wg SP3GZ (Piotr SQ3JPV)
- Opisy powyżej podanych wykładów i skrócone prezentacje prac konkursowych PUK i RETRO zostaną zamieszczone w kolejnych numerach ŚR.



Część uczestników spotkania

Rozmowa z Eugeniuszem Silukiem SP9CWF

Warto było zostać krótkofalowcem



Gienek SP9CWF z Lublińca w tym roku obchodzi 50-lecie otrzymania licencji krótkofalarskiej. Krótkofalarstwu poświęcił cały swój zapał, energię i wiele wolnego czasu. Wychował wielu licencjonowanych radioamatorów, wśród których jest córka, zięć i wnuczka.

Red.: Kiedy po raz pierwszy zainteresowałeś się radiem?

SP9CWF: Miałem sześć lat, kiedy zobaczyłem radio u swojego kolegi. Radioodbiornik stał na parapecie i zaciekał mnie dopiero wtedy, gdy usłyszałem muzykę wydobywającą się z tego pudełka. Podbiegłem do okna i koniecznie chciałem zajrzeć do skrzynki, żeby sprawdzić, kto tam się schował. Starszy brat kolegi, widząc moje zainteresowanie, powiedział, że będę wszystko dobrze widział z dworu. Wybiegłem na podwórze, wziąłem taboret, stanąłem na nim... i nic poza ścianką z otworkami w radiu nie zobaczyłem. W domu mój ojciec wytłumaczył mi, co to jest radio.

Dziś wiem, że był to odbiornik ludowy typu DKE. Taki sam odbiornik kupiłem po wielu latach na giełdzie staroci.

Red.: Budowałeś potem swoje radia?

SP9CWF: Po wyzwoleniu ucześnie zacząłem do Szkoły Podstawowej nr 1 w Lublińcu. W latach 1948/49

nauzciciel fizyki p. Marian Ożarowski założył koło radiowe. Był znawcą radia jeszcze z lat przedwojennych. Na zajęciach poznaliśmy symbole radiowe, dowiedzieliśmy się o kondensato-

rze, lampach, poznaliśmy schemat radia kryształkowego. Schemat był bardzo prosty, a chęć wykonania przeze mnie takiego radia była wielka. Pojawiało się pytanie, skąd wziąć elementy radiowe, np. drut nawojowy do cewki. Pewnego dnia, idąc ulicą, zwróciłem uwagę na szyld „Naprawa silników”. Wszedłem do warsztatu i zapytałem o drut. Drut był, jednak ja nie miałem pieniędzy. Dostałem drut za sprzątanie warsztatu przez tydzień. Karkas do radia zrobiłem z brystolu, który zalałem szelakiem. Ponieważ nie miałem kondensatora, drut w emalii związałem przy zwoju, aby cewka mogła być przestrajana suwakami, a przez kryształek galeny można było wyszukać stacje. To był mój pierwszy kryształkowy odbiornik detektorowy. Aby działał niezawodnie, potrzebna była antena. Taką mieliśmy na budynku szkolnym. Było wiele radości ze słuchania audycji różnych stacji.

Nasze szkolne koło brało udział w radiofonizacji wsi i dlatego byliśmy znani w całym powiecie. W nagrodę za swoją pracę, jako prezes koła, zostałem zaproszony wraz z dwoma kolegami do Polskiego Radia w Katowicach. Warunkiem przyjazdu było zabranie



SP9CWF w 1966



SP9CWF w 1972

ze sobą wielkich worków. Oczywiście padło pytanie, czy mamy ze sobą worki. Każdy z nas miał wielki wór. Pracownik Polskiego Radia zaprowadził nas do trzech garaży, które po same sufity były wypełnione radioodbiornikami z lat dwudziestych i trzydziestych. Dowiedziałem się, że radia te zabrano podczas okupacji mieszkaniom regionu śląskiego. Wyjaśniła się zatem zagadka z workami. Wkładaliśmy do nich odbiorniki i lampy opakowane w kartony. Każdy z nas miał olbrzymi bagaż, z którym wróciliśmy zadowoleni do Lublińca. Z części radiowych robiliśmy odbiorniki na makiecie z narysowanym schematem. Były one wykorzystywane do szkolenia młodszych uczniów. Za działalność w szkolnym kole zostałem uhonorowany odznaką SKRK (Społeczny Komitet Radiofonizacji Kraju).

Red.: Gdzie poznałeś łączność radiową i telegrafię?

SP9CWF: Z łącznością radiową zetknąłem się podczas służby wojskowej, kiedy powołano mnie do jednostki łączności. Najpierw służyłem w Śremie, a później w Nowym Dworze Mazowieckim. Tam po raz pierwszy spotkałem krótkofalowca. Gabriel miał znak SP7RC i był doskonałym telegrafistą. Przez całe tygodnie trenował ze mną szybkość nadawania i odbioru telegrafii.

Po powrocie z wojska nawiązałem współpracę z Marianem Ożarowskim w celu uruchomienia klubu krótkofalarskiego w Lublińcu. Nawiązaliśmy kontakt z ZP LOK, który miał do dyspozycji sprzęt łączności radiowej, m.in. radiostacje RBM-1. Zainteresowani mogli przeprowadzać łączności pomię-

dzy członkami sekcji na podstawie zezwolenia służbowego.

Potem wystąpiłem do Polskiego Związku Krótkofalowców o licencje nasłuchową, a potem nadawczą.

Red.: Kiedy zdobyłeś te licencje i jak wyglądała dalsza Twoja działalność radiowa?

SP9CWF: W 1966 roku zdałem egzamin przed komisją egzaminacyjną w składzie: Krzysztof Mirosław SP9MM, Henryk Cichoń SP9ZD i Aleksander Zaria-Zarine SP9DO. Egzamin odbył się w siedzibie LOK przy ul. Mickiewicza.

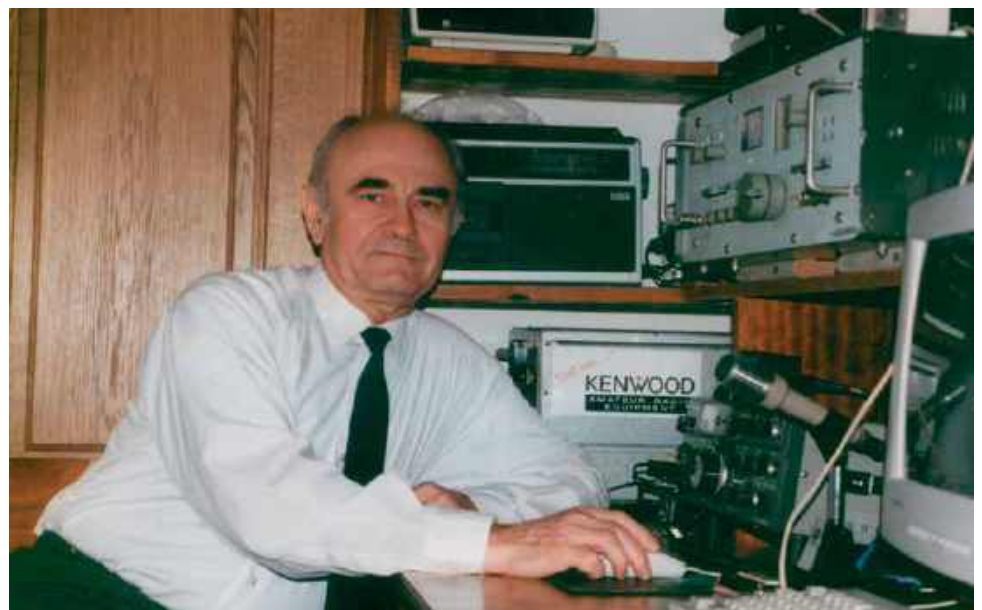
W maju 1966 r. otrzymałem licencję nasłuchową ze znakiem SP9-1321. Przeprowadziłem tysiące nasłuchów na przestrojonym przez siebie trzypasmowym radiofonicznym odbiorniku typu AGA (na pasma 3,5–7–21 MHz). W tych nasłuchach pomagał mi nauczyciel fizyki, pan Marian Ożarowski.

Pierwszą licencję ze znakiem SP9CWF otrzymałem w 1968 r. W tym samym czasie licencję otrzymał też pan Marian ze znakiem SP9CWJ.

Red.: A jak było z założeniem klubów w Lublińcu?

SP9CWF: Dzięki temu, że było dwóch licencjonowanych nadawców, mieliśmy szansę na wystąpienie o licencję dla Harcerskiego Klubu Łączności, który wkrótce otrzymał znak SP9ZAK.

Potem wraz z kolegami SP9ABY-(sk) i SP9FVL utworzyliśmy kolejny klub, który 20.03.1974 r. uzyskał zezwolenie i znak SP9PEW, a ja byłem



jego pierwszym prezesem. Klub rozpoczął działalność w zakładzie Lugamet w Lublińcu. Kiedy klub dostał wypowiedzenie z zajmowanego pomieszczenia przenieśliśmy go do pobliskiej szkoły podstawowej w Sadowie. Mieliśmy dobre wyniki w szkoleniu młodzieży.

Red.: Jak wyglądała Twoja praca w klubie krótkofalarskim?

SP9CWF: Zorganizowałem dziesiątki spotkań w szkołach Lublińca i powiatu, propagując działalność krótkofalarską. Duże zainteresowanie dzieci i młodzieży stało się przyczyną rozrostu klubu. Pod moim nadzorem wiejska młodzież przeprowadzała wiele łączno-



ści. Informacja o działalności wiejskiego klubu dotarła aż do Katowic. W 1981 r. do Sadowa przyjechała telewizja z Katowic, aby nagrać program o działalności naszego klubu krótkofalarskiego. Wieść rozszedła się po wsi w błyskawicznym tempie i obok mnie w tym dniu byli nie tylko członkowie klubu, ale i pozostali mieszkańcy Sadowa. Wywiad z nami miał się ukazać w cyklicznym programie Henryka SP6ARR, nadawanym przez niego z Wrocławia. W niedzielę, 13 grudnia 1981 r. nie obejrzelśmy jednak tego programu, tylko zobaczyliśmy generała Jaruzelskiego ogłaszającego stan wojenny.

Po stanie wojennym pani dyrektor Miejskiego Domu Kultury wyraziła chęć stworzenia sekcji krótkofalarskiej. Nie miała jednak dla mnie przestronnej sali. Do dyspozycji otrzymałem trzy małe pomieszczenia... toalety. Było to dla mnie wyzwanie.

Wyremontowałem je wraz z kolegami. W jednym stała radiostacja UKF oraz komputery, w drugim radiostacja KE, a trzecie pomieszczenie to korytarzyk łączący oba pokoiki. Oprócz uczniów, którzy systematycznie uczęszczali na zajęcia lublinieckich krótkofalowców, klub odwiedzało wielu gości, wśród nich byli również dziennikarze TV. Nikt z nich nie podejrzewał, że przebywa w pomieszczeniach dawnych toalet.

W 1984 r. uzyskałem pomieszczenie w Miejskim Domu Kultury w Lublińcu, co pozwoliło na reaktywowanie klubu.

Prowadzenie klubu zakończyłem w 2001 r. Niestety po 1,5 roku klub, pod nowym kierownictwem, zaprzestał swej działalności. W 2004 roku klub został ponownie reaktywowany, a ja znów zostałem wybrany prezesem. Jednak stan zdrowia nie pozwolił mi na aktywną działalność i pałeczkę przekazałem koledze SP9TDX.

W ciągu mojej pracy w klubie krótkofalarskim kilkunastu młodych ludzi uzyskało licencję krótkofalarską. Aktywna działalność, organizowanie kursów krótkofalarskich, dało plon w postaci nowych krótkofalowców, takich jak: SP9LDI



Odbiornik retro na fale długie, skonstruowany na tródmie wykonanej przez Aleksandra Zawadę (stacje z Czech oraz Warszawy bardzo dobrze były słyszalne na słuchawkach)



SP9CWF

(sk), SP9LDH, SP9UNK, SP9UXU (zięć), SP9RTK, SP9SNZ, SP9U-OA, SP9UOD, SP9WZK, SQ9FVA (wnuczka), SQ9FVG (wnuk), SQ9HHW, SQ9QLL, SQ9FVE, SQ9DXA.

Red.: Opowiedz, proszę, o swoich konstrukcjach krótkofalarskich.

SP9CWF: Każdą wolną chwilę poświęcałem krótkofalarstwu. Miałem też chęci i pomysły do budowy urządzeń nadawczych. Zbudowałem nadajnik o bardzo dobrych parametrach. Miał emisję CW i modulację amplitudy AM. Zrobiłem bardzo stabilny generator VFO typu Tesla. Stopień końcowy był na bardzo dostępnej w tamtym czasie lampie G807. Modulator również zrobiłem na tej lampie. Ten komplet pozwolił mi pracować z modulacją anodową. Po pewnym czasie cały sprzęt przekazałem Marianowi SP9CWJ. W mojej głowie narodziła się koncepcja nadajnika z regulowaną falą nośną. Skonstruowałem urządzenie o mniejszych gabarytach i skuteczniejszym zasięgu. Wykorzystałem schemat transceivera lampowego opublikowany przez Jerzego SP5WW oraz transceivera z podwójną przemianą wg UW3DI. Budowa urządzenia pochłaniała mi większość wolnego czasu. Byłem tak zafascynowany tymi konstrukcjami, że wykonałem dla kolegów kilkanaście transceiverów. W 1999 r. przy pomocy Mariusza SP9MRP uruchomiłem się też na SSTV i z nim przeprowadziłem pierwszą łączność. Przez kilka lat aktywności tą emisją przeprowadziłem 2400 łączności.

Red.: A jak było z wystawą radio retro, którą też masz na swoim koncie?

SP9CWF: W 1998 r. na stulecie radia urządziłem w MDK wystawę sprzętu. Wyekspozowałem nie tylko radia przedwojenne, powojenne, ale także i sprzęt krótkofalarski. Było to wielkie przedsięwzięcie. Odwiedzali tę wystawę uczniowie z nauczycielami, mieszkańcy Lublińca, a także dziennikarze z Katowic. W programie regionalnym telewizji mogliśmy jeszcze raz ją obejrzeć, ale już z innej perspektywy. Naprawdę było na co popatrzeć. Uwiecznionych zostało ponad sto eksponatów.

W 1999 r. zorganizowałem w Miejskim Domu Kultury wystawę radiodiodników i urządzeń krótkofalarskich, a TVP Katowice nagrała program, który tym razem został wyemitowany.

Red.: Czy oprócz działalności klubowej i konstruktorskiej masz większe sukcesy jako indywidualny operator, np. w zawodach krótkofalarskich?

SP9CWF: Uczestniczyłem w wielu zawodach krótkofalarskich, głównie w ubiegłym wieku. Miałem sukcesy między innymi w Manifeście PKWN w Harcerskiej Fali (1. miejsca w 1973 r i 2000 r., 2. miejsce w 1998 r.), Zawodach Oświęcimskich, Zawodach Koszalińskich, SPDXC, Zawodach Tarnowskich, Zawodach Jarosławskich, Zawodach Zielonogórskich, Silesia, CQ TEST 40, Dnia Energetyka (2. miejsce w 1980 r.), W 1998 r. zdobyłem 1. miejsce w zawodach z okazji Dnia Łącznościowca. W Zawodach Głogowskich 1998 – 2. miejsce. Na 1. miejscu sklasyfikowany zostałem w zawodach Dzień Nauczyciela w 2000 r. W tym samym roku 1. miejsce zdobyłem też w Zawodach Tarnowskich w grupie stacji SSB. W Krajowych Zawodach SSTV 2004 organizowanych przez Leszczyński Klub Krótkofalowców zająłem 2. miejsce.

Red.: Co teraz porabiasz?

SP9CWF: Mimo że działalność w klubie zakończyłem w 2001 r., to w dalszym ciągu jestem krótkofalowcem. Dotychczas przeprowadziłem ponad 67 000 łączności. Dziś już nie to zdrowie, nie ten wiek i kreci się iza w oku, kiedy wspominam tamte czasy. Nie ma tych, którzy tworzyli na moim terenie krótkofalarstwo. Nie ma mody na to hobby. Jest inna rzeczywistość. Jednak w moim sercu zawsze pozostaną wspomnienia



Z żoną Janiną w 2013

z lat, kiedy byłem w szkolnym kole radiofonizacji wsi i kiedy tworzyłem pierwsze urządzenia nadawczo-odbiorcze. Jestem też w Klubie Seniora OTC pod numerem 140, a za duże zaangażowanie i aktywność Zarząd Główny PZK nadał mi w 2017 r. Honorową Odznakę PZK (nr 986).

W tym roku przypada 50-lecie otrzymania licencji krótkofalarskiej, a z żoną Janiną obchodzimy 60-lecie zawarcia związku małżeńskiego.

Red.: Dziękuję za rozmowę i życzę dużo zdrowia oraz zadowolenia z krótkofalarskiego hobby dla całej rodziny.

SP9CWF: Również dziękuję za rozmowę i pozdrawiam czytelników „Świata Radio”.

Z Eugeniuszem SP9CWF rozmawiał Andrzej SP5AHT



Konstrukcje małogabarytowych anten na fale krótkie

Anteny SP9WR, część 1



Fot. 1.

W artykule autor opisuje wielopasmowe małogabarytowe anteny HF, które zaprojektował i skonstruował, stosując własne koncepcje i rozwiązania techniczne na tyle oryginalne, że uzyskał w tym zakresie patent na wynalazek.

Podstawa koncepcji polega na umieszczeniu na końcach wielopasmowej, małogabarytowej anteny (dipola) skrzynek strojeniowych w których dokonuje się operacji dostrajania anteny dla poszczególnych pasm KF poprzez zastosowanie przekaźników i układów elektronicznych sterowanych poprzez feeder antenowy z skrzynki sterującej znajdującej się przy TRX. Do skrzynek strojeniowych podłączone są tzw. końcowo ładowane pojemności (EL – z ang. end loaded capacity), czyli po prostu poprzeczne do linii promiennika pręty lub rurki podobne do

przeciwwag, które służą też jako elementy ustalające dokładną częstotliwość rezonansową anteny dla poszczególnych pasm.

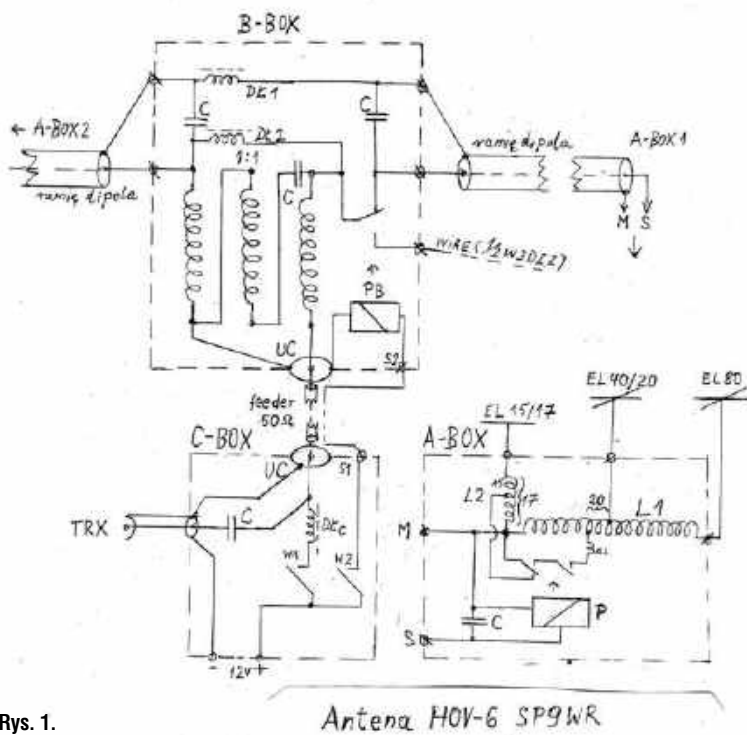
Tym sposobem uzyskuje się kilka podstawowych korzyści:

- przede wszystkim maksymalną możliwą przy zmniejszonych gabarytach sprawność anteny, gdyż do promiennika dopływa maksymalny możliwy prąd
- wydłużające cewki indukcyjne i wszystkie inne elementy znajdują się w szczelnie zamkniętych skrzynkach, co zapewnia dobrą ochronę przed wpływami atmosferycznymi, zaś w razie ew. awarii do wymiany jest łatwa do odłączenia skrzynka
- upraszcza się konstrukcja mechaniczna anteny, co sprzyja zmniejszeniu kosztów wykonania oraz ciężaru anteny
- w antenie nie ma trapów, co m.in. umożliwia zastosowanie

małych średnic drutów cewek indukcyjnych

Realność pierwszej, najważniejszej korzyści, to jest sprawności tak skonstruowanej małogabarytowej anteny, przetestowałem z samego początku moich prac konstrukcyjno-badawczych, gdy w kolejnych latach, używając dipola o długości tylko ok. $2 \times 3,5$ m i mocy 100 W, przykładowo zająłem w SPDX Contest I miejsce w kat. 40 m band MIX a następnie (o dziwo) III miejsce w kat. 80 m band CW. Po dołączeniu do końców dipola dodatkowych cewek indukcyjnych zakończonych stroikami EL testowałem efektywność anteny w tychże zawodach kilka razy również w paśmie 160 m, uzyskując za każdym razem ponad 20 krajów (w tym UA9).

I choć jak wiadomo praw fizyki nie da się obejść, to jednak przy dobrych warunkach propagacyjnych skuteczność takiej małoga-



Rys. 1.

Antena HOV-6 SP9WR

barytowej anteny również na 80 m nieraz mile zaskakuje, niekiedy nawet przy pile-upie.

Wstępnie osiągnięte rezultaty zachęciły mnie do dalszych prac, które polegały na testowaniu przydatności mojej koncepcji dla różnych typów anten wielopasmowych i modyfikacji stosunkowo złożonej konstrukcji elektrycznej pod kątem wykonania seryjnych.

Informacje ogólne o kolejnych moich konstrukcjach antenowych ukazywały się w „Świecie Radio”, a na Zjazdach Technicznych PZK w Burzeninie prowadziłem wykłady i dyskusje na ten temat, co pomogło mi w wyborze aktualnie trzech najciekawszych moim zdaniem wariantów konstrukcyjnych anten, które omówię w artykule.

W pierwszej części artykułu przedstawiam opis uproszczonej wersji anteny w postaci małogabarytowego 6-pasmowego dipola o nazwie roboczej HOV-6 (fot. 1), w którego skrzynkach strojeniwych jest tylko po jednym przełączniku. Opis jest na tyle dokładny, że umożliwi konstrukcję i eksperymenty średnio zaawansowanym w tej dziedzinie technicznej kolegom krótkofalowcom.

W drugiej części artykułu omówię charakterystykę wielopasmowej anteny typu vertical (fot. 2), z którą wiąże największe nadzieje w zakresie rozpowszechnienia. W pojedynczej skrzynce strojeniwych tego verticala o długości poniżej 6 m oraz wadze ok. 3,7 kg (nie wymaga przeciwwag) znajdu-

je się kilka przełączników i trochę elektroniki, co umożliwi pracę na wszystkich pasmach KF od 10 do 80 m łącznie z pasmem 60 m (testowane jest też pasmo 160 m), przy czym w paśmie 40 m są dwie częstotliwości rezonansowe (ok. 7,050 i 7,150 MHz), zaś w paśmie 80 m trzy częstotliwości rezonansowe (odpowiednio na CW, DIGI oraz SSB), co oprócz innych jeszcze cech funkcjonalnych jest korzystnym wyróżnieniem w porównaniu do wszystkich znanych obecnie tego typu anten.

W kolejnej części artykułu podam też charakterystykę testowanej obecnie anteny delta S5/6 (fot. 3) o wymiarach 3×4,8 m, w obwodzie której znajdują się 4 skrzynki strojeniwych umożliwiające uzyskanie częstotliwości rezonansowych w pasmach 10–12–15–17–20 (30) m.

Małogabarytowy dipol wielopasmowy HOV-6

Antena HOV-6 jest małogabarytowym dipolem mającym częstotliwości rezonansowe w pasmach 10–15–17–20–40–80 m i przewidzianym specjalnie do stosowania przy ograniczonych przestrzeniach warunkach miejskich. Można go zainstalować na wysokości tylko 3 m ponad powierzchnią dachu i w takiej konfiguracji jest przedstawiona na fotografii 1.

Ma on wymiary 2×2,6 m i waży 3,4 kg. Dla potrzeb mobilnych składa się z elementów nie dłuższych niż 1 m, co zapewnia



Fot. 2.



Fot. 3.



Fot. 4.

dogodny transport i możliwość szybkiego montażu w przypadku zastosowań terenowych.

Ramiona dipola rozchylone są pod kątem ok. 130 stopni, co umożliwia jej umocowanie zarówno w pozycji poziomej, jak i pionowej, stąd przyjęta nazwa robocza HOV (z ang. horizontal or vertical, czyli „poziomo lub pionowo”).

Rysunek 1 pokazuje schemat elektryczny tej anteny.

Elementy elektryczne zlokalizowane są w czterech skrzynkach: skrzynce sterującej C-BOX (fot. 4), poprzez którą TRX połączony jest z feederem, którego drugi koniec podłączony jest do skrzynki B-BOX (balun-box) (fot. 5) umieszczonej w środku dipola. Na końcach dipola znajdują się dwie identyczne skrzynki strojenia A-BOX (fot. 6a).

W skrzynkach A-BOX znajdują się zasadnicze elementy ustalające częstotliwości rezonansowe anteny, to jest cewki indukcyjne i przełącznik umożliwiający zmianę indukcyjności tych cewek.

Do końca głównej cewki indukcyjnej L1 podłączony jest element strojeniowy EL80 zapewniający dostrojenie i odpowiednią szerokość pasma 80 m, a z odczepu tej cewki podłączony jest element EL40/20 spełniający te same funkcje dla pasma 40 m i dodatkowo 20 m. Element EL15/17 podłączony przez cewkę indukcyjną L2 pracuje odpowiednio dla pasm 15 i 17 m.

Jeśli przełącznik P (Relpol) nie jest wzbudzony, antena ma rezonans w pasmach 10, 15, 40 i 80 m. Po wystawieniu przełącznika jego zestyki zwierne zwierają odczep

na cewce L1, zaś zestyk rozwierny odłącza odczep na cewce L2, zwiększając jej indukcyjność. W rezultacie uzyskuje się dodatkowe rezonanse anteny w pasmach 17 i 20 m.

Jak widać na fotografii 6a, do skrzynki A-BOX podłączony jest przewód elektryczny, co razem z podłączonym ramieniem anteny daje możliwość sterowania przełącznikiem P, zaś na **fotografii 6b**, widać kolejne elementy dostrojcze to jest EL15/17, EL40/20 i EL80. W tym wykonaniu anteny jest jeszcze poprzedzający je element EL10 umożliwiający dodatkowe skrócenie anteny i jej strojenie dla pasma 10 m. Nie jest on niezbędny, gdyż to samo można oczywiście uzyskać poprzez zmianę długości ramion dipola.

Ramiona dipola złożone są z rurek AL \varnothing 26 oraz \varnothing 22, zaś elementy EL z rurek AL \varnothing 8 oraz \varnothing 5. Długość elementów EL wynosi od ok. 0,5 do 1 m.

Podaję orientacyjne dane w zakresie indukcyjności cewek:

- L1 – 64 μ H (np. 62 zw. drutu 1 mm, karkas \varnothing 40 mm, odczep 32 zw. od końca cewki dla pasma 40 m oraz 40 zw. dla pasma 20 m)
- L2 – odpowiednio 7,5 i 2,5 μ H, odpowiednio dla pasm 17 i 15 m.

Układy elektryczne zawarte w skrzynkach C-BOX i B-BOX umożliwiają sterowanie skrzynkami A-BOX poprzez feeder antenowy.

W skrzynce C-BOX, podobnie jak w przypadku sterowania anten magnetycznych, TRX jest połączony z feederem poprzez kondensator separujący C, a napięcie sterujące 12 V podawane jest poprzez przełącznik W1 do środkowej żyły feedera poprzez dławik w.cz. (DŁc).



Fot. 5.

W skrzynce B-BOX balun 1:1 przedzielony jest kondensatorem C, co razem z odpowiednio podłączonymi dławikami DŁ1 i DŁ2 zapewnia prawidłowy przesył do ramion dipola prądów w.cz. i sterowanie skrzynki A-BOX.

Kondensatory C mają pojemność 100 nF, zaś dławiki w.cz. nawinięte są na małych pierścieniowych rdzeniach ferrytowych.

Strojenie anteny należy rozpocząć od pasma 10 m w górę.

Zestrojenie w fazie konstrukcyjnej nie jest łatwe, gdyż parametry wpływające na ustalenie częstotliwości rezonansowych są współzależne. Np. zestrojenie na 40 m wpływa na rezonans na 80 m. Jednak po takim zestrojeniu parametry te wymagają już stosunkowo niewielkich korekt w zależności od wysokości i konfiguracji anteny. Dotyczy to również zmiany konfiguracji z horyzontalnej na wertykalną, dla której specjalnie zaprojektowana konstrukcja mechaniczna środka anteny (patrz fot. 5) umożliwia jej łatwy obrót z poziomu do pionu i odwrotnie. Można tego dokonać ręcznie, np. pociągając linkę umocowaną do ramienia anteny umieszczonej na maszcie lub zdalnie, wykorzystując np. mały siłownik elektryczny typu „bramowego”.

Dzięki elementom EL o wymiarze ok. 4x90 cm szerokość pasma anteny przy SWR2 wynosi ok. 75 kHz na 40 m i ok. 25 kHz, co można uznać za parametry zadowalające przy jej wymiarach. Większe szerokości pasm można uzyskać, zwiększając wymiary EL.

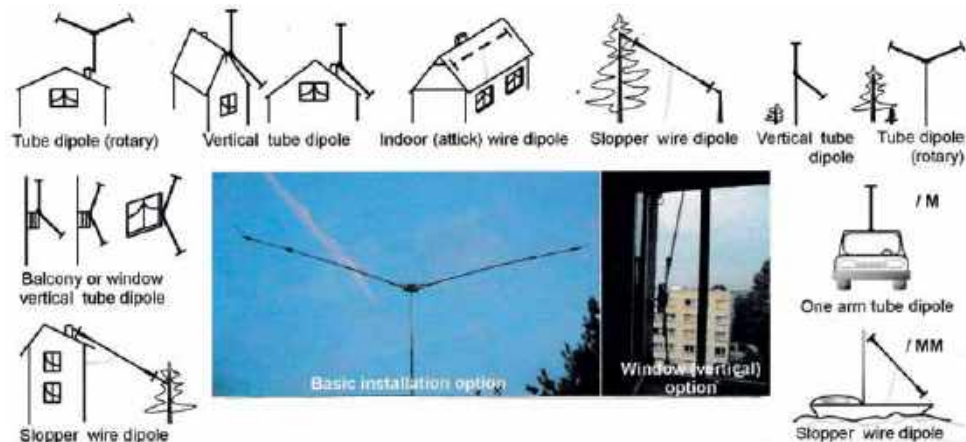
Testowana przeze mnie maks. moc nadawcza dla anteny była na poziomie 500 W, jednak wszystko

w tym zakresie zależy od sposobu montażu w skrzynce A-BOX i jakości użytych przełączników. Moc 250 W można osiągnąć bez większych problemów.

Antena może być także wyposażona w dodatkową opcję dla pasma 160 m, poprzez dołączenie do jej końców dodatkowych cewek indukcyjnych zakończonych dodatkowymi EL 160, co jak wspomniałem we wstępie artykułu, testowałem z niezłymi wynikami. Przez wiele lat stosowałem też do tego typu anteny tanią obrotnicę typu TV, co również polecam.

Na rysunku 1 widać też dodatkowy przełącznik W2 w skrzynce C-BOX oraz połączony z nim osobnym przewodem przełącznik PB w skrzynce B-BOX.

Elementy te służą do wydatnego zwiększenia sprawności małogabarytowej anteny na niższych pasmach, zwłaszcza na 80 m. Jeśli warunki na to pozwalają, a zwykle



Rys. 2.

tak jest nawet w miejskiej zabudowie, można zdalnie przełączyć jedno ramię anteny na 19,5 m drutu, czyli połowę pełnowymiarowego dipola dla pasma 80 m lub – korzystniej – na jedno ramię anteny W3DZZ, co stanowi „dopalacz” zarówno na 80 m jak i 40 m, gdyż drugie ramię małogabarytowej an-

teny razem z dołączonym umożliwia idealne dopasowanie.

Podobny prosty i skuteczny zabieg można zastosować również w przypadku innych małogabarytowych multibanderów, np. anteny CP-6.

Na fotografii 4 widać na górnej części skrzynki sterującej C-BOX przełącznik W1, a na tylnej ścianie tej skrzynki przełącznik W2, zacisk do podłączenia dodatkowego przewodu sterującego, kabelek przyłączeniowy do TRX, gniazdo przyłączeniowe do feedera oraz gniazdko do podłączenia zasilania 12 V.

Na rysunku 2 zilustrowano różne, liczne możliwości konfiguracyjne anteny. Jak widać, może ona być w pozycji wertykalnej mocowana również do balkonu a nawet w pobliżu okna.

Jedno z ramion anteny może służyć jako wersja mobilowa.

Ramiona dipola mogą być wykonane z rurek AL albo z dwużyłowego kabla lub cienkiego koncentryka (wersja wire dipole), co jeszcze bardziej zmniejsza ciężar i podnosi mobilność anteny i może być korzystne w niektórych zastosowaniach.

Bardziej rozbudowana układowo wersja tej anteny o symbolu HOV-10 ma prawie identyczny wygląd zewnętrzny, lecz dzięki umieszczeniu w skrzynkach strojeniowych A-BOX dodatkowych przełączników oraz układów elektronicznych uzyskuje się dodatkowe częstotliwości rezonansowe obejmujące pasma 30 i 12 m, a ponadto część telegraficzną i foniczną w pasmach 40 i 80 m (odpowiednio: 7,040, 7,0150, 3,520, 3,730 MHz), razem 10 częstotliwości rezonansowych.

Waldemar Polak SP9WR
sp9wr@wp.pl



Fot. 6.

Tranzystory RD00HHS1, RD06HHF1, RD16HHF1 i RD100HHF1

Krótkofalowe tranzystory mocy firmy Mitsubishi

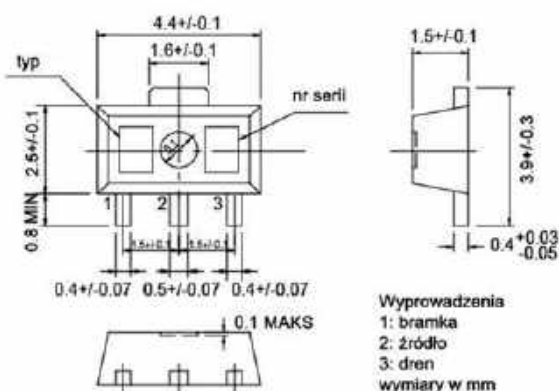
Tranzystory RD00HHS1, RD06HHF1, RD16HHF1 i RD100HHF1 firmy Mitsubishi Electric są nowoczesnymi tranzystorami polowymi MOSFET przeznaczonymi do pracy w stopniach mocy i sterujących nadajników krótkofalowych (w zakresie do 30 MHz). Ich konstrukcja spełnia wymagania normy RoHS.

Zestawienie najważniejszych parametrów

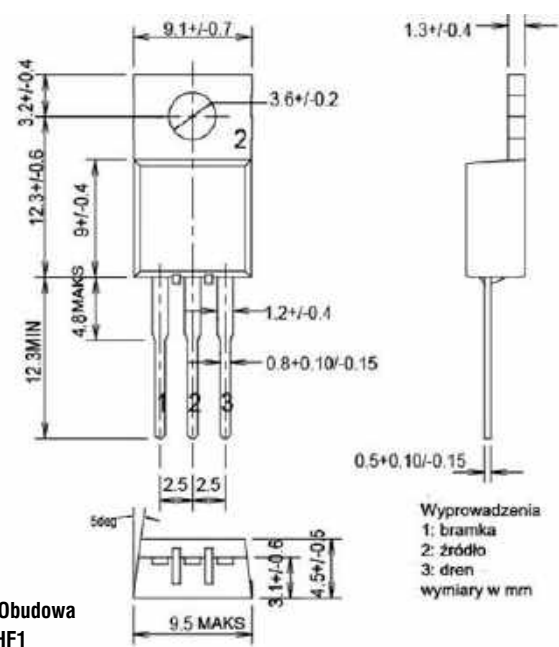
Typ	Moc wyjściowa [W]	Wzmocnienie mocy [dB]	Uwagi	Obudowa
RD00HHS1	> 0,3	> 19	UDD = 12,5 V, f = 30 MHz	Rys. 1
RD06HHF1	> 6	> 16	UDD = 12,5 V, f = 30 MHz	Rys. 2
RD16HHF1	> 16	> 16	UDD = 12,5 V, f = 30 MHz	Rys. 3
RD70HHF1	> 70	> 13	UDD = 12,5 V, f = 30 MHz	Rys. 4
RD100HHF1	> 100	> 11,5	UDD = 12,5 V, f = 30 MHz	Rys. 5

Parametry graniczne w temperaturze 25°C (o ile nie podano inaczej)

Symbol	Parametr	Uwagi	RD00 HHS1	RD06 HHF1	RD16 HHF1	RD70 HHF1	RD100 HHF1	Jedn.
UDSS	Napięcie dren-źródło	U _{gs} = 0 V	30	50	50	50	50	V
UGSS	Napięcie bramka-źródło	U _{ds} = 0 V	±10	±20	±20	±20	±20	V
Pstr	Moc strat	Tkanatu = 25°C	3,1	27,8	58,8	150	176,5	W
Pwe	Moc sterowania	Z _g = Z _{obc} = 50 Ω	0,01	0,3	0,8	5	12,5	W
ID	Prąd drenu		0,2	3	5	20	25	A
Tk	Temperatura kanału		150	150	150	175	175	°C
Tskt	Temperatura składowania		od -40 do +125	od -40 do +150	od -40 do +150	od -40 do +175	od -40 do +175	°C
Rth j-c	Oporność termiczna kanał-obudowa		40	4,5	2,2	1,0	0,85	°C/W



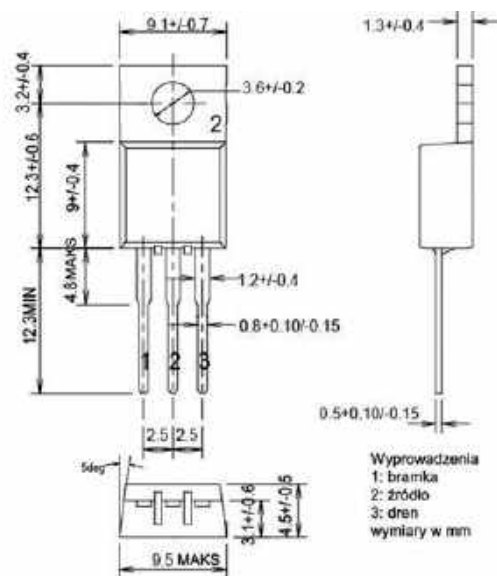
Rys. 1. Obudowa RD00HHS1



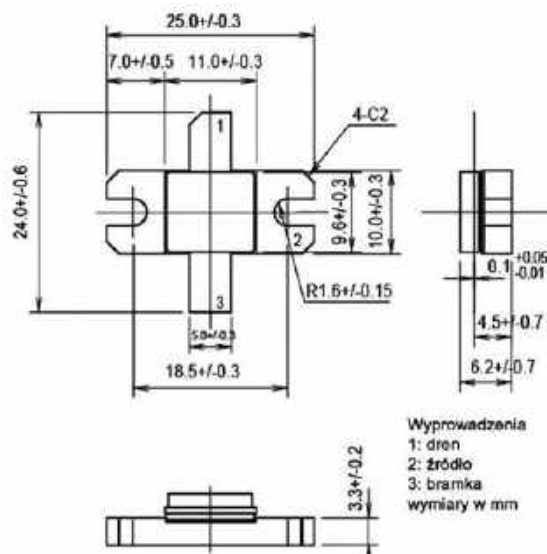
Rys. 2. Obudowa RD06HHF1

Parametry robocze w temp. 25°C (o ile nie podano inaczej)

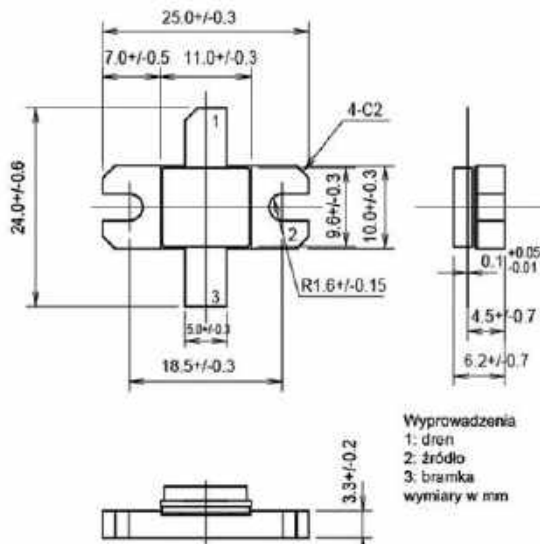
Symbol	Parametr	Warunki pom.	Min.	Typ.	Maks.	Jedn.
RD00HHS1						
IDSS	Prąd drenu przy zerowym napięciu bramki	UDS = 17 V; UGS = 0 V			25	μA
IGSS	Prąd upływu bramka-źródło	UGS = 10 V; UDS = 0 V			1	μA
Upr	Napięcie progowe bramki	UDS = 12 V; IDS = 1 mA	1	2	3	V
Pwy	Moc wyjściowa	UDD = 12,5 V; Pwe = 4	0,3	0,7		W
ηD	Sprawność	mW; f = 30 MHz I _{dspocz} = 50 mA	55	65		%
Cwe	Pojemność wejściowa	f = 1 MHz; UDD = 12,5 V		7,5		pF
Cwy	Pojemność wyjściowa	f = 1 MHz; UDD = 12,5 V		4		pF
RD06HHF1						
IDSS	Prąd drenu przy zerowym napięciu bramki	UDS = 17 V; UGS = 0 V			10	μA
IGSS	Prąd upływu bramka-źródło	UGS = 10 V; UDS = 0 V			1	μA
Upr	Napięcie progowe bramki	UDS = 12 V; IDS = 1 mA	1,9		4,9	V
Pwy	Moc wyjściowa	UDD = 12,5 V; Pwe = 0,15	6	10		W
ηD	Sprawność	W; f = 30 MHz I _{dspocz} = 0,5 A	55	65		%
WFSmaks	Maksymalna wartość WFS na wyjściu niepowodująca uszkodzenia	UDD = 12,5 V; Pwy = 6 W; I _{dspocz} = 0,5 A; Z _g = 50 Ω; f = 30 MHz	20:1 (niezależnie od fazy)			
Cwe	Pojemność wejściowa	f = 1 MHz; UDD = 12,5 V		25		pF
Cwy	Pojemność wyjściowa	f = 1 MHz; UDD = 12,5 V		18		pF
Zwe	Impedancja wejściowa	UDD = 12,5 V; Pwe = 0,15 W; Pwy = 10 W; f = 30 MHz	65,06 – j150,9			Ω
Zwy	Impedancja wyjściowa		7,85 – j4,92			Ω
RD16HHF1						
IDSS	Prąd drenu przy zerowym napięciu bramki	UDS = 17 V; UGS = 0 V			10	μA
IGSS	Prąd upływu bramka-źródło	UGS = 10 V; UDS = 0 V			1	μA
Upr	Napięcie progowe bramki	UDS = 12 V; IDS = 1 mA	1,7		4,7	V
Pwy	Moc wyjściowa	UDD = 12,5 V; Pwe = 0,4	16	19		W
ηD	Sprawność	W; f = 30 MHz I _{dspocz} = 0,5 A	55	65		%
WFSmaks	Maksymalna wartość WFS na wyjściu niepowodująca uszkodzenia	UDD = 15,2 V; Pwy = 16 W; I _{dspocz} = 0,5 A; Z _g = 50 Ω; f = 30 MHz	20:1 (niezależnie od fazy)			
Cwe	Pojemność wejściowa	f = 1 MHz; UDD = 12,5 V		47		pF
Cwy	Pojemność wyjściowa	f = 1 MHz; UDD = 12,5 V		35		pF
Zwe	Impedancja wejściowa	UDD = 12,5 V; Pwe = 0,4 W; Pwy = 20 W; f = 30 MHz	20,02 – j89,42			Ω
Zwy	Impedancja wyjściowa		2,99 – j3,66			Ω
RD70HHF1						
IDSS	Prąd drenu przy zerowym napięciu bramki	UDS = 17 V; UGS = 0 V			10	μA
IGSS	Prąd upływu bramka-źródło	UGS = 10 V; UDS = 0 V			1	μA
Upr	Napięcie progowe bramki	UDS = 12 V; IDS = 1 mA	1,5		4,5	V
Pwy	Moc wyjściowa	UDD = 12,5 V; Pwe = 7 W;	70	80		W
ηD	Sprawność	f = 30 MHz I _{dspocz} = 1 A	55	60		%
WFSmaks	Maksymalna wartość WFS na wyjściu niepowodująca uszkodzenia	UDD = 12,5 V; Pwy = 70 W; I _{dspocz} = 1 A; Z _g = 50 Ω; f = 30 MHz	20:1 (niezależnie od fazy)			
Cwe	Pojemność wejściowa	f = 1 MHz; UDD = 12,5 V		220		pF
Cwy	Pojemność wyjściowa	f = 1 MHz; UDD = 12,5 V		150		pF
Zwe	Impedancja wejściowa	UDD = 12,5 V; Pwe = 3,5 W; Pwy = 97 W; f = 30 MHz	5,28 – j20,98			Ω
Zwy	Impedancja wyjściowa		0,77 – j0,22			Ω
RD100HHF1						
IDSS	Prąd drenu przy zerowym napięciu bramki	UDS = 17 V; UGS = 0 V			10	μA
IGSS	Prąd upływu bramka-źródło	UGS = 10 V; UDS = 0 V			1	μA
Upr	Napięcie progowe bramki	UDS = 12 V; IDS = 1 mA	1,5		4,5	V
Pwy	Moc wyjściowa	UDD = 12,5 V; Pwe = 7 W;	100	110		W
ηD	Sprawność	f = 30 MHz I _{dspocz} = 1 A	55	60		%
WFSmaks	Maksymalna wartość WFS na wyjściu niepowodująca uszkodzenia	UDD = 12,5 V; Pwy = 100 W; I _{dspocz} = 1 A; Z _g = 50 Ω; f = 30 MHz	20:1 (niezależnie od fazy)			
Cwe	Pojemność wejściowa	f = 1 MHz; UDD = 12,5 V		260		pF
Cwy	Pojemność wyjściowa	f = 1 MHz; UDD = 12,5 V		175		pF
Zwe	Impedancja wejściowa	UDD = 12,5 V; Pwe = 7 W; Pwy = 115 W; f = 30 MHz	8,86 – j14,31			Ω
Zwy	Impedancja wyjściowa		0,64 – j0,01			Ω



Rys. 3. Obudowa RD16HHF1



Rys. 4. Obudowa RD70HHF1



Rys. 5. Obudowa RD100HHF1

Sieci radiowe

International Radio Network

Uruchomiona na początku 2017 roku sieć IRN (International Radio Network) jest interesująca także dla krótkofalowców. Podobnie jak Echolink funkcjonuje ona na zasadzie cyfrowej transmisji głosu za pośrednictwem datagramów IP (VoIP), a ponieważ wśród źródeł sygnałów znajdują się również radiostacje, stosowane jest równoległe określenie RoIP (ang. Radio over IP). W końcu 2017 roku została ona przejęta przez stowarzyszenie World Wide Amateur Radio Guild Inc.

Sieć IRN pozwala zarejestrowanym użytkownikom na prowadzenie światowych pogawędek i wymianę danych w cenie taryfy internetowej, podobnie jak Skype, Echolink i inne dobrze już znane systemy łączności internetowej. Dojście do niej zapewniają sieci telefonii komórkowej 2G, 3G, 4G albo lokalne punkty dostępowe Wi-Fi. Licencjonowani nadawcy mają do dyspozycji również analogowe i cyfrowe amatorskie przemienniki Echolinku, D-STAR lub DMR (Brandmeister).

Użytkownicy mogą skorzystać z szerokiej gamy sprzętu: inteligentnych telefonów komórkowych (ang. smartphone) z systemami Android lub iOS, z przenośnych internetowych komputerów wyposażonych w systemy Android, iOS albo Windows, specjalnych modeli radiostacji internetowych oraz w przypadku licencjonowanych nadawców – z analogowych lub cyfrowych amatorskich radiostacji UKF.

Radiostacje internetowe różnią się zasadniczo od telefonów komórkowych wyposażeniem w przycisk nadawania działający podobnie jak w przypadku zwykłych radiostacji amatorskich albo profesjonalnych. Z funkcji przycisku mogą korzystać w miarę potrzeby dowolne zainstalowane programy jak np. Echolink. Oprócz urządzeń przenośnych produkowane są również modele stacjonarne wyposażone w gniazdko mikrofonowe i oddzielny mikrofon. Urządzenia te pracują pod kontrolą systemu operacyjnego Android.

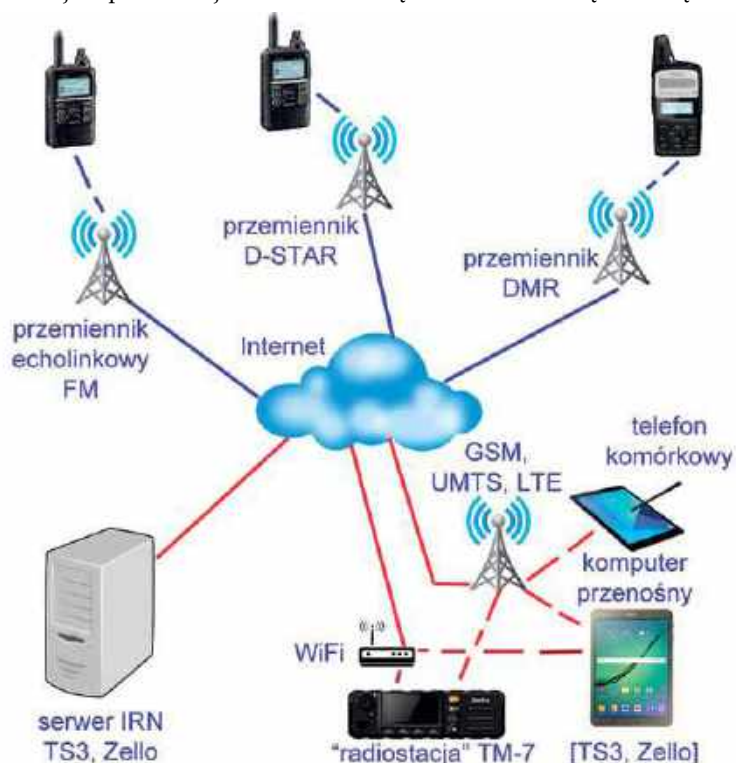
Do pracy w sieci IRN służą w pierwszym rzędzie dostępne w odpowiednich sklepach internetowych konferencyjne programy Teamspeak3 (TS3) oraz Zello, a do korzystania w zwykły sposób z sieci Echolinku – również androidowa wersja Echolinku. Te same programy (odpowiednio w wersjach dostosowanych do Windows, Androida, iOS, Mac OS i Linuksa) są niezbędne także i dla pozostałych urządzeń: telefonów i komputerów. Zamiast sprzętowego przycisku nadawania użytkownicy korzystają w takim przypadku z przycisku widocznego na ekranie dotykowym. Niektóre modele internetowych TRX posiadają również wbudowaną analogowo-cyfrową radiostację na pasma 2 m lub 70 cm (RFinder M1 DMR 4G/LTE, T298).

Przeznaczony dla wszystkich użytkowników dostęp do sieci IRN wymaga bezpłatnej i nieskomplikowanej rejestracji, z tym że korzystanie z przemienników amatorskich wymaga dodatkowego kroku – przesłania elektronicznej kopii licencji – co rów-

nież nie pociąga za sobą żadnych dodatkowych kosztów. Krótkofalowcy stają się w ten sposób klasą użytkowników o najszerszych uprawnieniach. Nielicencjonowani użytkownicy mogą porozumiewać się internetowo między sobą i z krótkofalowcami w grupach powszechnego użytku, ale nie mają prawa aktywnego korzystania z sieci amatorskich (oznacza to, że mogą tylko przysłuchiwać się rozmowom prowadzonym w grupach krótkofalarskich).

Teamspeak3 i Zello pozwalają na prowadzenie rozmów indywidualnych lub w grupach. Grupy (kanały), dzielące się na indywidualne lub publiczne, funkcjonują w zasadzie w sposób znany z sieci DMR. Kanały indywidualne można również w miarę potrzeb tworzyć na żądanie.

Krótkofalowcom, którzy korzystali już komputerowo lub przez komórkę z Echolinku, system ten może, dzięki dostępności do sieci cyfrowych, wydać się Superecholinkiem, a zasadniczo sprawy rejestracji i sposoby prowadzenia łączności nie niosą ze sobą żad-



Rys. 1. Rodzaje połączeń w sieci IRN. Kolorem niebieskim zaznaczono połączenia przeznaczone tylko dla licencjonowanych nadawców, czerwonym – dla wszystkich użytkowników



Przenośny model T298 z radiostacją 2 m lub 70 cm i uruchomionym programem TS3

nych większych niespodzianek. Korzystanie w tym celu z telefonu komórkowego lub przenośnego komputera też nie powinno obecnie budzić większych sensacji ani oporów. W okolicach leżących poza zasięgiem przemienników echolinkowych, D-STAR i DMR albo w czasie pobytu w krajach, w których uzyskanie licencji amatorskiej jest trudne, czasochłonne albo w ogóle niemożliwe, system ten pozwala na prowadzenie łączności amatorskich pomimo przeszkód. Dopóki korespondent korzysta z drogi radiowej na trasie do sąsiedniego przemiennika, łączności takie można uznać za całkowicie amatorskie z wykozystaniem zdalnej obsługi stacji przemiennikowej. Jedynie wówczas, gdy wszyscy uczestnicy wchodzi do sieci internetowo, łączność mimo krótkofalarskiego stylu jej prowadzenia przestaje być już czysto amatorską łącznością radiową i właściwie można uznać ją za rozwiązanie z pogranicza krótkofalarstwa i telefonii internetowej.

Radiostacje internetowe

Nowym elementem wyposażenia są wymienione powyżej radiostacje internetowe. Od radiostacji amatorskich różnią się tym, że człon radiowy o stosunkowo małej mocy pracuje w pasmach telefonii komórkowej i Wi-Fi, a nie w pasmach amatorskich. Musi on za-

pewnić łączność na krótkim odcinku prowadzącym do najbliższych telefonicznych stacji bazowych lub do najbliższych punktów dostępowych Wi-Fi do Internetu i dlatego dysponuje przeważnie niską mocą wyjściową. Oczywiście w związku z tym korzystanie z nich nie wymaga posiadania licencji amatorskiej. Są to więc funkcje spotykane w każdym telefonie komórkowym i w tym lub innym zakresie w komputerach przenośnych. Z drugiej strony jednak radiostacje te (a może należałyby je nazwać „internetostacjami”) są wyposażone w mechaniczny przycisk nadawania, taki jaki posiadają radiostacje klasyczne. Stan przycisku może być odczytywany przez te zainstalowane programy, którym jest on potrzebny. Na dodatek urządzenia stacjonarne mają zewnętrzne mikrofony jak każda typowa radiostacja, a często także gniazdko przeznaczone dla zewnętrznej anteny GSM i w przypadku wyposażenia w odbiornik GPS – także w gniazdko do jego anteny. Ich obsługa nie różni się zasadniczo od obsługi typowych przenośnych lub stacjonarnych radiostacji amatorskich UKF albo radiostacji CB.

Jednym ze znanych producentów sprzętu tej kategorii jest firma Inrico. Do szerzej stosowanych modeli internetowych radiostacji tej firmy należą obecnie T320, T298, TM-7 i TM-8.

Pierwsza z nich jest aparatem przenośnym pracującym pod systemem operacyjnym Android 7, ma dodatkowy odbiornik GPS i zapewnia dostęp do sieci IRN komórkowo (3G, 4G, LTE), albo przez Wi-Fi, ale nie zawiera wbudowanej radiostacji UKF. Standardowy akumulator ma pojemność 3,5 Ah.

Radiostacje do stacjonarnego użytku reprezentuje TM-7. Jest ona wyposażona w system Android 6, ekran dotykowy, cztery klawisze programowalne, gniazdko do podłączenia mikrofonu (RJ-45) i zewnętrznego głośnika, gniazdko antenowe dla odbiornika GPS i dla anteny zewnętrznej na pasma telefoniczne. Oprócz Zello, TS3 i Echolinku użytkownicy mogą korzystać również z APRS za pomocą programu APRSDroid. Oczywiście możliwe jest też telefonowanie w zwykły sposób, jak w przypadku każdego telefonu komórkowego.

Analogowo-cyfrowa radiostacja RFinder M1 umożliwia oprócz



Model stacjonarny TM-7

korzystania z IRN przez Wi-Fi albo sieć komórkową 4G lub LTE (za pomocą TS3, Echolinku itd.) także pracę w pasmach 137–174 MHz lub 400–450 MHz emisjami FM i DMR z mocą wyjściową 4 W. Zawarte w pamięci spisy przemienników echolinkowych i grup DMR zwiększają komfort obsługi. Jest ona wyposażona w 4,7-calowy ekran dotykowy, akumulator 6,2 Ah, aparaty fotograficzne z przodu i z tyłu obudowy i system Android 6.

Model T298 firmy Inrico posiada dodatkowo wbudowaną radiostację FM na pasmo 137–174 MHz albo 400–470 MHz.

W odróżnieniu od wyżej opisanego sprzętu radiostacja internetowa Icom IP100H nie jest wyposażona w system Android i jest wprawdzie przeznaczona do łączności IP przez Internet, ale nie jest kompatybilna z siecią IRN.

Krzysztof Dąbrowski OE1KDA

Literatura i adresy internetowe

- [1] www.internationalradionetwork.co.uk
- [2] HamRadioStar.com
- [3] megahertz.shop/hamradio/index.php – instrukcje instalacji TS3 pod różnymi systemami operacyjnymi, sprzęt
- [4] <https://network-radios.com> – radiostacje internetowe
- [5] <https://theguildglobal.org> – witryna World Wide Amateur Radio Guid Inc. (konferencja echolinkowa: 679320, grupa DMR: 31674, reflektor D-STAR: XRF134)
- [6] irn.theguildglobal.org – strony sieci IRN
- [7] <https://zello.com> – witryna Zello
- [8] www.teamspeak.de – witryna Teamspeak 3
- [9] www.maas-elektronik.com – radiostacje internetowe
- [10] Jochen Berns DL1YBL, *International Radio Network trifft Amateurfunk*, „Funkamateurlink” 8/2018, str. 788
- [11] krzysztof.dabrowski@aon.at

PC01 – kontroler odbiornika/nadajnika/transceivera ver. 01, część 2

Uniwersalny kontroler SP6FRE

Zespolony sterownik urządzeń radiowych SP6FRE (odbiornik, nadajnik, transceiver) jest sterowany niemal wyłącznie przez ekran dotykowy kolorowego wyświetlacza 4.3", pozwalając na wykorzystanie różnych, dostępnych sygnałów heterodyny, oferując pełny zestaw sygnałów sterujących dla pozostałych elementów toru radiowego. W ŚR 9/2018 była opisana konfiguracja urządzenia oraz generator sygnału heterodyny i sygnalizacja sterująca.

Aktywacja wzmacniacza i/lub powielacza częstotliwości

Podczas montażu płytki można zdecydować, czy potrzebne będzie dodatkowe użycie wzmacniacza sygnału heterodyny i/lub powie-



lenie sygnału heterodyny. Użyty wzmacniacz to AD8014 z możliwością regulacji wzmocnienia, o czym trzeba pamiętać w kontekście pasma przenoszenia tego wzmacniacza. W uproszczeniu można powiedzieć, że pasmo przenoszenia dla tego układu to 400 MHz (-3 dB) dla wzmocnienia 1, a powiększenie wzmocnienia n-krotnie obniży pasmo przenoszenia również n-krotnie. Do powielenia sygnału heterodyny służy układ ICS502 a wybrany zworami współczynnik powielenia musi być uwzględniony w konfiguracji sterownika dla zapewnienia prawidłowych wyników na ekranie i sterowań. Na rysunku 9 pokazano rozmieszczenie zwor aktywnych zarówno podczas konfigurowania ścieżki przebiegu sygnału heterodyny jak i podczas wyboru współczynnika powielenia częstotliwości wyjściowej.

Wejście pomiaru napięcia ARW w zakresie 0–5 V (S odb) definiowane dla 10 progów pomiarowych (siła sygnału S1–S9+), jak to opisano w procedurze SETUP.

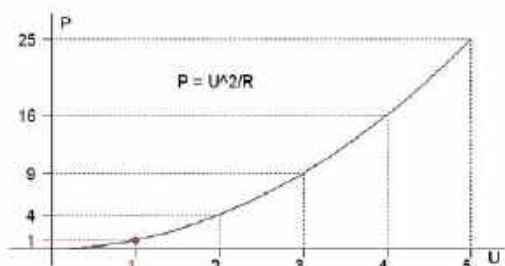
Wejście pomiaru mocy na wyjściu nadajnika (Pwr nad.). Pomiar mocy zakłada kwadratową charakterystykę zależności mocy na wyjściu od mierzonego napięcia, a punktem odniesienia jest moc definiowana w procedurze setup dla napięcia z detektora mocy o wartości 1 V (rysunek 10). Oznacza to, że pełna skala pomiarowa ograniczona jest do wartości nie większej niż $(5 \text{ V}/1 \text{ V})^2 = 5^2 = 25$ razy większej niż moc ustawiona w procedurze setup. Rysunek 11 pokazuje przykładowy sposób pomiaru mocy na wyjściu nadajnika. Zastosowane w dzielniku napięcia oporniki R1 i R2 powinny mieć moc ok. 0,5 W, jeśli spodziewana moc na wyjściu będzie nie większa niż 30 W oraz 2 W, jeśli osiągać będzie 100 W.

W układzie na rysunku 12 wejście pomiaru fali padającej (Forward) z mostka SWR w zakresie do 5 V – napięcie to powinno być zawsze większe niż napięcie mierzone na wejściu Backward.

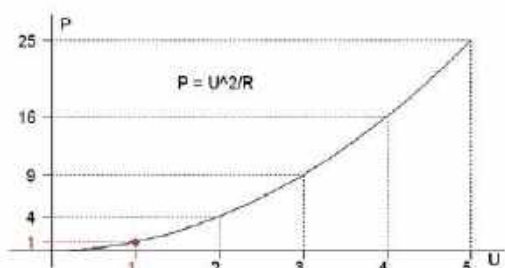
Wejście pomiaru fali odbitej (Backward) z mostka SWR w zakresie do 5 V – napięcie to powinno być zawsze mniejsze niż napięcie mierzone na wyjściu Forward.

Wejście opt – tymczasowo bez funkcji.

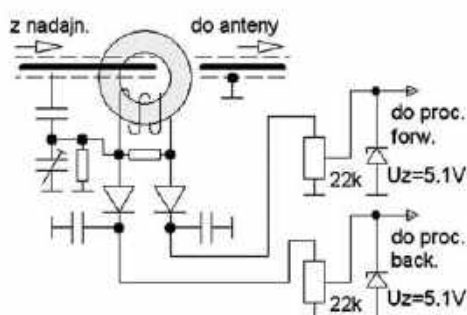
Pomiar mocy wyjściowej i SWR za pomocą napięć z mostka po-



Rys. 10.



Rys. 11.



Rys. 12.

Wejścia analogowe sterownika

Do pomiarów napięć stałych w zakresie 0–5 V przeznaczonych jest 5 wejść analogowych typu A/D o rozdzielczości 10 bitów ($5 \text{ V}/1024 = 4,88 \text{ mV/b}$).

Wszystkie wejścia analogowe wprowadzone są bezpośrednio na piny procesora, więc w zewnętrznych obwodach należy zadbać, aby napięcie pomiarowe nie było większe niż +5 V.

Rozmieszczenie poszczególnych wejść pokazuje wcześniej zamieszczony rysunek, a ich znaczenie jest następujące:

miarowego działa w trybie pracy CKU i CKD. W szczególności, najdokładniejsze wyniki osiąga się po przytrzymaniu klucza na kilka sekund w celu ustabilizowania się wyniku. Wynik pomiaru mocy to liczba z prawej strony paska wskaźnikowego, a wynik pomiaru SWR to liczba opisana jako „SWRx.y” powyżej paska wskaźnikowego. Dodatkowo, długość paska wskaźnikowego jest proporcjonalna do mocy na wyjściu, a kolor tego paska skojarzony jest ze zmierzonym SWR na zasadzie:

- kolor zielony – SWR w zakresie 1,8–2,6 (od 90% do 80% mocy w antenie)
- kolor żółty – SWR w zakresie 2,6–3,5 (od 80% do 70% mocy w antenie)
- kolor czerwony – SWR w zakresie 3,5–6 (od 70% do 50% mocy w antenie)
- kolor czarny – SWR w zakresie 6–9 (od 50% do 35% mocy w antenie)
- dodatkowo SWR większy niż 9 sygnalizowany jest znakiem nieskończoności

Konstrukcja mechaniczna sterownika

Sterownik zmontowany został na bazie płyty czołowej typowej obudowy metalowej 65/140 mm produkowanej w trzech wersjach głębokości. **Rysunek 13** pokazuje jak dopasować płytę czołową obudowy do sterownika.

Praktyczna realizacja sterownika jest pokazana na zdjęciach.

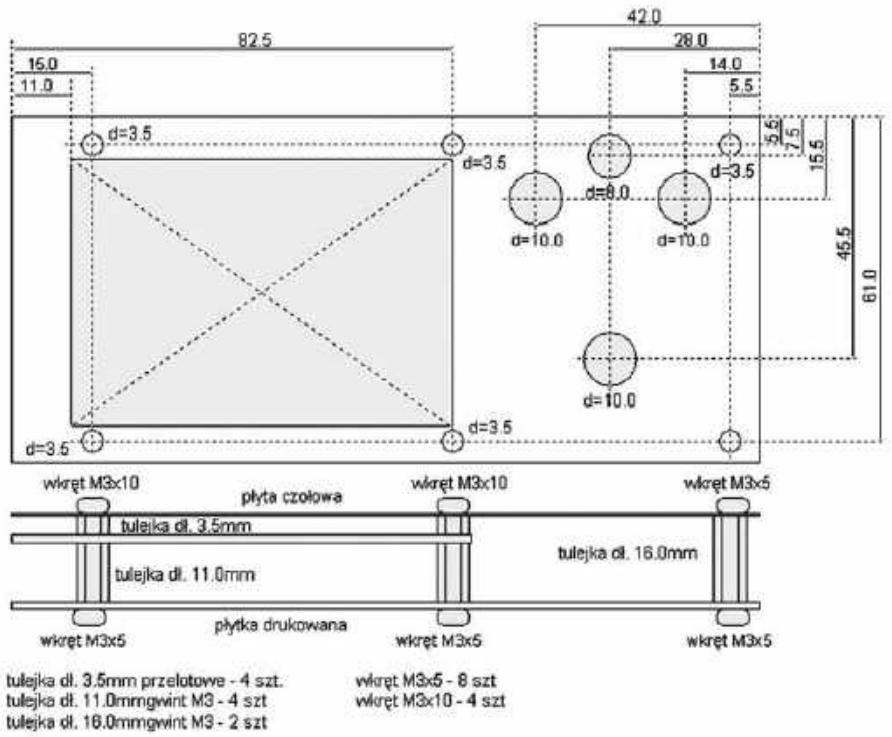
Sterownik został zamontowany w obudowie o wymiarach 65×140×165 mm.

Dodatkowo w obudowie zastosowana została prostopadła do płytki sterownika płytka dystrybucji sygnalizacji zawierająca 7 gniazd na dowolne moduły urządzenia radiowego oraz gniazda wejścia i wyjścia TRX-a.

Leszek Jędrzejewski SP6FRE

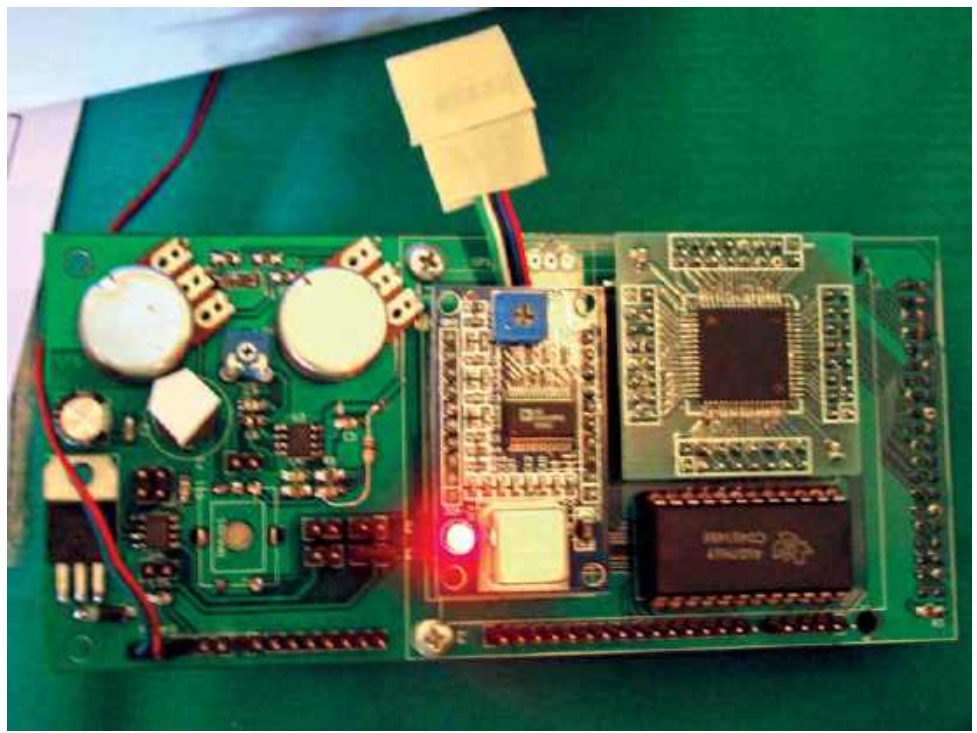
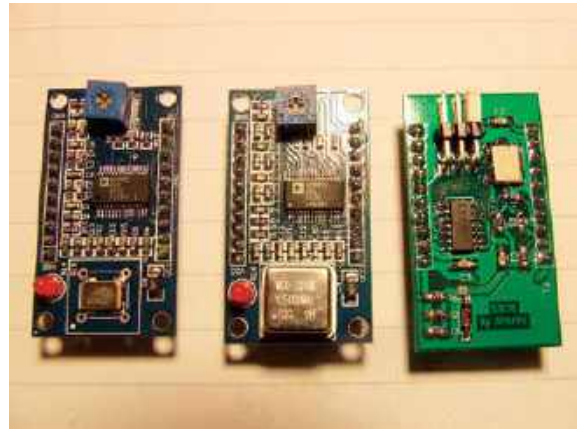
Źródła i linki:

- strona z niniejszą dokumentacją: <http://lx-net.pl/hr/pc01/pc01.pdf>
- strona sp-hm gdzie znajduje się większość informacji na temat PC01: <http://www.sp-hm.pl/thread-2999.html>
- strona domowa z rysunkami, zdjęciami i innymi informacjami: <http://lx-net.pl/hr/pc01/>
- strona z dokumentacją układu ATmega128: <http://www.microchip.com/wwwproducts/en/ATmega128>



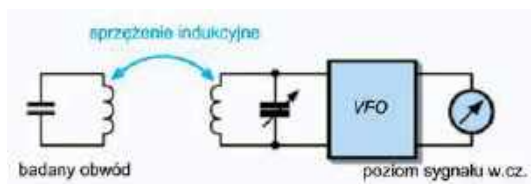
Rys. 13.

- dokumentacja układu SI570: <https://www.silabs.com/documents/public/data-sheets/si570.pdf>
- dokumentacja układu CD4514: <http://www.ti.com/general/docs/lit/getliterature.tsp?genericPartNumber=cd4514b&fileType=pdf>
- dokumentacja generatora AD9851: www.analog.com/en/products/rf-microwave/direct-digital-synthesis/ad9851.html
- dokumentacja generatora AD9850: www.analog.com/en/products/rf-microwave/direct-digital-synthesis/ad9850.html



Licencja i co dalej, cd.

Wskaźnik rezonansu

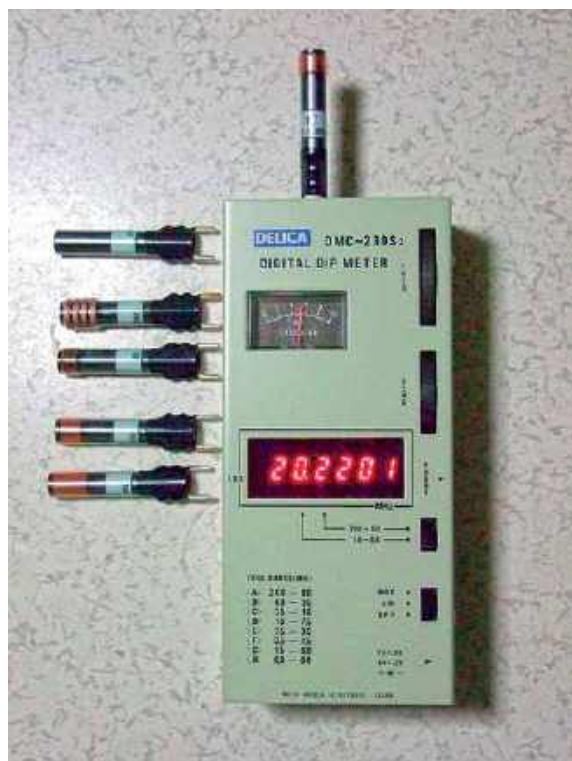


Rys. 1. Zasada pomiarów

W ŚR 9/2018 był opisany reflektometr, po multimetrze uniwersalnym podstawowy miernik pomiarowy krótkofalowca. Kolejnym godnym omówienia przyrządem jest wskaźnik rezonansu Grid-Dip-Oscillator (GDO) lub Grid-Dip-Meter (GDM).



Rys. 2. Miernik starszej konstrukcji ze skalą analogową



Rys. 3. Nowoczesny TDO z cyfrowym częstościomierzem

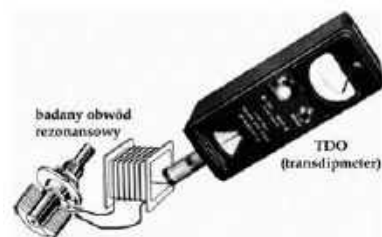
Jego – historyczna już – nazwa powstała w czasach konstrukcji lampowych. Obecnie rozwiązania tranzystorowe noszą też nazwę Trans-Dip-Oscillator, w skrócie TDO lub Trans-Dip-Meter (TDM), a dla układów na tranzystorach polowych Gate Dip Meter (nazwa Tunnel dipper wyszła z użycia w związku z zaprzestaniem produkcji diod tunelowych). W polskiej literaturze bywa używana nazwa rezonansomierz.

Przyrząd składa się z generatora wielkiej częstotliwości pokrywającego najczęściej zakres do 30 lub do 150 MHz, wskaźnika amplitudy sygnałów i wskaźnika częstotliwości. Szeroki zakres częstotliwości pokrywany jest dzięki kompletności wymiennych cewek. Zasada pracy (rys. 1) polega na tym, że po zbliżeniu cewki obwodu generatora TDO do badanego obwodu rezonansowego ten ostatni pobiera z generatora część energii drgań, jeśli oba układy są dostrojone do tej samej częstotliwości. W celu zmierzenia częstotliwości rezonansowej badanego obwodu należy zbliżyć do niego TDO i przestrając częstotliwość drgań generatora aż do wystąpienia odczytu na mierniku – minimum ich amplitudy. Pragnąc dostroić natomiast obwód do pożądanej częstotliwości, należy dostroić do niej najpierw TDO, a następnie przestrając obwód badany aż do wystąpienia maksimum. TDO pozwala również na pomiar indukcyjności cewek lub pojemności kondensatorów. Łącząc badaną cewkę z kondensatorem o znanej pojemności (lub badany kondensator z cewką o znanej indukcyjności), otrzymuje się obwód rezonansowy. Po zmierzeniu częstotliwości jego rezonansu można obliczyć wartość badanego elementu.

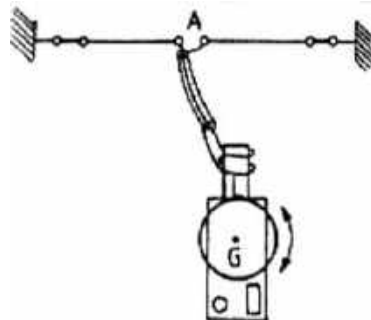
Nieznana indukcyjność oblicza się ze wzoru $L_x[\mu\text{H}] = 25300 / C f^2$ – gdzie częstotliwość f podawana jest w MHz, a pojemność C – w pF.

I analogicznie – nieznana pojemność $C_x[\text{pF}] = 25300 / L f^2$, gdzie L podawana jest w μH , a częstotliwość f – w MHz.

Znajomość indukcyjności L uzwojenia nawiniętego na rdzeniu pierścieniowym o nieznanych właściwościach pozwala na obliczenie



Rys. 4. Pomiar rezonansu obwodu LC

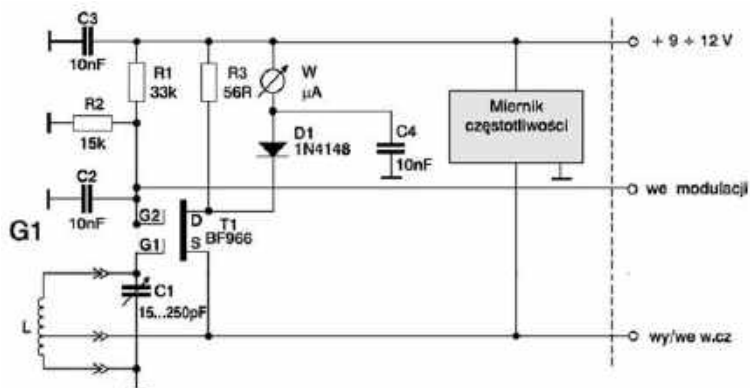


Rys. 5. Pomiar rezonansu anteny

jego współczynnika $AL = L / n^2$, gdzie n jest liczbą zwojów.

Dla zmierzenia częstotliwości rezonansu anteny należy wykonać pętelkę złożoną z dwóch lub trzech zwojów, połączyc ją z kablem antenowym i po nałożeniu na cewkę TDO poszukiwać w zwykły sposób rezonansu (minimum amplitudy drgań).

W dawniejszych rozwiązaniach TDO częstotliwość odczytywano z analogowej skali mającej najczęściej postać tarczy (rys. 2), natomiast w nowszych modelach stosowane są częstościomierze cyfrowe (rys. 3). Do pomiaru amplitudy drgań w układach tranzystorowych TDO służy prostownik w.cz. dostarczający napięcia stałego dla miernika wychyłowego (mikroamperomierza). W dawniejszych układach lampowych dokonywało się pomiaru prądu siatki sterującej lampy. Jego minimum zbiegało się z minimum amplitudy drgań generatora i stąd też pochodziła pierwotna nazwa (grid oznacza po angielsku siatkę, w tym przypadku siatkę lampy elektronowej, a dip – w tym przypadku właśnie minimum – dołek – mierzonego prądu). W niektórych obecnych rozwiązaniach TDO zamiast miernika wychyłowego występuje linijka z diod świecących.



Rys. 6. Schemat TDO z tranzystorem polowym (źródło [1])

Do pomiaru częstotliwości drgań generatorów w niektórych modelach występuje tryb pasywny (falomierza absorbcyjnego). Generator TDO jest wówczas wyłączony i po zbliżeniu obwodu rezonansowego TDO do badanego generatora po jego dostrojeniu dawało się zaobserwować maksimum amplitudy energii odbieranej przez przyrząd. W modelach nowszych wyposażonych w cyfrowe częstotlicznice wystarczy podanie sygnału z generatora badanego na wejście częstotlicznicy.

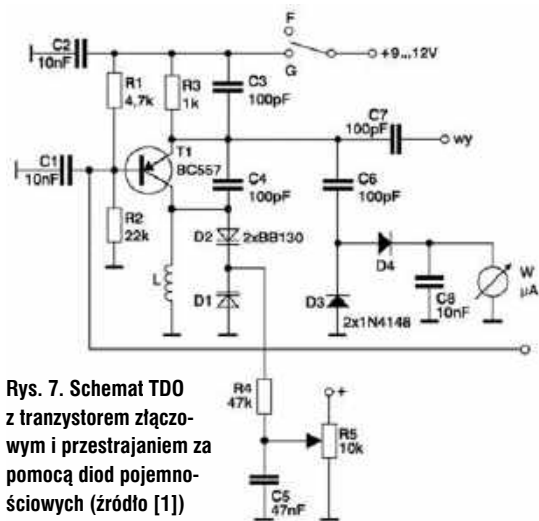
Dokładność pomiarowa TDO jest wystarczająca dla większości zastosowań amatorskich w zakresach fal krótkich i UKF do 150 MHz. Dolna częstotliwość pracy leży przeważnie około 1 MHz.

Miernik jest stosunkowo łatwy do wykonania w warunkach amatorskich. Schematy prostych przyrządów z generatorem na tranzystorze polowym BF966 i złączowym BC557 przedstawiono na rysunkach 6 i 7. W układzie pierwszym na drugą bramkę tranzystora T1 można podać sygnał modulujący m.cz., co jest przydatne przy wykorzystaniu przyrządu jako generato-

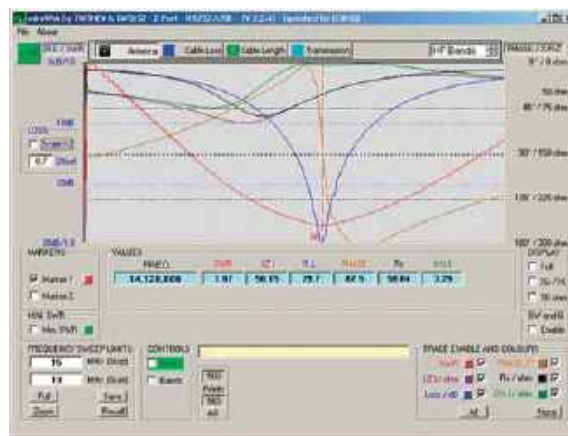
ra sygnałowego. Jednopolówkowy prostownik miernika amplitudy (woltomierza w.cz.) pracuje na diodzie D1. W układzie drugim zastosowano dwupółówkowy prostownik sygnału z generatora na diodach D3 i D4, a do strojenia generatora służą diody pojemnościowe D1 i D2. Po przełączeniu przełącznika z pozycji G (generator) na pozycję F (falomierz) układ pracuje jako falomierz absorbcyjny – czyli w trybie biernym – i wskaźnikiem rezonansu jest maksimum wychylenia się wskazówki mikroamperomierza.

Przy wykorzystaniu TDO jako generatora sygnałowego sygnał w.cz. jest pobierany odpowiednio ze źródła lub z emitera tranzystora. Jako częstotlicznicy można użyć dowolnego dostępnego modułu z mikroprocesorem lub specjalnym obwodem scalonym.

Większe dokładności i wygodniejsze sposoby prezentacji wyników (na ekranie komputera) zapewniają popularne obecnie analizatory obwodów i analizatory antenowe – VNA, miniVNA, NWT i podobne. Ich ceny przekraczają jednak znacznie cenę zakupu lub wykonania rezonansomierza



Rys. 7. Schemat TDO z tranzystorem złączowym i przestrajaniem za pomocą diod pojemnościowych (źródło [1])



Rys. 9. Przykładowe wyniki pomiarów wykonanych za pomocą miniVNA

(TDO). Przyrządy te ogólnie rzecz biorąc pozwalają nie tylko na pomiar impedancji anten w szerokim zakresie częstotliwości, ale także impedancji (a dzięki temu rezonansów) kwarców, obwodów rezonansowych, cewek, kondensatorów, a także stratności kabli, współczynników S11, S21 macierzy rozproszenia itd.

Krzysztof Dąbrowski OE1KDA



Rys. 8. Analizator anten miniVNA

Literatura i adresy internetowe
 [1] Andrzej Janeczek SPSAHT, TDO z cyfrowym miernikiem częstotliwości, „Elektronika Praktyczna” 9/2007, str. 29
 [2] krzysztof.dabrowski@aon.at

Jednowstęgowe urządzenie nadawczo-odbiorcze na pasmo 2 m wg OK1JTZ

Transceiver Jantek SSB/2 m

Na prośbę wielu czytelników zainteresowanych budową jednowstęgowego urządzenia nadawczo-odbiorczego na pasmo 2 m zamieszczamy skrócony opis konstrukcji transceivera Jantek opublikowanego przez autora w miesięczniku „Prakticka Elektronika” 7 i 8/2017.



Konstrukctorem opisanego transceivera Jantek 144 MHz/SSB jest czeski krótkofalowiec OK1JTZ, który swój układ oparł na zasadniczej części transceivera Antek, wykorzystując tor na układach SA612 oraz swoje rozwiązanie VFO z linią opóźniającą.

Podstawowe parametry transceivera Jantek:

- zakres częstotliwości: 144,0–144,5 MHz
- rodzaj pracy: SSB (USB) + CW (kluczowanie częstotliwości nośnej)
- czułość RX: 0,3 uV/10 dB S/N
- moc wyjściowa m.cz.: 0,8 W/8 Ω
- zakres dynamiczny RX: 53 dB
- moc wyjściowa nadajnika: 0,5–0,8 W/50 Ω
- tłumienie 2. harmoniczných: 52 dB
- tłumienie 3. harmoniczných: 60 dB
- tłumienie częstotliwości VFO: 43 dB
- zasilanie: 12–13,5 V DC
- pobór prądu RX: 200 mA
- pobór prądu TX: 350 mA

Schemat blokowy wyjaśniający zasadę działania urządzenia był zamieszczony w dziale Digest w „Świecie Radio” 2/2018, a schemat ideowy układu jest pokazany na rysunku 1.

Układ odbiornika (RX)

Na wejściu/wyjściu antenowym transceivera znajduje się podwójny obwód dolnoprzepu-

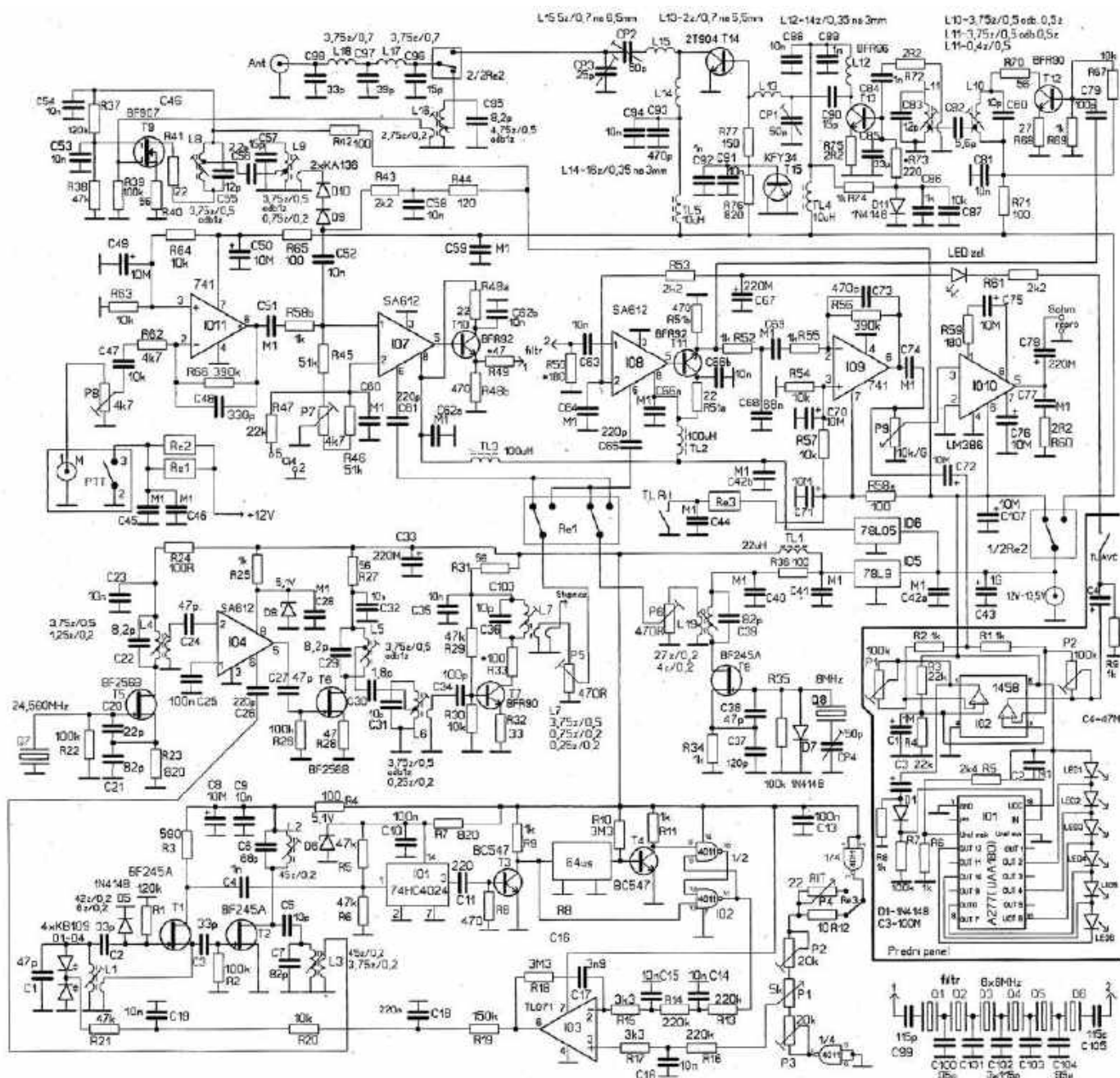
stowy L17, L18, skąd poprzez styki przekaźnika RE2 sygnał jest kierowany na wejście RX lub wyjście TX. Podczas odbioru pracuje obwód L16 ze wzmacniaczem T9 o wzmacnieniu około 22 dB. Z wyjścia filtra pasmowego L8–L9 sygnał poprzez przełącznik diodowy D10–D9 jest podany na wejście mieszacza/modulatora IO7 SA612 (pin 1).

Z kolei sygnał VFO (152–152,500 MHz) jest doprowadzony na wejście mieszacza 6. Otrzymany produkt przez wtórnik emiterowy T10 jest skierowany na drabinowy filtr kwarcowy. Filtr ten składa się z 6 rezonatorów 8 MHz i kondensatorów C99–C105 zapewniających szerokość przenoszenia pasma około 2 kHz przy spadku wzmo-

nienia –3 dB. Dopasowanie impedancji wejściowej filtra około 150 Ω do impedancji wyjściowej SA612 około 1,5 kΩ zapewnia wspomniany powyżej T10. Sygnał wyjściowy z filtra jest podawany przez R50 i C63 do wejścia 1 IO8 SA61, a sygnał BFO do wejścia 6. Wyjściowy sygnał różnicowy jest doprowadzany do wejścia odwracającego IO9 741, a po wzmacnieniu jest skierowany na wzmacniacz końcowy m.cz. IO10 LM386. Kształtowanie sygnału w zakresie 0,3–2,5 kHz zapewniają elementy RC (R52 R56, C68 i C73).

Jest też prosty układ ARW, który poprawia dynamiczne właściwości odbiornika. Sygnał ARW pobierany sprzed potencjometru P9 jest wzmacniany w ukła-





Rys. 1. Schemat transceivera Jantek 144 MHz/SSB

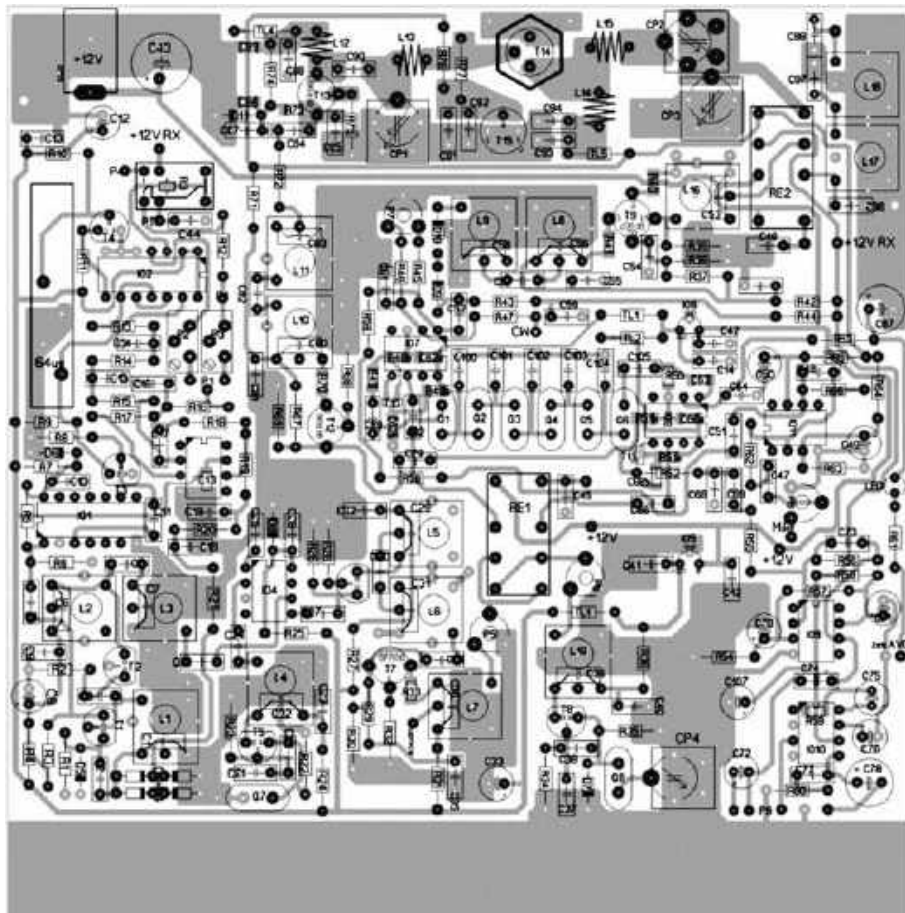
dzie IO2 1458, a następnie zostaje doprowadzony do prostownika z zieloną diodą LED o napięciu progowym 2 V. Odfiltrowane napięcie przez pojemność C67 i R53 jest doprowadzone do wejścia 2 IO8, zmniejszając wzmacnienie przy silniejszych sygnałach wejściowych.

Układ nadajnika (TX)

W trybie nadawania, po naciśnięciu PTT, zostają przełączone styki przekaźników RE1 i RE2, które zmieniają zasilanie z RX na TX oraz krzyżują doprowadzenia sygnałów VFO i BFO. Teraz IO7 pełni funkcję modulatora, a IO8 jest mieszaczem. Sygnał z mikrofonu we wzmacniaczu IO11, dzie-

ki R66 i C48, ma wprowadzoną korektę wyższych częstotliwości. Wzmocniony sygnał mikrofonowy jest podany poprzez R58 i C51 do wejścia 1 modulatora IO7, natomiast sygnał z BFO na wejście 6. Równoważenie modulatora odbywa się trymerem P7 z szeregowo włączonymi rezystorami R45 i R46. Podczas pracy modulator jest rozrównywany poprzez rezystor R47. Sygnał DSB z wyjścia modulatora jest skierowany na filtr kwarcowy, który wycina niepożądaną wstęgę boczną sygnału, a uformowany sygnał SSB w układzie IO8 jest mieszany z sygnałem VFO. Poprzez separator T11 sygnał nadajnika jest podany na wejście wzmacniacza kla-

sy A z tranzystorem T12. Obwo- dy rezonansowe z cewkami L10 i L11 wydzielają pożądany sygnał o częstotliwości 144 MHz (szerokość około 1 MHz). Z uzwojenia wtórnego cewki L11, poprzez elementy R72 i C84, sygnał jest dostarczany do drivera z tranzystorem T13. Stabilizację napięcia bazy zapewnia dioda D11 i R73. Filtr L13, C90 CP1 dopasowuje impedancję wyjściową oraz kieruje sygnał do stopnia wyjściowego z tranzystorem T14. Wzmacniacz zapewnia minimum 0,5 W mocy. Dopasowanie impedancji wyjściowej do anteny zapewnia filtr z elementami CP2, L15 i CP3. Punkt pracy stabilizuje złącze tranzystora T15 z rezystorem R77.



Rys. 2. Rozmieszczenie elementów transceivera na PCB

Generatory VFO-BFO

Przy wybranym planie przemiany z częstotliwością pośrednią 8 MHz zakres przestrajania generatora musi wynosić 152–152,500 MHz. Autor zastosował układ VFO pracujący z premikserem częstotliwości, gdzie częstotliwość generatora kwarcowego 147,350 MHz jest sumowana z częstotliwością generatora VCO 4,640–5140 MHz.

Generator kwarcowy pracuje na tranzystorze T5 z sześciokrotnym powielaniem rezonatora 24,56 MHz. Z obwodu rezonansowego z cewką L4 zestrojonego na 147,350 MHz sygnał jest podawa-

ny na pierwsze wejście mieszacza IO4 SA612 (na drugie wejście jest skierowany sygnał z VCO). Sygnał wyjściowy jest wzmacniany i filtrowany w układzie z tranzystorami T6–T7 (obwody rezonansowe z cewkami L5–L6 oraz L7 są zestrojone na środek pasma VFO, czyli 152,25 MHz). Jest on podawany poprzez potencjometr P5 na wejście IO7/IO8.

Generator VCO pracuje z tranzystorem T1, a po nim znajduje się separator z tranzystorem T2 i dwuobwodowy filtr z cewkami L2–L3. Sygnał wyjściowy z drenu T1 jest skierowany na układ zmiany i stabilizacji częstotliwości. Najpierw jest skierowany do dzielnika częstotliwości 4024, gdzie następuje podział przez 128x.

Impulsy z wyjścia dzielnika są wzmacniane przez tranzystor T3, skąd są podane na telewizyjną linię opóźniającą 15625 Hz oraz bezpośrednio na jedno z wejść S przerzutników RS. Do drugiego wejścia dochodzi sygnał z linii opóźniającej poprzez wzmacniacz z tranzystorem T4. Na wyjściu przerzutnika RS otrzymuje się impulsy prostokątne, których cykl pracy jest proporcjonalny do częstotliwości oscylatora. Impulsy te po przejściu przez integrator na-

pięcia R13, R14 i C14, C15 są przekształcane do postaci DC, a następnie doprowadzane do wejścia odwracającego wzmacniacza operacyjnego IO3. Pracuje on jako komparator napięcia, porównując dwa sygnały wejściowe. Na nieodwracające wejście jest podane napięcie odniesienia z rezystorowego dzielnika napięcia, który zawiera zmienny potencjometr P2 10-obrotowy. Sygnał wyjściowy z komparatora napięcia po wygładzeniu w dolnoprzepustowym filtrze RC steruje diodami pojemnościowymi D1–D4 w obwodzie VCO.

Autor sprawdził, że najlepsza jest w zastosowanym rozwiązaniu linia TV Sylvania (zielona), która pracuje w szerokim zakresie częstotliwości, nawet do 7 MHz (niektóre nawet do 9 MHz).

Linia ma opóźnienie 64 ms, co odpowiada częstotliwości 15625 Hz. Ponieważ $15625 \times 128x = 2$ MHz oznacza to, że generator może pracować w zakresie 2 MHz lub z wielokrotnością tej wartości np. 2–4 MHz, 4–6 MHz, 6–8 MHz. Maksymalna częstotliwość użytkowa zależy od jakości użytej linii opóźniającej.

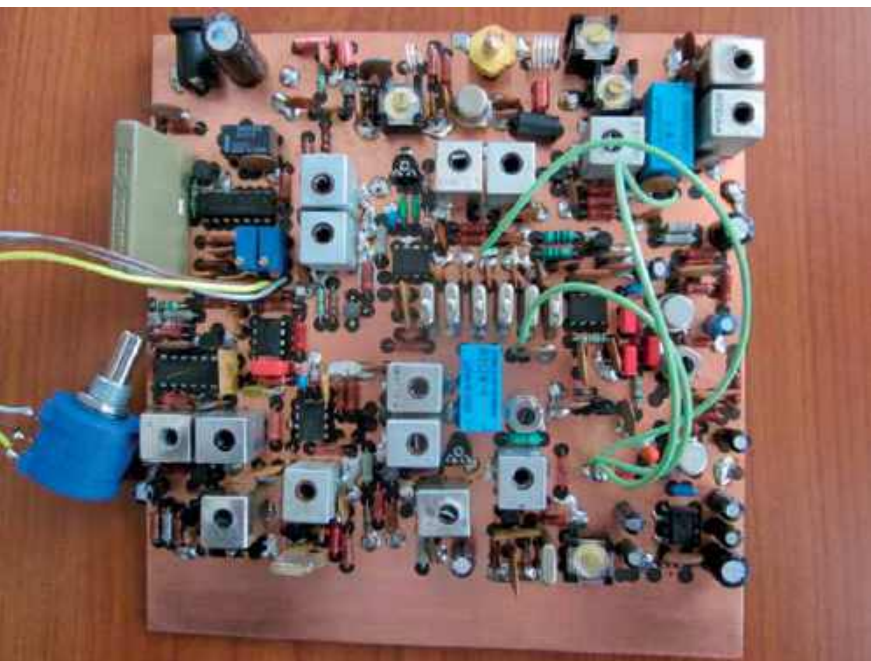
Generator BFO pracuje na tranzystorze T8, sterowanym rezonatorem kwarcowym Q8. Szeregowo z rezonatorem 8 MHz jest włączony trymer CP4, podwyższający częstotliwość nośną na górną część charakterystyki filtra kwarcowego. Dzięki temu, że od częstotliwości VCO jest odejmowana częstotliwość pośrednia, uzyskuje się odwrócenie wstęgi bocznej, czyli w konsekwencji urządzenie pracuje w zakresie 2 m z wymaganą górną wstęgą boczną.

Montaż i uruchomienie

Do uruchomienia urządzenia wymagane są podstawowe przyrządy pomiarowe: multimetr uniwersalny, miernik częstotliwości, sonda w.cz., generator w.cz., oscyloskop. Transceiver został zmontowany na dwustronnej płycie drukowanej o wymiarach 150×150 mm, przy czym górna część stanowi masę (ekran). Autor zaleca montaż blokami, jak pokazano na schemacie blokowym i rozpocząć od generatorów VFO i BFO. Po sprawdzeniu działania stabilizatorów napięcia i wszystkich obwodów zasilania łącznie z kondensatorami elektrolitycznymi należy zmontować układ VCO. Po dostrojeniu L1 na wyjściu IN1 powinien pojawić się prostokątny przebieg napięcia o częstotliwości około 39



Cewki na pasmo 144 MHz



kHz (amplituda sygnału na kolektorze około 8 V). Przy sprawdzaniu działania pętli potencjometry P2 i P3 należy tak ustawić, aby na środku P1 uzyskać około 4,5 V.

Na uzwojeniu sprzęgającym L3 należy uzyskać sygnał w zakresie częstotliwości 4,640–5,140 MHz (poziom sygnału 200–300 mV). Na końcu uruchamiamy oscylator harmonicznym T5, mikser i wyjście IO 4-pasmowego wzmacniacza T6, T7. Obwód w kolektorze tranzystora T5 należy dostroić do szóstej harmonicznej rezonatora 24,560 MHz, czyli do 147,360 MHz (na

nóżce 2 IO 4 powinien być sygnał 150–200 mV, a na nóżce 6 IO 4 200–300 mV). Na koniec dostrajamy L7 do maksymalnego napięcia w cewce sprzęgającej, do około 200 mV.

Następnie sprawdzamy BFO z tranzystorem T8 i kontrolujemy napięcie na L19, które powinno wynosić około 400 mV. Potencjometrem P5 ustawiamy poziom napięcia wyjściowego VFO na wartość 150–200 mV, a potencjometrem P6 poziom BFO na wartość 300–350 mV.

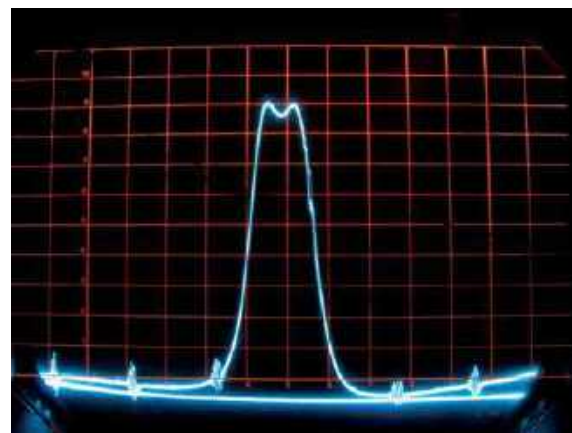
Strojenie torów w.c. jest typowe i sprowadza się w przypadku odbior-

nika do doprowadzenia na wejście sygnału z generatora 144,250 MHz i ustawienia rdzeni cewek L8 i L9 na maksymalny sygnał z głośnika. W torze nadajnika ustawia się odpowiednio rdzeń w cewce L10 oraz trymery CP1, CP2 i CP3 na maksymalną moc na wyjściu antenowym (sztucznym obciążeniu 50 Ω/1 W). Na ostatnim zdjęciu jest pokazane widmo sygnału wyjściowego.

Na przedniej ścianie obudowy transceivera został zainstalowany cyfrowy odczyt częstotliwości, którego schemat znajduje się w ŚR 5/2018.

Opracowano w redakcji na podstawie „Prakticka Elektronika” 7 i 8/2017.

Wiele informacji na temat filtra kwarcowego jest pod adresem <http://ok1ike.c-a-v.com/soubory/filtry.htm>.



Widmo sygnału wyjściowego

REKLAMA

KONEKTOR
radiokomunikacja

KRÓTKOFALARSTWO / CB RADIO / PMR

PROMOCJA PAŹDZIERNIK 2018:

PRZY ZAMÓWIENIACH POWYŻEJ 250ZŁ WYSYŁKA GRATIS*

Zwrot towaru
do 30 dni

*przy wpłacie na konto

www.KONEKTOR5000.pl



UV-9800A EXPORT
CENA: 300ZŁ 430ZŁ

BAOFENG DM-5R
V3 DMR TIER II
CENA: 300ZŁ 400ZŁ



MAAS SPS-30-II
CENA: 360ZŁ 400ZŁ WYSYŁKA 24H
KONEKTOR, Brukwa 16. Łódź, tel.: 42 671 98 07, e-mail: sklep@konektor5000.pl

Kit cyfrowego generatora

VFO z SI5351

Problemy związane ze stabilnością VFO są od wielu lat rozwiązywane na wiele różnych sposobów. W ostatnim czasie dużą popularność zdobyła synteza częstotliwości z wykorzystaniem taniego układu scalonego Si5351, który zapewnia dość czyste widmo sygnału wyjściowego. Prezentowany kit VFO z SI5351 oferuje firma QRP-Labs.



Oferowany przez QRP-Labs kit cyfrowego generatora VFO zapewnia stabilną częstotliwość wyjściową w szerokim zakresie 3,5 kHz do prawie 300 MHz!

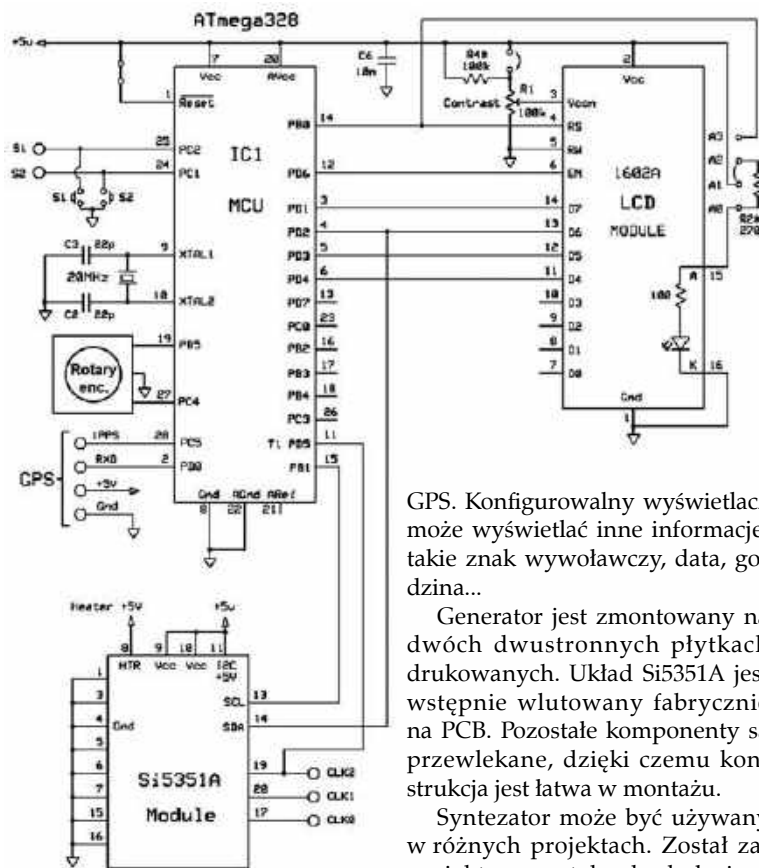
Schemat ideowy układu jest pokazany na rysunku 1.

Układ jest zastosowany również w kicie jednopasmowego transceivera telegraficznego CW/WSPR o mocy 5 W, rozprowadzanego również przez QRP-Labs.

Cyfrowy generator VFO jest realizowany w oparciu o nowoczesną cyfrową pętlę Si5351A firmy SiLabs (wymiary modułu 33×25 mm) sterowaną przez mikrokontroler ATmega328P.

Komunikacja odbywa się poprzez magistralę I2C.

Strojenie jest dokonywane enkoderem obrotowym ze zmienną



Rys. 1.

prędkością z możliwością wyboru częstotliwości strojenia od 1 Hz do 10 MHz.

Zastosowany układ umożliwia generowanie sygnałów na trzech niezależnych wyjściach, w tym sygnału BFO niezbędnego do przemiany częstotliwości w układach superheterodynowych.

Stabilność częstotliwości zależy od współpracującego rezonatora odniesienia 27 MHz.

Można podłączyć sygnał ze stabilnością 1 pps z urządzenia GPS i uzyskać precyzyjną częstotliwość synchronizowaną przez

GPS. Konfigurowalny wyświetlacz może wyświetlać inne informacje, takie jak znak wywoławczy, data, godzina...

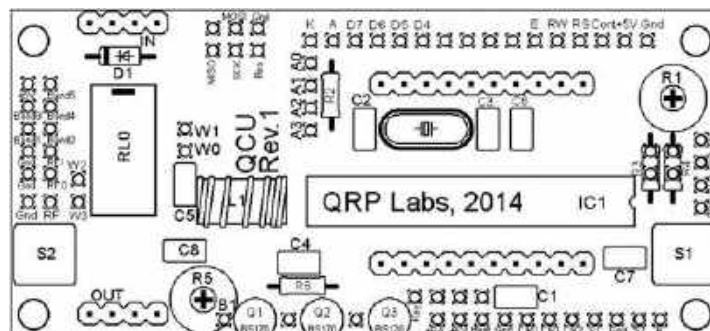
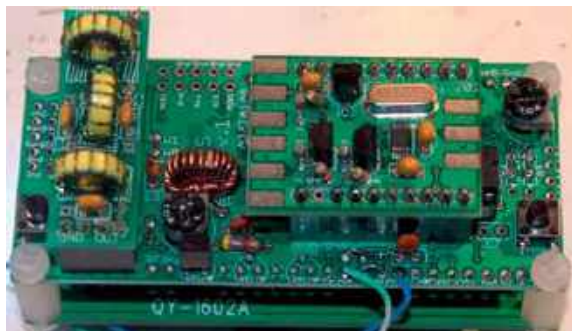
Generator jest zmontowany na dwóch dwustronnych płytkach drukowanych. Układ Si5351A jest wstępnie wlutowany fabrycznie na PCB. Pozostałe komponenty są przewlekane, dzięki czemu konstrukcja jest łatwa w montażu.

Syntezytor może być używany w różnych projektach. Został zaprojektowany tak, aby był nieco podobny do popularnego modułu DDS AD9850 i może być zastąpiony w niektórych przypadkach (z odpowiednimi zmianami oprogramowania w sterowniku). Ten moduł Si5351A jest również zaprojektowany do współpracy z zestawami QRSS / WSPR Ultimate3 / 3S.

W procesorze jest mnóstwo miejsca na program i oczekuje się, że funkcjonalność zostanie rozszerzona w przyszłych wersjach oprogramowania układowego.

Kit ma również opcję obudowy aluminiowej, a także może być używany z opcjonalnym zestawem OCO.

<http://qrp-labs.com>



Radiostacja Babice – Transatlantycka Radiotelegraficzna Centrala Nadawcza

Myriametrowe okno na świat

Zlokalizowany w dzisiejszych Starych Babicach oraz warszawskim Boernerowie jeden z największych kompleksów antenowych na świecie – Transatlantycka Radiotelegraficzna Centrala Nadawcza lub – w skrócie – Radiostacja Babice, zaledwie 10 lat młodsza od Titanica, wciąż jest częściowo owiana mgłą tajemnicy. Tajemnic tych w ciągu ostatnich kilku lat jest jednak coraz mniej dzięki prężnej działalności grupy sympatyków, działających na rzecz ochrony prawnej pozostałości kompleksu oraz popularyzujących jego historię.

Poniższy opis krótko przybliży zasadę działania Radiostacji – tak, by nie tylko radiowcy z krwi i kości mogli wyobrazić sobie, jak funkcjonowały poszczególnej jej

części. A funkcjonowanie ich – z dzisiejszej perspektywy – wcale takie oczywiste nie jest; przenieśmy się w epokę, gdy lampy próżniowe były jeszcze eksperymen-

tami, a nadawanie z dużą mocą wciąż umożliwiał mariaż elektro-techniki z mechaniką...

Niezawodne wirowanie

Sercem każdej radiostacji jest jej nadajnik. W przypadku Radiostacji Babice, zbudowanej na początku lat 20., nadajnik ten był elektromechaniczny – zastosowano dwa egzemplarze tzw. alternatora Alexandersona. Do wytworzenia sygnału elektrycznego prądu zmiennego o żądanej częstotliwości (Babice korzystały z czterech różnych: 14,2, 16,4, 17,7 i 18.65 kHz) urządzenia te wykorzystywały napędzane silnikami elektrycznymi z przekładniami zębatymi ogromne, wirujące tarcze, ząbkowane na obrzeżach – po jednej tarczy na alternator. Ząbki na obrzeżach tarczy wykonano naprzemiennie ze stali i mosiądzu. Same obrzeża wirowały w ciasnych szczelinach elektromagnesów umieszczonych na obwodzie tarczy, w ciężkiej, żeliwnej obudowie; przesuwanie się kolejnych par zębów stal-mosiądz, dziesiątki razy na sekundę, rytmicznie zmieniało strumień magnetyczny wewnątrz elektromagnesów, tworząc żądany przebieg prądu. Pojedynczy alternator miał 32 elektromagnesy (32 uzwojenia pierwotne i 64 uzwojenia wtórne) i był w stanie dostarczyć 200 kW mocy średniej prądu (w razie potrzeby prąd do uzwojeń pierwotnych mógł być dostarczany z generatora napędzanego silnikiem wysokoprężnym z elektrowni własnej). W czasie pracy jego wnętrze potrafiło nagrzać się do prawie 100 stopni Celsjusza. Ogromne siły magnetyczne, jakie w czasie pracy urządzenia działały na wirującą w jego wnętrzu tarczę, w czasie nadawania sygnału spowalniały jej obroty – konieczne stało się więc zastosowanie układu automatycznej regulacji prędkości obrotowej, dzięki któremu wirowanie odbywało się ze stałą prędkością (a więc i częstotliwość pracy nadajnika pozostawała stała). Oba babickie alternatory wyprodukowała firma Radio Corporation of America; dotarły one do Polski drogą morską przez Gdańsk. Na miejscu były w stanie



Fragment systemu antenowego z widocznymi urządzeniami do topienia szadzi

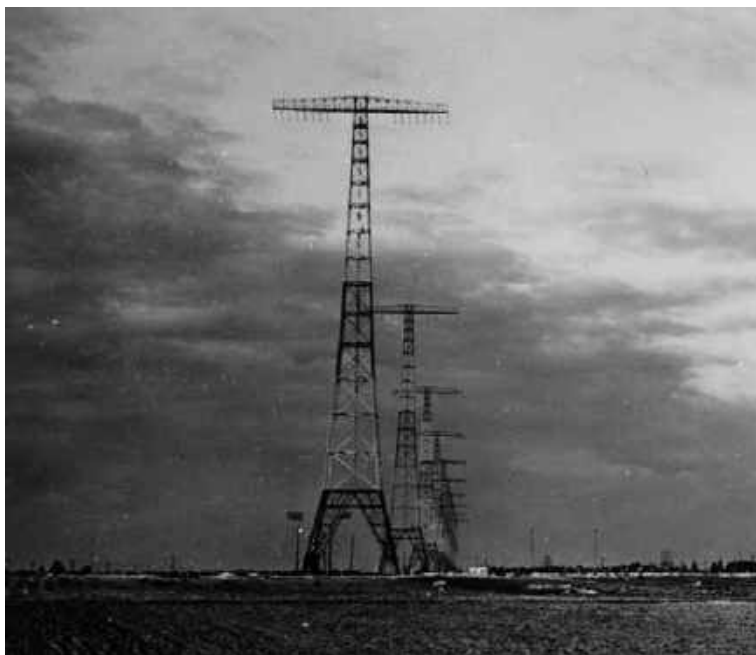
pracować oddzielnie lub jednocześnie (z sumowaniem mocy). Ich konstrukcja była na tyle solidna, że przetrwały one nawet wysadzenie budynku nadajnika przez Niemców w 1945 r. Późniejsze losy tych urządzeń pozostają wciąż nieznane. Obecnie w ruinach budynku nadajnika wciąż istnieją ich fundamenty, wraz z fragmentami śrub mocujących, resztkami instalacji chłodzenia olejowego oraz kanałami kablowymi (po 64 kable na alternator). Na świecie zachowane są jedynie dwa tego rodzaju urządzenia – jedno w Smithsonian Institute w USA, pochodzące z radiostacji Marion, oraz drugie – czynne do dziś – we wpisanej na Listę Światowego Dziedzictwa UNESCO Radiostacji Varberg w Grimeton w Szwecji.

„Ożenek” depeszy z falą nośną

Po wygenerowaniu prądu zmiennego o żądanej częstotliwości należało go w jakiś sposób połączyć z informacją, jaka była przeznaczona do przesłania drogą radiową. Taka informacja – słowa i znaki w kodzie Morse’a – mogła być albo wytworzona bezpośrednio w budynku nadajnika, za pomocą klucza telegraficznego umieszczonego na eleganckim biurku stojącym obok alternatorów, albo



Nadajnik Centrali oparty na dwóch zestawach alternatorów Alexandersona



Zestaw wszystkich dziesięciu wież Transatlantyckiej Radiotelegraficznej Centrali Nadawczej

przysłana liniami telegraficznymi z Centralnego Biura Operacyjnego położonego w centrum Warszawy. Ten drugi sposób był zautomatyzowany i umożliwiał przesyłanie kolejnych znaków i słów ze znacznie wyższą prędkością niż w przypadku ręcznego kluczowania. Sam „ożenek” sygnału dużej mocy z alternatorów i informacji w kodzie Morse’a odbywał się w tzw. modulatorze magnetycznym – dosyć dużym, lekko zagłębionym w posadzce urządzeniu (po jednym na alternator), przypominającym transformator o trzech uzwojeniach – uzwojenie pierwsze było zasilane przez 64 przewody z alternatora, uzwojenie drugie odbierało sygnał – informację w kodzie Morse’a, uzwojenie trzecie zaś było „wyjściowe” – z niego zmodulowany, „gotowy” sygnał był przekazywany dalej, do linii fiderowej i systemu antenowego. Modulator magnetyczny umożliwiał kodowanie informacji – sygnału o natężeniu ok. 4 amperów – na sygnale nośnym o natężeniu nawet 134 amperów (!). Jego konstrukcja elektryczna umożliwiała nawet kodowanie głosu metodą modulacji amplitudowej – tego jednak w Babicach nie robiono (eksperyment tego rodzaju przeprowadzono z sukcesem na niemal identycznym urządzeniu w radiostacji w Nowym Brunzwicku w Ameryce Północnej). Dziś pozostałości babickich modulatorów magnetycznych, wraz z pozostałościami urządzeń towarzyszących (m.in. baterii kondensatorów) można łatwo odnaleźć w ruinach

budynku nadajnika między fundamentami alternatorów a drogą radiostacyjną.

Jak „wykarmić” antenę?

Przesłanie gotowego, zmodulowanego sygnału dużej mocy z nadajnika do anteny nie jest tak proste, jakby się mogło wydawać. Do tego celu służą specjalne linie – tzw. fidery (od angielskiego „feeder” – linia zasilająca, „odżywiająca”). Mogą one mieć różną konstrukcję – dwa przewody obok siebie, ażurowe przewody koncentryczne (RCN Konstantynów, RCN Solec Kujawski) lub – zwłaszcza w początkowej erze rozwoju radiotechniki – przewód pojedynczy. Tę trzecią konstrukcję wykorzystano w Babicach – z każdego modulatora sygnał wyprowadzono takim fiderem kilkadziesiąt metrów dalej, do systemu antenowego. Fider ma za zadanie przekazanie sygnału dużej mocy bez dopuszczenia do strat energii wywołanych emitowaniem przez niego fal radiowych – babickie, jedнопrowodowe fidery pod tym względem nie były zbyt dobre, jednak ich stosunkowo krótkie długości kompensowały nie najlepszą sprawność.

Fala długa jak Warszawa

Radiostacja Babice pracowała w zakresie fal bardzo długich (VLF, 3–30 kHz), co odpowiada zakresowi długości fal od 10 do 100 km. Najdłuższe, emitowane w Babicach fale radiowe, miały długość dokładnie 21,127 km. Prawa fizyki rządzące emisją fal radiowych mówią, iż aby wyemitować daną

falę radiową z odpowiednio dużą sprawnością, antena – swoisty interfejs między układem elektrycznym a wolną przestrzenią – musi mieć długość co najmniej 1/4 długości emitowanej fali. Dla 21,127 km mamy więc ok. 5,28 km – zbudowanie tak wysokiej wieży lub masztu nawet dziś wciąż jest prawie niemożliwe (maszt RCN Konstancyna – najwyższy maszt świata – miał wysokość „zaledwie” 646,6 m). Rozwiązanie tego problemu przedstawił na początku XX wieku prof. Ernst F.W. Alexanderson – twórca wspomnianych już alternatorów wielkiej częstotliwości; aby zwiększyć sprawność systemu antenowego, wystarczyło zbudować nie jeden wielki radiator, a całą serię, ustawioną w rzędzie, połączoną siecią napowietrznych przewodów poziomych (tzw. przewodów pojemnościowych) i pracującą równocześnie. Dokładnie takie rozwiązanie – tzw. antenę wielostrojną systemu Alexandersona – zbudowano w Babicach. 10 wież po 126,5 m każda podtrzymywało pionowe, klatkowe przewody promieniujące; w początkowym okresie funkcjonowania radiostacji system antenowy był podzielony na dwa pięciowieżowe – AXO i AXL, w późniejszym okresie formalnie połączone w jeden, nazwany SPL.

10 królestw porcelany

Aby system antenowy – tak rozległy, ale wciąż krótki względem długości nadawanej fali radiowej – był prawidłowo dostrojony, każdy pionowy radiator wyposażono u jego podstawy w olbrzymią cewkę rezonansową. Cewka taka, mająca 10 warstw („pięter”) po 8 przewodów każda (przewody miedziane w formie splotek w izolacji bawełnianej), zbudowana musiała być z materiału niemagnetycznego – elektrotechnicznej porcelany (tlenku glinu, Al_2O_3) zdolnej przenosić ogromne siły ściskające. Każda cewka miała dodatkowo swoje własne, małe urządzenia dostrojcze, ukryte w specjalnej wnęcie w betonowym fundamencie poniżej części porcelanowej – dzięki nim dostrojenie anteny do nadawanej fali radiowej mogło być jeszcze bardziej precyzyjne.

Podziemne gwiazdy

Oczywiście system antenowy Radiostacji nie ograniczał się tylko i wyłącznie do części nadziemnej – istniała również część podziem-

na, tzw. przeciwwaga, nie mniej ważna od radiatorów pionowych i przewodów pojemnościowych. Miała ona formę zakopanej tuż pod powierzchnią ziemi przewodowej sieci – jej kształt wciąż wymaga ustalenia, spotykane są opisy mówiące o przewodach rozchodzących się na boki od linii anteny oraz o przewodach ułożonych w formę wielu gwiazd. Sieć ta była podłączona do reszty anteny za pomocą biegnących na wysokich, drewnianych słupach linii przesyłowych. Konstrukcja przeciwwagi jest silnie zależna od lokalnych uwarunkowań terenowych (wilgotność gleby, ew. zasolenie), toteż przeciwwagi radiostacji siostrzanych Babicom nie dadzą pełnego spojrzenia na sprawę – konieczne są dalsze badania źródeł babickich. Sama przeciwwaga, wraz z podtrzymywanymi przez poprzeczki wież przewodami pojemnościowymi, tworzyła wielki, powietrzny kondensator. Przewody pojemnościowe były mechanicznie zabezpieczone przed nadmiernymi przeciążeniami od szadzi – w przypadku przekroczenia dopuszczalnego obciążenia cały przewód odrywał się od poprzeczki i spadał na ziemię. By nie zdarzało się to zbyt często, Radiostację wyposażono w system odładowania, umieszczony w drewnianych budkach obok cewek naprzeciwko budynku nadajnika. Aby stopić szadź, przez przewody przepuszczano prąd o częstotliwości „gniazdkowej” (50 Hz); prąd ten nie służył przez

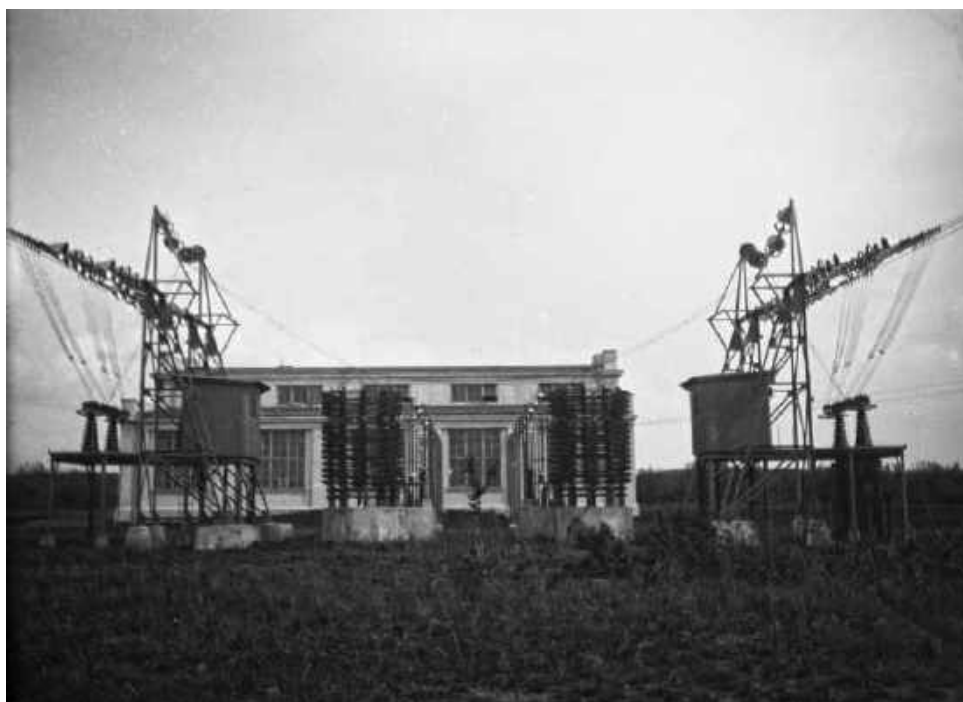
wieżę do ziemi dzięki specjalnym kondensatorom stawiającym duży opór dla prądu 50 Hz i mały opór dla prądów o częstotliwościach rzędu kHz.

Na „bardzo długo” i na „krótko”

Od 1932 r. potężnej antenie systemu Alexandersona w Babicach zaczynały towarzyszyć anteny mniejsze, przeznaczone do łączności na falach krótkich (3–30 MHz, długości fali od 100 do 10 m). Większość z nich wspierała się na niezbyt wysokich, drewnianych słupach (tzw. anteny ścianowe), ustawionych niedaleko budynku nadajnika. Jedną z nich była jednak większa niż pozostałe – T-kształtna antena Polskiego Radia dla Zagranicy wspierana była przez dwie kratownicowe wieże, nieco mniejsze od wieży części bardzodługofalowej. Jedną z tych wież stała na terenie Fortu Radiowo, druga zaś – obok fosy, prawie że na tyłach budynku nadajnika. Nietknięte fundamenty stóp tej drugiej wieży wciąż można wypatrzeć wśród roślinności. Krótkofalowa część Radiostacji Babice była pierwszym w Polsce ośrodkiem tego rodzaju – o jego wadze niech świadczą wypisane nazwy BABICE oraz SPW i SPD (nazwy kodowe poszczególnych nadajników krótkofalowych) na niektórych produkowanych wtedy odbiornikach radiowych (m. in. Elektritt Kadett).

Tomasz Aleksander Miś

Autor, Tomasz Aleksander Miś, jest wiceprezesem Stowarzyszenia Park Kulturowy Transatlantycka Radiotelegraficzna Centrala Nadawcza Instytut Radioelektroniki i Technik Multimedialnych Politechniki Warszawskiej <https://www.facebook.com/radiostacjababice/> www.radiostacjababice.org, www.nadajnik-babice.pl



Zespół cewek dostrojczych nadajnika babickiego, w tle linia fiderowa i budynek nadawczy

Rodzinki wybrane z czasopism zagranicznych

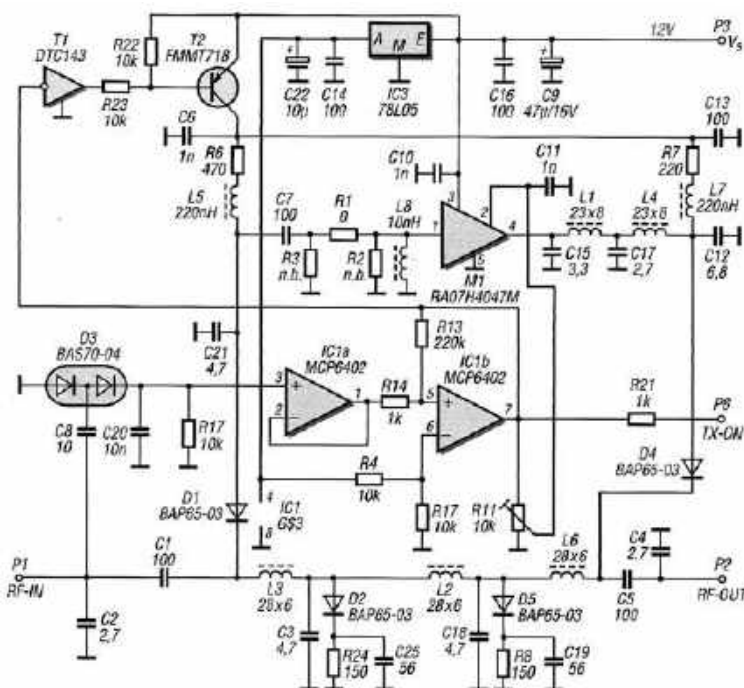
Amatorskie konstrukcje mikrofalowe

Z czasopism docierających do redakcji wybraliśmy kilka opisów radiowych układów nadawczo-odbiorczych w wykonaniu amatorskim o różnym zastosowaniu, aby każdy mógł wybrać coś interesującego dla siebie (ciąg dalszy konstrukcji VHF/UHF opisanych w ŚR 9/18).



Wzmacniacze mocy 70 cm P40X i P8X („QSP” 5/18)

OE3MZC w miesięczniku „QSP” 5/18 przybliży konstrukcje modułów wzmacniaczy na pasmo 70 cm z krótkim czasem przejścia (opóźnieniem) RX / TX dla trybów FM i cyfrowych. Cyfrowe tryby pracy stają się coraz bardziej popularne w amatorskim radiu. Tu zastosowane są protokoły transmisyjne, które wymagają bardzo krótkich czasów oczekiwania na przełączanie odbioru i transmisji. W przypadku technologii TDMA, takich jak MOTOBRO lub DMR, są one poniżej 1 ms. Standardowe



Rys. 1. Schemat ideowy modułu P8X

wzmacniacze mocy z przekaźnikami nie nadają się do użytku.

Wzmacniacz P40X wykorzystuje przełączniki na diodach pin. Dzięki temu doskonale nadaje się do modulacji ze stałą obwiednią, np. FM, GMSK i C4FM.

Parametry wzmacniacza P40X:

- zakres częstotliwości: 420–450 MHz
- moc wyjściowa: do 40 W (w zależności od napięcia zasilania i mocy wejściowej)
- napięcie zasilania: 11–13,8 V
- moc wejściowa: 0,4–5 W
- opóźnienie RX/TX: <100 us

Jeżeli wystarczy mniejsza moc, można użyć modułu P8X, który również ma wyjątkowo szybki przełącznik RX/TX (opóźnienie RX/TX <100 us). Pracuje on w zakresie częstotliwości 420–450 MHz, a jego moc wyjściowa dochodzi do 10 W (w zależności od poziomu napędu i napięcia zasilania). Moc wejściowa może zawierać się w zakresie od 8 do 20 mW. Moduł nadaje się do wzmocnienia mocy wyjściowej z trancceiverów FM i głosu cyfrowego (TDMA).

Schemat ideowy modułu P8X jest pokazany na rysunku 1.

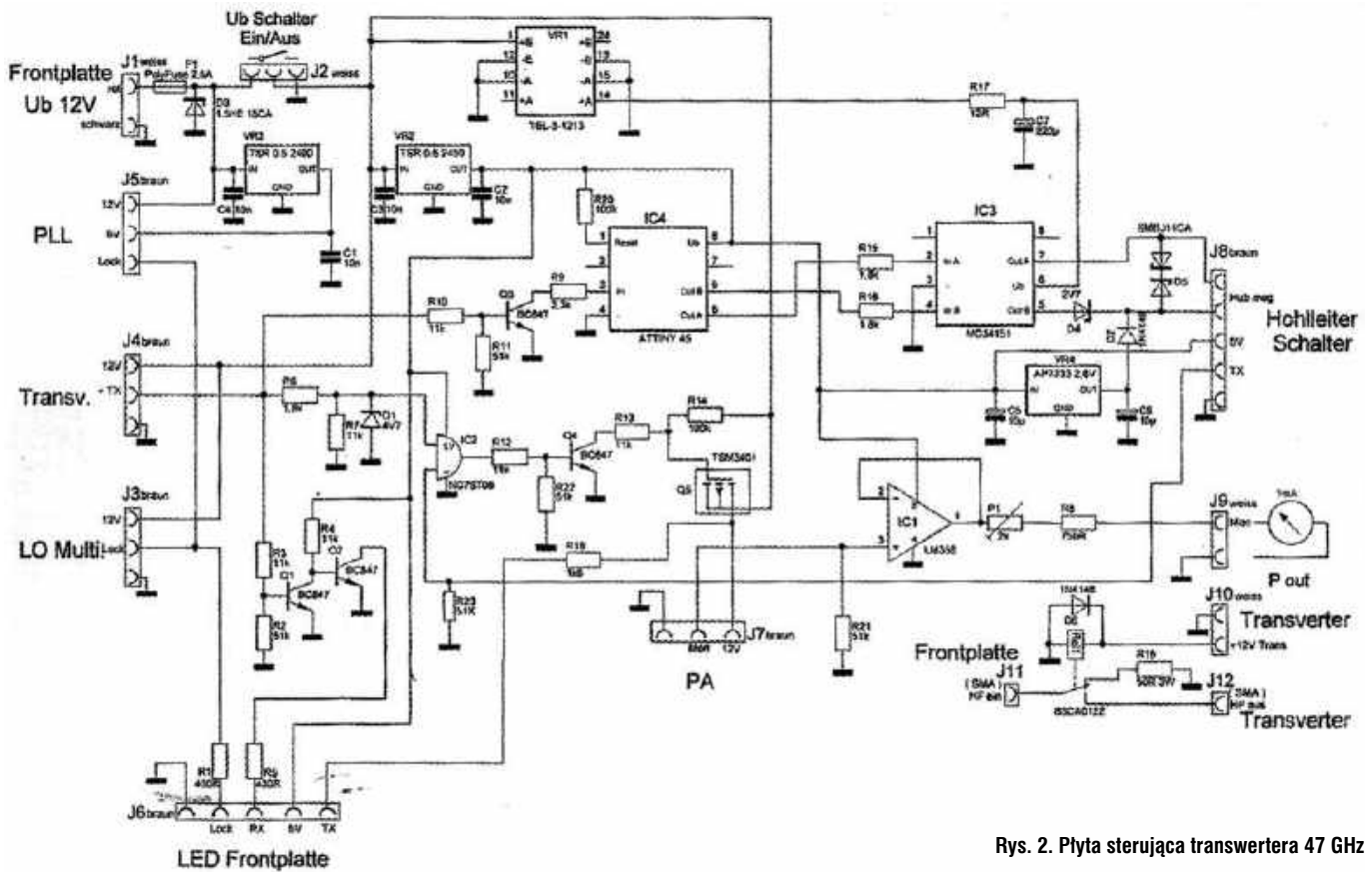
Dane techniczne modułu P8X:

- moc wyjściowa: 8 W (przy zasilaniu 13,8 V i mocy wejściowej 10 mW)
- zakres mocy wejściowej: 8–16 dBm (6,5–40 mW)
- poziom harmoniczných: <–60 dBc
- opóźnienie odbioru: <100 μs
- straty toru RX: <1 dB
- napięcie zasilania: 10,5–13,8 V
- maksymalny pobór prądu: 2 A, (stand-by 8 mA)
- wymiary: 110×70×50 mm z radiatorom

Bez napięcia zasilania sygnał RF przechodzi pomiędzy wejściem a wyjściem z małą stratą. Z chwilą kiedy na wejściu pojawi się sygnał o mocy kilku miliwatów, zadziała układ przełączania napięcia zasilania PA, co zostanie wskazane przez LED na przednim panelu.

W stopniu mocy jest zastosowany układ hybrydowy RA07H4047M, a w układzie VOX-a układ scalony MCP6402.





Rys. 2. Płyta sterująca transwertera 47 GHz

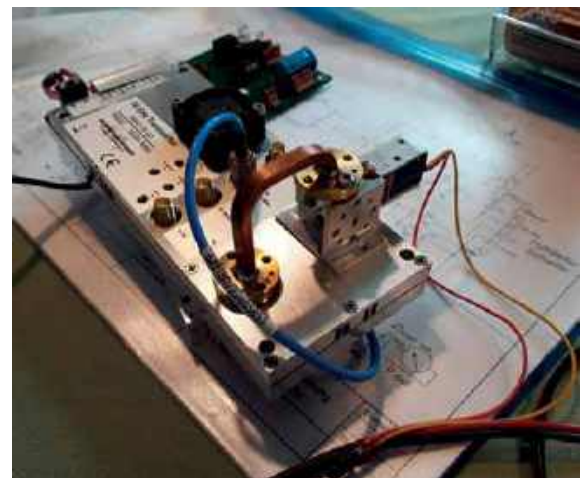
W trybie czuwania pobór prądu jest niewielki, ale trzeba to wziąć pod uwagę przy zasilaniu z baterii. Moc wyjściowa jest regulowana od 1 W do pełnej mocy za pomocą potencjometru zmiennego R11.

Moc wejściowa nie może spaść poniżej 8 dBm (6,5 mW), w przeciwnym razie VOX może wejść w stan niestabilny. Górny limit normalnej pracy to 16 dBm (40 mW). Jeżeli jest obawa przekroczenia tej mocy, należy umieścić tłumik na PCB.

Nie zaleca się stosowania PA z anteną wewnętrzną oraz w przypadku, kiedy VSWR jest powyżej 2.

postanowili dla nowej generacji transwertera zaprojektować nowoczesny przełącznik antenowy o niskim tłumieniu, dobrym dopasowaniu i wystarczająco mały, aby zmieścił się w standardowej obudowie.

Ponieważ standardowe przemysłowe falowody są masywne i drogie w zakresie mikrofal, zdecydowano się na samodzielną konstrukcję przełącznika sondy falowodowej. Przyjęto zasadę, aby dwa falowody połączyć jedną linią o długości określonej przez odległość między dwoma falowodami i ich wysokość.

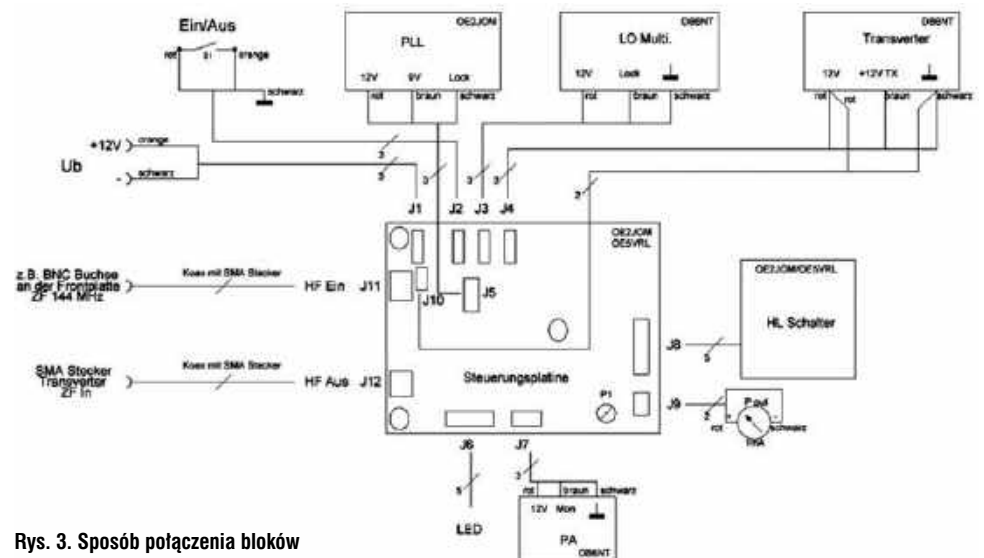


Przełączniki falowodowe 47 GHz i 76 GHz („QSP” 3/18)

OE5VRL i OE2JOM opisują w „QSP” 3/18 przełączniki falowodowe 47 GHz i 76 GHz dla nowej generacji transwertera od DB6NT.

Ważnym elementem w budowie stacji mikrofalowych jest przełącznik nadawczo-odbiorczy. Jest oczywiście możliwe zastosowanie oddzielnych anten nadawczych i odbiorczych, ale ta metoda wymaga między innymi bardzo precyzyjnego równoległego ustawienia dwóch anten i nie jest praktyczna w przypadku pracy przelotnej.

Z tego względu autorzy, konstruktorzy grupy mikrofalowej,



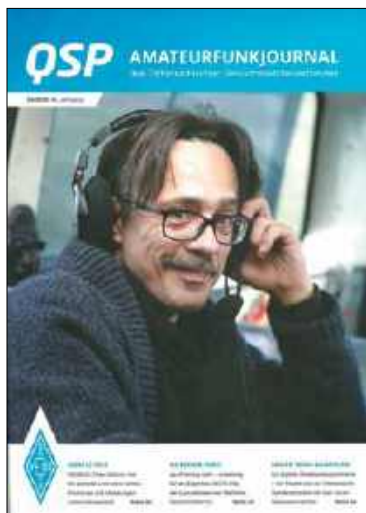
Rys. 3. Sposób połączenia bloków transwertera 47 GHz

W przypadku przełącznika 47 GHz wysokość konstrukcji wynosi 66 mm, na którą składa się 16 mm transwertera, 20 mm PA i 30 mm przełącznika HL (wewnętrzna wysokość zastosowanego radiatora jest 67 mm).

Ponieważ obok LO powinno być jeszcze miejsce, cały transwerter z przełącznikiem HL powinien mieć szerokość tylko 75 mm.

Sonda składa się z kawałka kabla UT047, którego wewnętrzny przewód został skrócony do 4 mm.

Przełącznik HL jest przykręcony do transwertera i PA za pomocą zewnętrznych śrub M2.



Pomiędzy wyjściem TX transwertera i PA został wstawiony filtr OE9PMJ z jedną pętlą.

Sam transwerter ma moc około 30 mW, a z PA moc wyjściową 550 mW.

Tłumienie filtra jednoprzewodowego wynosi około 0,8 dB, strata na przełączniku HL to około 0,5 dB, a izolacja między RX i TX wynosi około 43 dB.

Do obsługi HL jest zastosowana płyta sterująca, której schemat jest pokazany na rysunku 2.

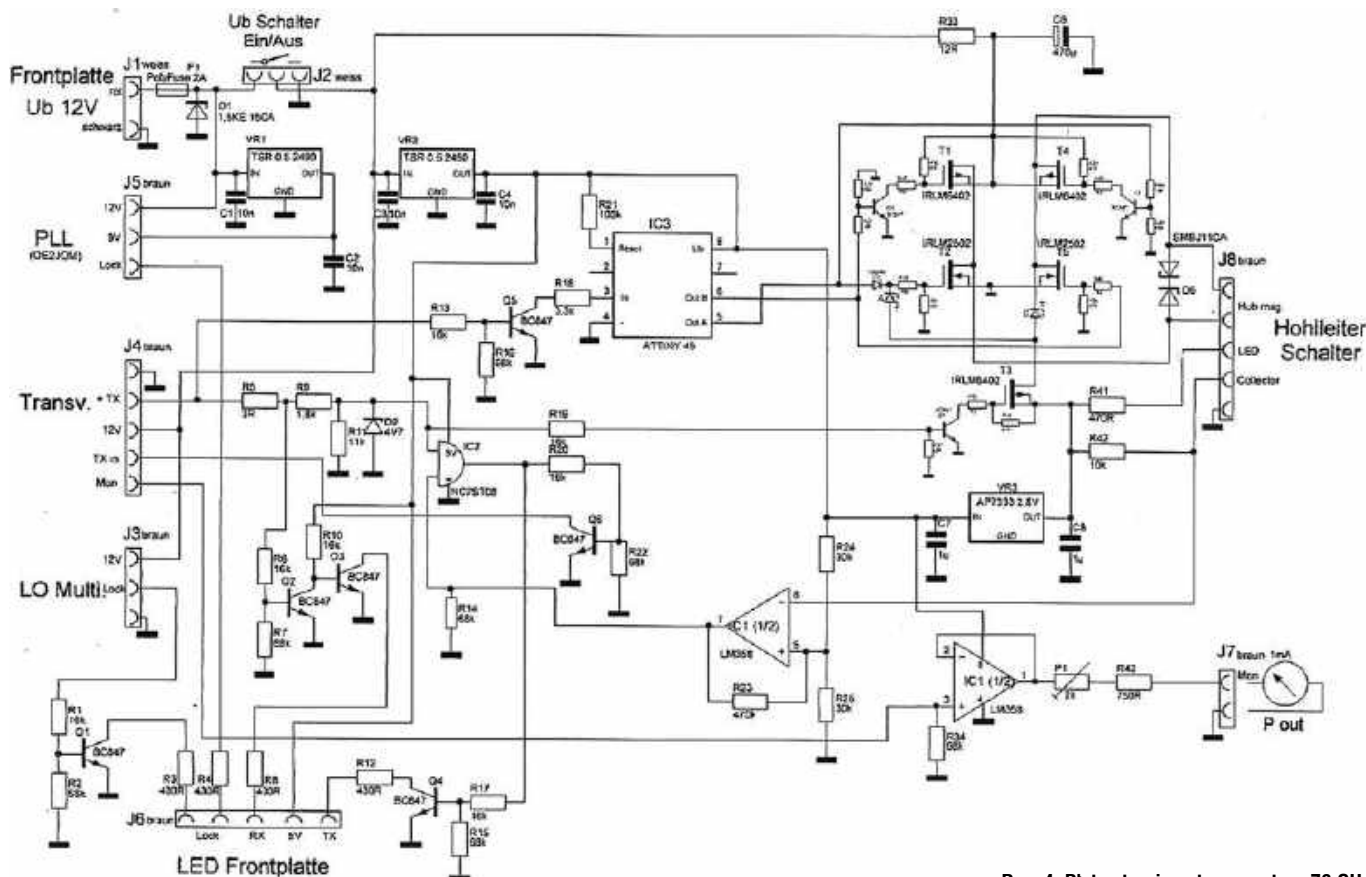
Na wejściu znajduje się bezpiecznik, który tworzy zabezpieczenie przed przepięciem i odwrotną polaryzacją za pomocą diody 15 V. Po włączeniu / wyłączeniu napięcie robocze dociera do transwertera i LO. Wejście ZF jest poprowadzone przez przełącznik, który wyzwala sygnał ZF tylko wtedy, gdy jest podawane napięcie zasilania w transwerterze

(chroni mieszacz RX). Zaprogramowany ATTINY45 generuje 200 ms impulsy, które docierają z sygnałem TX z transwertera przez bramkę AND. Napięcie wyjściowe monitora PA jest doprowadzane do odłączenia poprzez OP, na wyjściu którego można podłączyć miernik 1 mA.

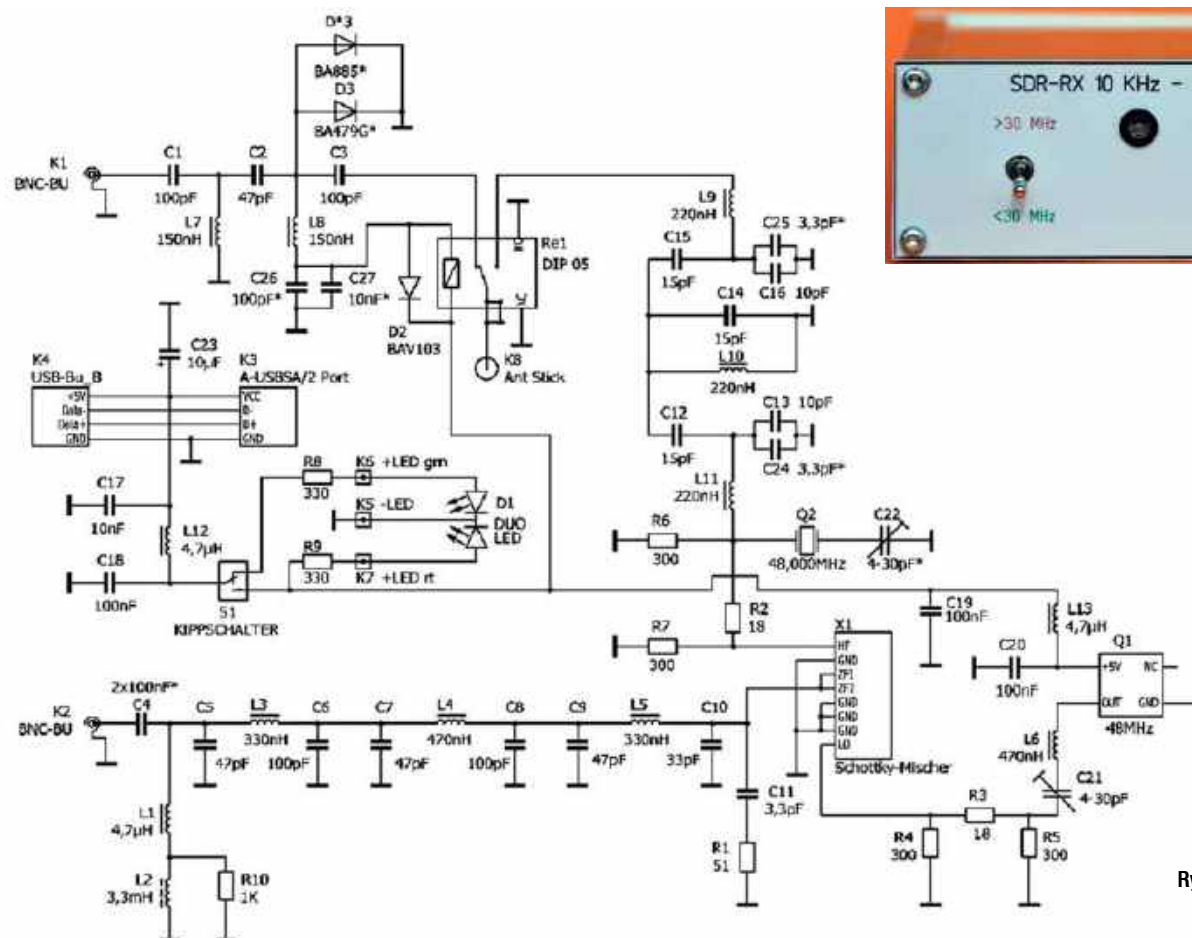
Sposób połączenia bloków transwertera 47 GHz przedstawiono na rysunku 3.

Po ukazaniu się kolejnego transwertera DB6NT na zakres 76 GHz, autorzy postanowili również zbudować przełącznik falowodowy dla tego pasma. Wykorzystali wiedzę uzyskaną przy budowie przełącznika 47 GHz oraz przy współpracy z firmą Kuhne Electronic.

Podczas pomiarów stwierdzono tłumienie transmisji RX na poziomie 0,3 dB oraz stratę TX rzędu 0,6 dB. Schemat układu sterującego pokazuje rysunek 4.



Rys. 4. Płyta sterująca transwertera 76 GHz



Rys. 5. Schemat ideowy odbiornika SDR-Rx

SDR-Rx od 10 kHz do 1,8 GHz na bazie USB DVB-T („CQ DL” 9/17)

DG0KW w miesięczniku „CQ DL” 9/17 opisuje konstrukcję zero-kapasmowego odbiornika zbudowanego z wykorzystaniem modułu DVB-T (tunera R820T i dekodera RTL 2832). Użyty układ pracuje w ciągłym zakresie częstotliwości od 24 MHz do ponad 1,8 GHz i wykazuje się dobrą czułością wejściową, porównywalną z konwencjonalnymi transceiverami, umożliwiając nawet odbiór EME.

Autor zaprojektował konwerter częstotliwości umożliwiający odbiór

sygnałów od około 10 kHz do 30 MHz, dzięki czemu całkowity zakres odbiornika jest od 10 kHz do 1,8 GHz.

Cały schemat układu jest zamieszczony na rysunku 5.

W układzie są dwa gniazda antenowe: K1 odpowiada za częstotliwości powyżej 30 MHz, a K2 dla częstotliwości poniżej 30 MHz. Przełączania między dwoma pasmami dokonuje mały przekaźnik kontaktronowy Re1, uruchamiany przez przełącznik S1.

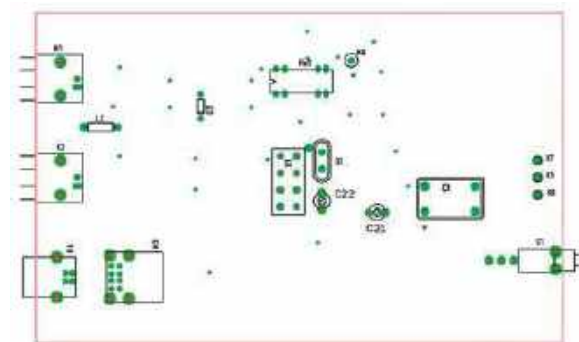
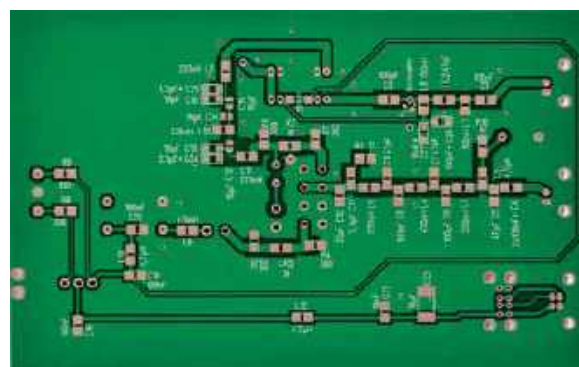
Zasilanie układu odbywa się za pośrednictwem portu USB.

Sygnał antenowy z gniazda K1 (> 30 MHz) przechodzi przez górny ogranicznik C1–C3 i L7–L8 i poprzez przekaźnik Re1 bezpośrednio na wejście anteny modułu i będzie przetwarzany tam przez port USB na wyjście komputera.

Głównymi elementami konwertera jest zrównoważony mieszacz na diodach Schottky’ego (X1 – IE500) oraz oscylator kwarcowy o częstotliwości 48,0000 MHz (Q1) zasilający filtr pasmowoprzepustowy podłączony do mieszacza.

Rezonator kwarcowy z Q2 wraz z C22 zapewnia wyższe tłumienie częstotliwości oscylatora 48 MHz.

Cały odbiornik jest zamontowany na płytce drukowanej pokazanej na rysunku 6.

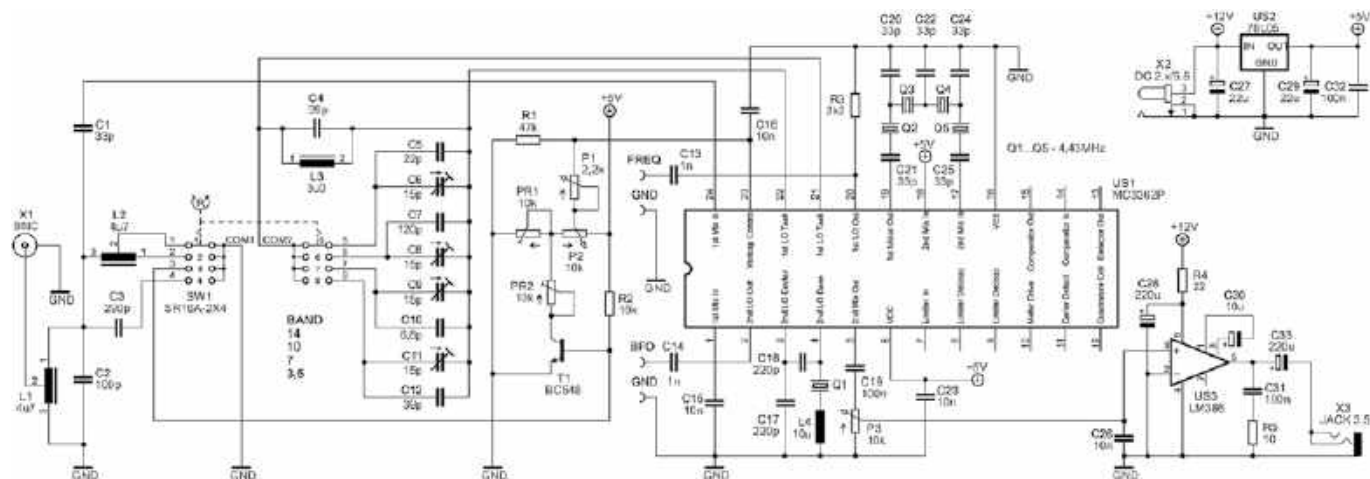


Rys. 6. Płytkę drukowaną i rozmieszczenie elementów

Minimalne wymagania systemowe PC:

- Windows XP lub wyższy
- Procesor: Pentium 5 lub wyżej, min. zegar 1,6 GHz
- pamięci RAM 1 GB lub więcej
- USB 2.0 lub nowszy





Rys. 1. Schemat ideowy odbiornika Staś

Czteropasmowy odbiornik Staś – kit AVT-3230



Na jakich półprzewodnikach jest zbudowany odbiornik Staś? Chciałbym przed zakupem elektronicznego wydania EdW wiedzieć, czy mam takie części.

Adrian SQ8NZD

Ponieważ wielu Czytelników pytało o szczegóły konstrukcyjne i kit odbiornika, którego prototyp był opublikowany w SR, informujemy, że zestaw części (kit) czteropasmowego odbiornika Staś CW/SSB, jest dostępny w sieci handlowej jako AVT-3230

Schemat urządzenia tego prostego odbiornika początkującego nasłuchowca na pasma 80/40/30/20 m jest pokazany na **rysunku 1**.

Odbiornik pracuje w klasycznym układzie superheterodyny z pojedynczą przemianą częstotliwości z f. pcz. równą 4,43 MHz z wykorzystaniem dwóch układów scalonych (MC3362 i LM386, nie licząc stabilizatora napięcia). Liczba zastosowanych elementów, w tym obwodów LC, została ograniczona do niezbędnego minimum.

Na wejściu odbiornika jest pojedynczy obwód rezonansowy, włączony na stałe, dobrany na środek pasma 40 m. Obniżenie częstotliwości rezonansowej, niezbędne do pracy w paśmie 80 m, zostało osiągnięte poprzez równoległe dołączenie kondensatora, a podwyższenie częstotliwości do pracy w paśmie 30 m i 20 m zapewnia równoległe dołączenie dobranych indukcyjności.

Druga sekcja przełącznika obrotowego łączy równoległe do obwodu rezonansowego VFO dodatkowe kondensatory i trymery



Odbiornik Staś od środka

ustalającego częstotliwość generatora na danym paśmie.

Potencjometrem P2 realizuje się strojenie zgrubne, a potencjometrem P1 – strojenie dokładne w zakresie kilku kHz.

W pasmach 80 i 40 m generator VFO pracuje powyżej częstotliwości odbioru, a w pasmach 30 i 20m poniżej częstotliwości odbioru. Dzięki temu uzyskuje się automatyczne odwrócenie wstęgi i jest zapewniony prawidłowy odbiór na wszystkich pasmach.

Cały układ odbiornika został zamontowany na płycie drukowanej AVT o wymiarach 118×64 mm. Na zdjęciu widać rozmieszczenie podzespołów na PCB. Zmontowany i zestrojony układ został zamknięty w obudowie plastikowej Z77 (122×68×36 mm), która zawiera z przodu trzy potencjometry: VOL (siła głosu), FREQ (strojenie główne), PREC (strojenie precyzyjne). Na tylnej ścianie są trzy gniazda: SPK (głośnik), DC (9–12 V), ANT (antena). U góry znajduje się przełącznik BAND 3,5/7/10/14 MHz.

W układzie modelowym była zastosowana cewka L4 w postaci

dławika 10 μ H, a pozostałe cewki zostały nawinięte drutem DNE 0,3 na toroidalne rdzenie ferrytowe T37-2 (3 szt.). Liczby zwojów wynoszą: L1 (4,7 μ H) – 34 z odczepem na 4. zwoju, L3 (4,7/2,47 μ H) – 34 z odczepem na 20. zwoju, L3 (3,3 μ H) – 30.

Po wstawieniu wszystkich elementów konieczne jest na poszczególnych zakresach ustawienie częstotliwości VFO za pomocą odpowiednich trymerów. Do tych czynności konieczne jest użycie miernika częstotliwości dołączonego do punktów FREQ.

Tab. 1.

Pasma	Zakres częstotliwości	Zakres VFO	Korekta trymerem
m	MHz	MHz	–
80	3,57–3,8	8,0–8,23	C11
40	7,0–7,2	11,43–11,63	C9
30	10,10–10,15	5,67–5,72	C8
20	14,00–14,25	9,57–9,92	C6

Przy zastosowaniu częstotliwości pośredniej 4,43 MHz, zmiany wartości VFO w zależności od pasma są podane w tabeli 1.

Pełny opis kitu AVT-3230 jest zamieszczony w EdW 8/2018.

www.sklep.avt.pl

Sterownik przełącznika antenowego



W ostatnim czasie zacząłem analizować różne rozwiązania układowe przełącznika antenowego, od najprostszych po te sterowane mikroprocesorem. Mam zamiar wykonać bratu takie urządzenie. Wiem, że jeden z takich układów, który byłby dla nas odpowiedni, był demonstrowany przez Mariusza SQ3MVE podczas ubiegłorocznego Zjazdu Technicznego w Burzeninie w ramach konkursu PUK 2017, ale jak dotąd nie doczekał się publikacji.

Czy „Świat Radio” mógłby zamieścić sposób wykonania takiego

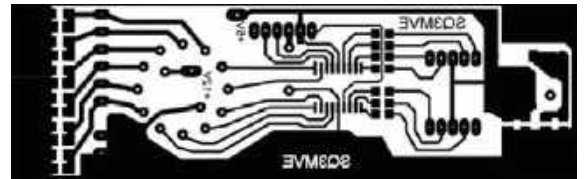
lub podobnego prostego układu sterownika przełącznika antenowego razem z oprogramowaniem?

Jarosław Kwiatek

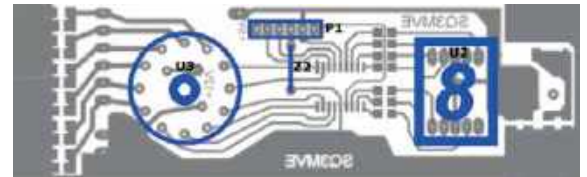
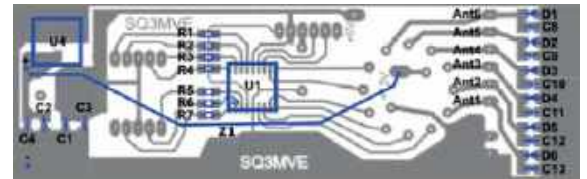
Przedstawiony projekt SQ3MVE zakładał budowę w miarę prostego sterownika przełącznika antenowego z elementów, które znajdowały się akurat pod ręką autora. Z tego też względu wykorzystano przełącznik obrotowy 2x6 pozycji RBS-1 PCB, wyświetlacz siedmiosegmentowy ze wspólną anodą np. LSD-056BUE-105 lub FJ5161BH oraz mikroprocesor PIC16F627A (obudowa SOIC), który pracuje jako enkoder z kodu 1 z 6 na kod siedmiosegmentowy. Wykorzystano również stabilizator 5 V 7805 (obudowa D2PAK) oraz zestaw diod prostowniczych połączonych równolegle z kondensatorami odprężającymi wyjścia sterujące przekąźnikami przełącznika antenowego. Schemat układu jest pokazany na rysunku 2.

Cały układ jest zmontowany na płytce drukowanej w wymiarach 120x40 mm. Na rysunku 3 jest przedstawiony obraz PCB przygotowany do naniesienia metodą termotransferu („żelazkową”).

Rozmieszczenie elementów ilustruje rysunek 4.



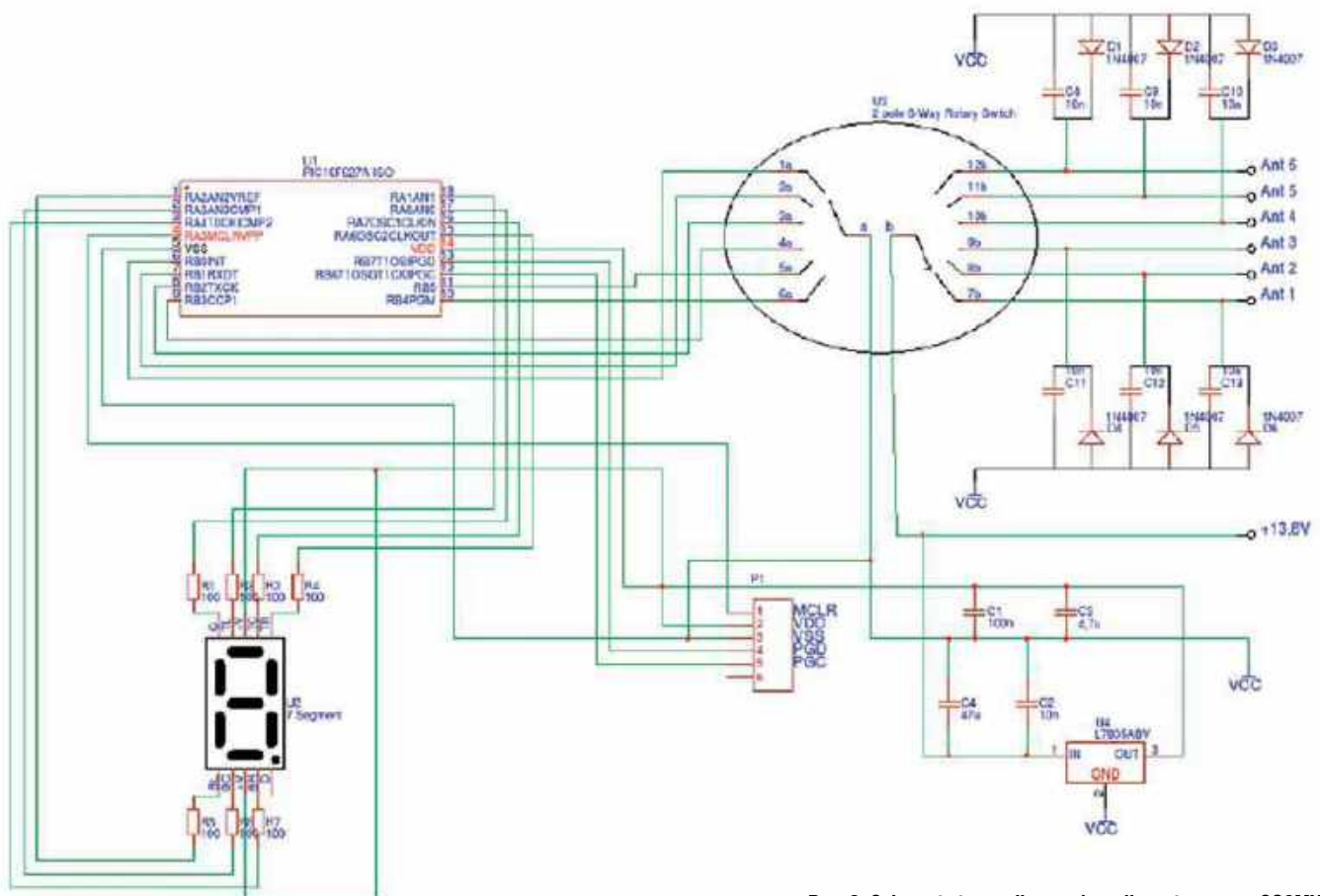
Rys. 3. PCB sterownika SQ3MVE (lustrzane odbicie)



Rys. 4. Rozmieszczenie elementów na płytce sterownika SQ3MVE

Montaż zaczynamy od przylutowania elementów SMD od strony druku w następującej kolejności: rezystory, diody, kondensatory, stabilizator 7805, mikroprocesor.

Następnie, już od strony elementów, montujemy: zwróć Z2, wyświetlacz siedmiosegmentowy, przełącznik obrotowy. Potem wracamy na stronę druku i przewodem o przekroju co najmniej 0,75 mm²



Rys. 2. Schemat sterownika przełącznika antenowego SQ3MVE

lutujemy zworę Z1, która podaje napięcie zasilania do części wykonawczej przełącznika obrotowego.

Można pominąć część ze stabilizatorem 7805 i podać napięcie z zewnętrznego źródła zasilania 5 V do punktu lutowniczego oznaczonego „+5V”. Wtedy też można pominąć zworę Z1, podając jednocześnie napięcie zasilania przełączników przełącznika antenowego do punktu lutowniczego oznaczonego „+12V” przy przełączniku obrotowym.

Program został napisany w języku C i tak pomyślany, aby można było wybrać pozycję przełącznika względem wyświetlacza.

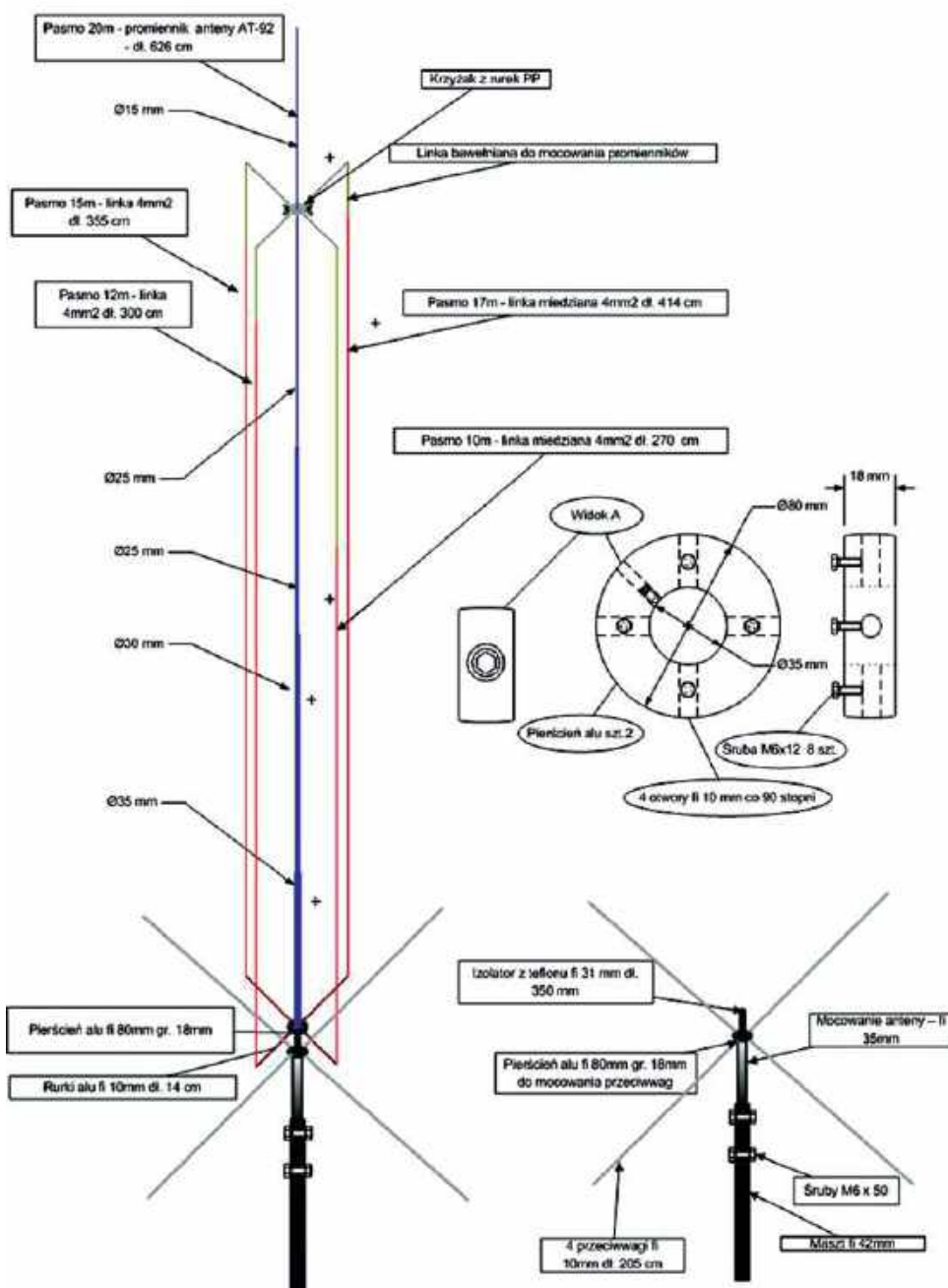
Przełącznik może być po lewej lub prawej stronie wyświetlacza. Poprawność wyświetlania cyfr

zależy od wybrania jednej z dwu sekcji deklaracji: „Kod siedmio-segmentowy dla WA przełącznik po lewej”, „Kod siedmio-segmentowy dla WA przełącznik po prawej”. Wyboru dokonuje się poprzez zakomentowanie (zawarcie między znacznikami /* i */) nieużywanej sekcji deklaracji. Sterowanie przełącznikami przełącznika antenowego odbywa się poprzez podanie napięcia na jedno z wyjść oznaczonych jako Ant1 ÷ Ant6.

Antena LZAV-5B



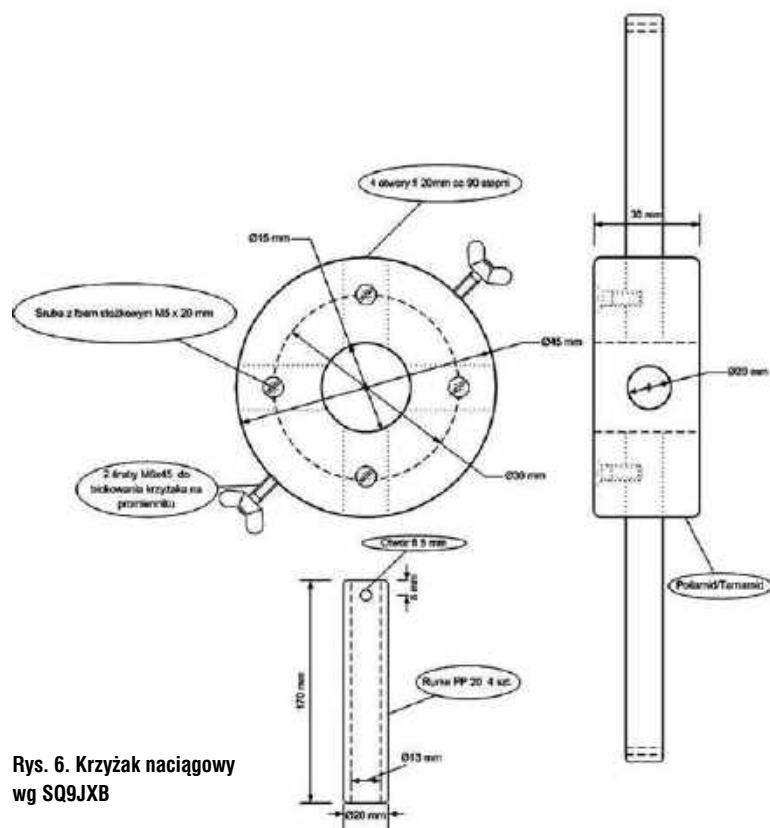
W ostatnim czasie kilku kolegów w kraju z sukcesem odwzorowało pionową antenę LZAV-5B na pasma amatorskie od 40 m do 10 m. Kon-



Rys. 5. Wymiary promienników i przeciwwag anteny LZAV-5 wg SQ9JXB



Antena LZAV-5B konstrukcji SP5MNT



Rys. 6. Krzyżak naciągowy wg SQ9JXB

struktura jest dość prosta w budowie, zawiera pięć promienników 1/4L plus przeciwwagi i balun.

Proponuję przybliżyć tę antenę na łamach ŚR, ponieważ z pewnością znajdą się kolejni chętni do powielenia tej konstrukcji, zajmującej niewiele miejsca w terenie.

Pozdrawiam

Stanisław SP9FVO

Autorem anteny jest bułgarski krótkofalowiec LZ1GY, który na swojej stronie oferuje do sprzedaży prezentowaną konstrukcję. Antena umożliwia pracę w pięciu zakresach częstotliwości: 14, 18, 21, 24, 28 MHz. Maksymalna wysokość promiennika wynosi 6,60 m (dla pasma 40 m), a przeciwwagi mają długość 4×2,05 m. Całkowita waga anteny wynosi około 8 kg, a wytrzymałość na wiatr 110 km/h. Zasilanie odbywa się przez kabel współosiowy 50 Ω i balun 1:1 50/50 Ω. Moc doprowadzona do anteny może wynosić do 2,5 kW, a SWR dla wysokości 5 m nad ziemią zależy od pasma:

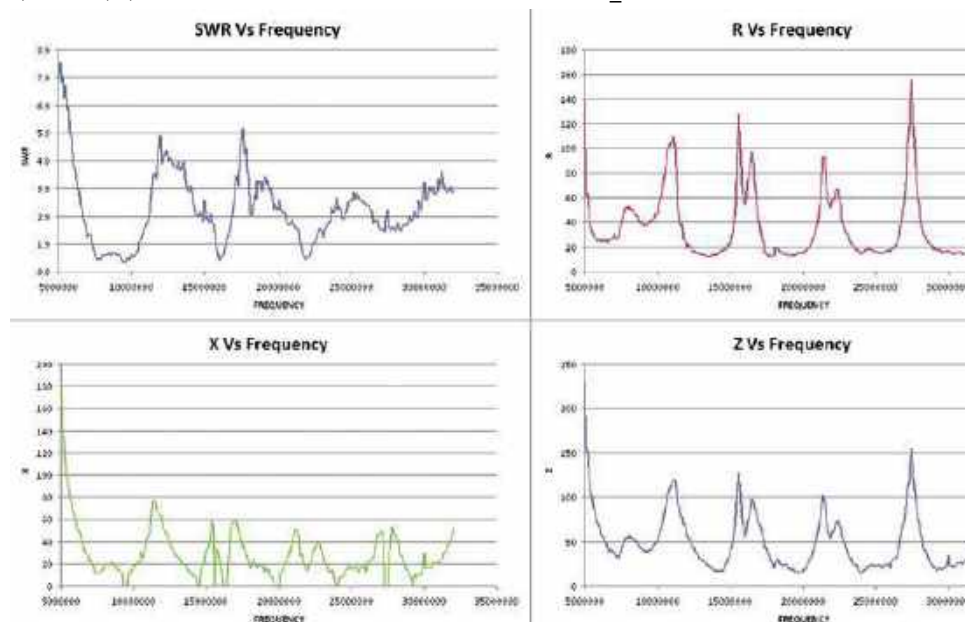
14,00–14,15–14,35: 1,5 – 1,2 – 1,6
 18,08–18,12–18,17: 1,4 – 1,2 – 1,3
 21,00–21,20–21,45: 1,4 – 1,3 – 1,5
 24,90–24,94–25,00: 1,3 – 1,0 – 1,3
 28,00–28,50–29,00: 1,1 – 1,2 – 1,3

Dla zainteresowanych budową takiej anteny SQ9JXB udostępnił rysunki, które pokazują wszystkie szczegóły konstrukcji. Rysunek 5 zawiera między innymi wymiary promienników i przeciwwag,

a rysunek 6 pokazuje krzyżak naciągowy. Konstruktor wykorzystał promiennik z anteny LEMM AT-92 i na jej podstawie powstały rysunki.

Kilka informacji o swojej antenie przesłał do redakcji Andrzej SP5MNT, który ostatnio użytkuje taką antenę bez przeciwwag (funkcję przeciwwag pełni duża powierzchnia grubej blachy ułożona na ziemi).

SWR mierzony analizatorem SARK100 na początku pasm wynosi odpowiednio: 2,15/40 m, 1,42/30 m, 3,42/20 m, 2,98/17 m, 2,5715 m, 3,47/12 m, 2,38/10 m.



Rys. 7. Charakterystyka anteny SP5MNT



Antena LZAV-5 konstrukcji LZ1GY

Charakterystyki anteny obrazuje rysunek 7. Minimalny SWR jest w pobliżu częstotliwości 7,8 MHz (SWR-1,2 R-52, X-14, Z-54). Andrzej SP5MNT przeprowadził na tej antenie wiele łączności DX-owych. Przez 2 tygodnie prób anteny (na wysokości 1,2 m nad ziemią) nawiązał w pasmach od 40 do 6 m około 300 QSO emisją FT8 i 50 QSO na CW. Używał transceivera Icom IC-7200 ze skrzynką Z-11 Pro2. Oto najciekawsze zaliczone stacje w poszczególnych pasmach:

40 m: JA0FYC, DS3DNT, ZS6ZP, YC2TTM

30 m: ZL1AIX, LU8EKC, JM1MTE, JA3GN

20 m: AY0WFC, A91WFC, KP4JFR, 9M2TO, YB5BOY, JL1IFO, CX2AQ, PY7ZZ, 7X2TT

15 m: TR8CA, VP2ETE, A61QQ

17 m: YB0AZ, KR8T

6 m: EA8JK

http://lz-yagi-antenna.eu/site/Products_LZAV-5B.html

Listy prosimy kierować na adres redakcji ŚR: 03-197 Warszawa, ul. Leszczyńska 11, tel. 022 257 84 60, faks 022 257 84 44 e-mail: redakcja@swiatradio.com.pl

Franeek UN8CU – już w Polsce, ale jeszcze nie u siebie



Przez wiele lat rozmawiałem w eterze z wieloma nadawcami, ale najwięcej z SP7BYG – Stanisławem ze Zgierza, SP5GIH – Adamem z Siedlec, SQ9JDN – Sławkiem z Libiąża, SP5AXV – Michałem z Warszawy oraz wieloma, wieloma innymi nadawcami z Polski. Ja – Polak, syn zesłańców wywiezionych do Kazachstanu, nieznający języka swych rodziców, chciałem go koniecznie poznać. Pomogli mi w tym nauczyciele, którzy przyjeżdżali jako emisariusze języka polskiego do szkoły wieczorowej dla dorosłych. Uczyłem się także samodzielnie. Korzystałem z książek i różnych czasopism, które przypadkowo wpadały mi w ręce. Interesowała mnie przede wszystkim historia Polski, wojska oraz sławnych ludzi, chciałem i starałem się nawiązywać jak najczęściej łączność z krótkofalowcami z Polski – to oni pomogli mi wzbogacić zasób słów, będąc osobami podzielnymi moje zainteresowanie radiem. Od najmłodszych lat marzyłem o wyjeździe do Polski na stałe i właśnie to marzenie spełniło się 7 czerwca 2018 roku, kiedy wraz z grupą dwudziestu dwóch innych repatriantów wsiadłem na pokład samolotu, na zawsze opuszczając Kazachstan. Wylądowaliśmy w Warszawie, zaś pierwsze spotkanie z historyczną ojczyzną moich przodków okazało się niekończącym się pasmem niespodzianek. Byliśmy przekonani, że z lotniska dalej pojedziemy sami, a okazało się, że prócz przedstawicieli ośrodka „Rodak” ze Środy Wielkopolskiej, przybyli powitać nas koledzy krótkofalowcy. Największym zaskoczeniem była obecność znajomych z radia: Adama SP5GIH i Marka SQ5KWA, z którymi miałem najwięcej łączności. Charakter spotkania był bardzo serdeczny i osobisty, nie zabrakło uścisków, serdecznych słów, a nawet zakręciła się tza w oku. Niektórzy z witającej nas grupy byli zdziwieni wylewnością powitania osób, których nigdy wcześniej nie widzieliśmy. Wszyscy oni towarzyszyli nam aż do momentu wyjazdu autobusem do Środy Wielkopolskiej. Pierwsze spotkanie z rodakami w Polsce było wzruszające i niezapomniane.

Pragnę zaznaczyć, że koledzy SP5GIH i SQ5KWA podarowali mi zarówno telefon komórkowy i dwubandową UKF-kę, a także inne osobiste prezenty. W Środzie zostaliśmy powitani przez przedstawicieli miasta, na progu ośrodka, chlebem i solą. Delegacja składała się z przedstawicieli radia, prasy i Telewizji Poznań. Zamieszkaliśmy w obiekcie, powstałym po adaptacji nieistniejącego już hotelu „Szablewski”. Stworzono nam bardzo dobre warunki lokalowe



Franciszek i Bronisława w rozmowie z radnym Krzysztofem Jęwigiejukiem

i bytowe, a także dano opiekę logistyczną. Po trzech dniach odwiedzili mnie goście z Bełchatowa. Byli wśród nich SP7JHC – Łukasz, wicestarosta powiatu i radny miasta i gminy, którzy dotarli, nie zważając na dzielącą nas odległość i czas jaki trzeba poświęcić na dojazd. W tym samym dniu również, przyjechał do mnie Marcin SP3XPB z żoną Dorotą, przywoząc z sobą parę prezentów. W dalszych dniach były też spotkania z innymi krótkofalowcami z różnych miejsc SP3. Niespodziewaną ciekawostką były spotkania całych rodzin – mojej i Marcina oraz Zbyszka SO3MZ. Innego dnia Marcin zabrał nas do Poznania, gdzie zobaczyłem jego wyposażenie i techniczne możliwości warsztatowe do samodzielnego tworzenia sprzętu. Miałem okazję poznać działającą do dziś, historyczną radiostację, będącą marzeniem wielu spośród nas – RBM1. O tej radiostacji czytałem i słyszałem podczas wielu łączności. Z Marcinem dość często spotykam się cały czas. U Zbyszka natomiast miałem możliwość zapoznania się z nowoczesnymi środkami łączności, przy wykorzystaniu sprzętu najnowszej generacji. Po raz pierwszy w życiu dane mi było zobaczyć tego rodzaju urządzenie w użyciu oraz tak rozbudowany radioshack.

Pewnego razu patrząc przez okno mojego pokoju, dostrzegłem rozwieszoną antenę W3DZZ. Kierowany ciekawością podążyłem po nitce do kłębka i trafilem do mieszkającego za plotem w bloku Jurka SP3HAZ. Niestety zastałem tylko jego żonę, ale niedługo potem sam odnalazł mnie w ośrodku. Tego samego dnia obwioził mnie samochodem z grubsza po Środzie, zahaczając również o jezioro, które jest dla mnie interesującą odmianą po byciu przyzwyczajonym do suchych kazachstańskich krajobrazów. Do dziś spotykamy się w różnych konkretnych i nie tylko celach, np. Jurek zawiesił mi antenę służącą do odbioru stacji

na dachu bloku, w którym mieszka, wynalazł i zawiózł mnie do Jarocina do tłumacza przysięgłego, pomógł znaleźć zgubiony telefon komórkowy oraz napisać ten list. Wygląda na to, że tylko dzięki nawykowi przypatrywania się antenom na dachach udało mi się poznać Jurka SP3HAZ i tym samym mam teraz możliwość słuchania wielu innych dotychczas niedostępnych dla mnie radiostacji.

Nie zważając na odległość, przyjechał do mnie Adam SP5GIH wraz z Tomkiem SP5TKG i przywieźli mi materiały, które posłużyły do budowy anteny, o której wyżej wspominałem. Były to: drut, balun, izolatory. Przywieźli także odzież i pomoc materialną zebraną od przyjaciół. Nigdy nawet nie śniłem, że spotkam się z tak wielkim zainteresowaniem moją osobą.

Kolejną niespodzianką, jaka mi się przytrafiła, było osobiste poznanie Arseniusza SP3SLQ. Zabrał on mnie wraz z moją żoną Bronisławą na małą wycieczkę po okolicy, między innymi do miejscowości Winna Góra, gdzie mogliśmy zobaczyć miejsce bardzo ważne dla historii Polski – grób Jana Henryka Dąbrowskiego. Niejako przy okazji zwiedziliśmy również tamtejszy kościół i dane nam było uczestniczyć w pierwszej mszy świętej od czasu przyjazdu do Polski. Od tamtego czasu widzieliśmy się jeszcze wielokrotnie i podczas każdego z tych wyjazdów miałem okazję bliżej przyjrzeć się okolicy i różnorodności upraw – tak odmiennej od tego, do czego przywykłem w Kazachstanie. Czasu wystarczało również na wyprawę po okolicznych lasach i rejs promem przez Wartę. Zostałem zaproszony także do jego domu, gdzie obejrzałem urządzenie do mechanicznej uprawy roli. Ogromne wrażenie, prócz mnogości rozwieszonych anten, wywarł na mnie rozbudowany system paneli solarnych wytwarzających prąd i ciepło na potrzeby Arseniusza. Wspólnie udali-

śmy się także na spotkanie z Marcinem SQ3OW z Miłostawia, stamtąd wszyscy razem pojechaliśmy do Kołaczkowa, do Janusza SQ3FUH, gdzie dołączył także Janek SP3MIC, który przyjechał specjalnie na tę okazję z Wilkowyi. Na miejscu zwiedziliśmy muzeum zabytkowych urządzeń audio prezentujące stare magnetofony, odbiorniki, wzmacniacze akustyczne itp. Ilość wrażeń tego dnia nie pozwoliła mi spokojnie zasnąć.

Innego dnia ponownie odwiedzili mnie goście z Belchatowa: Lukasz SP7JHC, wicestarosta powiatu Grzegorz Gryczka i radny powiatowy Krzysztof Jewgiejuk. Spędziliśmy kilka godzin na serdecznej, przyjacielskiej pogawędce, omawiając różne tematy. Naturalnie nie zabrakło drobnych prezentów. W nagrodę za to zapoznałem ich ze swoimi „zabawkami”, które przywoziłem z Kazachstanu kosztem rzeczy osobistych, które inaczej stanowiłyby nadbagaż w samolocie.

Tym listem chciałem podziękować wielu moim serdecznym przyjaciołom, a w szczególności: Stanisławowi SP7BYG, Adamowi SP5GIH i Bronisławowi SQ8IW, za zainicjowanie wśród radioamatorów i czytelników „Świata Radio” tak udanej akcji pomocy dla mnie. Poza wyżej wymienionymi chcę także podziękować Włodkowi SP5ATS i kolegom: SP5TKG, SQ7JHC, SQ7JHW, SP3RNY, UN7CDN, PY5ZHP, SP3OKS, SP7TSA, SQ6RDS, SO5MAX, SP4AWE, SP4AWC, SP3XPB, SP9UNY, SP3JP, SP7MS, SP9RQQ, MM0GQF, SP1LOO, SP6CES, SP6GBP, SP8FO, SP5DDE, SP5IOU, SP9DLN, SP5SR, SP5XHJ, SP7SQP, SP8SIB, SP5GNI, SQ9KDT, SP9MRP, SQ4IOP, SP6OUJ, SP7MUG, SP6JZP, SP5U, SP8SN, SQ2RSK, SP3SLU, SP5IXS, SP8PEH, SP7NHR, SP5TA, SP8BWR, SP5SMB, SQ7KHX, SQ9GYW, SP9XW, SQ9DHP, SP9-06-014, SP4MPG, a także czytelnikom „Świata Radio”: Mieczysława Radczaka, Grzegorza Jarzabczyka, Jana Balickiego, Jakuba Strzepy, Łukasza Cerbsta, Jacka Sosny, Adama Nagórki, Gala Anonima, Jarostawa Balika i Józefowi, którego nazwiska niestety nie znam oraz pani Alicji Gazda z Siedlec. Niedawno zadzwonił do mnie z Niemiec stary i bardzo serdeczny kolega, z którym wychowywaliśmy się razem w Kazachstanie. Opowiedziałem mu o tym, o czym opowiadałem w tym liście. Ucieszył się ze szczęścia, które mnie spotkało i zapewnił, że na równie wylewne powitanie w Niemczech nie mógłbym na pewno liczyć. Ta rozmowa jeszcze bardziej utwierdziła mnie w przekonaniu, iż decyzja o przeprowadzce, która pozwoliła mi stać się prawdziwym Polakiem, była najlepszą decyzją podjętą w życiu. Nie mam już

żadnego żyjącego rodzeństwa, wszyscy oni pomarli lata temu z głodu i zimna w sowieckim Kazachstanie. Nowych braci udało mi się odnaleźć wśród poznanych radiowców. Na zawsze pozostanie mi w pamięci Wasza szczerza chęć niesienia mi pomocy zarówno słowem, jak i czynem. Chcę z tego miejsca podziękować także redakcji „Świata Radio”, za poprzedni artykuł, który pokazał, że ktoś taki jak ja w ogóle istnieje i zamierza przyjechać do Polski. Będę Was wszystkich już zawsze nosić w pamięci, życząc zarazem tego co najlepsze. VY73!

Franciszek Linok – ex UN8CU

To nie stek bzdur...



W sierpniowym numerze „Świata Radio”, w dziale Listy do redakcji, z ogromnym zainteresowaniem przeczytałem list „Stałego czytelnika ŚR” pt. „Smutne widowisko”. To, co zostało tam opisane z pewnością w pełni obrazuje opinie wielu członków Polskiego Związku Krótkofalowców, którym nieobojętna jest dewastacja naszego związku. Zawarte w liście opinie w pełni odpowiadają smutnej rzeczywistości, w jakiej znalazło się nasze stowarzyszenie o tak bogatych i wspaniałych tradycjach. Sądzę, że ten list stałego czytelnika byłby znacznie dłuższy, gdyby opisywał również choćby część szokujących wręcz innych faktów z działalności prezydium, jakie zwłaszcza w ostatnim czasie przenikają do wiadomości szerszej grupy członków PZK. Zamieszczony również w tym samym numerze list, napisany przez kolegę Andrzeja SP9ENO, jest także opisem następnego fragmentu zjawisk, jakie toczą strukturę PZK. To właśnie także te zjawiska wywołują coraz więcej wątpliwości co do celowości członkostwa w PZK. Wystarczy prześledzić proces zmniejszania się liczby członków związku.

W tej sytuacji podwójnie fascynuje – choć nie zaskakuje, oburzenie kolegi Sekretarza Prezydium ZG PZK, wywołane treścią tego listu i nazywającego opisane w liście zjawiska jako „stek bzdur, półprawd i fałszywych informacji”, a dalej wręcz jako „klanstwo”. To chyba dowodzi oderwania od rzeczywistości lub skłonności do jej zaklinalnia... Poza tym język, jakiego używa, wywołał u mnie rodzaj *déjà vu*, przywołując niekoniernie miłe wspomnienia z lat dawno minionych...

Ta reakcja kolegi sekretarza wpisuje się niestety w stosunek całego Prezydium Zarządu Głównego PZK i kojarzy z traktowaniem członków i struktury organizacyjnej PZK z pozycji grupy właścicieli prywatnej firmy. Dotyczy to wszystkich właściwie przejawów działalności, w tym niestety także prze-

rzystości operacji finansowych związku – nazywając to eufemistycznie.

Wiele informacji z życia PZK pojawia się na oficjalnych stronach, ale pełną opinię można ukształtować sobie dopiero w zestawieniu z tym, co pojawia się na listach dyskusyjnych, w forach krótkofalarskich lub protokołach Głównej Komisji Rewizyjnej. Choć pod adresem prezydium pojawia się mnóstwo zarzutów odnoszących się do udokumentowanych faktów, jego członkowie z pozycji rezydentów wieży z kości słoniowej dają regularnie do zrozumienia – tak jak obecnie kolega sekretarz, że poniżej ich godności byłoby wyjaśniać cokolwiek komukolwiek. Robi to wrażenie całkowitego lekceważenia członków związku, statutu, ale także elementarnej przyzwoitości, wpisują się informacje dotyczące współpracy, a raczej jej braku z GKR, niezbędnym organem kontrolnym w takim stowarzyszeniu jak nasze.

Odrębnym przyczynkiem do potwierdzenia powyżej opisanej opinii o prezydium jest każdorazowe przygotowanie i przebieg elektronicznego głosowania przez członków Zarządu Głównego PZK. Gdyby nie dotyczyło to spraw poważnych, to opis tej procedury można by nazwać tragifarsą.

Napisałem, że członkowie prezydium nie uważają za słusne wyjaśnianie czegokolwiek, ale nie sposób nie zauważyć, że w każdorazowym rozmyślaniu tematu i sprowadzaniu wszelkiej dyskusji o stanie PZK niezmiennie od lat są wyręczeni przez dwóch zwłaszcza kolegów, z odsieczą pojawiających się zawsze, gdy tylko jest potrzeba, by w potoku frazesów i bzdurnych dygresji utopić sens problemów.

Nie jest moim celem rysowanie pełnego obrazu aktualnego stanu PZK – zajęłoby to zbyt wiele miejsca, a nazwane byłoby to zgodnie z przyjętą praktyką „stkiem bzdur, półprawd i fałszywych informacji”.

„Koiń, jaki jest, każdy widzi” – pomimo że wiedza o aktualnym stanie naszego stowarzyszenia nie jest tak powszechna, jak być powinna. Tym gorzej wyrażam Redakcji „Świata Radio” – redaktorowi naczelnemu, szczerze wyrazy uznania za zamieszczenie nie tylko podstawowych informacji o wydarzeniach w PZK, ale także uwag krytycznych o stanie Związku i udostępnienie ich szerszemu gronu czytelników tego szacowanego miesięcznika.

Mam nadzieję, że być może oczekiwane zmiany we władzach Związku, jakie powinny nastąpić, spowodują, że następne listy do redakcji zamieszczane w ŚR będą miały znacznie bardziej optymistyczną treść.

Z wyrazami poważania

Paweł SP3OKA

trancseiverów Icom. Nowy w opakowaniu pasuje do Icomów: IC-25, IC-28, IC-38, IC-45, IC-48, IC-77, IC-78, IC-120, IC-229, IC-271, IC-275, IC-290, IC-375 IC-451, IC-471 – 130 zł. Sobów.
Tel. 516 620 567

Sprzedam **oryginalny kabel do SWR** power metera lub skrzynkę antenowych firm CABLE X-PERTS. Więcej informacji o tym kablu można uzyskać w Internecie na stronie producenta – 30 zł. Sobów.
Tel. 516 620 567.
E-mail: yaesu15@wp.pl.
www.cablexperts.com

Sprzedam **przewód zasilający do radiotelefonu UKF**, stan nieużywany. Kabel zasilający z wtykiem 2-pinowym, pasującym do wielu radiotelefonów UKF/ VHF. W zestawie: kabel zasilający z wtykiem 2 pinowym długości 1,80 m – 55 zł. Sobów.
Tel. 516 620 567.
E-mail: yaesu15@wp.pl

Sprzedam „**Radioamatora**” i „**Krótkofalowca**” roczniki

i pojedyncze egzemplarze: 1960–1990. Łódź.
Tel. 693 866 128

Sprzedam **wtyk + gniazdo Molex i 8 pinów** (komplet) do sterowania tunerami z TRX ICOM, Kenwood. Ten zestaw części zawiera wtyk + gniazdo Molex i 8 pinów. Dzięki temu złącza akcesoriów można podłączyć właśnie autotuner – 50 zł. Sobów.
Tel. 516 620 567.
E-mail: yaesu15@wp.pl

Sterownik rotora GNI-r3, poprawiona i uruchomiona wersja płytki z wyświetlaczem według opisu w „Świecie Radio” 3/18 – 160 zł. Warszawa.
E-mail: sp5gni@gmail.com

Yaesu FT-450 D, DSP, all mode, KF/6 m, skrzynka antenowa, TCXO, filtry, odblokowany, nowy, gwarancja – 3199 zł. Zielona Góra.
Tel. 605 380 49

Yaesu FT-817 ND, all mode, KF/6 m/2 m/70 cm, analizator widma, CTCSS, DCS, odbloko-

wany, nowy, gwarancja – 2499 zł. Zielona Góra.
Tel. 605 380 492

Yaesu FT-857 D, KF/6/70cm, all mode, odblokowany, KF/6m/2m/70cm, 100 W, DSP, nowy, zapakowany, gwarancja – 3699 zł. Zielona Góra.
Tel. 605 380 492

Zamienię

Lampa QQE03/12 na 6P15P, 12BY7, 6Z10P, 6Z3P 6Z52p. Łódź.
Tel. 692 667 873

Inne

Uprzejmie **proszę użytkownika transwersa Unden 2020 o informację**, czy udało się zastąpić oryginalne lampy innymi? Łódź.
Tel. 692 667 873.
E-mail: sp7byu@onet.eu

Zbuduj samochód napędzany powietrzem!



Montaż zestawu pozwala poznać podstawowe zagadnienia związane z elektroniką i mechaniką, zapewniając przy tym doskonałą zabawę.

- brak silnika
- brak baterii
- zasięg 50m
- wymiary: 22.7 x 16 x 16 cm
- zestaw składa się z 102 elementów
- rekomendowany od 10 roku życia

Zestaw do samodzielnego montażu



KSR16
96zł

sklep.avt.pl handlowy@avt.pl tel.: 22 257 84 50



Sklep nie tylko dla elektroników...

- Zestawy AVT do samodzielnego montażu
- Zestawy uruchomieniowe, gotowe moduły
- Programatory
- Części i podzespoły elektroniczne
- Zasilacze, przetwornice
- Ładowarki, akumulatory
- Mierniki, oscyloskopy, generatory
- Lutownice i akcesoria lutownicze
- Walizki narzędziowe, organizery
- Megafony, nagłośnienie PA
- Oświetlenie LED
- Narzędzia
- Chemia
- Książki
- Akcesoria RTV, komputerowe i samochodowe
- Sprzęt dyskotekowy
- oraz wiele innych...



Zapraszamy



AVT-Korporacja Sp. z o.o.,
03-197 Warszawa, ul. Leszczynowa 11
Dział Handlowy tel.: (22) 257 84 50 handlowy@avt.pl
www.sklep.avt.pl

Ten-Tech
 Dystrybutor sprzętu radiokomunikacyjnego
 W ofercie posiadamy radiostacje amatorskie, motorki, lotnicze oraz profesjonalne. Konstrukcje tradycyjne oraz SDR (Software Defined Radio). Tunery antenowe manualne i automatyczne. Mikrofony, głośniki oraz zestawy słuchawkowe. Anteny, wzmacniacze oraz niezbędne akcesoria dla każdego radiooperatora.
 tel. 0-12 376-82-27, kom. 604-544-449, 604-797-410 **Sklep internetowy** www.ten-tech.pl
 Jesteśmy autoryzowanym dealerem firm: FlexRadio Systems, Maas, Ten-Tec, WinRadio, AirNav Systems, Heil Sound

HAMSERVICE
 PH.U. ALCOM – Aleksander Drożdż
KENWOOD – ICOM – YAesu
 Bielsko-Biała, Mikołaja Reja 16
 Tel. 601 178 997, e-mail: sp9nlk@wp.pl
Forma istniejąca od 1989 r.



dipol
Konwerter HDMI na skrętkę UTP kat. 5/5e/6 (50/50/60 m) z przedłużaczem USB Signal

- Transmisja przy pomocy jednego przewodu kat. 5/5e/6
- Transmisja danych z prędkością do 10.2 Gbps
- Tryb obrazu 1080p
- Zasięg na skrętkę kat.5 do 50 m
- Zasięg na skrętkę kat.5e do 50 m
- Zasięg na skrętkę kat.6 do 60 m
- Przedłużacz USB



więcej informacji: dipol.com.pl/H3602

ANTENY KOMUNIKACYJNE
 HF - VHF - UHF - CB RADIO - WIFI - GPS - GSM - LTE - DVB-T

Dla: Statki - Transportu - Wojska - Lotnictwa - Żelaz - Kółbaniernictwa
 Jachtów - Statków - Pojazdów Specjalnych - Aut Lustrzanych i Ciężarowych
 Urządzeń Telemetrycznych - Transmisji Danych - Obiektów - Przemisła
 Przekształcania i wykorzystania anten na zamówienie (indywidualne
 Produkty - Serwis - Porady - Projekt - Montaż - Formy - Akcesoria



Producent Anten, Systemów Komunikacyjnych i Elektroniki
MITCOM ELECTRONIC www.mitcom-electronic.pl
 E-mail: mitcom.electronic@gmail.com
 Tel/Fax: +4858 685-85-86

(((L)))
antennas
www.lcantennas.com

- ✓ anteny drutowe KF
- ✓ baluny, ununy
- ✓ części i akcesoria do anten

Nie znalazłeś anteny, jaką chcesz?
 Zadzwoń albo napisz, wykonamy ją dla Ciebie
 e-mail: lcantennas@gmail.com • tel.: 00421915182614




ELEKTROBUD
 Wykonujemy kompleksowo instalacje elektryczne, TV SAT oraz sieci komputerowe w okolicy Poznania oraz Gniezna
 Tel. 796 207 808

Strażnik samochodowego akumulatora 12V

- bardzo prosty montaż
- tylko 2 przewody do podłączenia
- 3 kolorowe diody LED 3mm
- wymiary płytki: 30x20mm

veleman-kil



Zestaw do samodzielnego montażu, kod: MK189 **25zł**
sklep.avt.pl handlowy@avt.pl tel.: 22 257 84 50

Tester toru AUDIO - "szukacz" sygnału (generator + wzmacniacz)
 Zestaw do samodzielnego montażu
K7000, cena 55zł

veleman

Generator/szukacz sygnału audio zaprojektowany został do pomocy przy naprawach obwodów audio (takich jak wzmacniacze, radia, procesory dźwięku...) jako wykrywacz usterek. Pozwala on na łatwiejszą lokalizację uszkodzeń. Szukacz sygnału może być również używany jak prosty monitor albo wzmacniacz.
 Zasilanie 7-9Vac lub 9-12Vdc/150mA, wymiary płytki: 60x53mm.

sklep.avt.pl handlowy@avt.pl tel.: 22 257 84 50



RJK Radiotechnika
Wzmacniacz tranzystorowy KF + 6 m

Moc wyjściowa 1200 W
 Całkowicie automatyczna współpraca z transceiverem

SPent 1200 DELUXE



Producent: RJK-Radiotechnika
 Tel. 505 007 760, www.pa4u.pl

Miernik LCR-T4 - tester tranzystorów, rezystorów, cewek, kondensatorów, diod i innych elementów



Do miernika polecamy dedykowaną obudowę z przezroczystego tworzywa (obudowa do samodzielnego złożenia)



Tester elementów elektronicznych z dużym, czytelnym wyświetlaczem z powodzeniem przetestuje diody, rezystory, tranzystory, cewki itd. Dzięki temu miernikowi sprawdzisz większość elementów stosowanych w elektronice.

Absolutny niezbędnik w warsztacie majsterkowicza!

- prosta obsługa, szybkość testu: ok. 2 - 10s
- graficzny wyświetlacz LCD 128x64
- osobne pole do testowania elementów SMD
- automatyczne przejście w stan uśpienia
- zasilanie: bateria 9V (brak w zestawie)

Tester LCR-T4 zmierzy:

- NPN, PNP, MOSFET N P, JFET
- tyrystory,
- triaki,
- rezystory,
- diody,
- cewki,
- kondensatory (rozładuj przed pomiarem!)
- i inne elementy



ARD-6837 (miernik) 51zł
ARD-7919 (obudowa) 12zł

sklep.avt.pl handlowy@avt.pl tel.: 22 257 84

Kurs elektroniki z zestawem elementów

Kompletny zestaw do nauki podstaw elektroniki.

Idealny na wakacje i nie tylko!

Niezbędna dawka wiedzy teoretycznej plus 24 projekty elektroniczne do wykonania **BEZ** użycia lutownicy!

Autorem Praktycznego Kursu Elektroniki jest Piotr Górecki, redaktor naczelny kultowego w świecie hobbystów elektroników miesięcznika „Elektronika dla Wszystkich” i autor legendarnych cykli artykułów i książek uczących elektroniki od podstaw.

Praktyczny Kurs Elektroniki (PKE) - wszystkie części kursu w jednej publikacji.

Zestaw elementów elektronicznych z płytką stykową do 24 lekcji kursu PKE. Każda Lekcja składa się z projektu i wykładu z ćwiczeniami, przy czym projekt to konkretny układ elektroniczny samodzielnie montowany i uruchamiany przez „kursanta”. Lutownicy nie będziesz w ogóle używać, gdyż wszystkie układy będą montowane na dołączonej płytce stykowej, do której wkłada się „nóżki” elementów na wisk.



Teoria
Schematy
Kolorowe ilustracje
24 pasjonujące projekty

228 stron
format 20x28cm



Zestaw zawiera wszystkie elementy niezbędne do zmontowania każdego z 24 projektów kursu.



ponad 120 elementów elektronicznych oraz płytka stykowa 840 pól

Labyrint 3D • Układy alarmowe • Tarcza wstęga • Henny Greczkiel • Termometr • Szokey • Sensor zbliżeniowy • Termostat • Klaskacz • Humiofonia • Superpodsluch • Podśuchiwanie niesłyszalnego • Ultraczujny wykrywacz metali • Wzrostowy generator sinusoidalny • Humiofonia selektywna • Stabilizator temperatury • Generator funkcji • Cyfrowa łampa świetlna • Inteligentna bariera świetlna • Sachomometr i akumulator • Centrala alarmowa • Elektroniczna świateczka • Uniwersalny timer oraz timerin • Elektroniczna ruleta

PAKIET PKE 76,50zł

sklep.avt.pl handlowy@avt.pl tel.: 22 257 84 50

AVT 747 Stroboskop dyskotekowy białe diody LED

Moduł jest doskonałym zestawem startowym dla młodego elektronika imprezowicza. Wytwarzany efekt silnych błysków białego światła realizowany jest przez białe super-jasne diody LED dzięki czemu układ można zasilać bezpiecznym napięciem bateryjnym. Układ jest prosty w montażu i nie wymaga dodatkowych czynności uruchomieniowych.



Wybrane parametry:

- źródło światła – białe diody LED
- możliwość zastosowania diod LED o innej barwie świecenia
- programowanie sposobu świecenia - DIP-SWITCH
- możliwość płynnej regulacji częstotliwości błysków
- niewielki pobór prądu
- zasilanie: 4...6 VDC
- wymiary płytki: 29×104 mm



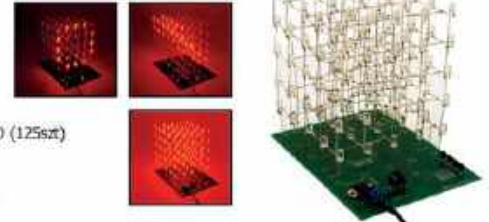
AVT 3060 Wyświetlacz 3D

Dzięki przestrzennemu ułożeniu 125 diod LED moduł pozwala na wyświetlanie trójwymiarowych ruchomych motywów i efektów świetlnych. Może służyć jako lampka nocna w pokoju dziecięcym, ozdoba na biurko, a także jako wyszukana, nietypowa forma reklamy wzbogacająca witrynę sklepową.



Wybrane parametry:

- źródło światła: 5x5x5 diod LED (125szt)
- zasilanie: 12 VDC
- pobór mocy: max. 500 mA
- wymiary płytki: 111×146 mm



AVT 760 Efekt LED - kogut policyjny

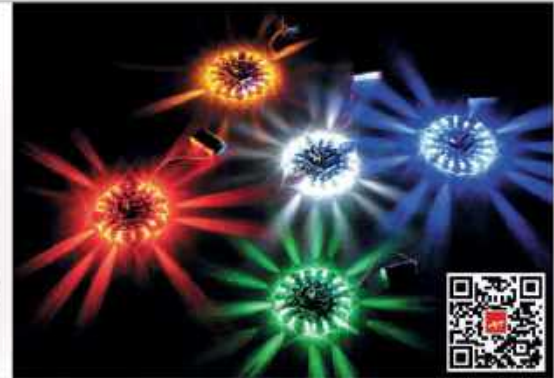
Dzięki sekwencyjnej pracy diod LED o podwyższonej jasności, moduł imituje pracę koguta policyjnego. Wykorzystując kilka modułów emitujących silne błyski kolorowego światła, pozwolą one uatrakcyjnić niejedno spotkanie towarzyskie.

Dostępne wersje:



Wybrane parametry:

- źródło światła – diody LED (kolor w zależności od wersji)
- możliwość dowolnego ustawiania prędkości przełączania diod
- łatwy montaż i uruchomienie
- możliwość zasilania z baterii
- zasilanie: 9...12 VDC
- wymiary płytki: 67×67 mm



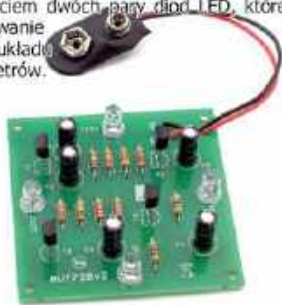
AVT 720 Błękitno-biały mrygacz

Moduł generuje interesujący efekt świetlny z użyciem dwóch par diod LED, które naprzemiennie migają w zmiennym tempie. Zastosowanie ultra jasnych diod świecących zapewnia widzialność układu z dużej odległości - w ciemności nawet do kilkuset metrów.



Wybrane parametry:

- diody świecące LED: 2 × biała, 2 × niebieska
- płynna zmiana częstotliwości błysków
- pobór prądu ok. 9 mA dla zasilania 9 V
- zasilanie: 9...15 VDC
- wymiary płytki: 65×65 mm



AVT 729 Zwariowany kręciołek

Moduł wyposażony w 9 jasno świecących, dużych diod LED generujący efekt gdzie wokół środkowego punktu świetlnego wiruje drugi, kolorowy punkt. Efekt ten przebiega w sposób zmienny i przypadkowy tworząc ciekawe, niepowtarzalne efekty świetlne.



Wybrane parametry:

- zmienny rytm wirowania
- w wersji podstawowej wirujący punkt
- w opcji: wirująca „przena”
- możliwość dowolnego zestawienia diod LED
- zasilanie 6...15 VDC
- wymiary płytki: 63×63 mm



AVT 2720 Efekt LED - czerwony/niebieski stroboskop

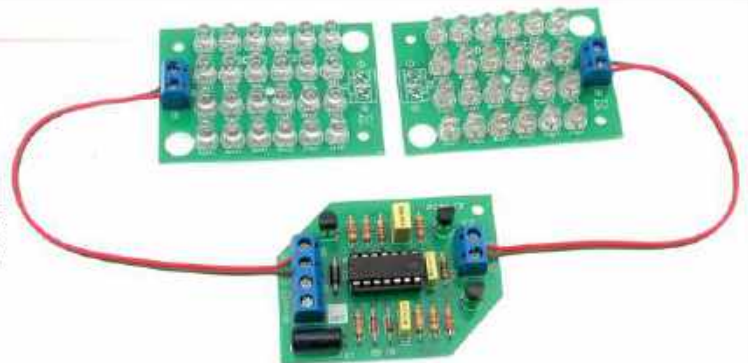
Efektom generowanym przez moduł jest imitacja świateł pojazdu uprzywilejowanego. Działanie układu polega na cyklicznym naprzemiennym włączaniu dwóch pól świetlnych złożonych z 24 diod LED każde. Dzięki zastosowaniu niewielkiej liczby elementów oraz łatwy ich montaż, zestaw idealnie nadaje się dla początkujących elektroników hobbystów.

Dostępne wersje:



Wybrane parametry:

- 2 pola świetlne z diodami LED (czerwone i niebieskie)
- 24 diody LED w każdym polu
- zasilanie: 12 VDC
- dedykowane obudowy (nie wchodzące w skład zestawu): sterownik – Z68, pole świetlne – 2×Z24A
- wymiary płytek: 41×60 mm (płytki z diodami - 2szt), 43×57mm (płytki główna)



AVT 790 Mrygałka LED - sygnalizator optyczny

Nieskomplikowany sterownik sygnalizatora z diodami LED, który może posłużyć między innymi jako urozmaicenie zabawki czy reklamy świetlnej. Można go również zastosować jako wskaźnik pracy urządzenia, światło ostrzegawcze, lampka rowerowa czy lampka piechura zwiększająca jego bezpieczeństwo, gdy porusza się po zmroku.



Wybrane parametry:

- 5 diod LED o podwyższonej jasności
- regulowana częstotliwość błysków
- łatwy montaż i uruchomienie
- energooszczędny
- napięcie zasilania: 6 VDC (4×1,5 AA)
- wymiary płytki: 25×85 mm



AVT 795 Biegnące światełko

Urządzenie może posłużyć między innymi jako urozmaicenie zabawki czy witryny sklepowej, a z użyciem kilku takich układów, z różnymi kolorami diod LED, może nawet małej domowej imprezy. Poznanie zasady działania pozwoli na jeszcze inne, kreatywne wykorzystanie efektu biegnącego światełka. Efekt generowany przez łańcuch świetlny, który wytwarza serię błysków przypomina spadający meteor.



Wybrane parametry:

- 6 diod LED
- efekt przesuwającego się punktu świetlnego
- możliwa zmiana tempa pracy
- łatwy montaż i uruchomienie
- pobór prądu: ok. 20 mA dla 12V
- zasilanie: 6...15 VDC
- wymiary płytki: 46×47 mm



AVT 1790 Termometr XXL

Termometr z wyświetlaczami 56 mm, mierzący temperaturę w zakresie od -55...+125°C. Idealnie sprawdzi się jako miernik temperatury umożliwiający jej odczyt z dużych odległości np. w halach sportowych czy produkcyjnych.



Wybrane parametry:

- zakres pomiaru temperatur: -55°C do +125°C
- aktualizacja wskazań co 2 sek
- dokładność pomiaru: ±0,5°C (-10°C...+85°C), ±2°C (-55°C...+125°C)
- rozdzielczość odczytu: 0,1°C w całym zakresie pomiarowym
- nie wymaga kalibracji
- pole odczytowe: wyświetlacz LED 4 cyfry o wysokości 56 mm
- zasilanie: 13...15 VDC / 300 mA
- wymiary płytki: 193x71 mm



AVT 5041 Termometr MIN-MAX

Uniwersalny moduł termometru domowego. Układ prezentuje bieżącą temperaturę, dodatkowo rejestrowane i wyświetlane są wartości najwyższe i najniższe (na osobnych polach odczytowych).



Wybrane parametry:

- pola odczytowe LED (trzycyfrowe)
- prezentacja aktualnej temperatury
- prezentacja temperatury najwyższej i najniższej
- zakres pomiaru temperatur: -55°C do +99,9°C
- dokładność pomiaru: ±0,5°C (-10°C...+85°C), ±2°C (-55°C...+99,9°C)
- rozdzielczość odczytu: 0,1°C w całym zakresie pomiarowym
- zasilanie: 8...12 VDC / 300 mA
- wymiary płytek: 89x38 mm i 89x27 mm



AVT 1697 Termometr LED

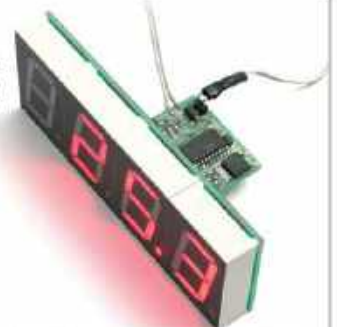
Termometr z wyświetlaczem LED mierzący temperaturę w zakresie -55°C do +125°C. Budowa pozwala na współpracę z wyświetlaczami o dwóch różnych wielkościach. Pierwszy, miniaturowy o wysokości cyfry 7mm (AVT1697/1), może znaleźć zastosowanie do wskazywania temperatury np. w samochodzie. Drugi z wyświetlaczami o wysokości znaku 27mm (AVT1697/2) idealnie sprawdzi się jako domowy miernik temperatury umożliwiający jej odczyt z dużych odległości.

Wybrane parametry:

- zakres pomiaru temperatur: -55°C do +125°C
- aktualizacja wskazań co 2 sek
- dokładność pomiaru: ±0,5°C (-10°C...+85°C), ±2°C (-55°C...+125°C)
- rozdzielczość odczytu: 0,1°C w całym zakresie pomiarowym
- pole odczytowe: AVT1697/1 wyświetlacz LED 4 cyfry o wysokości 7 mm AVT1697/2 wyświetlacz LED 4 cyfry o wysokości 27 mm
- zasilanie: 8...12 VDC / 300 mA
- wymiary płytek: AVT1697/1: 32x26 mm i 33x17 mm; AVT1697/2: 32x26 mm i 97x34 mm



AVT 1697/1 Termometr wersja 7 mm



AVT 1697/2 Termometr wersja 27 mm

AVT 1870 Obrotomierz 0-29999 obr/min

Prosty obrotomierz wyposażony w bezstykowy czujnik odbiciowy zbudowany na bazie diody nadawczej i fototranzystora działający w paśmie podczerwieni. Urządzenie pozwala na łatwy pomiar prędkości wirujących obiektów np. kół lub wałów napędowych. Wystarczy na mierzony obiekt nanieść biały punkt, tak aby odbite od niego światło diody padło na fototranzystor

Wybrane parametry:

- czujnik fotoelektryczny
- odczyt na wyświetlaczu LCD
- pomiar w zakresie 0-29999 obr/min
- wskazania w [RPM] obr/min i [RPS] obr/sek
- płynna regulacja czułość
- zasilanie: 8...12 VDC
- wymiary płytki: 98x38 mm (płytką z możliwością rozlaminania na część główną i czujnik obrotów)



AVT 5260 Obrotomierz

Obrotomierz wyposażony w bezstykowy czujnik refleksyjny (odbiciowy). Pozwala na łatwy pomiar prędkości wirowania obiektów np. kół lub wałów napędowych. Wystarczy mierzony obiekt okleić paskiem papieru z naniesionymi na przemian jasnymi i ciemnymi polami. Odbite od niego światło pada na fotoelement i jest zliczane przez mikrokontroler obrotomierza.



Wybrane parametry:

- bezstykowy pomiar obrotów
- odczyt na wyświetlaczu LED
- czujnik fotoelektryczny
- pomiar w zakresie 0-9999 obr/min
- odczyt w obr/min lub obr/sek
- czas pomiaru 1 sek
- zasilanie 8...12 VDC
- wymiary płytki: 75x38 mm



AVT 2799 Mikroprocesorowy obrotomierz stroboskopowy

Zasada pomiaru sprowadza się do oświetlenia wirującego elementu światłem błyskowym generowanym przez diodę LED. Częstotliwość błysków jest dopasowywana tak by obiekt wydawał się nieruchomy. Wówczas z wyświetlacza można odczytać zmierzoną wartość.

Moduł przeznaczony jest do urządzeń z elementami obracającymi się w sposób jednostajny.



Wybrane parametry:

- możliwość prezentowania wyników w obr/min lub obr/s
- sterowanie przyciskiem - mikroswitche
- odczyt wyniku na wyświetlaczu LED
- zasilanie: 6V (4xAAA)
- wymiary płytki: 57x60 mm



Nowości



Arduino. 36 projektów dla pasjonatów elektroniki

Arduino to płyta, która zmieniła świat elektroniki. Dzięki niej tanimajyczny świat stał się otwartym przed wszystkimi dziedzinami. Jeżeli masz o zbudowaniu własnego układu elektronicznego, mierzącego, elektronicznego zadania, trafiasz na doskonałą książkę. Znajdziesz w niej szczegółowe omówienie 36 niezwykłych projektów!

Dzięki tej książce, przystajesz swoje środowisko pracy, budujesz własny laserowy alarm; opracujesz kłódkę Geigera.

Spełnij swoje marzenia o własnym układzie elektronicznym!

Simon Monk, stron 376, cena 67 zł



Proste projekty dla młodych majsterkowiczów



KS-161101

Proste projekty dla młodych majsterkowiczów

Oto niezwykle ciekawa i łatwa w wykonaniu książka: zbiór kilkunastu prostych projektów opracowanych przez przemyślnych ludzi. Wszystkie są bardzo proste do wykonania i doskonale nadają się do wspólnej pracy rodziców i dzieci lub dla młodych majsterkowiczów. Dowiesz się, jak wykonać prosty zegarek, gry, a także konstrukcje mechaniczne czy obwody elektroniczne, które potem będzie można wykorzystać do innych rzeczy. W realizacji większości projektów okazały się przydatne przedmioty i materiały znajdujące się w każdym gospodarstwie domowym. Zdobawa tu może mieć jednak skutek uboczny: nagłe zainteresowanie naukami ścisłymi!

Autory: Redakcja magazynu Make: stron 150, cena 30 zł



Domowe laboratorium naukowe. Zrób to sam



KS-160700

Doświadczenia w laboratorium są świetnym pomysłem na uatrakotwienie zajęć z przedmiotów nauk przyrodniczych. Dzięki zajęciom w laboratorium nawet najtrudniejsze zagadnienia stają się zrozumiałe i przystępne. Dzięki informacjom zawartym w książce zbudujesz własne laboratorium bodowcze, podkierunek jak zrobił to Newton, Faraday czy Pasteur. Dowiesz się, jak zaprojektować i zbudować przyrządy pomiarowe i sprzęt laboratoryjny, aby za ich pomocą poznawać fascynującą otoczną przyrodę. Posiadasz także numer z dość różnorodnymi urządzeniami (jak kalowy piec węglowy lub generator wiatrowy) i przygotujesz wszystko, co jest potrzebne naukowcom.

Wadeł Osby, Raymond Barst: stron 364, cena 44 zł

Więcej książek o tematyce radiowej i nie tylko, dostępne jest na stronie sklep.avt.pl

Bestsellery



Mikrokontrolery AVR i ARM. Sterowanie wyświetlaczami LCD

Nauz się obsługiwać paneli na wyświetlaczach kolorowych LCD! Poznaj działanie kontrolerów kolorowych LCD. Odlny sposoby wykorzystania wyświetlaczy w swoich projektach. Nauz się łączyć paneli na informow LCD. Dowiedz się, jak skutecznie optymalizować swoje programy. Jeśli dostrzegasz konieczność opracowywania lepszych interfejsów graficznych dla swoich projektów, chesz gdnym garściami korzystać z możliwości oferowanych przez nowoczesne mikrokontrolery oraz wyświetlacze, sięgnij po tę książkę.

Tomasz Francuz i stron 496, cena 89 zł



Nawigacja satelitarna w praktyce



KS-170007

Nawigacja satelitarna w praktyce

W książce opisano w sposób przystępny aktualny stan stosowanej nawigacji satelitarnej, ze szczególnym uwzględnieniem jej zastosowania w praktyce. Książka jest adresowana przede wszystkim do aktualnie czynnych nawodowców oraz przyszłych nawigatorów, geodetów i specjalistów współpracujących i kandydatów do tych zawodów, a także do uczniow odpowiednich szkół technicznych i studentow wyższych uczelni, jako literatura pomocnicza.

Patrik Kruszewski: stron 291, cena 57 zł



Elektronika dla małych i dużych. Od przewodów do obwodów



KS-170500

Niniejsza książka jest przeznaczona dla młodych i nieco starszych pasjonatów elektroniki. Przedstawiono tu spory zbiór praktycznych projektów do samodzielnego wykonania, które uczepkono wyodrębnianiami zagadnień teoretycznych. Nie brakło wskazówek dotyczących wyboru komponentu, a także wskazano miejsca, w których można je zakupić. Dzięki własnoręcznemu budowaniu obwodów i badaniu ich działania uczniowie zachodzących dźwięk fizycznych przebudowli właściwie automatycznie. Zapoznanie się z tymi projektami jest nieodzowne: od najprostszych obwodow elektronicznych po dość złożone układy elektroniczne.

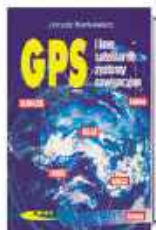
Owynid Nydel Dahl: stron 292, cena 39 zł

Więcej książek o tematyce radiowej i nie tylko, dostępne jest na stronie sklep.avt.pl



kod KS-160402

Podstawy elektrotechniki i elektroniki, Marian Dolejko: stron 388, cena 52 zł



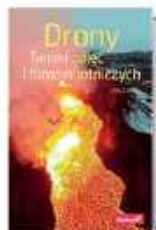
kod KS-270519

GPS i inne satelitarne systemy nawigacyjne, Janusz Nalikiewicz: stron 204, cena 38,50 zł



kod KS-170902

Lego Mindstorms EV3. Programowanie robotów, Wiesław Rychnicki: stron 432, cena 69 zł



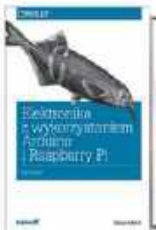
kod KS-170901

Drony. Tajniki zdjęć i filmów lotniczych, Eric Cheng: stron 288, cena 59 zł



kod KS-160500

Elektronika. Od praktyki do teorii, Charles Platt: stron 392, cena 69 zł



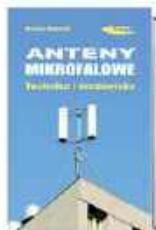
kod KS-180100

Elektronika z wykorzystaniem Arduino i Raspberry Pi. Receptury, Simon Monk: stron 424, cena 77 zł



KS-170402

Podstawy konstrukcji maszyn, Praca zbiorowa: stron 496, cena 73 zł



KS-280101

Anteny mikrofalowe, Technika i Srodowisko, Roman Kubacki: stron 280, cena 51 zł

Więcej książek o tematyce radiowej i nie tylko, dostępne jest na stronie sklep.avt.pl

ZAMÓWIENIE Księgarnia Wysyłkowa AVT			UWAGA! Dla prenumeratorow AVT rabat 10%		Nr prenumeratora
Tytuł	kod	Ilość egz.	Zamówione książki wysyłamy kurierem za pobraniem. Koszty przesyłki wynoszą 19zł		
1.....			Zamawiający:..... imię i nazwisko, nazwa instytucji		
2.....			Adres:..... ulica nr kod miejscowość		
3.....			tel..... Data..... Podpis..... (czytelny)		
4.....			<input type="checkbox"/> PARAGON		
5.....			<input type="checkbox"/> FAKTURA VAT nr NIP pieczęć		

Książki są dostarczane za pośrednictwem firmy kurierskiej – wystarczy wypełnić zamówienie (blankiet powyżej) i wysłać do nas:

AVT - Księgarnia Wysyłkowa
ul. Leszczyńska 11
03-197 Warszawa

tel. +48 222 578 450
faks +48 222 578 455

handlowy@avt.pl

Polski Związek Krótkofalowców jest wiodącą organizacją, skupiającą osoby zainteresowane różnymi formami łączności radiowej i wykorzystaniem ich dla rozwoju własnego i dobra społecznego. PZK dba o rozwój służby radioamatorskiej i radioamatorskiej satelitarnej w Polsce. PZK jest reprezentantem osób zainteresowanych technikami radiowymi wobec instytucji państwowych i organizacji społecznych, krajowych i zagranicznych.

„Krótkofalowiec Polski” – organ prasowy ZG PZK od 1928 roku
Wydawca: ZG PZK
Druk: Wydawnictwo AVT Warszawa, Polski Związek Krótkofalowców

Redakcja:
p.o. redaktora naczelnego: Piotr Skrzypczak SP2JMR,
sp2jmr@pzk.org.pl

Sekretariat ZG PZK:
ul. Modrzewiowa 25, 85-635 Bydgoszcz
adres do korespondencji: skr. poczt. 54,
85-613 Bydgoszcz 13
e-mail: hqpk@pzk.org.pl, www.pzk.org.pl

Siedziba w Warszawie:
ul. Augustyna Kordeckiego 66 lok. U1, 04-355 Warszawa
Adres sekretariatu ZG PZK i do korespondencji b.z.
Konto bankowe: 34 2030 0045 1110 0000 0408 9110

Centralne Biuro QSL – adres jw.

Prezydium ZG PZK:
- Waldemar Sznajder 3Z6AEF – Prezes PZK, 3z6aef@pzk.org.pl
- Tadeusz Pamięta SP9HOJ – Wiceprezes PZK, sp9haj@pzk.org.pl
- Jan Dąbrowski SP2JLR – Wiceprezes PZK, sp2jlr@pzk.org.pl
- Piotr Skrzypczak SP2JMR – Sekretarz PZK, sp2jmr@pzk.org.pl
- Marek Suwalski SP5LS – Skarbnik PZK, sp5ls@pzk.org.pl
- Roman Bal SP9MRN – zastępca członka Prezydium
- Jerzy Gomoliszewski SP3SLU – zastępca członka Prezydium

Główna Komisja Rewizyjna:
- Jerzy Najda HF1D – Przewodniczący GKR PZK, hf1d@pzk.org.pl
- Jerzy Jakubowski SP7CBG – Wiceprzewodniczący GKR PZK,
sp7cbg@pzk.org.pl
- Marek Ruszczyk SP5UAR – Członek GKR PZK, sp5uar@pzk.org.pl

Inne funkcje przy ZG PZK:
- Konsultant-koordynator przemienników analogowych i cyfrowych PZK: Przemysław Bienias SQ6ODL, sq6odl@pzk.org.pl
- Konsultant-koordynator węzłów APRS PZK: Tomasz Pyda SP8NCG, sp8ncg@wp.pl

Award Manager PZK:
Wiesław Postawka SQ9V, awards@pzk.org.pl

ARDF Manager:
Tomasz Deptulski SP2RIP, deptulski@wp.pl

IARU-MS Manager:
Jan Szostak SP9BRP, sp9brp@wp.pl

Contest Manager:
Kazimierz Drzewiecki SP2FAX, sp2fax@wp.pl

Manager-Koordinator ds. Łączności Kryzysowej PZK (EmCom Manager):
Michał Wilczyński SP9XWM, sp9xwm@gmail.com
z-ca Hubert Anysz SP5RE,

VHF Manager:
Tomasz Babut SP5XMU, sp5xmu@wp.pl

Manager OH PZK:
Marek Nieznalski SP9HTY, sp9hty@interia.pl

KF Manager PZK:
Marek Kuliński SP3AMO, sp3amo@pzk.org

Oficer Łącznikowy IARU-PZK:
Paweł Zakrzewski SP7TEV, sp7tev@wp.pl

Administrator portalu i systemów informatycznych PZK:
Zygmunt Szumiński SP5ELA, e-mail: admin@pzk.org.pl

ARISS Kontakt Koordynator:
Sławomir Szymanowski SQ300K

Redakcja Radiowego Biuletynu Informatycznego PZK:
Jerzy Tadeusz Kucharski SP5BLD, ul. Sułkowskiego 21, 05-825
Grodzisk Mazowiecki, Skype: sp5bld

Od listopada 2007 zmiany częstotliwości nadawania: niedziela
godz. 10.30 na QRG 3700 kHz lub 7090 kHz ± QRM. Program TV
o krótkofalowcach „Krótkofalowy Bis”, www.videoexpres.pl

Redakcja zastrzega sobie prawo do skracania i redagowania
nadesłanych tekstów. Redakcja nie ponosi odpowiedzialności za
treść ogłoszeń i reklam. Zastrzega sobie prawo do niepublikowania
reklam, które mogą być kontrowersyjne lub naruszać prawa osób
trzecich, w tym czytelników.

Drodzy Czytelnicy!

Ten numer „Krótkofalowca Polskiego” odbiega nieco od pewnej reguły. Zdecydowałem o zamieszczeniu tekstu polemicznego, otrzymanego od jednego z członków Polskiego Związku Krótkofalowców, który poprosił mnie o publikację listu bez podawania danych osobowych. Pozwala na to prawo prasowe. Samo pojawianie się takich czy innych publikacji tego typu świadczy moim zdaniem o zainteresowaniu części członków naszego stowarzyszenia sprawami organizacyjnymi. Oczywiście, o ile nie zawierają one ewidentnej nieprawdy czy tzw. półprawd.

W części informacyjnej, poza relacją z XXX Zjazdu SP0TC zamieszczam także relację z Biegu Katorżnika jako imprezy, w której biorą także udział krótkofalowcy i którą poprzez pracę radiostacji promują.

Piotr Skrzypczak SP2JMR, p.o. redaktora naczelnego KP



Po XXX jubileuszowym Zjeździe SP0TC Klubu

W dniach 24–26 sierpnia 2018 w Białych Błotach k. Bydgoszczy odbył się jubileuszowy, XXX Zjazd Klubu Seniorów Polskiego Związku Krótkofalowców SP0TC. Tradycyjnie posiedzenie plenarne rozpoczęło się od pożegnania oraz okazania szacunku kolegom, którzy w ciągu minionego roku odeszli do wieczności. W tym roku w szczególności sposobem pożegnano wieloletniego Prezesa Klubu a także społecznika, człowieka zasłużonego dla krótkofalarstwa, Ryszarda Czerwińskiego SP2IW. Obrady Zjazdu skupiały się na działalności bieżącej i zamierzeniach SP0TC na kolejny rok. W okresie sprawozdawczym pożegnano 5 członków Klubu, ale także przyjęto 25 nowych. Na tzw. liście wieczystej Klubu jest ponad 370 znaków, ponad 250 członków SP0TC jest ciągle wśród żywych. Z inicjatywy Zarządu Klubu zorganizowano akcję dyplomową „Wojskowy Sprzęt Łączności” popularyzującą wiedzę na temat techniki radiowej, jaką dysponowało wojsko polskie w okresie II wojny światowej. Akcja zakończona sukcesem, wzięło w niej udział 8700 odrębnych radiostacji z kraju i zagranicy. W styczniu odbyły się III Zawody OTC z frekwencją 100 radiostacji. A podczas trwania Zjazdu Technicznego w Burzeninie zorganizowano wystawę kultowego transceivera wg SP5WW w różnych wykonaniach. Po raz pierwszy podczas tegorocznego spotkania ŁOŚ pojawiło się i cieszyło sporym zainteresowaniem stoisko informacyjne Klubu SP0TC. Działania te będą kontynuowane i rozszerzane. W kolejnych latach planowana jest organizacja stoisk SP0TC na większych imprezach plenerowych, popularyzacja wiedzy o historii polskiego ruchu

krótkofalarstwa. Działania te powinny spowodować powiększenie grona członków Klubu. Z okazji 100-lecia odzyskania przez Polskę niepodległości Klub wyszedł z inicjatywą kolejnej akcji dyplomowej „Droga do Niepodległości 1918 r”. Będzie to impreza obliczona na udział wielu krótkofalowców z kraju i zagranicy z możliwością zdobycia ponad 10 dyplomów. Ważnym elementem dyskusji stał się problem pozyskiwania środków finansowych na realizację przedsięwzięć klubowych. Jak dotąd środki pochodzą głównie z dobrowolnych składek członków Klubu. Pojawiają się także coraz hojniejsi sponsorzy. Podczas dyskusji cenna inicjatywa została zgłoszona przez Jerzego SP3SLU. Jest to propozycja nowej akcji reaktywacyjnej, w myśl której członkowie Klubu, a za ich przykładem inni krótkofalowcy, mogliby odnawiać kontakty z kolegami,



PREZES PZK WALDEMAR 3Z6AEF DEKORUJE MEDALEM IM BRACI ODYŃCÓW ZA ZASŁUGI DLA KRÓTKOFALARSTWA ANDRZEJA KUBIAKA SP7DD. Z PRAWY STRONY PRZEMEK SP7VC Z GRAWERTONEM MEDALU



TAK SPĘDZALIŚMY CZAS POZA OBRADAMI SPOTC

których aktywność wygasa, którzy z różnych powodów odeszli od naszego hobby. Zainteresowanym byłaby udzielana pomoc w ponownym uzyskaniu licencji, uzupełnieniu luki w wiedzy o dzisiejszych realiach krótkofalarstwa, powrocie na pasma amatorskie. Inicjatywa tym bardziej cenna, że o młodych, nowych nadawców dzisiaj bardzo trudno, uczniowie i studenci znajdują inne, ich zdaniem ciekawsze wyzwania i zainteresowania, stroniąc jednocześnie od radioamatorstwa. Robocze hasło inicjatywy „Old Timers Reaktywacja”.

Wieloletnią tradycją zjazdów są spotkania nie tylko koleżeńskie, ale i rodzinne. Na zjazdy przyjeżdżają nasze Panie, dzięki którym panuje ciepła atmosfera. Piątkowy wieczór to spotkanie przy grillu i ognisku, wspólne śpiewanie przy akompaniamencie skrzypiec (Rainer SQ6R) oraz gitar (SP3SLU i SP3CSD). W sobotni wieczór uroczysta kolacja oraz zabawa taneczna. Wszystko to sprawia, że w niedzielny poranek trudno się rozstać.

Zjazd był okazją do odznaczenia najwyższym odznaczeniem przyznawanym przez PZK, czyli „Medalem im. Barci Odyńców za zasługi dla rozwoju krótkofalarstwa”. Prezes PZK Waldemar 3Z6AEF obecny na obradach

XXX Zjazdu SPOTC odznaczył tym właśnie medalem Andrzeja Kubiaka SP7DDD. Prezes podkreślił zasługi Andrzeja dla środowiska krótkofalarskiego, w tym jego aktywność, udział w licznych spotkaniach, a także sponsoring wielu przedsięwzięć realizowanych głównie przez Polski Związek Krótkofalowców. Po ceremonii odznaczenia rozwinęła się rzeczowa dyskusja o znaczeniu sponsoringu i możliwościach pozyskiwania sponsorów na realizację najróżniejszych przedsięwzięć popularyzujących krótkofalarstwo oraz mających wpływ na rozwój naszych szeregów.

Info & foto: Jerzy SP3SLU

Bieg Katorżnika: katuje, upadła i miesza z błotem, ale nie SNORUN!

W współpracy z Wojskowym Klubem Biegacza META w Lublińcu (www.wkbmeta.pl), połączone siły reprezentantów klubów SP5PAT oraz SP5PPK, pasjonaci wypoczynku na łonie natury: Ewa SP5HEN, Tomasz SQ5LID, Wiesław SQ5ABG (uczestnik edycji III BK w roku 2006 oraz XIII BK w roku 2017) oraz Andrzej SQ5NAP (uczestnik III edycji BK w roku 2006) uruchomili stację okolicznościową o znaku wywoławczym SNORUN (jako skrót od Running/Bieganie), działającą od 1 do 15 sierpnia 2018, promującą XIV edycję Biegu Katorżnika, o długości 11 km.

W roku 2017 podczas XIII edycji Biegu Katorżnika odnotowano: dwa rekordy w długości pokonywania trasy: 1661 – nadanych numerów; 1525 – odebranych numerów; 1448 – osoby wystartowały; 1407 – ukończyło Bieg Katorżnika (w tym 75 z 7 państw) (6 DSQ, 4 PK); oraz 4 – odwiezienia na SOR; 3 – rozległe rany szyte; 4 – omdlenia; 17 – skręceń stawów; 1 – uraz barku; 1 – wybity ząb; 75 – przypadków hipotermii;

14 – pijawek; setki zranień, otarć i stłuczeń; 4 – zgubione zegarki; 4 – osobom, w tym jednemu mikrusowi, bagno wydarło buty.

Cytując słowa dyrektora Biegu, st. chor. sztab. rez. Zbigniewa Rosińskiego: „Woda, bagno, rowy, błoto, smród i stęchlizna, pijawki i inne robactwo, czyli ŚRODOWISKO PRZYJAZNE KAŻDEMU KATORŻNIKOWI umili spędzenie sierpniowego weekendu w Kokotku. Ale zanim podejmiecie decyzję o zgłoszeniu, zastanówcie się, czy Katorżnik jest imprezą, która was usatysfakcjonuje. Czas pokonywania około 10 km trasy jest zbliżony do waszych wyników w maratonie. Nie tylko pot i łyż, ale naprawdę dużo krwi, skręceń, zerwań i zasłabnięć jest nieodłącznym elementem tych zawodów. Pomimo przebywania w wodzie dręczący was będzie pragnienie, a w chwilach słabości nie otrzymacie pomocy. Czy warto za niemałe przecież pieniądze być jeszcze upadłym, katowanym i mieszanym z błotem? Niech twoja decyzja o starcie będzie głęboko przemyślana. Chwila słabości na trasie może skutkować dyskwalifikacją, o którą będziesz miał pretensje. Zanim przejdziesz do linku zapisy, wciśnij najpierw Regulamin...”

Pytanie: Czy warto? Odpowiedź: NO PEWNIEM, WARTO!!!

Minister Paweł Soloch, Szefa Biura Bezpieczeństwa Narodowego, patroluje Biegowi Katorżnika, jak i wszystkim imprezom biegowym, organizowanym przez Wojskowy Klub Biegacza META. Zadanie to jest również dofinansowane ze środków Burmistrza Miasta Lublińca.

W XIV edycji Biegu Katorżnika brało udział: 1514 osób, w tym 344 panie i 246 dzieci, a prócz Polaków, 23 Austriaków, 2 Brytyjczyków, 1 Czech, 7 Litwinów, 6 Słowaków, 18 Niemców.

10 sierpnia o 05.30 wyruszamy z Warszawy, kierując się na Śląsk, ale po pierwsze wjazd po Tomasza SQ5LID pod Piaseczno, i dalej pędzimy do Lublińca-Kokotka. Na miejscu jesteśmy przed 11.30 i rozpoczynamy przygotowanie stacji SNORUN do operacyjnego działania – transceivery Icom IC-728 oraz Yaesu FT-857, popularnie zwanym szumofonem, oraz anteny LW i inverted V. Sprzęt jest gotowy i zaczynamy... Są dwie zmiany operatorów, praca 24 godziny...

Propagacja straszna: SQ5LID słyszy QRP w okolicach Warszawy, prawie 80 watów w antenę – i nic! Szumy w okolicach S9+! Próby zmian konfiguracji anten. Jest sukces – szumy w granicach pięciu! Ponad 50 watów w antenę – i znowu nic! My słyszemy, nas nie słychać... Pogłębiona dysertacja: dlaczego tak szumi! Czy Oblacka Przystań jest zbudowana z rakotwórczego betonu? Jak jest wyposażenie kuchni hotelowej? Czy klimatyzacja sieje? Jak mocno? itd.... Dochodzimy do sprzecznych wyników...

Stacja SNORUN działała w dwóch etapach: 1–9 sierpnia oraz 12–15 sierpnia w stałych MP (miejscach przebywania) oraz 10–11 sierpnia w MP Lubliniec-Kokotek. Na chwilę obecną (15 sierpnia) mamy 198 łączności, po dwóch dniach dochodzi ZERO łączności, a od



UCZESTNICY XXX ZJAZDU KLUBU SENIORÓW PZK – SPOTC



niedzieli (12) do środy (15) dojdzie jeszcze trochę. Łącznie 279 QSO. Chcieliśmy przekazywać z tymczasowego MP podstawowe informacje o stolicy polskiego biegania – Lublińcu, fantastycznej atmosferze u Katorżników i kibiców, urzekających lublinieckich sosnowych lasach... Początkowo tytuł miał brzmieć „Bieg Katorżnika: KATUJE, UPADLA i MIESZA z BŁOTEM, ale nie SNORUN!”, ale wyszło na to, iż Bieg Katorżnika zmieszał nas błotem... Niestety bywa i tak...

W dzień biegu, 11 sierpnia, Wiesław „SQ5_Ale_Będę_Gadał” przemienił się w Katorżnika (trzeci udział – ma doświadczenie...) i wystartował... jak fala elektro-



WIESŁAW SQ5ABG NA MECIE

magnetyczna... Zdobył ex aequo 3 miejsce oraz Podkowę Katorżnika w kategorii Katorżnik Babci i Dziadka z czasem wyśmienitym. Trasa biegu była zgodna z zapowiedzią: woda, bagno, rowy, błoto, pokręcona jak diabelski ogon.

O godz. 16.00 demontujemy transceivery, anteny i wyruszamy do Warszawy, o 23.00 jesteśmy na miejscu.

Jeżeli którakolwiek Czytająca i/lub którykolwiek Czytający zechce się sprawdzić jako Katorżnik-krótkofalowiec, to w imieniu Wojskowego Klubu Biegacza META w Lublińcu gorąco zapraszamy... Wielu starych i młodych biegaczy zapowiedziało swój udział w następnej edycji Biegu Katorżnika – pod warunkiem, że zdążą się zapisać (13 stycznia 2018 elektroniczne zapisy trwały kilkanaście minut...).

Team pasjonatów wypoczynku na łonie Natury i krótkofalarstwa planuje wziąć udział w kolejnych imprezach w 2018 roku, przygotowywanych przez WKB META, tj. w 22. Biegu Przelajowym „O Nóż Komandosa” im. gen. broni Włodzimierza Potasińskiego (6 października) oraz w Maratonie Komandosa (24 listopada).

O nawiązanych łącznościach i nie tylko w następnych wydaniach.

Informacja i zdjęcia Andrzej SQ5NAP

Kto ma rację w PZK ?

Od dłuższego czasu z uwagą śledzę przebieg różnego typu dyskusji na krótkofalarskich forach internetowych, a ostatnio zaniepokoiła mnie sprawa uchybień i nieprawidłowości w zakresie przygotowanego bilansu i rachunku zysków i strat PZK za rok 2017 oraz skutków z tym związanych. Mój największy niepokój wzbudziła ujawniona przez Główną Komisję Rewizyjną PZK sprawa nieprawidłowości w zakresie prowadzenia dokumentacji księgowej PZK i dalsze konsekwencje. Aby rozwiać wszelkie wątpliwości, stwierdzam, że nie stoję po żadnej ze stron i staram się zająć jak najbardziej neutralne i obiektywne stanowisko. Z posiadanych przez mnie informacji wyła-

nia mi się smutny obraz aktualnej sytuacji w PZK i chciałbym się do tego odnieść.

Od zaprzyjaźnionego kolegi z kręgów decyzyjnych PZK otrzymałem protokół i nagranie audio z posiedzenia ZG PZK, jakie odbyło się 16 czerwca br. w Warszawie. Z nagrania tego wynika, że sekretarz GKR PZK, badając bilans i rachunek zysków i strat PZK za rok 2017, stwierdził wiele nieprawidłowości i zaniedbań i wiedzą tą podzielił się z członkami ZG PZK na posiedzeniu ZG PZK w dniu 16 czerwca br. Padły tam bardzo mocne zarzuty pod adresem skarbnika PZK. Co prawda nie padło jednoznaczne stwierdzenie o fałszerstwie dokumentów księgowych i poświadczeniu nieprawdy, ale między wierszami można dopatrywać się takich czynów. Z nagrania jednoznacznie wynika, że niektórzy członkowie ZG PZK będący na sali obrad wprost zadali pytanie przedstawicielowi GKR PZK: czy mamy tu do czynienia z przestępstwem lub przestępstwami, czy tylko z zaniedbaniami, przeoczeniem, czy zwykłymi błędami? Sekretarz GKR PZK nie był w stanie udzielić jednoznacznej odpowiedzi. W tej sytuacji członkowie ZG PZK zadawali wiele pytań skarbnikowi i prezesowi PZK, a po wyjaśnieniu wielu kwestii podjęli kolegiąlnie decyzję o zatwierdzeniu bilansu i rachunku zysków i strat PZK. Sądzę, że część członków ZG PZK, mając wiedzę o ujawnionych niedociągnięciach i zaniedbaniach ze strony skarbnika PZK, a także o uwagach co do rzetelności zewnętrznego warszawskiego biura księgowego obsługującego PZK, miała mieszane uczucia. To tam, na posiedzeniu ZG PZK padły stwierdzenia o braku właściwej komunikacji pomiędzy biurem rachunkowym a Prezydium, a właściwie skarbnikiem PZK. Powody takiego stanu rzeczy wyjaśniał prezes i skarbnik PZK. A tak swoją stroną, to nie tylko ja uważam, że błędem było przeniesienie księgowości z Bydgoszczy do Warszawy. Z poprzedniej, bydgoskiej księgową (była na etacie PZK) nie było większych problemów i współpraca układała się znakomicie, jak mówią zaprzyjaźnione źródła. Jak było i jest z dokumentami księgowym za rok 2017, to nie wiem i nie chcę stawać po żadnej ze stron. Niemniej jednak jako uważny czytelnik i słuchacz nagrania audio zadaję sobie pytanie: jeśli GKR PZK ujawniła nieprawidłowości, które dają uzasadnione podejrzenie o popełnieniu przestępstwa, to dlaczego nie wystąpiła do organów ścigania z wnioskiem o wszczęcie dochodzenia?

A może chodzi tu o coś zupełnie innego? Czyżby to była swoista gra ze strony GKR PZK? Jeśli tak, to jaki miałby być tego cel? Domaganie się przez GKR PZK zwołania nadzwyczajnego zjazdu PZK i cyrki z tym związane (głosowanie elektroniczne) chyba potwierdza moje przypuszczenia. Czy PZK stać na taki wydatek? Czy w ten sposób należy zadowolić próżność GKR PZK? Z tego co mi wiadomo, to głównym powodem zwołania nadzwyczajnego zjazdu krajowego PZK jest utrata zaufania przez GKR PZK do osoby skarbnika PZK.



Czy nie można tej sprawy załatwić w inny sposób bez potrzeby zwoływania kolejnego i kosztownego zjazdu krajowego? Prawdą jest również fakt, że GKR PZK na najbliższym zjeździe chce skrócić kadencję obecnego Prezydium. Obserwując nasz PZK-owski świątek, zaryzykuję stwierdzenie, że na zjeździe tym może być problem ze znalezieniem następnych chętnych osób do pełnienia funkcji w Prezydium. Zatem będzie łapanka?

Od dłuższego czasu obserwujemy wzmożone działania przewodniczącego GKR na niemal wszystkich forach internetowych, gdzie na prawo i lewo zabiera głos w wielu sprawach dotyczących kluczowych interesów PZK. Można zadać sobie kolejne pytanie: czy występuje tam jako osoba prywatna, czy też jako przedstawiciel GKR PZK wyrażający stanowisko tego ciała kolegialnego? Uważna lektura forów internetowych pokazuje, że występuje tu prywatnie, choć stara się nadać temu ton i oficjalne stanowisko całej GKR. Uważny czytelnik zauważy również, że od kilku miesięcy relacje pomiędzy przewodniczącym GKR PZK a Prezydium, a zwłaszcza prezesem PZK, uległy dużemu ochłodzeniu. Powód? Nie tylko według mnie, GKR PZK zapomina pewnie o swojej roli, gdyż jako najwyższy organ kontrolny PZK poza kontrolą działań, wskazaniem uchybień i niedociągnięć Prezydium powinna z nim współdziałać. Obserwując rolę GKR PZK, a właściwie jej przewodniczącego, odnosi się wrażenie, że GKR PZK usiłuje kreować własną politykę PZK i za wszelką cenę usiłuje narzucić swoje zdanie w wielu kluczowych sprawach PZK. A to Prezydium jest od kreowania i wdrażania polityki PZK, a rolą GKR PZK jest patrzeć na ręce Prezydium, aby przestrzegało przepisów prawa. Nie dziwi się, że prezes PZK nie godzi się na to i zawsze znajduje argumenty prawne dla uzasadnienia swojego stanowiska. Prawdą jest również fakt, że ścierają się tu ze sobą silne osobowości, a prezes PZK nie daje sobie w kaszę dmuchać. Co do sekretarza GKR PZK, to można domyślać się motywów jego działania, ponieważ od lat kontynuuje swoje działania zmierzające do stworzenia federacji organizacji radioamatorskich, w której PZK byłby jednym z maleńkich trybików takiego twor. Prawda jest jednak brutalna: dotychczas sekretarzowi GKR PZK oraz kilku innym zwolennikom federacji nie udało się przekonać członków ZG PZK ani delegatów na KZD do tej idei. Czyżby członkowie ZG PZK i delegaci wykazywali aż tak dużą ignorancję? A może przemawia przez nich rozsądek i mądrość życiowa i obawiają się, że w ten sposób pozycja PZK mogłaby być zmarginalizowana i niewiele znacząca. Pewnie obawiając się takiego scenariusza, od lat są przeciwni takiemu rozwiązaniu. Sekretarz GKR PZK nie oddaje broni i nadal lansuje swoją tezę, znajdując niewielką grupę swoich fanów. Zatem dla Marka sprawa nieprawidłowości stwierdzonych u skarbnika pewnie jest doskonałym pretekstem do osłabienia pozycji i wizerunku Prezydium i konsekwentnie domaga się zwołania NKZD PZK. Nie chce przez to powiedzieć, że bronię tu skarbnika PZK, który nie dopatrywał wielu spraw, popełnił błędy, ale oceni go najbliższy zjazd krajowy PZK, udzielając lub odmawiając mu udzielenia absolutorium. Nie staję też w obronie członków Prezydium, bo mogliby się bardziej przyłożyć do pracy. Mam jednak świadomość, że pracują oni społecznie i nie zawsze są w stanie spełnić oczekiwania całej zbiorowości krótkofalarskiej.

Uważni czytelnicy forów internetowych na pewno zauważyli paru zaledwie pomagierów GKR, którzy ślepo wierzą w prawdy objawione GKR PZK. Niepokojący jednak jest fakt, że ci pomagierzy – swoiści Zbawcy Narodu, Sumienie Narodu, a właściwie PZK, poza jątremieniem, dzieleniem i skłócaniem ludzi niczym szczególnie nie zasłużyli się dla PZK. Nie wiem, czy wybitny as tego towarzystwa, zamieszkujący na południu kraju, zrobił w życiu choć jedno QSO i czy zna smak prawdziwego DX-owania. Czy ma on jakieś osiągnięcia organizacyjne? Podejrzewam, że nie. Przykre jest to, że zaledwie niewielka garstka nawiedzonych osób usiłuje narzucić ton i manipulować nastrojami całej zdrowej społeczności krótkofalarskiej. Zadowolając się jednak fakt, że członkowie ZG PZK kierując się rozsądkiem i mądrością życiową, nie zawsze podzielają stanowiska tak małej grupki „naprawiaczy” PZK, o czym świadczą chociażby wyniki głosowań elektronicznych.

Sprawę aktualnej i trudnej sytuacji PZK można byłoby rozbić na czynniki pierwsze i dokonywać szczegółowej analizy, ale łamy naszego organu statutowego na to nie pozwalają. Najważniejsze wydaje się pytanie: kto ma rację? Czy GKR PZK usilnie domagająca się zwołania nadzwyczajnego zjazdu krajowego PZK, aby usunąć dotychczasowy skład Prezydium i powołać nowy skład? Jak znam życie, to nawet w przypadku otrzymania absolutorium dotychczasowi członkowie Prezydium nie zdecydują się na dalsze kandydowanie. Po takich przepychankach obawiam się, że nie będzie dużo chętnych do nowego Prezydium. Pozostanie chyba zwykła łapanka, a za parę lat kolejna powtórka z rozrywki. Nie tylko w moim przekonaniu, dotychczasowe Prezydium wcale nie straciło kontroli nad PZK i w miarę sprawnie zarządza związkami, ale jej członkowie nie chcą brać udziału w niepotrzebnych jałowych dyskusjach i polemikach. A może rację mają członkowie ZG PZK, którzy z zaangażowaniem śledzą, pozał się Boże, jałowe i nic niewnoszące dyskusje i polemiki? W moim przekonaniu członkowie ZG PZK to dość duże grono porządnym, rozsądnym i zatroskanym przyszłością PZK ludzi, którzy nie pozwolą na upadek PZK. Mam nadzieję, że zwycięży rozsądek i mądrość życiowa i delegaci na Zjazd Krajowy PZK wykażą właściwą postawę. Oby tak się stało.

Zatroskany stały czytelnik „Świata Radio”, „Krókoławca Polskiego” oraz licznych list dyskusyjnych

SILENT KEYS

W DNIU 2 SIERPNI BR. W WIEKU 48 LAT OPUŚCIŁ NASZE SZEREGI

LESZEK LANGIEWICZ SP3RNW

PREKURSOR PACKET RADIO W REJONIE LESZNO-WROCŁAW ORAZ WIELOLETNI CZŁONEK PZK. ODZNACZONY HONOROWĄ ODZNAKĄ PZK.

Info: Zygmunt SP3APP i Robert SP3TLV

Z PRZYKROŚCIĄ INFORMUJEMY, ŻE 18 SIERPNI 2018 W WIEKU 60 LAT ODSZEDŁ TRAGICZNIE

MAREK BOBOWSKI SP8CUW

SZEF GRUPY SN8B CONTEST TEAM ORAZ CZŁONEK GRUPY SN0HQ. ODZNACZONY HONOROWĄ ODZNAKĄ PZK. ZAŁOŻYCIEL I WIELOLETNI PREZES ŁAŃCUCKIEGO KLUBU KRÓTKOFALOWCÓW SP8PCF.

Info: Adam SP8N oraz krótkofalowiec z grupy SN8B Contest Team

Z GŁĘBOKIM ŻALEM ZAWIADAMIAMY, ŻE 18 SIERPNI 2018 R. ODSZEDŁ W WIEKU 68 LAT

ROMAN JAŁOZYŃSKI SP3F (EX SP3NYG)

Info: Marek SP3AMO, Prezes Lubuskiego Oddziału PZK

Z WIELKIM ŻALEM INFORMUJEMY, ŻE W DNIU 21.08.2018 ZMARŁ NASZ KOLEGA

WITOLD MARCHEWKA SP6WM

NESTOR I JEDEN Z PIONIERÓW KRÓTKOFALARSTWA NA DOLNYM ŚLĄSKU (LICENCJS W KWIECIEŃNIU 1952). PRZEZ PONAD 10 LAT PRACOWAŁ Z INDIJ JAKO VU2/SP6WM.

Info: koledzy z klubu SP6PWW

W DNIU 2 WRZEŚNIA 2018 R. W WIEKU 82 LAT, PO DŁUGIEJ CHOROBIE, ODSZEDŁ

HENRYK JAKUBIAK SP8ARU

WSPÓŁORGANIZATOR POWOŁANEGO W 1961 R. BIAŁSKIEGO KLUBU KRÓTKOFALOWCÓW I JEGO WIELOLETNI SEKRETARZ. CZŁONEK ZARZĄDU ODDZIAŁU LUBELSKIEGO PZK W LUBLINIE. CZŁONEK SPDX-CLUB.

Info: Jerzy SP8TK

Profesjonalne myjki ultradźwiękowe

Technologia ultradźwiękowa stosowana jest głównie do mycia powierzchni detali o skomplikowanych kształtach.

Energia ultradźwiękowa dociera do trudno dostępnych zakamarków, otworów i szczelin.

Mycie ultradźwiękowe zapobiega powstawaniu uszkodzeń mechanicznych detali, zapewniając najwyższą jakość i precyzję mycia.

Skutecznością przewyższa tradycyjne, ręczne i natryskowe metody mycia.

Przykłady zastosowań technologii ultradźwiękowej:

» Medycyna - mycie narzędzi chirurgicznych i stomatologicznych, w tym osprzęt endoskopowy.

» Laboratoria:

- mycie szkła laboratoryjnego o skomplikowanych kształtach i niewielkich otworach
- mycie kuwet bioanalyzerów, sit, filtrów i pierścieni ceramicznych
- odgazowanie roztworów
- dyspergowanie ciał stałych w cieczach
- przyspieszanie niektórych reakcji chemicznych

» Przemysł:

- oczyszczanie, odtłuszczenie,
- usuwanie rdzy z powierzchni metalowych detali przed malowaniem proszkowym lub nakładaniem powłok galwanicznych
- mycie międzyoperacyjne, usuwanie wiórów, smarów, past polerskich
- mycie podzespołów kompletnych precyzyjnych mechanizmów bez demontażu
- mycie przyrządów i narzędzi pomiarowych
- mycie sit i dysz z osadów i zanieczyszczeń
- mycie form wulkanizacyjnych
- mycie podzespołów samochodowych tj. głowic, gaźników, aparatury wtryskowej itp.

» Poligrafia: usuwanie nie naświetlonych fotonolimerów, mycie wałków rastrowych

» Optyka, produkcja okularów:

- mycie szkła po szlifowaniu i polerowaniu
- mycie szkła przed naporowaniem próżniowym
- mycie opraw okularowych po polerowaniu
- mycie okularów bez konieczności wyjmowania szkieł z oprawek

» Elektronika:

- mycie obwodów drukowanych po montażu,
- mycie złączy,
- mycie modułów telefonów komórkowych,
- mycie podzespołów płyt głównych komputerów



- » wymiary wanny 150x135x100mm
- » pojemność 1,6 litra
- » moc ultradźwiękowa 2x100W
- » częstotliwość 40 kHz
- » moc układu grzania 150W
- » regulator temperatury 30-60°C lub 30-80°C
- » układ czasowy 1-30min
- » wymiary zewnętrzne 175x165x220mm
- » waga 2,8kg

SONIC 2 1500zł



- » wymiary wanny 240x135x100mm
- » pojemność 2,8 litra
- » moc ultradźwiękowa 2x160W
- » częstotliwość 40 kHz
- » moc układu grzania 150W
- » regulator temperatury 30-60°C lub 30-80°C
- » układ czasowy 1-30min
- » wymiary zewnętrzne 265x165x230mm
- » waga 3,7kg

SONIC 3 2090zł



- » wymiary wanny 295x145x150mm
- » pojemność 5,7 litra
- » moc ultradźwiękowa 2x240W
- » częstotliwość 40 kHz
- » moc układu grzania 300W
- » regulator temperatury 30-60°C lub 30-80°C
- » układ czasowy 1-30min
- » wymiary zewnętrzne 325x180x285mm
- » waga 5kg

SONIC 6 2720zł



- » wymiary wanny 150x135x65mm
- » pojemność 1 litr
- » moc ultradźwiękowa 2x80W
- » częstotliwość 40 kHz
- » wymiary zewnętrzne 175x165x185mm
- » waga 2,2kg

SONIC 05 915zł



- » wymiary wanny 295x235x100mm
- » pojemność 6,5 litra
- » moc ultradźwiękowa 2x320W
- » częstotliwość 40 kHz
- » moc układu grzania 300W
- » regulator temperatury 30-60°C lub 30-80°C
- » układ czasowy 1-30min
- » wymiary zewnętrzne 325x265x185mm
- » waga 5,9kg

SONIC 6D 3350zł



www.sklep.avt.pl

AVT-Korporacja Sp. z o.o., 03-197 Warszawa, ul. Leszczyńska 11
Dział Handlowy tel.: (22) 257 84 50 e-mail: handlowy@avt.pl

Uchwyt montażowy z lupą i podświetleniem tzw „trzecia ręka”

Niezastąpiona pomoc dla elektroników, majsterkowiczów,
serwisantów telefonów, zegarmistrzów itd.

lupa 3x - Ø 75mm

oczeko 4.5x - Ø 20mm

włącznik oświetlenia

regulacja nachylenia optyki

50zł

kod handlowy:
TRZECIARĘKA Z PODŚW-24

2 ramiona z regulacją
zakończony krokodylkami

miejsce na czyścik (gąbkę)

wymiary podstawy: 13.5 x 8.5cm

spiralny uchwyt
na kolbę lutowniczą
(możliwość demontażu)

podświetlenie LED

opatentowany wzór

zasilanie:

3x bateria AAA
(brak w zestawie)

+ wyjście zasilania
(przewód USB w zestawie)



Sprawdź naszą ofertę uchwytów montażowych z lupą:

sklep.avt.pl/category/uchwyty-montazowe-z-lupa lub: goo.gl/b3NT3J



sklep.avt.pl

AVT-Korporacja Sp. z o.o. 03-197 Warszawa, ul. Leszczyńska 11
Dział Handlowy tel.: (22) 257 84 50 e-mail: handlowy@avt.pl