

INDEKS 332739 ISSN 1425-1701

świat radio 9/2019

Magazyn wszystkich użytkowników eteru
KRÓTKOFALARSTWO CB RADIOTECHNIKA

12,00 zł

w tym VAT 5%



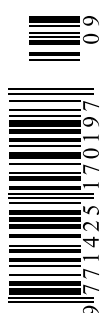
tu przejrzysz i kupisz ten numer

nakład: 14 500 egz.

wewnątrz



ICOM IC-SAT100



Inrico T320

Radiostacja T320 firmy Inrico to w zasadzie telefon komórkowy, umożliwiający dostęp do sieci IRN



Transceivery QRP

Pierwsza część opisów prostych, uniwersalnych transceiverów małej mocy CW/SSB



System WSPR

WSPR to rodzaj emisji cyfrowej, która pozwala na określania potencjalnych tras propagacji

 ICOM

Globalna komunikacja jednym naciśnięciem przycisku

Połączenia jeden-do-wielu

Zasięg globalny*

Korzysta z sieci satelitarnej Iridium®

Przycisk alarmowy

Wysokiej mocy głośnik 1500 mW

Wodoodporna obudowa (IP67)

Krótkie pakiety danych (SDS)

Szyfrowanie rozmów AES-256



 iridium®
connected



* W niektórych krajach lub regionach użycie IC-SAT100 może być zabronione.

 Nowość

SATELITARNE PTT

IC-SAT100

Icom (Europe) GmbH, Auf der Krautweide 24, 65812 Bad Soden am Taunus, Germany

Tel. +49 (6196) 76685-0, Fax +49 (6196) 76685-50, e-mail: sales_pl@icomeurope.com, www.icomeurope.com

Przedstawiciel handlowy – Bartłomiej Mazurek, tel. 509 344 325

Stacja lutownicza Hotair

Stacja lutownicza na gorące powietrze + rozlutownica + grotówka + chwytak

Lutownica na gorące powietrze:

- Moc: 650W
- Zakres temperatur: 100-480°C
- Źródło przepływu powietrza: wentylator
- Przepływ powietrza: do 120 L/min
- Regulacja siły nadmuchu w całym zakresie
- Stabilność temperatury: $\pm 1^\circ\text{C}$
- Tryb pracy ręcznej i automatycznej
- Wskazanie rzeczywistej mocy nadmuchu

Lutownica grotowa:

- Moc grzewcza: 60W
- Zakres temperatur: 200-480°C
- Stabilność temperatury: $\pm 1^\circ\text{C}$
- Rezystancja względem uziemienia poniżej do 2ohm
- System: ESD safe
- Kolba lutownicza: 8 pinów
- Napięcie na elemencie grzejnym: AC 26V $\pm 10\%$
- Tryb sleep: włączany po bezczynnej pracy 2-99 minut.

Rozlutownica:

- Moc grzewcza: 75W
- Zakres temperatur: 350-480°C
- Stabilność temperatury: $\pm 1^\circ\text{C}$
- Rezystancja względem uziemienia poniżej do 2ohm
- Napięcie na elemencie grzejnym: AC 26V $\pm 10\%$
- Długość przewodu kolby: do 120cm
- System: ESD safe
- Kolba lutownicza: 8 pinów
- Moc kompresora: 12W
- Moc podciśnienia: Max .12Mpa

Ssak do podnoszenia elementów IC:

- Moc kompresora: 12W
- Moc podciśnienia: Max .12Mpa



- Wyświetlacz LCD
- Napięcie: 220-240 V
- Pobór mocy: 750W
- Wymiar: 280x187x135mm
- Waga: 5.2kg

YH-948-II
790 zł 690 zł

Promocja!

W zestawie :

- Stacja lutownicza WEP 948-II 4w1
- Podstawa pod kolbę hotair
- Kolba grotowa z grotką stożkową 8pin
- Podstawa pod kolbę grotową wraz z gąbką czyszczącą oraz czyścikiem
- Chwytak do podnoszenia układów
- Zestaw dysz: 3 dysze okrągłe: fi 4.4mm, 7mm, 9mm i dysza kwadratowa 12x12mm
- Przewód zasilania
- Pistolet rozlutowniczy z grotem
- Zapasowe filtry (7 szt.)
- Zapasowe filtry sprężynowe (2 szt.)
- Szpilka
- Wyciory do czyszczenia grotów o różnych grubościach
- Gumowe uszczelki
- Silikonowa paska
- Podnośnik elementów (zassawka)
- Wężyk
- Końcówka do wężyka
- Silikonowe końcówki (4 szt.)





Artykuł z okładki – str. 26

Icom IC-SAT100

Istniejący od lat 90. ubiegłego stulecia satelitalny system Iridium umożliwia korzystanie z telefonii satelitarnej praktycznie na całym świecie. Cennym uzupełnieniem staje się łączność radiowa w klasycznym stylu za pomocą radiostacji satelitalnych wyposażonych w przycisk nadawania PTT. Aktualnie ICOM wprowadza na rynek radiotelefon satelitalny IC-SAT100, która ma wbudowany między innymi system Bluetooth i odbiornik GPS.

S P I S T R E Ś C I

AKTUALNOŚCI	6
Wiadomości DX-owe dla krótkofalowców	10
Zawody	13
ANTENY	
Anteny wakacyjne	47
TEST	
Inrico T320	22
PREZENTACJA	
Modulator MI520P Terra	24
Nowinki techniczne ŁOŚ	32
ŁĄCZNOŚĆ	
Radio sieciowe	19
Icom IC-SAT100	26
System WSPR	28
HOBBY	
Transceivery QRP, część 1	42
RADIO RETRO	
Co to jest TPTG	50
DIGEST	
Dodatkowe wyposażenie radiostacji	54
FORUM CZYTELNIKÓW	
Porady	58
Listy	62
RYNEK I GIEŁDA	64

wewnątrz:



**KRÓTKOFALOWIEC
POLSKI**

9/2019

W numerze

Wydawca miesięcznika „Świat Radio” (12 numerów w roku):

AVT-Korporacja Sp. z o.o. ul. Leszczyńska 11,
03-197 Warszawa, tel. 22 257 84 99,
faks 22 257 84 00,
e-mail: avt@avt.pl,
www.avt.pl

Dyrektor Wydawnictwa:
Wiesław Marciniak

Adres redakcji: 03-197 Warszawa,
ul. Leszczyńska 11,
tel. 22 257 84 30,
www.swiatradio.pl
e-mail: redakcja@swiatradio.com.pl

Redaktor naczelny: Andrzej Janeczek,
e-mail: sp5ah@swiatradio.com.pl,
tel. 22 257 84 30

Stali współpracownicy:
Armand Budzianowski SP3QFE
Krzysztof Dąbrowski OE1KDA
Wojciech Nietyska SP5FM
Tadeusz Raczek SP7HT
Ryszard Reich SP4BBU
Andrzej Sadowski SP6ECA
Piotr Skrzypczak SP2JMR
Waldemar Sznajder 3Z6AEF

**Opracowanie graficzne,
redakcja techniczna i skład:**
Maria Drozdek

Internetowy Świat Radiooperatora:
Wojciech Chabinka SP5CHW
e-mail: chabinka@swiatradio.pl

Dział Reklamy: Grzegorz Krzykowski,
tel. 22 257 84 60,
e-mail: grzegorz@swiatradio.pl

Prenumerata:
tel. 22 257 84 22,
e-mail: prenumerata@avt.pl

Nakład: 14 500 egzemplarzy



Wydawnictwo
AVT należy
do Izby
Wydawców
Prasy



Miesięcznik
wyróżniony
Odznaką
Honorową
PZK

„Świat Radio” jest wyłącznym
reprezentantem Polski w sieci
czasopism organizacji
członkowskich IARU



Artykułów niezamówionych nie zwracamy.
Zastrzegamy sobie prawo do skracania i adiacji
nadesłanych artykułów. Za treść reklam i ogłoszeń
nie ponosimy odpowiedzialności. Opisy urządzeń
i układów elektronicznych oraz ich usprawnień
zamieszczone w ŚR mogą być wykorzystane wyłącznie
do własnych potrzeb. Wykorzystywanie ich do innych
celów, zwłaszcza do działalności zarobkowej, wymaga
zgody autora opisu.

Str. 22

Inrico T320

Sieciora radiostacja T320 firmy Inrico jest jednym z modeli umożliwiającym dostęp do sieci IRN. To właściwie solidnie zbudowany androidowy telefon komórkowy zawarty w obudowie przypominającej radiostację. Wyposażony w system Android 7.0, 1 GB pamięci RAM i 4 gigabajtowy dysk wewnętrzny.



Str. 28

System WSPR

WSPR (Weak Signal Propagation Reporter) to dosłownie obserwator propagacji słabych sygnałów. Jest to opracowany przez K1JT rodzaj emisji cyfrowej wraz z odpowiednim systemem do badania skuteczności systemów antenowych i określania potencjalnych tras propagacji przy użyciu radiolatarni małej i bardzo małej mocy.

Str. 42

Transceivery QRP, część 1

Opisy budowy prostych, uniwersalnych transceiverów małej mocy CW/SSB na fale krótkie, są interesujące i atrakcyjne od zawsze, nawet

w czasach łatwego zakupu wielu urządzeń fabrycznych. Prezentujemy kilka przykładowych najnowszych opisów takich TRX-ów, jakie pojawiły się w postaci kitów do nabycia także w Internecie (w części 1. Kłopik i STEP II).



Str. 32

Nowinki techniczne ŁOŚ

Podczas spotkania ŁOŚ 2019 oprócz firm z ciekawym sprzętem radiokomunikacyjnym, a także wojskowym WOT, byli obecni również indywidualni krótkofalowcy oferując swoje

wyroby. Wśród wielu nowości na uwagę zasługują urządzenia firmy RJK- Radiotechnika, w tym wzmacniacze mocy HF chłodzone cieczą SPert1200 Hydro i SPert2000 Hydro.



Łączności sieciowe nie mają zastąpić dotychczasowych rodzajów łączności krótkofalarskich, a są jedynie ich cennym uzupełnieniem.

Nowe technologie w radiokomunikacji

Wraz z rozwojem nowoczesnych technik informatycznych następuje szybki postęp w cyfryzacji radiokomunikacji. Przybywa nowoczesnych transceiverów (radiotelefonów) oraz są uruchamiane cyfrowe sieci łączności.

W grudniowym numerze informowaliśmy o tym, że japońska firma Icom Inc. podjęła się – we współpracy z Iridium Communications – zaprojektowania nowego, satelitarnego rozwiązania radiokomunikacyjnego w systemie Push-To-Talk (naciśnij-i-mów). W efekcie powstał IC-SAT100 Satellite PTT, pierwszy radiotelefon Icom, który wykorzystuje satelitarną sieć komunikacyjną. W przeciwieństwie do telefonów satelitarnych, urządzenie zapewnia usługi radiowe wielu użytkownikom za naciśnięciem przycisku nadawania PTT. Może być używane jako narzędzie do komunikacji w odległych, odizolowanych obszarach, w których nie ma telefonów komórkowych ani infrastruktury sieci stacjonarnej. Nawet jeśli infrastruktura sieci naziemnej stanie się bezużyteczna z powodu różnych katastrof, komunikacja satelitarna Iridium może zapewnić stabilne wsparcie, niezależnie od działania innych sieci. Szczegóły tego nowego rozwiązania wewnątrz numeru.

Atrakcyjne są też inne rozwiązania, podobne do klasycznych radiostacji wyposażonych w przycisk nadawania PTT, ale korzystające z łączności telefonii komórkowej (PoC) i internetowych. Radiostacje tego rodzaju są zasadniczo komputerami androidowymi, pracującymi w zakresach telefonii komórkowej oraz w zakresach Wi-Fi. Niektóre z modeli przeznaczonych dla krótkofalowców są dodatkowo wyposażone w pasma 2 m i 70 cm. W dziale Test warto poznać sieciową radiostację T320 firmy Inrico, jeden z pierwszych modeli umożliwiających dostęp do sieci IRN.

Sieciowe łączności radiowe można uznać z jednej strony za niebezpieczeństwo dla krótkofalarstwa, a z drugiej strony za okazję do urozmaicenia i wzbogacenia tradycyjnego łącza radiowego. Łączności sieciowe nie mają zastąpić dotychczasowych rodzajów łączności krótkofalarskich, a są jedynie ich cennym uzupełnieniem.

Nie da się ukryć, że w przyszłości krótkofalarstwo będzie musiało zmierzyć się z tymi i podobnymi, nowymi rozwiązaniami technologicznymi. Trudno przewidzieć, jaki będzie finał.

Kolejną nowością jest system WSPR – skuteczna analiza wydajności anten i propagacji fal radiowych. Może on być wykorzystany w dwojaki sposób: jako stacja nadawcza lub jako stacja raportująca. Warto poznać przedstawione w artykule te i inne możliwości tego zautomatyzowanego systemu.

Ponownie wiele miejsca poświęcamy na nowinki techniczne ŁOŚ. Duża liczba amatorskiego i profesjonalnego sprzętu nadawczo-odbiorczego, zaprezentowana podczas XIII Ogólnopolskiego Spotkania Krótkofalowców ŁOŚ 2019, wymagała oddzielnego opracowania. W związku z nawiązaną współpracą pomiędzy PZK a dowództwem Wojsk Obrony Terytorialnej warto, obok amatorskiego sprzętu radiokomunikacyjnego, poznać aktualnie wykorzystywane środki łączności wojskowej; będzie to szczególnie ciekawe dla czytelników, którzy nie mieli możliwości obejrzenia tych prezentacji na „łosiowej górze”.

Prenumerata
naprawdę warto



Dla tych, którzy wciąż poszukują klasycznych rozwiązań do samodzielnego wykonania, przygotowaliśmy kilka opisów budowy analogowych transceiverów QRP na fale krótkie.

Przyjemnej lektury i udanych konstrukcji!

Andrzej Janeczek

ICOM IC-F29SDR

Radiotelefon bez zezwoleń dPMR/PMR



IC-F29SDR to nowy radiotelefon ręczny PMR do pracy niewymagający pozwolenia radiowego.

Działa w paśmie 446 MHz w trybach analogowych PMR oraz cyfrowych dPMR.

Zawiera klawisze funkcyjne na panelu przednim i czytelny wyświetlacz LCD oraz pamięć 32 kanałów dla trybu cyfrowego i 16 kanałów dla trybu analogowego. Obudowa urządzenia jest wykonana wg MIL-STD-810G (mocna i trwała). Zgodnie z normą IP67 wytrzymuje zanurzenie w wodzie do 1 metra i do 30 minut.

Zawiera przycisk alarmowy przy włączniku – system ostrzegania. Zastosowany system VOX umożliwia prowadzenie łączności bez naciśnięcia przycisku PTT nadawczego, głos użytkownika wyzwala nadawanie.

Radiotelefon jest wyposażony w zapowiedź głośno-

wą informującą o numerze kanału, słabej baterii, itp.

Najważniejsze cechy IC-F29SDR:

- liczba kanałów: 16/PMR, 32/dPMR
- moc nadajnika: 0,5 W
- zakres działania na otwartej przestrzeni: do 11 km (wg producenta)
- zakres temperatur pracy: od -25°C do 55°C
- obsługiwane systemy: CTCSS/DTCS/ID group/ZONE

Obsługiwane funkcje:

- skanowanie kanałów
- wyłączność (prowadzenie łączności tylko w trybie cyfrowym)
- AQUAQUAKE (system usuwania wody z głośnika przez wibrację)
- SMART RING (do nawiązania zwrotnego połączenia przy wywoływaniu)

Dostępne jest opcjonalne oprogramowanie do szybkiego programowania urządzenia przez komputer.

W skład kompletu wchodzi: radiotelefon IC-F29SDR, zintegrowana antena, bateria BP-280 Li-Ion 7,2 V (min. 2280 mAh, typ. 2400 mAh), ładowarka biurkowa BC-213 z zasilaczem, klips do paska MB-133.

Oferowane opcjonalne akcesoria do IC-F29SDR:

- HS-94LWP – słuchawka nauszna z mikrofonem na kabłąku
- HS-95LWP – słuchawka nauszna z opaską na tylną część głowy i mikrofonem

na kabłąku

- HM-153LA – słuchawka douszna z klipsem i przyciskiem PTT (nadawania)
 - HM-166LA – lekka słuchawka douszna z mikrofonem i PTT w klipsie
 - HM-168LWP – mikrofonogłośnik IP67 wodoodporny
 - HM-158LA – kompaktowy mikrofonogłośnik
 - HM-159LA – pełnowymiarowy mikrofonogłośnik
 - HS-97 + VS-4LA lub OPC-2004LA – laryngofon ze słuchawką douszną
 - BP-278 – akumulator Li-Ion 7,2 V/1190 mAh (do 12 h pracy)
 - BP-279 – akumulator Li-Ion 7,2 V/1570 mAh (do 17 h pracy)
 - BP-280 – akumulator Li-Ion 7,2 V/2400 mAh (do 26 h pracy)
 - BC-214 – ładowarka stołowa/biurkowa na 6 slotów baterii
 - BC-157S – zasilacz sieciowy do ładowarki biurkowej
 - MB-130 – uchwyt samochodowy
 - OPC-656 – przewód zasilania do BC-214
 - CP-23L – przewód zasilający z wtyczką zapalniczki samochodowej
 - CS-29SDR – program komputerowy do zarządzania ICF29SDR
 - OPC-478UC – przewód USB
- [www.icomeurope.com]

Aktualności

Elecraft K4

Nowy transceiver SDR

Elecraft wprowadza nową wersję transceiwera SDR HF/VHF(UHF) o oznaczeniu K4, jako następcę K3S. Transceiver K4 może pracować w zakresie 160–6 m i łączy najnowsze, cyfrowe przetwarzanie sygnału ze sprawdzoną technologią, niezwykle udaną w zastosowanym ze społec K3S/P3. Zachowana została zasada działania, w tym łatwość obsługi, dzięki zastosowaniu dużego 7-calowego ekranu dotykowego (przekątna wyświetlacza 18 cm).

Połączenie bezpośredniego próbkowania SDR z konwencjonalną superheterodyną gwarantuje pierwszorzędną właściwość odbiornika. Ważną cechą urządzenia jest także modułowa konstrukcja hybrydowa ułatwiająca modernizację i rozbudowę.

Najnowszy transceiver będzie dostępny w trzech podstawowych wersjach: K4, K4D i K4HD. Każda „wyższa” wersja bazuje na podstawowym rozwiązaniu. Podobnie jak w przypadku poprzednich generacji urządzeń, Elecraft również pozostawił miejsce w nowym K4, aby moduły nadajnika i odbiornika można później uzupełnić o dodatkowe komponenty sprzętowe.



Podstawowe parametry transceiwera K4:

- zakres częstotliwości TX: 10–160 m + WARC/6 m (z opcjonalnym modulem także pasma 2 m/70 cm)
- zakres częstotliwości RX: 0,1–54 MHz (z opcjonalnym modulem także zakresy 144–146 MHz, 430–440 MHz)
- stabilność częstotliwości: $\pm 0,25$ ppm (TCXO)
- tryb pracy: AM/FM/SSB/CW/Data
- moc wyjściowa RF: 100 W
- dewiacja częstotliwości: ± 5 kHz/FM, $\pm 2,5$ kHz/NFM
- napięcie zasilanie: 12–15 V/DC
- maksymalny pobór prądu: 2 A/RX, 23 A/TX

- złącza antenowe: 50 Ω /1xSO-239 (plus 3xSO-239 z opcjonalnym KAT4)
 - wymiary: 343x114x254 mm
 - waga: 4,54 kg
- Producent przewidział też opcjonalne wyposażenie transceiwera:
- wewnętrzny automatyczny tuner antenowy: zakres 10:1
 - wzmacniacz liniowy: HF/6 m, 500 W
 - wzmacniacz liniowy z ATU: HF/6 m, 1,5 kW
 - zewnętrzny głośnik: Hi-Fi
 - wewnętrzny moduł VHF/UHF: 15 W
- [www.elecraft.com]



ICOM IP501M

Radiotelefon mobilny LTE

Wprowadzany na rynek przez firmę ICOM nowy radiotelefon mobilny LTE IP501M to zaawansowany system radiowy IP. Umożliwia łączność dalekosiężną poprzez sieci telefonii komórkowej trzeciej i czwartej generacji (LTE 4G i 3G) i jest przystosowane do współpracy z IP501H/IP503H. Do korzystania z sieci konieczna jest karta SIM (specjalna karta, oferowana przez producenta, zapewniająca dostęp do sieci najważniejszych operatorów).

Urządzenie jest wyposażone w przycisk nadawania, ale w odróżnieniu od klasycznego sprzętu nadawczo-odbiorczego zapewnia łączność dwupłesową, jak w zwykłej telefonii. Funkcja wiadomości tekstowych umożliwia wysyłanie i odbieranie wiadomości do 32 znaków.

Oprócz prowadzenia rozmów indywidualnych jest możliwość zakładania (zamkniętych) grup korespondentów. Zapewniona jest poufność rozmów, a poszczególni użytkownicy lub ich grupy mogą mieć przyznane różne priorytety, pozwalające również na przerwanie pozostałych połą-

czeń w nagłym wypadku. Jest też funkcja bezpieczeństwa (Emergency Call & Lone). Oprócz przycisku nadawania radiotelefon IP501M ma wbudowany Bluetooth i GPS. Wysoką jakość dźwięku uzyskano dzięki użyciu wokodera G.726. Moc wyjściowa audio wynosi ponad 4 W/4 Ω.

Jedną z bramek zapewniających integrację sieci radiowych i ich połączenia z sieciami IP jest VE-PC4 (RoIP). Umożliwia ona połączenie między sobą światów analogowego i cyfrowego: sieci telefonów IP, radiostacji analogowych, radiostacji IDAS, IP (IP100H), PoC (IP501H) i innych.

IP501M jest wyposażony w zewnętrzny mikrofon o impedancji 600 Ω, zewnętrzną antenę (LTE i GPS), kabel zasilający. Ma też port Ethernet do transmisji danych i złącze D-SUB (25-pinowe) do urządzeń zewnętrznych.

Zasilanie może być baterijne (13,8 V DC lub 26,4 V DC) lub sieciowe (220 V). Wymiary urządzenia wynoszą 125×29×156 mm, a waga 840 g.

[www.icomeurope.com]

FMAT800x

Tłumiki cyfrowe

Fairview Microwave dodaje do oferty rodzinę precyzyjnych tłumików cyfrowych na pasmo DC–2 GHz ze sterowaniem przekaźnikowym. FMAT800x zapewniają skokowo programowany współczynnik tłumienia w zakresie od 127 dB. Tłumiki te charakteryzują się dużą stabilnością parametrów i bardzo małymi zniekształceniami nieliniowymi. Mogą znaleźć zastosowanie w instalacjach wojskowych, satelitach komercyjnych, naziemnych systemach komunikacyjnych, radarach i urządzeniach testujących ATE.

Typowe aplikacje obejmują kontrolę poziomu sygnału, dopasowywanie impedancji oraz pomiar wzmocnienia. Cała oferta programowalnych tłumików nowej serii obejmuje 6 modeli pokrywających pasmo od DC do 2 GHz i zakres współczynników tłumienia od 0 do 127 dB. Zawierają one od 6 do 8 bitów przekaźnikowych o wartościach od 0,25 do 64 dB, zapewniających precyzyjną regulację współczynnika tłumienia.

Są one pobudzane napięciem 12 V. Straty wtrącone tłumików FMAT800x wynoszą od 0,8 do 3,5 dB, dokładność współczynnika ±0,5 dB, a dopuszczalna moc wejściowa do 1 W CW. Dostępne są wersje o impedancji 50 i 75 Ω z portami w.c. typu F lub SMA. Zakres dopuszczalnych temperatur pracy rozciąga się od –20 do +85°C. Zakres tłumienia oferowanych tłumików wynosi: FMAT8000 – 0–63 dB, FMAT8001 – 0–31,5 dB, FMAT8002 – 0–63,75 dB, FMAT8003 – 0–63 dB, FMAT8004 – 0–127 dB, FMAT8005 – 0–127 dB.

[www.fairviewmicroave.com]



5G w Polsce gotowe do startu

Firma Ericsson poinformowała, że jest w pełni gotowa, aby uruchomić sieć 5G w Polsce. Technologia jest już w kraju dostępna, ale konieczne jest jeszcze przydzielenie odpowiednich pasm i częstotliwości operatorom.

Na całym świecie dwunastu operatorów uruchomiło komercyjnie sieć 5G. Ericsson dostarczył swoje rozwiązania dla dziewięciu z nich. Firma Ericsson uruchomiła komercyjnie 5G na czterech kontynentach. W Polsce pierwsze wprowadzenie 5G firma ogłosiła z Orange Poland w Zakopanem. W Łodzi Ericsson podpisał Porozumienie Programu S5.

5G niesie ze sobą ogromne korzyści dla polskiej gospodarki (znaczący wzrost PKB).

Dzięki pełnemu wykorzystaniu potencjału cyfryzacji PKB Polski może być wyższy aż o 64 mld euro (ok. 275 mld zł) do 2025 roku. Odsetek PKB, który generuje gospodarka cyfrowa Polski, wzrósłby z 6,2 % do 15 % PKB w 2025 roku. Umożliwiłoby to Polsce zwiększenie konkurencyjności na globalnych rynkach, poprawę sytuacji ekonomicznej 38 mln obywateli

Od 2015 r. Ericsson zainstalował już ponad 3 mln stacji bazowych gotowych obsłużyć 5G, które czekają na zdalne uruchomienie. Spora część z tych stacji znajduje się w Polsce. [www.youtube.com/ericssonpolska]

Węzły sieciowe LoRa IoT

Ze względu na duży zasięg transmisji i mały pobór mocy, sieci LPWAN (Low-power wide-area network) stały się ważną technologią bezprzewodowej transmisji danych w aplikacjach IoT. W odpowiedzi na ten trend rynkowy firma Advantech opracowała dwa nowe węzły sieciowe LoRa IoT do pracy na zewnątrz budynków: WISE-4610-S672 z interfejsem szeregowym i cyfrowymi portami wejściowymi oraz WISE-4610-S614 z analogowymi i cyfrowymi portami wejściowymi.

Oba modele mogą być wykorzystane w aplikacjach wymagających ciągłego, długoterminowego monitorowania czujników i transmisji danych na dużą odległość. Występują w czterech wersjach dostosowanych do różnych lokalizacji geograficznych, w tym w wersji europejskiej na pasmo 863–870 MHz. Umożliwiają łatwe implementowanie sieci prywatnych i publicznych bez konieczności ponoszenia opłat dla dostawców usług telekomunikacyjnych.

Zapewniają zasięg do 5 km i maksymalną szybkość transmisji 50 kbps. Są zasilane energią z zewnętrznego źródła 10–50 V i wbudowanego akumulatora 3,6 V DC doładowywanego energią słoneczną, wystarczającego nawet na 2 lata pracy przy aktualizacji pomiarów co 60 sekund. Stopień ochrony IP65 oraz wodoszczelne, przemysłowe złącza M12 pozwalają na zastosowania na zewnątrz budynków.

Węzły WISE-4610 mogą być montowane na maszcie, szynie DIN lub na ścianie. Zawierają odbiornik nawigacyjny obsługujący satelity GPS/QZSS i GLONASS. Obsługują zarówno prywatne, jak i publiczne sieci LoRa/LoRaWAN. Użytkownik może zaprogramować typ sieci w ustawieniach konfiguracyjnych i zastosować odpowiednią bramkę dostępową lub zintegrować węzeł z istniejącą infrastrukturą sieciową LoRaWAN, aby przesyłać dane z czujników do tradycyjnych systemów SCADA lub chmury obliczeniowej IoT.

[www.advantech.com]

Wszechstronne moduły RFID OEM

TWN4 z rodziny Palon to wszechstronne moduły RFID OEM przeznaczone do montażu w produktach i urządzeniach innych firm obsługujące rozszerzone interfejsy, zwłaszcza RS-485. Nowe kompaktowe moduły PCB dziedziczą wszystkie zalety i zintegrowane wsparcie narzędzi dla produktów z rodziny TWN4 firmy ELATEC. Pomimo wszechstronności rozwiązania, zoptymalizowano je pod kątem kontroli dostępu, autoryzacji, obecności i rejestracji czasu (pracy).

TWN4 Palon to rodzina multitechnologicznych modułów do odczytu/zapisu. Produkty z tej serii obsługują niemal wszyst-

I N F O

kie zbliżeniowe technologie RFID o częstotliwościach pracy 125 kHz/134,2 kHz i 13,56 MHz, w tym NFC. Standardowo wyposażone są w interfejsy: RS-485, RS-232, Wiegand, Clock/Data i USB. Na żądanie obsługiwany może być również protokół OSDP. **Wbudowane anteny HF i LF gwarantują doskonale działanie technologii bezstykowej.** Zintegrowany moduł BLE (Bluetooth Low Energy) obsługuje różnorodne rozwiązania w zakresie identyfikacji mobilnej (np. autoryzacja za pomocą smartfona), a rozwiązania uwierzytelniające są dostępne w pełnej wersji.

[www.elatec-rfid.com]

Przełącznik Ethernet

Viper-112A-T3G-P8-HV firmy WESTERMO to zarządzalny 12-portowy przełącznik Ethernet warstwy drugiej zaprojektowany, aby spełniać wszystkie wymagania rynku pojazdów szynowych.

Porty PoE zapewniają skuteczne zasilanie urządzeń końcowych i wraz z portami Gbps umożliwiają współpracę z szerokopasmowymi urządzeniami jak np. punkty dostępowe AP oraz sieciowe rejestratory wideo (NVR-Network Video Recorders). Viper został zaprojektowany, aby sprostać wymaganiom pracy w trudnych warunkach sieci pokładowej w pociągach. Ciągłe wibracje, ekstremalne temperatury, duża wilgotność oraz wymagające otoczenie elektryczne to niektóre cechy środowiska, w jakim będzie pracował. Membrana Gore-Tex zapobiega kondensacji pary wodnej wewnątrz urządzenia, natomiast złącza M12 zintegrowane w obudowie zwiększają odporność na wibracje. **Wysoki poziom izolacji galwanicznej pomiędzy wszystkimi interfejsami pozwala na bezpośrednie podłączenie do instalacji w pojeździe i chroni przed przepięciami oraz w przypadku przeskoaku iskry.** Klasa szczelności IP67 zapobiega przedostawaniu się wody i kurzu. Cała konstrukcja została zaprojektowana w zwartej kompaktowej obudowie, co w połączeniu z bardzo wysokim MTBF pozwala na łatwą integrację oraz zapewnia niskie koszty eksploatacji. System operacyjny WeOS oferuje bogaty zestaw funkcji do zastosowań w sieciach IP, np. protokół ringowy FRNT z bardzo szybką rekonfiguracją dla portów 100Mbps, a także Gbps. Funkcjonalność „kopii zapasowej urządzenia” zwiększa niezawodność Viper’a oraz ułatwia zmiany w konfiguracji i tworzenie kopii zapasowej. Spełniając wymagania rynku taboru kolejowego, Viper bardzo dobrze nadaje się do wdrożenia w każdej innej aplikacji w najtrudniejszych i najbardziej wymagających warunkach pracy np. w górnictwie.

[www.automatyka.pl]

Platforma komunikacyjna

H2-Automotive+ to nowa wielozadaniowa platforma komunikacyjna Teldat do zastosowania w pojazdach. Zapewnia szerokopasmowy dostęp do sieci 4G/LTE/LTE-A i Wi-Fi z funkcjami redundancji, agregacji, zaawansowanymi mechanizmami bezpieczeństwa sieci oraz rozszerzonym zakresem temperatur pracy. **Router zaprojektowano z myślą o odporności na drgania oraz kurz, posiada ochronę przeciwprzepięciową, specjalne oprogramowanie mobilne, funkcję dynamicznej konfiguracji (na podstawie danych o lokalizacji i jakości połączenia) oraz funkcję opóźnionego wyłączenia urządzenia.**

Urządzenie zawiera między innymi:

- do 4 modułów 4G/LTE (w zależności od modelu)
- 4 gniazda czytników kart SIM dla Dual-SIM
- do 2 modułów Wi-Fi 802.11 ac (AP i klient), (w zależności od modelu)
- 4+1 × 10/100/1000 Mb/s Gigabit-Ethernet
- asynchroniczny port szeregowy (RS-232)
- wbudowany moduł GPS (NMEA)
- 2 × złącze SMA dla modułu LTE (MIMO)
- 2 × złącze SMA-RP dla modułu Wi-Fi (MIMO)

EMI N9048B PXE

Udoskonalony odbiornik EWMI

Keysight Technologies wprowadza nowe funkcje skanowania w domenie czasu (TDS) i skanowania w czasie rzeczywistym (RTS) do odbiornika RMI o symbolu **N9048B PXE**, pozwalające skrócić czas wykonywania certyfikacji EMC. Prowadzenie testów EMC wymaga opracowania szczegółowej i dokładnej metodologii, mającej zapewnić precyzyjny pomiar emisji elektromagnetycznej. Długi czas testowania wpływa na dostępność laboratorium i zmniejsza liczbę certyfikowanych urządzeń.

Łatwo można też pominąć nieciągłe sygnały zakłóceń w konwencjonalnym trybie skanowania. Nowe funkcje TDS (Time Domain Scan) i RTS (Real Time Scan) wprowadzone przez firmę Keysight do odbiornika EMI N9048B PXE umożliwiają laboratorium skrócenie ogólnego czasu testowania oraz łatwe przechwytywanie i analizę sygnałów w trybie ciągłym, potwierdzając, że produkt zapewnia zgodność ze standardami. Odbiornik EMI N9048B PXE występuje w trzech wersjach różniących się pasmem pracy, wynoszącym maksymalnie 26,5 GHz. Zapewnia bardzo dużą czułość,

pozwalającą na identyfikowanie sygnałów bliskich poziomowi szumu. Jest w pełni zgodny z wymogami norm CISPR 16-1-1:2015 i MIL-STD-461G (2015), co pozwala na jego zastosowania na rynku globalnym. Nowo wprowadzone funkcje skanowania w domenie czasu i w czasie rzeczywistym pozwalają skrócić czas skanowania i testowania z kilku godzin do zaledwie sekund. Dzięki funkcji RTS, N9048B PXE może w trybie ciągłym rejestrować i analizować sygnały w paśmie pomiarowym do 350 MHz, równocześnie prezentując domenę czasu, częstotliwości i spektrogram z wykorzystaniem trzech detektorów EMC.

[www.keysight.com]



MFJ-935B

Tuner do anten magnetycznych pętlowych

Firma MFJ wprowadziła na rynek skrzynkę antenową do anten pętlowych z reflektometrem. **MFJ-935B** to rozbudowany tuner antenowy przystosowany do strojenia anten pętlowych typu loop. Tuner jest wyposażony dodatkowo we wskaźnik krzyżowy reflektometru dla mocy padającej i odbitej. Urządzenie nie wymagającą zasilania do strojenia anten typu pętlowe. Może pracować we wszystkich trybach do mocy 150 W w zakresie pasm od 80 m do 10 m. Sprawdzał się w działaniu także z radiostacją Yaesu FT-817ND.

Tuner okazał się idealny do eksperymentów z prostymi magnetycznymi antenami pętlowymi. Wystarczy owinąć drut wokół ramy lub powiesić go między dwoma drzewami i połączyć oba końce z tunelem antenowym MFJ-935B i mamy skuteczną pętlę magnetyczną.

W układzie MFJ-935B jest wykorzystany

duży kondensator motylkowy, aby dostroić antenę pętlową do rezonansu. W zależności od długości drutu można pokryć zakres częstotliwości od 3,5 do 30 MHz, ale nie tą samą długość drutu.

Magnetyczne anteny pętlowe są znane ze swojej bardzo dobrej wydajności w stosunku do rozmiaru anteny. Osiągają niski kąt promieniowania i dlatego dobrze nadają się do DX-wania. Dzięki współpracy z takimi antenami zmniejszone zostają szумы w odbiorniku, a także modulacje skrośne (QRM i QRN są zredukowane ze względu na małą szerokość pasma).

Zalet skrzynki korzystają także proste odbiorniki, ponieważ antena pętlowa działa jak selektor wstępny. Rzeczywisty zakres częstotliwości wynika z długości drutu, kształtu pętli, środowiska i wysokości nad ziemią. Idealny byłby $\lambda/4$ dla głównego pasma operacyjnego, zwykle pętla o stałej długości osiągnie zakres częstotliwości w stosunku 1: 1,5, np. od 3,5 do 5,25 MHz lub 5 do 7,5 MHz, lub 10 do 15 MHz itp. Kształt pętli nie ma znaczenia, ale idealny byłby większy zamknięty obszar. Najlepszy stosunek obwodu do powierzchni to oczywiście okrąg, jeśli to możliwe.

Poziomo i niezbyt wysoko nad ziemią takie pętle tworzą doskonałe promienniki dla ruchu lokalnego (NVIS).

Wymiary obudowy MFJ-935B wynoszą 152×127×228 mm, a waga około 1,5 kg.

[www.ErcomER.pl]





AWG70000B

Generatory do symulacji sygnałów

Firma Tektronix opracowała nową serię generatorów sygnałów arbitralnych AWG70000B, wyposażonych w funkcje ułatwiające testowanie systemów wojskowych i komunikacyjnych, wymagających dynamicznej zmiany sekwencji sygnałów. Ponieważ niezbędny jest sprzęt o dużej elastyczności, pozwalający precyzyjnie odtwarzać sygnały ze świata rzeczywistego i przechodzić przez szybko zmieniającą się sekwencje testowe, firma Tektronix wprowadziła nową funkcjonalność Streaming Waveform ID. Została ona dodana do rodziny generatorów AWG70000B oraz zwiększono do 32 GS pojemność ich wewnętrznej pamięci, co daje możliwość generowania sygnałów o czasie trwania do 640 ms przy szybkości próbkowania 50 GSps. Streaming Waveform ID zapewnia

użytkownikom natychmiastowy dostęp do pełnego zestawu 16383 sekwencji za pośrednictwem interfejsu Ethernet. Dzięki temu mogą oni szybko zmieniać scenariusze, aby replikować sygnały rzeczywiste z większą precyzją i w krótszym czasie. W badaniach prowadzonych nad systemami komunikacji bezprzewodowej, inżynierowie mogą zmieniać na bieżąco rodzaje modulacji, aby symulować odbicia sygnału od budynków i innych przeszkód występujące w rzeczywistych środowiskach pracy. Generatory serii AWG70000B oferują pasmo sygnału wyjściowego 20 GHz. Pracują z szybkością próbkowania do 50 GSps i 10-bitową rozdzielczością pionową oraz zapewniają szerokość zakresu dynamicznego (SFDR) równą 80 dBc. [www.tek.com]

FSV3000 i FSVA3000

Analizatory widma 44 GHz



W związku z rozwojem nowej technologii 5G NR firma Rohde & Schwarz opracowała dwa nowe analizatory widma średniej klasy: FSV3000 i FSVA3000.

Są one dostępne w różnych wariantach, pokrywających pasmo do 44 GHz. Model FSV3000 umożliwia wykonywanie złożonych procedur pomiarowych w możliwie najprostszy i najszybszy sposób. Jego łatwa obsługa i duża szybkość prowadzenia pomiarów pozwalają na zastosowania zarówno w laboratoriach, jak i na liniach produkcyjnych. Przyrząd zapewnia szerokość pasma pomiarowego do 200 MHz, wystarczającą do rejestracji i analizy np. jednocześnie dwóch nośnych 5G NR.

Model FSVA3000 o szerokości pasma pomiarowego do 400 MHz, szerokim zakresie dynamicznym i bardzo małymi szumami fazowymi na poziomie -120 dBc/Hz, oferu-

je parametry zarezerwowane wcześniej dla przyrządów klasy high-end. Może znaleźć zastosowanie w wymagających aplikacjach, np. przy linearyzacji wzmacniaczy mocy, rejestracji krótkich impulsów i charakterystyki sygnałów ułotnych w funkcji częstotliwości.

Analizatory FSV3000 i FSVA3000 ułatwiają rozwiązywanie problemów związanych ze zdarzeniami rzadko występującymi i konfigurowanie złożonych pomiarów. Dzięki interfejsowi GUI kierowanemu zdarzeniami, za każdym razem, gdy wystąpi z góry określone zdarzenie, wykonywane jest odpowiednie działanie, np. zapis zrzutu ekranu lub danych I/Q.

Funkcja pomiarów automatycznych skraca czas konfiguracji samego przyrządu. Po naciśnięciu przycisku parametry, takie jak częstotliwość środkowa, zakres i amplituda odniesienia, są ustawiane automatycznie w oparciu o zastosowany sygnał. W przypadku pomiarów standardowych, takich jak ACLR i SEM, funkcja pomiarów automatycznych wybiera odpowiednią tabelę parametryczną. Na zautomatyzowanych liniach produkcyjnych komputery zewnętrzne mogą przejąć kontrolę nad przyrządami za pomocą poleceń SCPI. [www.rohde-schwarz.com]

Ważną cechą jest szerokopasmowa łączność z wieloma równoczesnymi połączeniami LTE i zwiększona przepustowość oraz optymalizacja ciągłości usług. [www.tekniska.pl]

Zabezpieczenia sieci Wi-Fi

Duże obiekty posiadają rozległe sieci bezprzewodowe z dużą liczbą urządzeń. Codziennie z Wi-Fi w hotelach korzystają dziesiątki, a nawet setki nowych osób. Jeśli sieć jest źle zabezpieczona, to istnieje potencjalne zagrożenie dla gromadzonych w niej danych użytkowników. Konsekwencje wycieku takich danych w świetle przyjętych rok temu europejskich przepisów RODO mogą oznaczać nie tylko poważne kary finansowe, ale też pogorszenie reputacji obiektu i odpływ gości.

Przed takim wyzwaniem stanęli między innymi właściciele hotelu Salutation w brytyjskim hrabstwie Kent, którzy potrzebowali stworzyć osobne, odpowiednio zabezpieczone sieci dla gości hotelowych oraz personelu. Sieć bezprzewodowa wykorzystywana jest tam także do zarządzania hotelem. Rozwiązaniem okazały się urządzenia marki Zyxel zarządzalne z poziomu autorskiej aplikacji Nebula.

Platforma umożliwia też łatwą modyfikację ustawienia poszczególnych urządzeń, w zależności od potrzeb ograniczenia i przyznawania dostępu czy limitu prędkości transferu danych. Wszystkie te funkcje dostępne są dla użytkownika w formie czytelnego, intuicyjnego interfejsu, którego obsługa nie wymaga konieczności angażowania wykwalifikowanego pracownika z branży IT. [www.zyxel.com]

Nowe bramki dostępowe AMS-7131

Antaira Technologies, producent przemysłowych urządzeń sieciowych i komunikacyjnych do pracy w trudnych warunkach środowiskowych, informuje o powiększeniu oferty bramek dostępowych IEEE 802.11 a/b/g/n o nową serię AMS-7131. **Bramki AMS-7131 zostały zaprojektowane do systemów komunikacji bezprzewodowej klasy przemysłowej i enterprise. Mogą pracować w trybie punktu dostępowego IEEE 802.11 a/b/g/n, klienta, mostu i repeatera, zapewniając szybkość transmisji do 300 MBps.**

Bazują na chipsecie Atheros XSPAN zapewniającym stabilne łącze i dobre pokrycie radiowe terenu. Są przewidziane do pracy w zakresie napięć zasilania od 9 do 48 VDC i w dwóch zakresach temperatur otoczenia: od -10 do $+60^{\circ}\text{C}$ w przypadku wersji standardowej oraz od -35 do $+70^{\circ}\text{C}$ dla wersji EOT.

Urządzenia są montowane w obudowie IP30 (montaż na szynie DIN i na ścianie) i pracują w technologii 2×2 MIMO oraz zawierają 2 porty lokalne 10/100Base-TX.

Moc nadajnika wynosi 21 dBm/2,4 GHz (18 dBm/5 GHz) a pobór mocy 8 W. [www.antaira.pl]

Wzmacniacze niskoszumowe do 3,5 GHz

Do oferty firmy Pasternack wchodzi nowa seria wzmacniaczy niskoszumowych z zabezpieczeniem wejścia do poziomu $+30$ dBm CW, zaprojektowanych do zastosowań w radarach, systemach wojny elektronicznej, naziemnej komunikacji bezprzewodowej, komunikacji satelitarnej oraz w aparaturze pomiarowej. Zostały one zrealizowane w technologii GaAs pHEMT. Zapewniają bezwarunkową stabilność. Zawierają wejścia i wyjścia dopasowane do impedancji 50Ω z gniazdami SMA i wbudowanymi kondensatorami blokującymi składową DC. **Wzmacniacze serii PE15A63000 występują w 12 wersjach pokrywających zakres częstotliwości od 10 MHz do 3,5 GHz.**

Pracują z napięciem polaryzacji 12 V w zakresie temperatur otoczenia od -40 do $+85^{\circ}\text{C}$. Wyróżniają się bardzo małym współczynnikiem szumów, wynoszącym w zależności od modelu od 0,8 do 1,6 dB. Ich wzmocnienie małosygnałowe wynosi od 25 do 40 dB, a współczynnik VSWR od 1,3:1 do 1,5:1. [www.pasternack.com]



3D2 Fiji, 5W Samoa, A3 Tonga

Heli DD0VR wspólnie z XYL Bigi DE3BWR wybiera się we wrześniu na Pacyfik. Pierwszym etapem będzie Fidzi, skąd ma pracować pod znakiem 3D2VR w dniach 2-9 września i ponownie 23-27 września. 9-16 września aktywność z Samoa, znak, jakiego będzie używał, to 5W0VR, a 16-21 września z Tonga – znak A35JY. Praca na 80-6 m, QSL na znak domowy.

3DA eSwatini

Na dwa tygodnie do eSwatini (dawniejsza nazwa to Suazi) wybiera się Pista HA5AO. Jako 3DA0AO czynny będzie w dniach 16 września – 1 października. Czynny będzie na CW, RTTY i FT8 na 80-10 m. Jego wyposażenie to Elecraft K3s, wzmacniacz KPA 500 i antena pionowa. Weźmie też udział w All Africa DX Contest (21-22 września). Dostęp do logu oraz OQRS na jego stronie <https://www.ha5ao.com/>. Kolejnym krajem, z jakiego będzie pracował w październiku, będzie Lesotho.

3W9 Vietnam

Jacek SP5APW wybiera się z żoną pod koniec września na wietnamską wyspę Dao Co To (AS-132). Ma pracować w eterze pod znakiem 3W9KJ. Aktywność głównie na FT8/FT4 na 40 i 30 m plus nieco SSB w zależności od propagacji. Wyposażenie to Trx 100 W i antena drutowa. QSL na znak domowy, LoTW lub OQRS na ClubLog.

9G Ghana

Chip KB1QU zapowiedział aktywność z Ghany w dniach 8-21 września. Jako 9G5QU czynny będzie na 40, 30 i 20 m emisjami CW oraz FT8/FT4. QSL via N4GNR – direct.

9U Burundi

Francesco IV3TMM ponownie czynny będzie z Bujumbura, Burundi. Pod znakiem 9U3TMM ma pracować w dniach 31 sierpnia – 17 września na 60-6 m na SSB, RTTY i FT8. QSL via IV3TMM, przez biuro A.R.I., ClubLog lub LoTW.

A3 Tonga

Australijscy operatorzy David VK3BDX, Grant VK5GR i Oly VK5DXD wybierają się do Królestwa Tonga. Czynni będą z wyspy Tongatapu (OC-049) w dniach 22 września – 7 października. Aktywność w wakacyjnym stylu na 160-10 m emisjami SSB, CW, FT8 i RTTY na dwóch stacjach połączona z udziałem w zawodach CQWW DX RTTY Contest 28-29 września oraz Oceania DX SSB Contest 5-6 października. Więcej szczegółów na stronie Granta VK5GR <http://vk5gr-ota.net>. QSL OQRS w serwisie M0OXO, LoTW, eQSL plus ClubLog dla potwierdzeń IOTA. Tradycyjne karty przez biuro do VK5GR.

C2 Nauru & T3 Western Kiribati

Yuris YL2GM, Jack YL2KA, Kaspars YL1ZF i Kristers YL3JA wybierają się we wrześniu na Pacyfik. Mają pracować z dwóch krajów: Kiribati (OC-017) w dniach 6-15 września

pod znakiem T30L i Nauru (OC-031) 16-25 września jako C21W. Aktywność na 160-6 m i być może 60 m emisjami CW, SSB, RTTY i FT8. QSL via YL2GN direct lub ClubLog również dla kart przez biuro, swoich kart nie należy wysyłać przez biuro. Log do LoTW będzie zamieszczony po 6 miesiącach od powrotu. Więcej na http://www.lral.lv/c21w_t30l/index.html.

EL Liberia

Italian DXpedition Team wybiera się do Liberii, skąd ma pracować pod znakami A82X na CW, SSB i RTTY oraz A82Z na FT8. Praca w dniach 28 września – 11 października. Ekipa liczy 11 operatorów – Silvano I2YSB, Vinicio IK2CIO, Angelo IK2CKR, Marcello IK2DIA, Stefano IK2HKT, Alfeo I1HJT, Franco I1FQH, Tony I2PJA, Gino IK2RZP, Alberto IZ2XAF i Mac JA3USA. Aktywność na 160-10 m emisjami CW, SSB, RTTY i FT8. Czynnych ma być do pięciu stacji pracujących równocześnie, ma być uruchomiony dostęp do logu w czasie rzeczywistym. QSL via OQRS <http://win.i2ysb.com/logonline>, direct do I2YSB lub LoTW. Aktualności, szczegóły pod adresem <http://www.i2ysb.com/ldt>.

GD Isle of Man

Członkowie NB DX Team wybierają się na wyspę Man (EU-116). ON4ANN, ON2BDJ, ON4AAQ, ON4CCV, ON4CKM, ON4DCU, ON4DTO, ON5CD, ON6MI i ON8CW będą pracować pod znakiem MD/OP2D w dniach 21-27 września. Aktywność na 160-6 m emisjami SSB, CW, FT8 i RTTY, preferując niskie pasma. QSL via LoTW oraz OQRS u MOURX – również dla kart przez biuro, log będzie umieszczony w ClubLog. Więcej pod adresem <http://users.telenet.be/on4ann/MD/>.

IOTA

AF-053: Moucha Isl., J2 Dżibutti. Jean-Philippe F1TMY planuje aktywność z tej wyspy pod znakiem J28PJ/p we wrześniu/październiku. Czynny będzie na KF emisjami SSB i FT8. QSL via F1TMY lub ClubLog. Więcej pod adresem <http://www.j28pj.ovh/html>.

AF-054: Mafia Isl., 5H Tanzania. Rosyjska para operatorów Elena RC5A i Yuri RM0F będzie czynna pod znakami 5H3CA i 5H3RRC z tej lokalizacji w dniach 25 września – 5 października. Aktywność na 160-10 m emisjami CW i SSB. QSL via RC5A.

AS-206: Sado Isl., JA Japan. Take JA8COE będzie pracował z tej lokalizacji pod znakiem JA8COE/0 w dniach 22-24 września. Aktywność na KF emisjami CW, SSB i FT8. QSL na znak domowy lub OQRS na ClubLog. Aktualności na <https://blog.goo.ne.jp/takaja8coe>.

NA-211: Tillamook Rock, K USA. Yuri N3QQ, Cezar VE3LYC, Sandro VE7NY i Adrian KO8SCA będą pracować z tej skały w dniach 6-9 września. Foto obrazujące skalę trudności tej operacji można zobaczyć pod adresem <http://k7tri.weebly.com>. Czynni będą pod znakiem K7TRI na 40-17 m emisjami CW i SSB. Jediną aktywnością stamtąd była praca W5BOS w 1998. QSL via VE3LYC, direct



lub biuro. Preferowaną metodą jest ClubLog dla kart direct lub biuro.

LZ Bulgaria – LH & WFF op

Dmitry R2ATP i Ewgienij ex-RV3ATT wybierają się na 25-dniową trasę po wybrzeżu Bułgarii. Będą pracować z latarni morskich oraz parków przyrody do programu Flora & Fauna. Wystartują 1 września a będą czynni pod znakiem LZ/R2ATP/m. Szczegółowy plan pracy na QRZ.com i w biuletynie OPDX #1422. QSL via R2ATP.

OA Peru

Nacho EA7TN pod koniec sierpnia miał opuścić Egipt, skąd był czynny jako SU9JG. Następnym miejscem jego pobytu i aktywności na pasmach będzie Peru, gdzie ma spędzić pięć lat. W eterze ma pracować pod znakiem OA4/EA7TN na wszystkich pasmach KF i 6 m. QSL via LoTW i EA5GL.

T6 Afghanistan

Robert S53R przebywający aktualnie w Kabulu otrzymał licencja na znaki T6AA i T6A. Drugiego znaku ma używać w zawodach. Na początku sierpnia brak było informacji wykazujących jego aktywność w eterze.

T8 Palau

Na wyspę Koror (OC-009), Palau, wybiera się kolejna grupa japońskich operatorów. Yas JA6UBY (czynny będzie jako T88RR), Hiro JM1LIG (T88FM) i YL Miyo JO3LVG (T88MK) mają pracować na 160-6 m emisjami CW, SSB, FM i cyfrowymi w dniach 12-21 września. QSL T88RR via JA6UBY – tylko direct lub eQSL, QSL T88FM via JM1LIG tylko direct, QSL T88MK via JO3LVG direct, biuro lub eQSL.

V2 Antigua

Bud AA3B ponownie będzie czynny z Antigui (NA-100) pod znakiem V26K w dniach 8-20 września. Aktywność na CW a QSL na znak domowy, LoTW lub OQRS na ClubLog.

VK9N Norfolk Island

To zapowiedź październikowej aktywności polskich operatorów z wyspy Norfolk (OC-005). Jacek SP5EAQ, Przemek SP7VC i Marcin SP5ES wybierają się tam w drugiej połowie października – początek listopada. Jacek czynny będzie jak zwykle na SSB, Przemek emisjami cyfrowymi, a więcej informacji za miesiąc. Strona aktywności pod adresem <http://vk9n-2019.dxing.pl>. Kolejnym chętnym do nadawania z Norfolk jest Janusz SP9FIH, ma się tam wybrać w styczniu 2020.

Andrzej Sadowski SP6ECA

Rubrykę redaguje
Andrzej Sadowski
SP6ECA
e-mail: andrzej.
sadowski@
pwr.wroc.pl
SP DX Club

PRENUMERUJ

W PRENUMERACIE

- ▶ wygodna dostawa (wprost do skrzynki pocztowej)
- ▶ przesyłka gratis!

▶ **do 50% zniżki**
za lojalność

Prenumerujesz nieprzerwanie od minimum roku? Przedłużaj prenumeratę ze zniżką lojalnościową (po zalogowaniu na www.avt.pl)

prenumerata	roczna	dwuletnia	
jeśli jeszcze nie jesteś Prenumeratorem	132 zł zniżka 8%		
jeśli prenumerujesz nieprzerwanie od:	roku	120 zł zniżka 16%	192 zł zniżka 33%
	2 lat	108 zł zniżka 25%	
	3 lat	96 zł zniżka 33%	168 zł zniżka 41%
	5 lat		144 zł zniżka 50%

▶ **40% zniżki**

dla Członków Polskiego Związku Krótkofalowców na roczną prenumeratę wersji drukowanej 86 zł

i korzystaj
z przywilejów

(patrz na odwrocie)

prenumerata roczna
1 wydanie gratis
132 zł

prenumerata dwuletnia
8 wydań gratis
192 zł

e-prenumerata roczna
zniżka 15%
87,70 zł

e-prenumerata dwuletnia
zniżka 30%
144,40 zł

prenumerata łączona:
prenumerata wersji drukowanej
(standardowa, ze zniżką lojalnościową
lub dla Członków PZK)
+ równoległa e-prenumerata
ze zniżką 80%
roczna e-prenumerata równoległa
20,60 zł
dwuletnia e-prenumerata równoległa
41,20 zł

Prenumeratę zamówisz:

- na www.avt.pl
- mailowo - prenumerata@avt.pl
- telefonicznie - 22 257 84 22
- wpłacając na konto: AVT Korporacja sp. z o.o., ul. Leszczynowa 11, 03 197 Warszawa, ING Bank Śląski 18 1050 1012 1000 0024 3173 1013

Szanowny Kliencie, od 25 maja 2018 roku w krajach Unii Europejskiej obowiązuje Ogólne rozporządzenie o ochronie danych osobowych (RODO). Zachęcamy do zapoznania się z poniższą **klauzulą informacyjną**.

Administratorem Twoich danych jest AVT-Korporacja sp. z o.o. z siedzibą ul. Leszczynowa 11, 03-197 Warszawa, e-mail: prenumerata@avt.pl. Chodzi o dane osobowe, które zbieramy, aby móc wysłać Ci nasze czasopisma w formie drukowanej lub elektronicznej oraz inne towary (np. prezenty), a także w innych prawnie usprawiedliwionych celach, w tym marketingu bezpośredniego naszych produktów i usług (tzw. uzasadniony interes administratora).

Podanie danych jest dobrowolne, ale niezbędne do zrealizowania zamówienia na prenumeratę.

Twoje dane osobowe mogą być przekazane Poczcie Polskiej, która będzie dostarczać do Ciebie przesyłki. Bez Twojej zgody nie prześlemy i nie będziemy dokonywać obrotu (nie użyczymy, nie sprzedamy) Twoich danych osobowych innym osobom lub instytucjom. Twoje dane osobowe możemy przekazać jedynie podmiotom uprawnionym do ich uzyskania na podstawie obowiązującego prawa (np. sądy lub organy ścigania) - ale tylko na ich żądanie w oparciu o stosowną podstawę prawną. Będziemy przetwarzać Twoje dane osobowe przez 5 lat od zakończenia roku obrotowego, w którym wystąpiła ostatnia płatność. Dane osobowe do celów marketingowych będziemy przetwarzać do czasu wycofania przez Ciebie zgody na przetwarzanie lub do czasu usunięcia danych.

Informujemy, że masz prawo do żądania od administratora dostępu do Twoich danych, ich sprostowania, usunięcia, ograniczenia ich przetwarzania, wniesienia sprzeciwu wobec przetwarzania Twoich danych lub ich przenoszenia. W każdej chwili możesz odwołać zgodę na przetwarzanie Twoich danych osobowych oraz możesz zażądać, by Twoje wszystkie dane zostały przez nas usunięte.

Prenumeruj
(patrz na odwrocie)

i korzystaj

Z PRZYWILEJÓW

prezent

Każdorazowo opłacenie prenumeraty jest premiowane prezentem. W tym numerze są to:

- koszulka z logo „Świata Radio”
(rozmiar L, XL)



- płyta „Wonderful Jazz Covers Vol. 2”
(różni wykonawcy)

Zamów swój prezent mailowo (prenumerata@avt.pl)

Jeśli zamawiasz prenumeratę na www.avt.pl po raz pierwszy
lub jeśli zamówisz ją po zalogowaniu na www.avt.pl, otrzymasz

kody na bezpłatne e-wydania

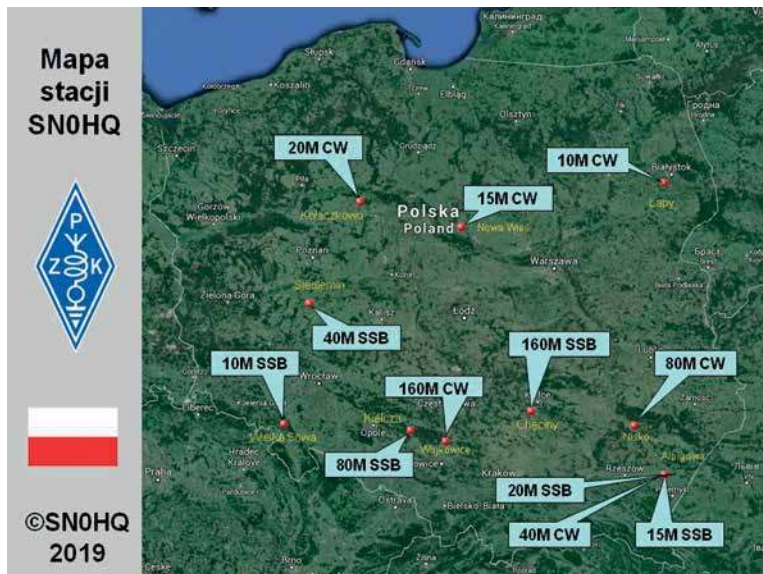
dowolnych naszych czasopism:

	jeśli przedłużasz prenumeratę	jeśli jesteś nowym Prenumeratorem
krok 1:	zaloguj się na www.avt.pl	zamów prenumeratę ŚR na www.avt.pl
krok 2:	przedłuż swoją prenumeratę	utworzymy Twoje konto Prenumeratora
krok 3:	po odnotowaniu wpłaty przyznamy Ci pulę kodów na darmowe e-wydania do wykorzystania na www.UlubionyKiosk.pl (kody będą dostępne po zalogowaniu na www.avt.pl w zakładce Promocje)	

rabaty i gratisy

w Klubie AVT Elektronika

- do 50% zniżki na www.sklep.avt.pl
- do 50% zniżki na www.UlubionyKiosk.pl
- bezpłatne czasopisma dla prenumerujących minimum dwa tytuły Wydawnictwa AVT (szczegóły na www.avt.pl/klub)



SNOHQ w Championship 2019

W lipcowych zawodach IARU HF World Championship 2019 polska reprezentacja SNOHQ osiągnęła bardzo dobry wynik. Pomimo złych warunków na pasmach udało się zdobyć około 17 mln pkt. Czekamy na oficjalne wyniki.

Więcej informacji o pracy SNOHQ znajduje się w „Krótkofalowcu Polskim” 9/19.

IARU VHF Contest 2019

Jak co roku w pierwszy pełny weekend września odbywają się jedne z najważniejszych zawodów w paśmie 144 MHz. Zawody w tym roku rozpoczynają się 7.09.2019 o godz. 14.00 UTC i trwają 24 h (do godz. 14.00 UTC 8.09.2019 r.). Regulamin na stronie PK UKF: <http://vhfcontests.pk-ukf.pl> przewiduje również klasyfikacje w pracy 6 h.

Wzorem lat ubiegłych w imieniu grupy contestowej SN7L zapraszamy wszystkich użytkowników tego pasma do licznego udziału w zawodach. My będziemy aktywni przed zawodami i w trakcie zawodów na QRG ok. 144,170 MHz. Macie koledzy dużą szansę na poprawę swoich osiągnięć w zakresie odległości jak i zaliczenia nowych kwadratów, ponieważ w tych zawodach bierze udział bardzo dużo stacji zagranicznych. My będziemy QRV z dobrej lokalizacji (Śnieżka 1603 m npm, loc JO70UR). Jest więc duża szansa dla wielu kolegów, mających trudne warunki lokalizacyjne i stosunkowo proste anteny na łączność nie tylko z nami. W ubiegłym roku przeprowadzali z nami łączności koledzy z odległości nawet 200 km na prostych antenach typu GP, jak również na antenach z pasm KF. W ubiegłym roku stacje SP stanowiły najlichnieszą grupę po DL pod względem liczby QSO z naszą stacją. Dziękujemy raz jeszcze za tak liczne wsparcie.

Zachęcamy jednocześnie do licznego udziału i w tym roku. Każda Wasza łączność z nami to kolejne punkty w walce o europejski wynik. Życzymy wszystkim dobrych wyników, nowych DX-ow i dobrej zabawy.

Za Team SN7L
Wojtek SP7HKK

Zawody z okazji Dnia Energetyka 2019

Organizator: Klub Krótkofalowców PZK SP6PCM oraz PGE GiEK S.A. Oddział Elektrownia Turów w Bogatyni.

Cel: popularyzacja Dnia Energetyka w środowisku krótkofalarskim oraz podnoszenie kwalifikacji operatorskich.

Do udziału w zawodach zapraszamy

wszystkie stacje klubowe i indywidualne, a w szczególności krótkofalowców pracujących w branży energetycznej oraz nasłuchowców.

Termin: pierwsza niedziela września (1 września 2019), w paśmie 80 m według obowiązującego „band planu” w godz. 15.00 do 17.00 czasu UTC (17.00 do 19.00 czasu lokalnego).

W zawodach dozwolona jest praca maksymalną mocą 100 W, a uczestników obowiązuje QRT 5 minut przed i po zawodach. Z tą samą stacją można nawiązać tylko dwie łączności – jedną na CW i jedną na SSB.

Dozwolone emisje to CW i SSB. Łączności typu cross-mode nie będą zaliczane.

Wywołanie w zawodach: na CW – TEST SP, na SSB – WYWOŁANIE W ZAWODACH DZIEŃ ENERGETYKA.

Wymiana raportów

Stacje spoza branży energetycznej wymieniają raporty składające się z raportu i numeru łączności (poczynając od 01) np. SSB – 59 01, CW – 599 01; obowiązuje numeracja ciągła niezależnie od emisji:

- stacje branży energetycznej wymieniają raport RS lub RST oraz skrót DE – np. na SSB 59DE, CW 599DE
- stacje klubowe wchodzące w skład Polskiej Grupy Energetycznej wymieniają raport RS lub RST oraz skrót PGE – np. na SSB 59PGE, CW 599PGE

Za stacje energetyczne uznane są stacje krótkofalowców zatrudnionych w branży energetycznej, a więc:

- pracownicy elektrowni i elektrociepłowni,
- pracownicy koncernów energetycznych,
- nadawcy posiadający indywidualne uprawnienia SEP,



Operatorzy stacji SNOHQ 2019 w Albigej



Od lewej: Przemek SQ8NYB, Ros 4Z5LA.

13 lipca gościł w Polsce krótkofalowiec z Izraela Ros 4Z5LA. Odwiedził też reprezentację SP SNOHQ w Albigowej i był pod wielkim wrażeniem wykorzystywanego sprzętu, a w szczególności systemu antenowego oraz jego możliwości, a także umiejętności operatorskich.

Podczas wizyty była możliwość wymiany doświadczeń z zakresu łączności kryzysowej oraz struktur w organizacjach krótkofalarskich. Kolega opowiedział o wolontariacie w Izraelu – jak działa i funkcjonuje. Jego cenne wskazówki na pewno pozwolą na efektywniejsze działanie w Rzeszowskiej Krótkofalarskiej Sieci Ratunkowej (tnx: SQ8NYB, SP8N).

- pracownicy instytutów i ośrodków badawczych energetyki,
- pracownicy i absolwenci szkół o profilu energetyczno-elektrycznym.
- kluby przy wyżej wymienionych firmach energetycznych.

Renciści i emeryci wywodzący się z wyżej wymienionych branż będą uznani za stacje energetyczne.

Punktacja za łączność:

- na SSB: 1 pkt
- na CW: 1 pkt
- ze stacją podającą w raporcie DE: 3 pkt.
- ze stacją klubową Polskiej Grupy Energetycznej: 5 pkt. (bez względu na rodzaj emisji)

Punktowane będą tylko łączności z bezbłędnie odebrany raportem, rozbieżność czasu w poszczególnych dziennikach zawodów nie może przekroczyć 3 min.

Łączności ze stacjami, które nie przesłały dzienników zostaną zaliczone pod warunkiem wykazania znaków tych stacji w minimum 5 różnych dziennikach – logach.

Mnożnikiem są okręgi SP (maksymalnie 9). Do mnożnika zaliczane są stacje z wyraźnie określonym okręgiem.

Wynik końcowy stanowi suma zdobytych punktów pomnożona przez liczbę okręgów. Klasyfikacja będzie odbywać się w następujących grupach:

- A – MO-MIX: stacje klubowe CW i SSB
- B – SO-CW: stacje indywidualne CW
- C – SO-SSB: stacje indywidualne SSB
- D – SO-MIX: stacje indywidualne CW i SSB
- E – SO-CW-DE: stacje branży energetycznej CW
- F – SO-SSB-DE: stacje branży energetycznej SSB

G – SO-MIX-DE: stacje branży energetycznej CW i SSB

H – SWL: stacje nasłuchowe

Uwaga: Stacja uczestnicząca w zawodach może być sklasyfikowana tylko w jednej grupie.

Minimalna liczba QSO, która powoduje sklasyfikowanie to 5 QSO z różnymi stacjami.

W dzienniku nasłuchowym każda stacja może być wykazana maksimum 2 razy, tj. raz na CW i raz na SSB. Za każdy nasłuch obu korespondentów oraz bezbłędny odbiór obu grup kontrolnych zalicza się punkty zaliczone od tych korespondentów z QSO (dzienniki zawodów obowiązują jak dla nadawców).

Dzienniki zawodów zawierające pełne pocztowe dane adresowe, adres e-mail, kategorię klasyfikacji, należy przesłać w terminie nie przekraczającym 7 dni od zakończenia zawodów wyłącznie w formie elektronicznej na adres: hqsp6pcm@o2.pl lub sp6tro@o2.pl

Nie jest wymagane obliczanie wyników. Preferowany format elektroniczny typu cabrillo (zalecane logi SP7DQR lub inne powszechnie używane formaty w zawodach). Uczestnicy zawodów wywodzący się z branży energetycznej w dziennikach zawodów dodatkowo podają nazwę i adres zakładu pracy, szkoły (uczelnia) lub numer posiadanych uprawnień energetycznych (SEP).

Stacje sklasyfikowane na pierwszych miejscach w poszczególnych grupach otrzymają: Dyplom Grawerton tzw. "deska". Dla wszystkich uczestników zawodów na ich adresy e-mail zostaną wysłane dyplomy – certyfikaty w formie elektronicznej. Dyplomy – certyfikaty będą zawierały zajęte miejsce w danej kategorii uczestnictwa wraz z punktacją. Inna forma zawartości danych na dyplomie jest możliwa do uzyskania po uzgodnieniu z uczestnikiem zawodów. Managerem zawodów jest kol. Janusz Żak SP6TRO – e-mail: sp6tro@o2.pl.

<http://sp6pcm.2ap.pl>

Zawody Zielonogórskie 2019

Organizator: Lubuski Oddział PZK.

Cel zawodów: promocja obchodów Dni Zielonej Góry – Winobrania, uczczenie pamięci kolegi Juliusza Schmidta SP3AUZ, utrzymanie aktywności radiostacji indywidualnych i klubowych naszego regionu.

W zawodach mogą brać udział wszystkie amatorskie radiostacje indywidualne i klubowe, nadawcze i nasłuchowe, posiadające aktualne pozwolenia radiowe lub licencje SWL.

W grupie SWL nie mogą brać udziału krótkofalowcy z licencją nadawcy.

Termin: pierwsza sobota września (7 września 2019), od godz. 15.00 do godz. 17.00 czasu UTC (17.00–19.00 czasu lokalnego).

Zawody prowadzone będą w paśmie 80 m (3,5–3,8 MHz) emisjami CW i SSB zgod-

nie z obowiązującym band planem: CW 3 510 – 3 560 kHz, SSB 3 603 – 3 650 kHz, 3 700 – 3 800 kHz (3 651 do 3 699.99 kHz jest segmentem wolnym od pracy w zawodach). Najwyższa dopuszczalna moc w jaką można pracować w zawodach to 100 W, w grupie QRP 5 W CW i 10 W SSB.

Wywołanie: na fonii (SSB) – Wywołanie w Zawodach Zielonogórskich, na telegrafii (CW) – Test ZG.

Stacje indywidualne CW z tą samą stacją mogą nawiązać tylko 1 QSO (pozostałe – z tą samą stacją można nawiązać max 2 QSO – jedną łączność emisją CW i jedną łączność emisją SSB).

Nasłuchowców obowiązują odebranie znaków i grup kontrolnych od obu korespondentów (punktacja jak dla stacji nadawczej).

Raporty: na SSB – raport + skrót powiatu np. 59 ZZ, na CW – raport + skrót powiatu np. 599 ZZ,

stacje zagraniczne podają RS(RST) + Nr QSO np. 59 (599) 01

Skrót powiatu składa się z dwóch liter będących skrótem powiatu (<http://pga-zawody.pzk.pl/lista.php>). W przypadku stacji zagranicznej grupa kontrolna to numer łączności.

Punktacja w zawodach za QSO ze stacjami:

- z Zielonej Góry (miejski powiat ZL): 4 pkt. na SSB, 5 pkt. na CW
- z powiatu zielonogórskiego (powiat ZG): 3 pkt. na SSB, 4 pkt. na CW
- z pozostałych powiatów województwa lubuskiego (GP, GW, KD, MI, NL, SC, SK, SN, SO, NG, WP, ZY): 2 pkt. na SSB, 3 pkt. na CW
- z pozostałymi stacjami: 1 pkt na SSB, 2 pkt. na CW

Wynik końcowy stanowi suma punktów liczona za przeprowadzone QSO razy liczba zaliczonych powiatów SP (bez względu na rodzaj emisji powiat jest tylko raz punktowany).

Klasyfikacja:

A – stacje indywidualne (MIXED)

B – stacje indywidualne (CW)

C – stacje klubowe (MIXED)

D – stacje YL (MIXED)

E – stacje woj. lubuskiego *

F – stacje nasłuchowe (SWL)

G – stacje QRP (MIXED)

* – QTH stacji zlokalizowane w granicach województwa lubuskiego. Ranking jest tworzony dla wszystkich stacji lubuskich bez względu na zadeklarowaną klasyfikację.

Rozliczenie zawodów następuje na podstawie dzienników zawodów przesłanych w terminie do 7 dni po rozegraniu zawodów.

Zawody są rozliczane elektronicznie z programu DQRLog autorstwa Marka SP7DQR (<http://www.sp7dqr.pl/zawody.php>). Dzienniki zawodów tylko w postaci elektronicznej w formacie Cabrillo, należy wysłać na adres: zawody@zielonagora.pl lub HF3Y@wp.pl.



Nagrody

Za zajęcie I miejsca w każdej grupie klasyfikacyjnej – grawerton. Pozostałym uczestnikom zawodów zostaną przygotowane dyplomy elektroniczne (do pobrania ze strony www.OT-32.pl lub wysłane e-mailem) z osiągniętym wynikiem i miejscem.

<http://hamradio.zielonagora.pl>

Krajowe Zawody na Kluczach Sztorcowych 2019

Organizatorzy: Łódzki Oddział Terenowy PZK pod medialnym patronatem redakcji „Świata Radio”.

Cel: Zawody są organizowane z myślą o miłośnikach posługiwania się kluczem sztorcowym. Chcielibyśmy, żeby przez udział w tych zawodach mieli okazję pokazać swoje operatorskie umiejętności i wspólnie z młodszymi kolegami świetnie się bawili. Serdecznie zapraszamy także młodszych nadawców, dla których mogą to być ciekawe i odmienne od innych zawodów.

Termin: 13 września br. (drugi piątek), w godzinach od 17.00 do 19.00 UTC.

Pasmo i emisja: 3,5 MHz i CW; zalecana praca w zakresie 3,520–3,560 MHz.

Uczestnicy: wszyscy licencjonowani nadawcy.

Klasyfikacje (grupy):

A – Stacje SP QRP (do 5 W out)

B – Stacje SP OPEN

C – Stacje zagraniczne QRP (do 5 W out)

D – Stacje zagraniczne OPEN

Uwaga! Używanie kluczy elektronicznych lub nadawanie za pomocą komputera jest niedozwolone. Najwyższa dopuszczalna moc nadajnika nie większa niż 100 W out.

Wywołanie w zawodach: „CQ TEST”.

Raporty i grupy kontrolne: RST + wiek operatora – np. 579 45; operatorzy stacji klubowych nadają RST + liczba lat od wydania licencji dla danego klubu.

Punktacja: liczba punktów za łączność odpowiada nadanej przez korespondenta liczbie lat, np. za łączność z operatorem w wieku pięćdziesięciu lat otrzymujemy 50 pkt., za QSO ze stacją klubową nadającą np. 59 34 otrzymuje się 34 pkt.

Mnożniki: prefiksy stacji, z którymi przeprowadzono łączności – np. SQ2, SP7, OK2, LY3 itp. – jak w zawodach CQ WW WPX Contest. Prefiks liczy się do mnożnika tylko raz bez względu na to ile łączności ze stacjami o tym prefiksie przeprowadzono (własny prefiks jest automatycznie zaliczany do mnożnika).

Wynik końcowy: suma punktów za łączności x liczba zaliczonych prefiksów.

Uwagi:

- z daną stacją można przeprowadzić tylko jedną punktowaną łączność
- łączności nie zalicza się obu korespondentom w przypadku nieprawidłowo

zalogowanego raportu lub grupy kontrolnej, błędnie odebranego znaku lub różnicy czasu przekraczającej 5 minut

– przy rozliczaniu zawodów nie będą uwzględniane stacje, które przeprowadziły pięć lub mniej QSO.

Za zajęcie miejsc I, II i III w każdej kategorii będą przyznane dyplomy. Wszystkim uczestnikom zawodów, którzy naśleli log w wymaganym terminie, przyznane będą do pobrania indywidualne elektroniczne (w formacie PDF) Certyfikaty Udziału.

Wszystkie dzienniki zawodów w postaci elektronicznej jako plik*.cbr (Cabrillo), wysyłane są do organizatora zawodów w ciągu 7 dni po zakończeniu zawodów poprzez platformę <https://logsp.pzk.org.pl/index.php>. Dopuszcza się przesyłanie logów w postaci papierowej na adres: OT PZK Łódź, skr. poczt. 442, 90-950 Łódź 1, Poland. Logi przesłane w postaci papierowej będą przepisane przez organizatora do postaci pliku Cabrillo i rozliczone poprzez platformę LogSP. Zawody zostaną rozliczone automatycznie w ciągu 48 godzin po terminie przesyłania logów. Po tym czasie zostaną ogłoszone wyniki wstępne. Wyniki końcowe zostaną ogłoszone po kolejnych 48 godzinach. 14. Ewentualne reklamacje mogą dotyczyć tylko niezgodności w obliczeniu punktów (nie mogą dotyczyć błędów operatorskich zawartych w przesłanych logach) i są przyjmowane na adres: zawody@pgk.net.pl w ciągu 2 dni od chwili publikacji wstępnych wyników. Po tym okresie opublikowane wyniki zawodów uznaje się za oficjalne i nie podlegają zaskarżeniu.

SP9-VHF-Contest 2019

Organizator: Śląski Oddział Terenowy PZK OT-06 w Katowicach z siedzibą w Siemianowicach Śląskich.

Cel: popularyzacja pracy na pasmach ultrakrótkich, podnoszenie umiejętności operatorskich. Termin i czas: trzecia sobota września, 14 września 2019 r., od 18.00 do 19.59 UTC (20.00 do 21.59 lokalnego).

Pasmo: 144 i 145 MHz, 432 i 433 MHz (wg Contest Band Planu VHF, odpowiednio do emisji). Maksymalna moc wyjściowa: 100 W. Emisje: CW, SSB, FM (praca simpleksowa). QSO przez przemienniki nie będą zaliczane.

QSO:

- wywołanie w Zawodach na CW – „CQ SP”
- wywołanie w Zawodach na fonii – „Wywołanie w Zawodach SP9-VHF-Contest” – z tą samą stacją można przeprowadzić łączności na CW, SSB i FM

Raporty: RS(T) + nr QSO + WW loc. (forma zapisu w przesyłanym dzienniku np. 599 001J090NG.

Kalendarz zawodów krajowych 2019

Wrzesień

Zawody „Dzień Energetyka”	15.00, 01.09	16.59, 01.09
13. OMP ARKII – Tura X (UKF)	19.00, 04.09	20.59, 04.09
13. OMP ARKII – Tura X (DIGI)	15.00, 05.09	16.59, 05.09
Zawody Zielonogórskie	15.00, 07.09	16.59, 07.09
13. OMP ARKII – Tura X (CW/SSB)	15.00, 12.09	16.59, 12.09
Zawody na Kluczach Sztorcowych	17.00, 13.09	18.59, 13.09
PGA-TEST	06.00, 14.09	06.59, 14.09
Lubelski Maraton UKF – IX tura	16.00, 14.09	16.59, 14.09
SP9-VHF-CONTEST	18.00, 14.09	21.59, 14.09
Puchar Wielkopolskiej Pyry (CW/SSB)	05.00, 15.09	05.59, 15.09
Puchar Wielkopolskiej Pyry (DIGI)	06.00, 15.09	06.59, 15.09
SP UKF Activity Contest – IX tura	07.00, 15.09	12.59, 15.09
V Memoriał Stefana Starzyńskiego (CW/SSB)	15.00, 23.09	16.59, 23.09
V Memoriał Stefana Starzyńskiego (DIGI)	19.00, 23.09	19.59, 23.09
SP QRP	05.00, 28.09	05.59, 28.09
PGA-DIGI	06.00, 28.09	06.59, 28.09

Kalendarz zawodów międzynarodowych 2019

Wrzesień

All Asian DX Contest, Phone	00.00, 07.09	24.00, 08.09
AGCW Straight Key Party	13.00, 07.09	16.00, 07.09
Swiss HTC QRP Sprint	13.00, 08.09	19.00, 08.09
FOC QSO Party	00.00, 14.09	23.59, 14.09
WAE DX Contest, SSB	00.00, 14.09	23.59, 15.09
Scandinavian Activity Contest CW	12.00, 21.09	22.00, 16.09
CQ Worldwide DX Contest, RTTY	00.00, 28.09	24.00, 29.09

Numeracja QSO łączna dla CW, SSB i FM dla obu pasm.

Punktacja:

- w paśmie 2 m za każdy km odległości (QRB) od korespondenta 1 pkt
- w paśmie 70 cm za każdy km odległości (QRB) od korespondenta 2 pkt.
- QSO w obrębie tego samego lokatora 1 pkt

Wynik końcowy: suma punktów za QSO (mnożnika nie stosuje się).

Klasyfikacja łączna za oba pasma: A – stacje indywidualne i klubowe.

Każda stacja może w danej chwili emitować tylko jeden sygnał – na CW lub na SSB lub na FM. Stacja organizatora nie będzie klasyfikowana.

Nie zalicza się łączności w przypadkach:

- nawiązania łączności poza czasem trwania zawodów
- niezgodności w obu logach danych o QSL lub rozbieżności czasu ponad 3 minuty
- użycia w danej turze więcej niż jednego, własnego znaku wywoławczego, a do Komisji dotarły dwa logi, jeden na znak podstawowy oraz drugi na znak contestowy
- QSO pomiędzy stacjami zainstalowanymi w tym samym miejscu lub z tym samym operatorem (QSO „sam z sobą”)

- braku logu korespondenta
 - przeprowadzenia mniej niż 5 QSO (wykazanych w logach korespondentów)
- Uwaga: Jakiegokolwiek błędy lub niezgodności w logu jednego z korespondentów powoduje niezaliczenie punktów dla obu stacji.
- Dzienniki: wyłącznie w formacie Carbillo wysyłane do organizatora za pośrednictwem platformy splog, termin 72 go-

dziny od zakończenia zawodów czyli do 17.09.2019 do godz.19.59 UTC.

Zapis kategorii w logu: w linii CATEGORY zamieszczona wyłącznie jedna litera oznaczająca daną kategorię, np. CATEGORY: A

Logowanie łączności wyłącznie w czasie UTC. Komisja Zawodów zaleca sprawdzenie aktualnego czasu w systemie i w programie logującym.

Nagrody: za pierwsze miejsce puchar lub grawerton Prezesa Śląskiego Oddziału Terenowego PZK.

Dyplomy: dla wszystkich uczestników zawodów, wersja elektroniczna do pogrania na platformie logsp. W razie pozyskania sponsorów możliwe ufundowanie dodatkowych nagród. Wyniki: ogłoszone zostaną w terminie 14 dni na stronie internetowej Oddziału: <http://pzk.katowice.pl> oraz <https://logsp.pzk.org.pl/?page=contest&id=664>.

dą z emisji HELL, RTTY i PSK63. W czasie trwania zawodów jednocześnie może być używany tylko jeden nadajnik. Nasłuchowców obowiązuje odebranie poprawnie dwóch znaków i dwóch grup kontrolnych. Znak danej stacji może wystąpić w logu tylko jeden raz, niezależnie czy jako stacja punktowana czy jej korespondent.

- Punktacja w I turze zawodów:
- każde poprawne QSO lub nasłuch na SSB -1 pkt
 - każde poprawne QSO lub nasłuch na CW -1 pkt
- Punktacja w II turze zawodów:
- każde poprawne QSO lub nasłuch - PSK63 - 1 pkt, RTTY - 2 pkt., HELL - 3 pkt.

Dla stacji z Wielkopolski oraz dla stacji do 18 lat mnożnika nie stosuje się. Dla pozostałych stacji - powiaty Wielkopolski - maks. 35 (liczony jest tylko jeden raz niezależnie od rodzaju emisji). Mnożnik dla nasłuchowców jest taki sam jak dla nadawców.

W II turze zawodów mnożnika nie stosuje się.

Wynik końcowy: suma punktów za QSO x mnożnik (w II turze - suma punktów za QSO). Przy równej liczbie punktów o miejscu decyduje wyższy wskaźnik poprawnych łączności lub krótszy czas nawiązania łączności przez uczestnika zawodów.

Klasyfikacje.

- I tura:
- A - stacje pracujące z terenu Wielkopolski CW i SSB (indywidualne i klubowe)
 - B - stacje pracujące na CW (indywidualne i klubowe)
 - C - stacje pracujące na SSB (indywidualne i klubowe)
 - D - stacje pracujące na CW i SSB (indywidualne i klubowe)
 - E - stacje nasłuchowe CW i SSB łącznie
 - F - stacje pracujące na CW i SSB do 18 lat

II tura:

- G - stacje indywidualne i klubowe łącznie

Uczestnik zawodów może być sklasyfikowany tylko w jednej grupie klasyfikacyjnej w każdej z tur.

Dzienniki: Logi za zawody będą przyjmowane tylko w postaci elektronicznej (format Cabrillo). Zalecamy używanie programu

Rozliczenie SPDXM (stan na 30.06.2019)

Lp	Znak	Punkty	3,5	7	14	21	28	Data
1	SP5EWY	4764	949	954	958	954	949	9.18
2	SP7HT	4759	928	956	974	959	942	6.19
3	SP8AJK	4746	927	945	965	960	949	6.16
3	SP9PT	4746	930	948	966	959	943	6.19
5	SP5CJQ	4711	929	944	949	947	942	12.18
6	SP9FKQ	4697	921	942	948	947	939	9.16
7	SP4Z	4693	929	945	947	946	926	3.14
8	SP9DWT	4667	919	939	942	939	928	3.17
9	SP7CDG	4665	917	933	947	941	927	3.15
10	SP7GAQ	4664	911	938	945	942	928	12.14
11	SP6CIK	4653	918	936	941	939	919	3.19
12	SP3FAR	4651	905	938	946	937	925	9.18
13	SP7ASZ	4650	895	938	948	944	925	12.16
14	SP2JKC	4611	880	933	947	944	907	12.16
15	SP6IHE	4606	906	926	940	932	902	6.14
16	SP8FHM	4603	885	924	942	934	918	9.18
17	SP6CZ	4602	881	918	947	936	920	9.16
18	SP8HXN	4578	883	918	942	928	907	3.15
19	SP1JRF	4576	861	907	943	942	923	3.19
20	SP1S	4575	867	919	937	936	916	12.15
21	SP8IIS	4563	884	922	932	926	899	12.15
22	SP3CGK	4555	879	920	934	920	902	3.18
23	SP8FNA	4539	849	917	936	929	908	6.19
24	SP1GZF	4511	846	904	935	930	896	12.14
25	SP5ELA	4468	879	920	920	892	857	3.16
26	SP6T	4462	763	922	939	929	909	6.17
27	SP1MGM	4457	823	903	925	913	893	6.14
28	SP9CTW	4450	814	888	929	929	890	6.19
29	SP5KP	4415	822	848	936	918	891	3.18
30	SP8J	4403	808	878	923	908	886	12.17
31	SP6EQZ	4345	745	875	927	915	883	12.18
32	SP8GSC	4333	773	885	897	908	870	3.19
33	SP5ES	4289	742	846	907	907	887	3.18
34	SPQIX	4272	730	872	901	898	871	12.17
35	SP1MWK	4257	698	856	918	907	878	3.18
36	SP6AAT	4241	696	844	959	904	838	9.18
37	SP6DVP	4203	805	814	902	876	806	12.18
38	SP3QDM	4200	740	862	893	869	836	6.19
39	SP8FB	4118	648	826	909	883	852	9.15
40	SP9HTU	4100	701	830	878	875	816	3.16
41	SP5TT	4088	615	804	900	889	880	3.19
42	SP9UH	4055	576	837	910	888	844	3.19
43	SP3DIK	4025	742	854	864	832	733	3.19
44	SP1DMD	3940	630	746	861	856	847	3.18
45	SP5UAF	3914	608	805	861	840	800	12.18
46	SP5LM	3901	677	782	870	804	768	9.18
47	SQ2GCO	3897	655	804	847	837	754	3.19
48	SP3FYX	3877	437	814	905	904	817	12.15
49	SP6OJK	3826	451	752	913	871	839	3.19
50	SP6MLX	3662	354	740	899	876	793	12.17
51	SP5JXK	3514	577	749	791	705	692	3.14
52	SQ9MZ	3493	267	753	846	826	801	9.17
53	SP6FXZ	3442	251	646	872	870	803	6.19
54	SQ9DXN	3433	400	759	799	795	680	3.19
55	SP5DZE	3421	524	617	789	744	747	12.14
56	SP5ILO	3416	472	769	817	718	640	6.16
57	SP2FAV	3370	393	719	809	749	700	12.18
58	SP5DL	3331	386	679	811	778	677	12.18
59	SQ8LUV	2888	475	616	715	670	412	9.14
60	SP9RXP	2507	434	582	791	597	103	3.17
Kluby								
1	SP5PBE	4539	887	929	925	908	890	3.16
2	SP2PMO	4398	820	889	921	910	858	12.10
3	SP9PDF	4366	786	866	913	918	883	12.18
4	SP3PLD	4155	730	819	891	879	836	3.12
5	SP9PRO	4053	638	802	881	890	842	9.17
6	SP1KQR	3452	448	682	802	758	762	3.18
7	SP6PAZ	3233	384	652	787	795	615	12.18
8	SP2PIK	3181	562	572	783	679	585	6.19

Zestawienie prowadzi Andrzej Baluk SP8FNA na podstawie programu Marka SP7DQR).

Puchar Wielkopolskiej Pyry 2019

Organizator: Oddział Terenowy nr 27 PZK Południowej Wielkopolski.

Uczestnicy: Do udziału zapraszamy wszystkie stacje indywidualne, klubowe i nasłuchowe. Do pracy w zawodach szczególnie zachęcamy koleżanki i kolegów, którzy nie ukończyli 18 roku życia, dla których przewidziana jest specjalna kategoria.

Termin: trzecia niedziela września każdego roku (15.09.2019 r.).

Zawody rozgrywane są w dwóch turach:

- I tura (CW, SSB) w godzinach 05.00-06.00 UTC

- II tura (DIGI) w godzinach 06.00-07.00 UTC

Pasmo: 80 m - praca emisjami CW, SSB oraz DIGI zgodnie z bandplanem IARU.

Wywołanie w zawodach: na SSB „wywołanie w zawodach wielkopolskich”, na CW i DIGI „TEST SP”.

Raporty i grupy kontrolne: RS(T)+skróty gminy np.59OD01 na SSB lub 599OD01 na CW i DIGI.

W pierwszej turze stacje mogą przeprowadzić dwie łączności z tą samą stacją, jedną na CW, drugą na SSB. W drugiej turze stacje mogą przeprowadzić trzy QSO każ-

Rozliczenie SPDXM - TOP TWENTY (stan na 30.06.2019)

Lp.	3,5	7	14	21	28		
1	SP5EWY949	SP7HT 956	SP7HT 974	SP8AJK 960	SP5EWY 949		
2	SP9PT 930	SP5EWY 954	SP9PT 966	SP7HT 959	SP8AJK 949		
3	SP5CJQ 929	SP9PT 948	SP8AJK 965	SP9PT 959	SP9PT 943		
4	SP4Z 929	SP8AJK 945	SP6AAT 959	SP5EWY 954	SP7HT 942		
5	SP7HT 928	SP4Z 945	SP5EWY 958	SP5CJQ 947	SP5CJQ 942		
6	SP8AJK 927	SP5CJQ 944	SP5CJQ 949	SP9FKQ 947	SP9FKQ 939		
7	SP9FKQ 921	SP9FKQ 942	SP9FKQ 948	SP4Z 946	SP9DWT 928		
8	SP9DWT919	SP9DWT 939	SP7ASZ 948	SP7ASZ 944	SP7GAQ 928		
9	SP6CIK 918	SP7GAQ 938	SP4Z 947	SP2JKC 944	SP7CDG 927		
10	SP7CDG917	SP3FAR 938	SP7CDG 947	SP7GAQ 942	SP4Z 926		
11	SP7GAQ911	SP7ASZ 938	SP2JKC 947	SP1JRF 942	SP3FAR 925		
12	SP6IHE 906	SP6CIK 936	SP6CZ 947	SP7CDG 941	SP7ASZ 925		
13	SP3FAR 905	SP7CDG 933	SP3FAR 946	SP9DWT 939	SP1JRF 923		
14	SP7ASZ 895	SP2JKC 933	SP7GAQ 945	SP6CIK 939	SP6CZ 920		
15	SP8FHM885	SP6IHE 926	SP1JRF 943	SP3FAR 937	SP6CIK 919		
16	SP8IIS 884	SP8FHM 924	SP9DWT 942	SP6CZ 936	SP8FHM 918		
17	SP8HXN883	SP8IIS 922	SP8FHM 942	SP1S 936	SP1S 916		
18	SP6CZ 881	SP6T 922	SP8HXN 942	SP8FHM 934	SP6T 909		
19	SP2JKC 880	SP3CGK 920	SP6CIK 941	SP6IHE 932	SP8FNA 908		
20	SP3CGK879	SP5ELA 920	SP6IHE 940	SP1GZF 930	SP2JKC 907		

logującego DQRLog do pobrania z witryny www.sp7dqr.waw.pl. Logi należy przesłać w terminie do 48 godz. od zakończenia zawodów na adres sp3pma@gmail.com podając swój znak w temacie np. sp1xyz.cbri plik ten należy przesłać jako załącznik. Lista otrzymanych logów jest aktualizowana na bieżąco na stronie www.ot27.pzk.org.pl.

Ze względu na tryb rozliczania zawodów, dzienniki otrzymane po terminie 48 godz. nie będą uwzględniane. Komisja po raz kolejny zwraca uwagę na sprawdzenie poprawności logu przed wysyłką, zwracając uwagę na grupę klasyfikacyjną, znaki stacji portable, oraz literówki gdyż logi niewłaściwie wypełnione, oznaczone lub z brakującymi danymi/dużą liczbą błędów zostaną użyte wyłącznie do kontroli. Wzór poprawnie wypełnionego logu na końcu regulaminu.

Nagrody i wyróżnienia:

Za zajęcie I miejsca w każdej grupie klasyfikacyjnej – puchar i dyplom. Za zajęcie II i III miejsca w każdej z grupie klasyfikacyjnej – dyplom. Dodatkowo przewiduje się nagrody rzeczowe. W losowaniu dodatkowych nagród rzeczowych nie będą brali udziału członkowie Zarządu, oraz kluby zrzeszone w OT 27. Nagrody rzeczowe zostaną rozlosowane wśród stacji z województwa wielkopolskiego, wszystkich uczestników I tury zawodów którzy przeprowadzili minimum 15 poprawnych QSO oraz uczestników II tury zawodów.

Jeśli uczestnik zawodów spełni warunki dyplomów wydawanych przez OT – 27 PZK według regulaminów podanych na stronie OT – 27, może przesłać wnioski wraz z opłatą o wydanie takiego dyplomu bez weryfikacji kart.

Powiaty Wielkopolski: AL, CO, CR, GB, GQ, GZ, JC, KA, KF, KH, KJ, KI, LE, LS, MH, NN, NV, OD, OE, OI, ON, PH, PO, PW, PX, RW, SI, SP, SR, SX, TK, WE, WH, WT, ZF

Memoriał im. Stefana Starzyńskiego 2018

Organizatorzy: Wydział Szkolenia i Sportów Łączności Biura Zarządu Głównego LOK.

Cel: Upamiętnienie Stefana Starzyńskiego – polskiego polityka, ekonomisty, publicysty, żołnierza WP (major rezerwy), komisarzycznego prezydent Warszawy (1934–1939), przewodniczący Komitetu Obywatelskiego w czasie obrony Warszawy w 1939 roku. Ten znakomity organizator kierował cywilną obroną Warszawy. Po kapitulacji Warszawy organizował strukturę administracji podziemnej. Nie wiadomo kiedy i gdzie został stracony przez Niemców.

Termin i czas: 23 września każdego roku (termin stały)

Część KF CW/SSB: od godziny 15.00–17.00 UTC (17.00 – 19.00 LT)

Część KF PSK63: od godziny 17.00–17.30 UTC (19.00 – 19.30 LT)

Część KF RTTY: od godziny 17.30–18.00 UTC (19.30–20.00 LT)

Część KF HELL: od godziny 18.00–18.30 UTC (20.00–20.30 LT)

Emisje PSK63, RTTY, HELL stanowią klasyfikację łączną.

W zawodach obowiązuje:

– logowanie w czasie UTC (czas uniwersalny)

– emisje: KF CW/SSB, KF DIGITAL – PSK63, RTTY

– obowiązuje numeracja ciągła osobna dla części: KF CW/SSB, KF PSK63-PS, RTTY-RY, HELL-HE

– pasmo 3,5 MHz w segmentach przeznaczonych do prowadzenia zawodów,

– ograniczenie mocy do 100 W

Wywołanie w zawodach: na CW, PSK63, RTTY, HELL – „TEST”, na SSB – „Wywołanie w zawodach”.

Wymiana raportów

Klubowe stacje nadawcze pracujące z terenu miasta Warszawy oraz stacje nadawcze posiadające znaki okolicznościowe nawiązujące do postaci Stefana Starzyńskiego, Powstania Warszawskiego(*) oraz stacje czasowe nawiązujące do Polskiego Września 1939 do kolejnego numeru QSO dodają skrót „ST” np.: na CW – 559 001ST, na SSB – 59 001ST.

Nadawcze stacje indywidualne pracujące z terenu miasta Warszawy podają grupy kontrolne składające się z RS lub RST oraz skrótu „WM” np.: na CW – 559 001WM, na SSB – 599 001 WM.

Pozostali uczestnicy zawodów wymieniają grupy kontrolne składające się z RS lub RST kolejnego trzycyfrowego numeru QSO np.: na CW – 599 001, na SSB – 599 001.

Punktacja za każde bezbłędne, potwierdzone QSO zalicza się:

– ze stacjami podającymi w grupie kontrolnej „ST”: na CW – 20 pkt., na SSB – 10 pkt., na PSK63/RTTY/HELL – 15 pkt.

– ze stacjami podającymi w grupie kontrolnej „WM”: na CW – 10 pkt., na SSB – 5 pkt., na PSK63/RTTY/HELL – 10 pkt.

– z pozostałymi stacjami: na CW – 2 pkt., na SSB – 1 pkt., na PSK63/RTTY/HELL – 2 pkt.

Stacja organizatora nie będzie klasyfikowana.

Wyniki końcowe: suma punktów za wszystkie przeprowadzone QSO lub nasłuchy.

Dla stacji nasłuchowych wynik końcowy ustala się przez podsumowanie wszystkich punktów występujących w dzienniku korespondentów.

Obowiązuje odebranie znaków i grup kontrolnych od obu korespondentów.

Jedna i ta sama stacja nasłuchiwana może być wykazana dwukrotnie – jeden raz na CW, a drugi raz na SSB.

Łączności nie zalicza się w przypadku:

– nawiązanie łączności przed i po czasie trwania zawodów (obowiązkowe „QRT”)

– braku potwierdzenia w dzienniku korespondenta

– braku logu korespondenta jeśli jego znak występuje mniej niż w pięciu dniach

– rozbieżności czasu w dziennikach korespondenta więcej jak 5 minut

– powtórnej łączności z tą samą stacją (DUPE)

– zniekształceniu znaku korespondenta (CALL)

– zniekształceniu grupy kontrolnej (RPRT)

Kategorie CW/SSB:

MIXED-OP MIXED ST – stacje podające w grupie kontrolnej „ST” stacje klubowe z terenu m. st. Warszawy oraz

pozostałe stacje klubowe i indywidualne (MIXED, CW, SSB)

SINGLE-OP MIXED SO CW/SSB – stacje indywidualne CW + SSB

MULTI-OP MIXED MO CW/SSB – stacje klubowe CW + SSB

MIXED-OP CW MO/SO CW – stacje indywidualne i klubowe tylko CW

MIXED-OP SSB MO/SO SSB – stacje indywidualne i klubowe tylko SSB

SIGLE-OP MIXED WM WM – stacje podające w grupie kontrolnej „WM” stacje

indywidualne – MIXED(CW/SSB), CW, SSB
SWL-MIXED SWL – stacje nasłuchowe, stacje klubowe i indywidualne MIXED, CW, SSB

SINGLE-OP SSB YL SO SSB (YL) – stacje indywidualne SSB obsługiwane przez kobiety
SINGLE-OP SSB ROOKIE (YN) – Youngster and Novice stacje indywidualne

SSB obsługiwane przez operatorów od 16 roku życia lub z maksymalnie 3 letnim stażem pierwszego pozwolenia radiowego.

SINGLE-OP JUNIOR – pojedynczy operator (do 16 lat włącznie) nadający pod własnym znakiem i samodzielnie wykonujący wszystkie czynności operatorskie
MIXED-OP JUNIOR ASSISTED:

– junior z asystą, gdzie głównym operatorem jest junior i on prowadzi łączności, a wsparcia udziela senior, doświadczony operator

– junior pracujący spod własnego znaku, gdy korzysta z pomocy seniora z powodu niewielkiego obycia contestowego

– junior lub juniorzy pracujący spod znaku klubowego jako osoby szkolone pod nadzorem operatora odpowiedzialnego

Kategorie PSK/RTTY/HELL

MIXED-OP MIXED ST – stacje podające w grupie kontrolnej „ST” (stacje klubowe i indywidualne MIXED: PSK63/RTTY/HELL)

SINGLE-OP MIXED SO – stacje indywidualne MIXED (PSK63/RTTY/HELL)

MULTI-OP MIXED MO – stacje klubowe MIXED (PSK63/RTTY/HELL)

SINGLE-OP MIXED WM – stacje podające w grupie kontrolnej „WM” (stacje

indywidualne MIXED: PSK63/RTTY/HELL)

SINGLE-OP MIXED ROOKIE (YN) – Youngster and Novice stacje indywidualne SSB obsługiwane przez operatorów od 16 roku życia lub z maksymalnie 3 letnim

stażem pierwszego pozwolenia radiowego – MIXED (PSK63/RTTY/HELL)

Trofea

– za zajęcie I w poszczególnych grupach klasyfikacyjnych przyznane będą puchary lub grawertyony ozdobne, dyplomy laureatów (eDyplom)

– pozostałe stacje biorące udział w zawodach otrzymają dyplomy uczestnika

Dzienniki zawodów w postaci elektronicznej preferowany format *cbr, *log należy przesłać w terminie 3 dni od czasu zakończenia zawodów na platformę logSP <https://logsp.pzk.org.pl> (graniczny termin 26 września br. (godz. 19.00 LT).

Do logowania Zawodów oraz prowadzenia nadsłuchów polecamy program DQR-log SP7DQR do pobrania ze strony http://sp7dqr.waw.pl/index_pl.html; lub dowolny program logujący pozwalający na wygenerowanie plików *.cbr lub *.log.

Rozliczenie zawodów i prezentacja wyników dokonana zostanie przy pomocy oprogramowania którego autorem jest Grzegorz „Spike” SP9NJ.

Uzyskane wyniki przez stacje Klubów Łączności LOK biorące udział w zawodach będą zaliczane do rocznego współzawodnictwa Klubów Łączności LOK.

SP QRP

Do chwili zamknięcia tego numeru ŚR redakcja nie otrzymała nowej wersji regulaminu zawodów SP QRP.

Dzień Dziecka 2019

Kategoria A

1. SO5T	1442
2. SQ3K	1395
3. SO5RZ	1185
4. SP5FJ	1148
5. SQ2SM	744

Kategoria B

1. SP7KZK	1185
2. SN6MA/P	826
3. SP5YAM	154
4. HF9ZPM	28

Kategoria C



Najmłodsza uczestniczka zawodów DD w kat. A – Junior YL Lena SO5RZ (rocznik 2006), zdobyła III miejsce wśród samodzielnych juniorów. Gratulacje!

1. SQ5ARG	1455
2. SQ4JUM	988
3. SQ3WRL	924
4. SQ9AOI	923
5. SQ7FGT	605

Kategoria D

1. SP4HHI	1740
2. SN3P	1695
3. SQ2DYF	1680
4. SP3PJY	1620
5. SQ7CGN	1470

Kategoria E

1. SP7-003-24	1736
2. SP4-208	864

Kategoria F

1. SP-169301	1365
2. SP2PZ	700
3. SP9-31044	378

Kategoria G

1. SQ2EAN	450
2. SP4SHL	170
3. SP8FB	88
4. SP5IOU	66
5. HF7ST	12

Quo Vadis 2019

Kategoria A

1. SN1T	130
2. SP4W	124
3. SP7LIE	114
4. SP9A	112
5. SP2MKI	108
SP2MW	108

Kategoria B

1. SQ4G	107
2. SQ5CQ	99
3. SQ5AKY	95
4. SP7O	93
5. SP6DZ	87

Kategoria C

1. SP2XX	131
2. SP3CYY	119
3. SP3MEP	115
4. SP5GDY	114
5. SP2AYC	93

Kategoria D

1. SP9PKM	112
2. SP7PKI	90
3. SP7PGK	74
4. SP2KAC	60
5. SP9KAO	56

Kategoria E

1. SP4KHM	97
2. SP8PDE	95
3. SN9A	77
4. SP8POP	61
5. SN3P	49

Kategoria F

1. SN5T	168
2. SP3KWA	139
3. SP9ZHP	92

Kategoria G

1. SP8BVN	108
2. SP8HXN	102
3. SP8FNA	92
4. SP8NR	80
5. SP8BXL	68

SP8TK	68
Kategoria H	
1. SP8FB	108
2. SQ8HNB	78
3. SP8FO	74
4. SP8IMG	73
5. SP8P	66

Kategoria J

1. SP7ASZ	92
2. SP5ES	80
3. SP4GHL	74
4. SP5XO	54
5. SP7EWD	50

Kategoria K

1. SO5MAX	51
2. SP8TJK	47
3. SN5L	39
4. SP8NFZ	35
5. SP5PDA	26

Kategoria L

1. SP5DDJ	108
2. SP9G	65
3. SP3MKS	64
4. SQ2DYF	62
5. SN9MT	28

EUROPE-DAY-CONTEST 2019

Kategoria MO-CW

1. SP9PKM	39
2. SP3PWL	29
3. SP2KAC	28
4. SP9SPJ	25
5. SP6KYU	8

Kategoria MO-MIX

1. SN5T	84
2. SP3KWA	81
3. SP9ZHP	62
4. SN0HS	37

Kategoria MO-SSB

1. SP7ZHP	66
2. SP4KHM	60
3. SP3POW	44
4. SO7M	41
5. SP9KJU	37

Kategoria OPEN-CW

1. LY4ZZ	33
----------	----

Kategoria SO-CW

1. SP7LIE	40
SP4W	40
2. SP1NQN	39
SO3O	39
3. SP1AEN	37
SP2MHD	37
4. SP5BMU	35
5. SP5CNA	33
SP2MKI	33

Kategoria SO-MIX

1. SP4G	79
2. SQ9E	75
3. SP3CYY	70
4. SP5GDY	62
5. SP2XX	61

Kategoria SO-QRP-CW

1. SP7ASZ	35
2. SP5ES	31
3. SP4BOS	24

4. SP2FMN	23
5. SP7EWD	21
Kategoria SO-QRP-MIX	
1. SP5DDJ	60
2. SQ2DYF	42
3. SP3MKS	40
4. SP9G	24
Kategoria SO-QRP-SSB	
1. SP8TJK	39
2. SP5XVR	34
3. SP8NFZ	32
4. SP3FTA	15
5. SP1FPG	11
Kategoria SO-SSB	
1. SP9IEK	59
SP7O	59
2. 3Z3AHK	58
3. SQ5AKY	57
4. SP8FB	56
5. SQ7CGN	54

Zawody Tarnowskie KF

Część KF

Kategoria A

1. SP9A	82
2. SP9G	68
3. SP9H	67
4. SP3PWL	60
5. SQ2DYF	59

Kategoria B

1. SP1AEN	35
2. SP5ELA	34
SP5ENG	34
SP5BMU	34
3. SP2MHD	33
4. SP9BCH	32
5. SP5FHF	32

SP4W

32

Kategoria C

1. SP9KUP	58
SP4KHM	58
2. SP3OKS	57
3. SN10WFF	56
SP3PJY	55
4. SN7X	54
5. SQ7CGN	54

Część UKF

Kategoria A	
1. SQ8TUR/P	5336
2. SP9O	4274
3. SQ4O	3892
4. SQ9OJN	3205
5. SQ9MUX	3108

Kategoria B

1. SP9W	2813
2. SP8PDE	2687
3. SP9PBB	1691
4. SQ9DEO	1670
5. SP9RHN	1303

Kategoria C

1. SP9PBB	792
2. SP9MOV	635
3. SP8PVV	602
4. SQ9EAJ	569
5. SQ9OJN	538
SQ9MUX	538

Nowe technologie w radiokomunikacji

Radio sieciowe

Krótkofalarstwo ma długą i chwalebą tradycję innowacyjności. Dawno temu były to pierwsze łączności transatlantyckie, a ostatnio nowe emisje cyfrowe w rodzaju FT8 wskazują, że krótkofalowcy w dalszym ciągu nie pozostają w tyle w wykorzystaniu nowych technologii.

Na początku, gwoli sprawiedliwości, trzeba zaznaczyć, że nie wszyscy przyjmują nowości z otwartymi ramionami. Przed laty technika półprzewodnikowa spotykała się z oporami, a przecież obecnie jest ona chlebem powszednim elektroniki i umożliwiła rewolucyjną miniaturyzację sprzętu. Silne opory budziły też w początkowych latach takie, dzisiaj już całkowicie zaakceptowane rozwiązania, jak emisja SSB na falach krótkich, FM na UKF-ie, łączności przez przemienniki i wiele innych.

Jeszcze większą nieufność wzbudziła technika komputerowa. Jednym z powodów były silne zakłócenia w pasmach radiowych powodowane przez komputery starszej daty. Obecnie jednak komputery stanowią tak nieodzowną część naszego życia, że nieuniknionym stało się ich zastosowanie w krótkofalarstwie.

Niezależnie od uczuć żywionych w stosunku do komputerów te „magiczne urządzenia” stały się cenną pomocą: umożliwiają śledzenie najnowszych doniesień DX-owych w skrzynkach DX-Cluster, po czym wystarczy jeden ruch myszy do dostrojenia radiostacji do interesującego korespondenta i wywołania go. Oprócz tego ułatwiają porozumienie się i uzgodnienie terminów łączności, wymianę elektronicznych kart QSL, łączności echolinkowe, a po podłączeniu miniaturowego w kodera także w sieciach cyfrowego dźwięku D-STAR, DMR itp. bez użycia specjalnej radiostacji.

Komputery oparte o Androida i iOS mieszczą się bez trudu w kieszeni albo niedużej torebce. Telefony komórkowe są w rzeczywistości również małymi komputerami (dorównującymi pod wieloma względami komputerom stacjonarnym sprzed paru lat), a telefonowanie jest jedynie jedną z ich mniej skomplikowanych

technicznych funkcji. A na dodatek postęp techniczny nie stoi przeciw w miejscu. Dzięki staraniom wielu uzdolnionych amatorów powstało różnorodne przydatne oprogramowanie dla wszelkich odmian tych urządzeń. Powstanie urządzenia pozwalającego na nawiązywanie łączności przez Internet tak jak zwykłych łączności radiowych nie powinno więc nikogo zdziwić.

Działalność gospodarcza we współczesnym świecie jest niejednokrotnie rozproszona w wielu krajach, co wymaga dostępu w każdym z nich do środków łączności i to po możliwie niewysokich kosztach. Rozwiązania takie jak PMR lub dPMR zdają egzamin tylko na stosunkowo krótkich dystansach. Atrakcyjne okazują się natomiast rozwiązania podobne do klasycznych radiostacji wyposażonych w przycisk nadawania (ang. PTT), ale korzystające z łączności telefonii komórkowej (PoC) i dodatkowo przez Wi-Fi – z internetowych.

Użytkownicy nie muszą sobie zaprzątać głowy sprawami związanymi z infrastrukturą, a głównymi aspektami są łatwość korzystania ze sprzętu, jego poręczność i niskie koszty. Radiostacje tego rodzaju są zasadniczo komputerami androidowymi tylko o trochę innym kształcie i mającymi dodatkowe elementy obsługi.

Wszystkie nowości techniczne przyciągają pręcej lub później uwagę krótkofalowców. Od niedawna zaczęli oni również eksperymentować z takim wyposażeniem. Zresztą jak w przypadku każdego komputera zakres funkcjonalności jest zależny od dostępnego oprogramowania. A z biegiem czasu powinno go być coraz więcej i coraz lepiej zaspokajającego potrzeby krótkofalarskie.

Niektóre z modeli przeznaczonych dla krótkofalowców są dodatkowo wyposażone w „praw-

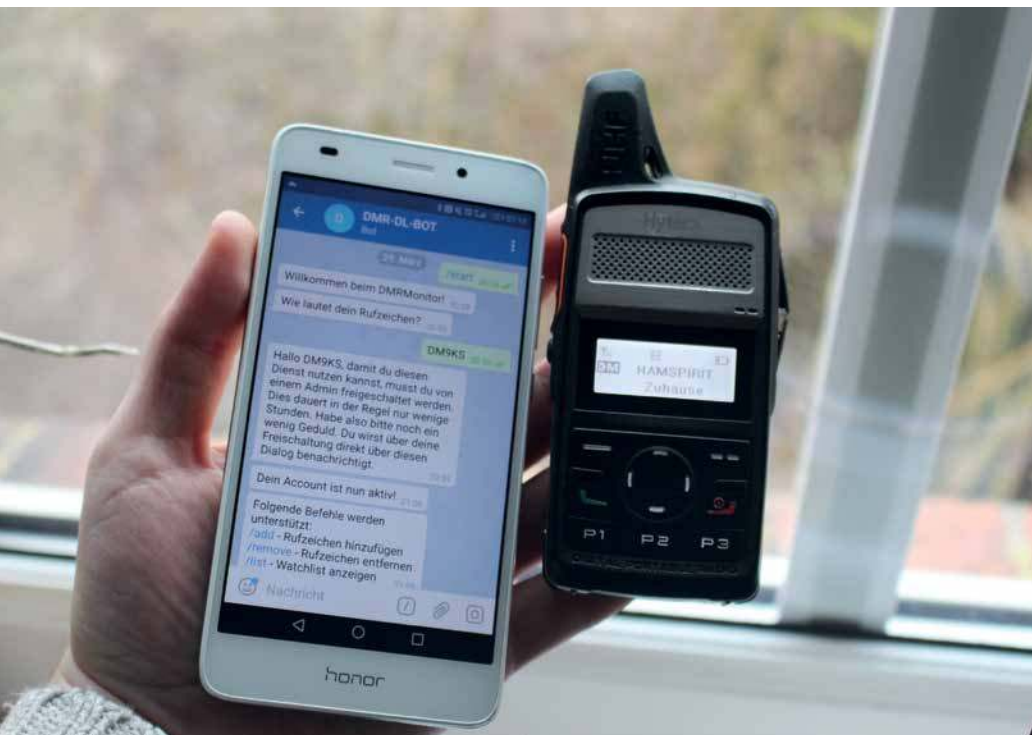


dziwe” radiostacje na pasma 2 m i 70 cm.

Obecnie dostępne wyposażenie można określić jako komputery androidowe uzupełnione o przycisk nadawania. Radiowo pracują one w zakresach telefonii komórkowej pomiędzy 800 i 2100 MHz oraz w zakresach Wi-Fi 2,4 i 5 GHz, ale (poza wspomnianymi powyżej wyjątkami) nie pokrywają pasm amatorskich. I to może właśnie budzić pewną nieufność wśród krótkofalowców. Jest ona jednak nieuzasadniona, gdyż za pomocą komputera przypominającego z wyglądu i dotyku radiostację i wyposażonego jak ona w przycisk nadawania krótkofalowcy mogą rzeczywiście korzystać z większości znanych im sposobów łączności.

Echolink

Oprócz wersji dla Windows istnieją i są szeroko stosowane także wersje dla Androida i iOS. Pozwalają one na korzystanie z Echolinku na komputerach przenośnych i telefonach komórkowych i dzięki temu na dostęp do dużej liczby



przezienników rozsianych po całym świecie. Dzięki radiostacjom sieciowym stało się to odrobinę wygodniejsze i bardziej przypominające łączności radiowe niż telefoniczno-komputerowe. Dostęp przez sieć telefoniczną lub Wi-Fi daje użytkownikom możliwość korzystania z Eholinku nie tylko w domu.

Sieć IRN

Sieć IRN powstała m.in. z inicjatywy G6IGJ i stanowi miejsce spotkań różnego rodzaju hobbyistów, ale krótkofalowcy mają możliwość korzystania z sieci cyfrowego dźwięku w wielu różnych kółeczkach rozmówców. Wymaga to bezpłatnego zarejestrowania się z podaniem własnego znaku wywoławczego. Użytkownicy niemający licencji mogą aktywnie korzystać jedynie z kółeczek czysto komputerowych, a z kółeczek radiowych jedynie nasłuchowo. Taki kontakt z krótkofalarstwem może jednak przyczynić się do wzrostu jego popularności.

Połączenia w sieci IRN wymagają zainstalowania oprogramowania Teamspeak lub Zello (pracującego przecież również na dowolnych komputerach i telefonach komórkowych).

Oprogramowanie RCForb autorstwa G3YXM umożliwia zdalne sterowanie radiostacjami krótkofalowymi przez sieć na większe odległości. Przycisk nadawania „radiostacji” internetowej uruchamia w tym przypadku nadajnik sterowanej radiostacji.

APRS i odbiorniki sieciowe

Dzięki temu, że radiostacja sieciowa jest w rzeczywistości androidowym komputerem, użytkownicy mogą korzystać z internetowych odbiorników SDR za pomocą przeglądarki internetowej i słuchać w ten sposób wszystkiego, co ich interesuje – radiofonii, łączności amatorskich, komunikatów itd. Do słuchania radiofonii opracowano również oddzielne programy ułatwiające wybór stacji.

Program APRSDroid pozwala na nadawanie własnych współrzędnych (odczytanych z wbudowanego odbiornika GPS) do sieci APRS.

Dyskusje

Pewne sprzeciwy i obawy, czy jest to w dalszym ciągu krótkofalarstwo, wiążą się z możliwością bezpośredniego kontaktu stacji sieciowych bez korzystania z łączności radiowej choćby na części trasy.

Odpowiedzi na pytanie, co należy rzeczywiście do krótkofalarstwa, jest tyle, ile pytaných osób. Wszyscy mają swoje szczególne zainteresowania i wybrane dziedziny krótkofalarskie, więc i odpowiedzi są nieraz sprzeczne ze sobą. Nasze hobby jest wielostronne jak rzadko które, dzięki czemu każdy może znaleźć coś dla siebie.

Sednem problemu pozostaje jednak Internet. Można go lubić lub nie, ale spowodował on znaczną zmianę oblicza krótkofalarstwa.

Można nawet uznać go za jedną z odmian propagacji.

Zjawiska propagacji

Jedna z definicji propagacji mówi, że jest to rozchodzenie się fali, światła, dźwięku itd. w określonym kierunku lub w jakimś środowisku. Uzyskiwane zasięgi zależą od czynników zewnętrznych, niezwiązanych ze źródłami sygnału. Na zasięgi transmisji amatorskich wpływają w pierwszym rzędzie zjawiska naturalne. Wymaga to przyjęcia międzynarodowych regulacji prawnych, dających zresztą krótkofalowcom pewne przywileje. Charakter zjawisk jest zależny od zakresu częstotliwości. W zakresach poniżej 30 MHz główną rolę grają odbicia fal od jonosfery, w pasmach UKF – wpływ troposfery i warstwy sporadycznej Es, a na wyższych – wpływ odbić od smug meteorytów, rozproszenie deszczowe itd. Można sobie przy okazji zadać pytanie, czy przykładowo odbicia fali od samolotów są zjawiskiem naturalnym?

Propagacja internetowa

Autor uznaje Internet również za jedną z form propagacji. Odebrane nawet słabe sygnały są przenoszone na odległości dalsze, niż byłoby to możliwe bez jego pomocy. Zasadniczą różnicę stanowi fakt, że jest to sztuczna, stworzona przez człowieka forma propagacji. Jest ona dostępna bez przerwy codziennie przez okrągły rok i zapewnia niezakłócony odbiór z siłą 9+. Aspekt ten powoduje, że wielu czterdziesto- lub nawet pięćdziesięciolatków okazuje sceptycyzm, słuchając o zaletach krótkofalarstwa. Propagacja internetowa jest dostępna dla wszystkich bez licencji i konieczności zdawania egzaminów.

Autor zadaje sobie i czytelnikom w tym miejscu pytanie, czy uprawianie jakiegoś sportu w hali czyli w sztucznym środowisku, można uznać za gorsze od uprawiania go na zewnątrz w środowisku naturalnym. Ta sama argumentacja przemawia na rzecz korzystania i ze sztucznie stworzonej propagacji.

Korzyści i niebezpieczeństwa

Sieciowe łączności radiowe można uznać albo za niebezpieczeństwo dla (klasycznie rozumianego) krótkofalarstwa, albo za okazję jego wzbogacenia. Obie formy propagacji – naturalna i sztuczna – nie wy-

kluczają się wzajemnie, a odrzucając korzystanie z propagacji internetowej, możemy tylko zniechęcić do naszego hobby potencjalny nowy narybek. Internet i oferowane przez niego możliwości są czymś normalnym i dobrze znanym młodszemu pokoleniu, natomiast miały one rzadko do czynienia z magią radia i fal krótkich. Radio sieciowe i propagacja internetowa stanowią więc doskonałą możliwość rozpropagowania naszego hobby i pogodzenia tych obu stron.

Zello

Najbardziej popularnym programem stosowanym w łączności sieciowych jest Zello. Stanowi on też część platformy sieciowej mediów społecznościowych. Zello stał się znany w czasie ataku huraganu na Florydę w 2017 roku. Uszkodzeniu uległo tylko około 3% masztów telefonii komórkowej, dzięki czemu Zello mógł zapewnić niezawodną komunikację w trakcie akcji ratowniczej. Program pozwala zarówno na komunikację par korespondentów, jak i (co jest szczególnie atrakcyjne dla krótkofalarców) na tworzenie grup – kółeczek rozmówców. Mogą one być w mniejszym lub większym stopniu prowadzone przez wyznaczonych arbitrów albo pozwalać na całkowicie swobodne prowadzenie rozmów – po zarejestrowaniu się w systemie. Dzięki systemowi cyfrowemu wszyscy uczestnicy mogą równolegle odczytywać podstawowe informacje o korespondentach.

Sieć dla amatorów

Uczestnicy nielicencjonowani są nie tylko mile widziani, ale wręcz zapraszani do udziału w kółeczkach. Jedynym ograniczeniem jest brak możliwości wyjścia w eter przez amatorskie przemienniki D-STAR, DMR, C4FM czy echolinkowe. Nasłuch łączności krótkofalarskich jest oczywiście możliwy. Dla części nielicencjonowanych użytkowników może okazać się to na tyle interesujące, że zechcą postarać się o licencję nadawcy. Jednym ze znaczeń słowa amator jest przecież miłośnik – sieć staje się dzięki temu skupiskiem miłośników takich rozwiązań technicznych i wielokrotnie przyciągnęła też użytkowników, którzy od dawna już nie pracowali w eterze.

Sprawą istotną staje się radość z prowadzonych łączności i nawiązanych kontaktów. Szczegółowe zapoznanie się z aspektami technicznymi nie jest na początek niezbędne, ale w miarę upływu czasu może wciągać w coraz większym stopniu. Na obecnym etapie wyposażenie do pracy sieciowej i do pracy na pasmach krótkofalarskich różni się znacznie, ale w przyszłości pewnie pojawią się urządzenia łączące.

Łączności sieciowe nie mają zastąpić dotychczasowych rodzajów łączności krótkofalarskich, a są jedynie ich cennym uzupełnieniem. Możliwości te są szczególnie przydatne w sytuacjach, kiedy instalacja anten o większych rozmiarach

jest utrudniona lub niemożliwa w warunkach silnych zakłóceń lokalnych (których niestety przybývá) albo różnych ograniczeń prawnych.

Rozwiązanie to jest oczywiście nieprzydatne w zawodach albo do prowadzenia eksperymentów i badania naturalnych rodzajów propagacji. Mimo to znalazło ono już teraz swoje miejsce w naszym hobby i z pewnością go nie straci.

Podsumowanie

Celem artykułu nie jest wyłącznie zonglerka argumentami, a raczej chęć pobudzenia kreatywnego myślenia i pozytywnego podejścia do rozwoju techniki. W przyszłości krótkofalarstwo będzie musiało zmierzyć się przecież z owocami postępu technicznego i albo przyswoić je, albo narazić się na zmarginalizowanie. A tego przecież sobie nie życzymy.

Zdaniem tłumacza znaczna część przytoczonych powyżej argumentów za i przeciw odnosi się równie dobrze do rozpowszechnionych już systemów łączności wspomaganych sieciowo, takich jak D-STAR, DMR, C4FM, Echolink, P25, NXDN i innych spodziewanych w niedalekiej przyszłości. Różnorodność naszego hobby wymaga podejścia ze zrozumieniem do wszystkich mających inne zainteresowania. Przecież to ich suma składa się na prawdziwe krótkofalarstwo.

Na podst. [1] opracował
Krzysztof Dąbrowski OE1KDA

Literatura i adresy internetowe

- [1] Chris Rolinson G7DDN, *Network Radio – what's it all about*, „RadCom”, 7/2018, str. 16
- [2] Krzysztof Dąbrowski OE1KDA, *International Radio Network*, „Świat Radio” 10/2018, str. 40
- [3] krzysztof.dabrowski@aon.at

REKLAMA

 **KONEKTOR**
radiokomunikacja

KRÓTKOFALARSTWO / CB RADIO / PMR

PROMOCJA WRZESIEŃ 2019:

PRZY ZAMÓWIENIACH POWYŻEJ 300ZŁ WYSYŁKA GRATIS*

Zwrot towaru
do 30 dni

*przy wpłacie na konto

www.KONEKTOR5000.pl



CRT MICRON UV EXPORT
VHF/UHF CENA: 500ZŁ 580ZŁ



YAESU FT-4XE VHF/UHF
CENA: 325ZŁ 350ZŁ



SKANER UNIDEN
UBC125XLT
CENA: 600ZŁ 630ZŁ



ZASILACZ MAAS SPS-30-II 35A
CENA: 360ZŁ 400ZŁ

WYSYŁKA 24H

KONEKTOR, Brukowa 16, Łódź, tel.: 42 671 98 07, e-mail: sklep@konektor5000.pl

Radiostacja sieciowa

Inrico T320

Sieciowa radiostacja T320 firmy Inrico jest jednym z modeli umożliwiającym dostęp do sieci IRN. Sieć ta jest interesująca nie tylko dla krótkofalowców.



W komplecie z radiostacją, a właściwie „internetostacją” jest akumulator o pojemności 3500 mAh, ładowarka, krótka antena na pasma telefonii komórkowej, klips do zawieszenia na pasku i podstawowa instrukcja obsługi. Czasami dodawana jest także ładowarka stołowa.

T320 jest właściwie solidnie zbudowanym androidowym telefonem komórkowym zawartym w obudowie przypominającej radiostację. Kolorowy wyświetlacz ma mniejsze rozmiary (2,4 cala) i rozdzielczość (240×320 punktów) niż większość telefonów komórkowych, ale jest zupełnie wystarczający. Jego odczyt przy silnym świe-

tle słonecznym bywa wprawdzie mocno utrudniony, ale dotyczy to większości wyświetlaczy ciekłokrystalicznych. Badany egzemplarz był wyposażony w system Android 7.0, 1 GB pamięci RAM i 4 gigabajtowy dysk wewnętrzny. Szczelina dla modułu microSD pozwala na powiększenie pojemności pamięci o 32 GB. Autor testu włożył tam moduł 16 GB i nie napotkał żadnych trudności w użyciu pod Androidem. Zarówno dane z modułu, jak i z dysku wewnętrznego nie były jednak dostępne spod Windows 7 przez złącze USB, mimo przyznania im przez system kolejnych oznaczeń dysku. Bezpośrednia wymiana danych z komputerem nie była z tego powodu możliwa, ale autor przesłał je sam do siebie pocztą elektroniczną i odebrał na komputerze.

Na górnej ścianie umieszczone jest odwrotne gniazdko SMA dla załączonej sztywnej anteny na pasma telefoniczne. Łączność przy silnym sygnale sieci była możliwa nawet bez anteny. W pobliżu anteny znajduje się zapadkowa gałka regulacji siły głosu. Regulacja okazywała się jednak czasami dosyć zawodna. W większości sytuacji w pomieszczeniach wystarczała minimalna możliwa do ustawienia siła głosu.

Na lewej bocznej ścianie widoczny jest obramowany na pomarańczowo, jak w radiostacjach DMR, przycisk nadawania, okrągły przycisk migawki fotograficznej i dodatkowy przycisk alarmowy (SOS) o bliżej nieznanym działaniu, a na prawej gniazdko USB służące do ładowania akumulatora i po skonfigurowaniu także do wymiany danych. Pod przykręcaną przykrywką znajduje się też uniwersalne złącze dla urządzeń peryferyjnych. Ścianka przednia jest zdominowana przez wyświetlacz i klawiaturę. Klawiatura jest niezawodna i precyzyjna, ale autor testu rzadko musiał z niej korzystać. Większość funkcji dała się wygodnie wywoływać przez dotykowy ekran. Nie jest on jednak tak czuły jak ekran telefonu komórkowego, a jego małe wymiary utrudniały na początku trafienie

we właściwe miejsce.

Autor nie miał nic do zarzucenia pracy T320 jako telefonu. Również kamery, przednia (2 mln punktów) i tylna (8 mln punktów) spisywały się zgodnie z oczekiwaniami. Zello i niektóre inne programy pozwalają na przesyłanie zdjęć przez sieć, więc mimo że nie mogą się one równać ze zdjęciami wykonanymi przez dobre aparaty fotograficzne, możliwość ta okazuje się nieraz przydatna.

T320 w użyciu

Do połączenia z siecią zupełnie dobrze wystarcza dostęp przez Wi-Fi ale możliwy jest i dostęp przez sieć telefonii komórkowej. Konieczne jest jedynie włożenie karty SIM (nie jest to trudniejsze niż w przypadku aparatów telefonicznych). Urządzenie nie jest zablokowane i pozwala na korzystanie z sieci dowolnego operatora (3G – UMTS lub 4G – LTE). Tylko użytkownicy korzystający z sieci bardzo intensywnie mogą potrzebować pensum przekraczającego 500 MB miesięcznie, zwłaszcza, że równolegle mają przecież Wi-Fi do dyspozycji. T320 zawiera dwa miejsca dla kart SIM i mikroSIM.

Akumulator ma obudowę lekko niesymetryczną, co uniemożliwia włożenie go w odwrotny sposób.

Po uruchomieniu po raz pierwszy konieczne jest dokonanie konfiguracji systemu jak w każdym urządzeniu androidowym. Instrukcja zaleca nowym użytkownikom skorzystanie w pierwszym rzędzie z programu Zello. Zarówno jego instalacja, jak i założenie konta przebiegło bezproblemowo.

Kółeczka, czyli kanały dyskusyjne

Zello wykorzystuje tak zwane kanały dyskusyjne, czyli kółeczka korespondentów. Każdy z nich ma swoją nazwę. Użytkownicy mogą dowolnie korzystać ze wszystkich bądź też zakładać własne. Tylko kanały o charakterze publicznym są wyświetlane w spisach. Liczba kanałów prywatnych nie jest ograniczona. Kanały są w mniejszym lub większym stopniu kierowane przez arbitrow. Początkowe relacje

nowych użytkowników są słyszane tylko przez nich, aż do czasu zaaprobowania uczestnictwa. Wówczas są one dostępne już dla wszystkich. Uczestnicy dyskusji są przeważnie rozsiani po całym świecie i na ich aktywność i entuzjazm nie można się uzależnić. Znaczna ich część posiada licencje amatorskie, konwersacje są przeważnie prowadzone w sposób zdyscyplinowany i dotyczą różnych tematów od pogody do skomplikowanych kwestii technicznych włącznie. W zasadzie sytuacja jest podobna do panującej na przemiankach amatorskich, z tym że jakoś dźwięku jest na piątkę. Konieczne jest (znane z echolinku i sieci cyfrowego dźwięku) zachowanie kilkusekundowych odstępów czasu między relacjami. Nie jest to cecha charakterystyczna któregośkolwiek systemu, a wynika z propagacji sygnału w Internecie. Przerwy pozwalają innym użytkownikom na włączenie się do rozmowy, a ich brak przez dłuższy czas może być frustrujący dla oczekujących na okazję dodania do dyskusji czegoś od siebie.

Autor testu spotkał wielu użytkowników znanych mu z innych sieci. Nawet jeżeli nie wszyscy są przekonani, że jest to „prawdziwe krótkofalarstwo”, to przynajmniej można mieć takie wrażenie.

T320 daje szansę na kontakty z osobami o podobnych zainteresowaniach także wszystkim niemogącym zainstalować zewnętrznych anten czy cierpiącym na utrudnienia odbioru z powodu silnych zakłóceń albo innych przeszkód.

Oprócz Zello w powszechnym użyciu jest także Teamspeak 3 (TS 3).

Jakość głosu

Radiostacja zapewnia nie tylko bardzo dobrą jakość dźwięku, ale także i jego siłę wystarczającą do korzystania również w hałaśliwym otoczeniu. Umieszczony z tyłu głośnik jest znacznie większy od stosowanych w telefonach komórkowych. Charakterystyka przeniesienia toru m.cz. jest dostosowana raczej do potrzeb mowy, a nie muzyki, co łatwo zauważyć, słuchając audycji radiowych przez Internet.

Jakość nadawanego dźwięku jest też bardzo dobra.

Posumowanie

Poręczny kształt i przycisk nadawania dają w efekcie więcej zadowolenia aniżeli korzystanie

z programów łącznościowych na zwykłym telefonie czy przenośnym komputerze, gdzie są one jednymi z wielu zainstalowanych. Próby przeprowadzone przez autora z Echolinkiem pokazały, że łączności funkcjonują równie dobrze jak przez Zello. Nie ma też powodów do obaw, że inne rozwiązania gorzej się spiszą. Obecnie możliwe jest na przykład prowadzenie w ten sposób łączności D-STAR z wykorzystaniem wokoderów wtykanych do gniazdka USB (DVMEGA DV30) albo dostępnych w Internecie. Do tego celu służą programy Penaut, BlueDV i podobne. Oczywiście możliwe jest również korzystanie z innych rodzajów programów androidowych i z odtwarzacza MP3/MP4.

Dużym plusem sieci IRN jest możliwość zakładania prywatnych kanałów (kółeczek), bez ograniczania się do istniejących już publicznych. Ważna jest również wygoda korzystania z radiostacji w różnych warunkach – w domu i poza domem. Autor podkreśla również solidność konstrukcji i jej odporność na rozmaite przygody mogące przydarzyć się w codziennym użyciu. Urządzenie zostało skonstruowane z myślą o zastosowaniach profesjonalnych – spełnia m.in. wymagania normy IP54. Radiostacja ma wbudowany odbiornik GPS i złącze Bluetooth. Do akcesoriów dodatkowych należą mikrofonogłośnik, mikrofonosłuchawki i akumulator 6000 mAh. Radiostacja ma wymiary 130×60×27,6 mm i masę ok. 260 g.

Cena T320 jest zbliżona do ceny dwupasmowej ręcznej radiostacji amatorskiej którejś ze znanych marek.

Zbliżony model T298 zawiera wbudowaną radiostację FM na zakresy 136–174 MHz i 400–470 MHz.

**na podst. [1] i [3] opracował
Krzysztof Dąbrowski OE1KDA**

Literatura i adresy internetowe

- [1] Giles Read G1MFG, *Inrico T320 Network Radio*, „RadCom” 7/2018, str. 26
- [2] Krzysztof Dąbrowski OE1KDA, *International Radio Network*, „Świat Radio” 10/2018, str. 40
- [3] prospekty fabryczne
- [4] www.inrico.cn – witryna producenta
- [5] krzysztof.dabrowski@aon.at

Tab. 1. Najważniejsze parametry T320

System operacyjny	Android 7.0
Sieci	GSMB2/B3/B5/B8 WCDMA B1/B2/B5/B8 FDD-LTE B1/B3/B7/B20/B28 TDD-LTE B38/B39/B40/B41
Łącza	WiFi 80211b/g/n, Bluetooth 4.0
Złącze USB	standardowe 5-kontaktowe
Procesor	2-rdzeniowy MTK6737WM
Pamięć RAM	1 GB + 8 GB, rozszerzenie do 32 GB
Pojemność akumulatora	3500 mAh
Aparat fot. z przodu	2 mln pkt., automatyczne ogniskowanie
Aparat fot. z tyłu	8 mln pkt., automatyczne ogniskowanie
Głośnik	36 mm
Czas gotowości	ponad 80 godzin
Moc nadawania	3 W
Odtwarzacz	MP3/MP4
Wyposażenie	odbiornik GPS
Karty SIM	standardowa i mikro
Wyświetlacz	37×49 mm, 240×320 pkt., dotykowy
Wymiary	60×130×27,6 mm (bez anteny)
Masa	240 g (z akumulatorem)



Cyfrowe modulatory DVB-T, cd.

Modulator MI520P Terra

Przejsie telewizji na cyfrowy standard nadawania powoduje konieczność zmiany sygnałów A/V na sygnał wysokiej częstotliwości RF. Wprowadzenie sygnału z wszelkiego rodzaju jego źródeł, takich jak: komputery, odtwarzacze czy kamery monitoringu do instalacji telewizji naziemnej jest operacją wymagającą zastosowania modulatora.

Prezentujemy kolejny cyfrowy modulator IP(80 Mbit/s) – 2x DVB-T/C/J.83B/ISDB-T (2 multipleksy) MI520P Terra (R81609).

Modulator MI520P R81609 jest urządzeniem umożliwiającym konwersję strumienia IP w technice UDP/RTP realizującego transmisje typu unicast/multicast (SPTS oraz MPTS) oraz RTSP/ONVIF (strumień z kamer IP) do standardu DVB-T COFDM/DVB-C/J.83B/ISDB-T. Urządzenie MI520P R81609 odbiera strumień IP o maksymalnej przepustowości do 80 Mbit/s oraz tworzy 2 dowolne, sąsiednie multipleksy DVB-T/DVB-C/J.83B/ISDB-T o maksymalnej przepustowości cha-

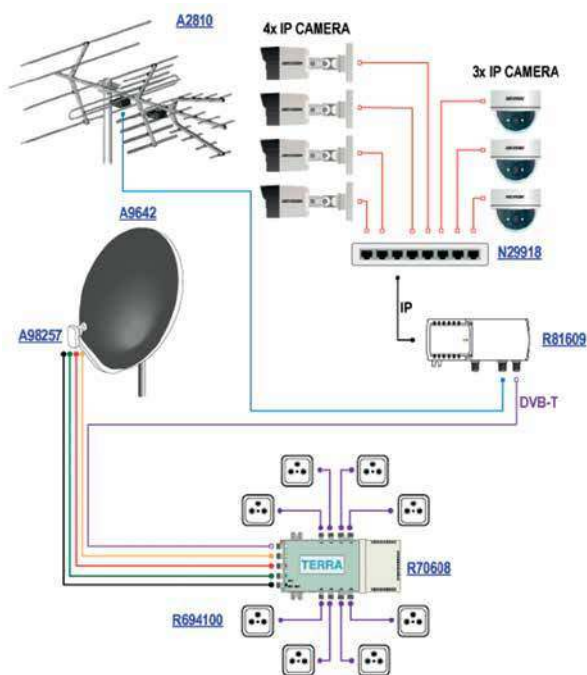


rakterystycznej dla specyfikacji danego standardu. Administrator systemu wybiera interesujące go kanały z danego strumienia IP, po czym tworzy dwie dowolne paczki (MUX-y) DVB-T/DVB-C/

J.83B/ISDB-T. Dostępny na wyjściu cyfrowy sygnał DVB-T COFDM dostarczany jest do odbiorników końcowych – najczęściej z wykorzystaniem rozgałęźników /odgałęźników.

Dane techniczne Terra MI520 (R81609)

Wejście IP	Standard	IEE802.3 10/100 BaseT	
	Bitrate [Mbit/s]	< 80	
	Obsługiwany protokół	UDP/RTP, SAP/SDP, RTSP, ONVIF	
	MPTS	Tak	
	SPTS	Tak	
Wyjście RF	Standard	DVB-T/ISDB-T/DVB-C/J.83B	
	Poziom/Imp. [dBμV/Ω]	90 ± 2 / 75	
	Częstotliwość [MHz]	170–230/470–862 (DVB-T, ISDB-T) 96–862 (DVB-C, J.83B)	
	Liczba muxów	2	
	MER	≥ 35 dB (DVB-T/ISDB-T) ≥ 40 dB (DVB-C/J.83B)	
	Modulacja	QPSK/QAM16/QAM64 (DVB-T) QPSK/QAM16/QAM64/DQPSK (ISDB-T) QAM16/QAM32/QAM64/ QAM128/QAM256 (DVB-C) QAM64/QAM256 (J.83B)	
	Szerokość kanału [MHz]	7/8 (dla DVB-T) 6 (dla ISDB-T) 1,15–8,3 (dla DVB-C) 6 (dla J.83B)	
	Interwał bezpieczeństwa	1/4, 1/8, 1/16, 1/32 (dla DVB-T/ISDB-T)	
	FEC	1/2, 2/3, 3/4, 5/6, 7/8 (dla DVB-T/ISDB-T)	
	Tryb FFT	2K (dla DVB-T/ISDB-T)	
	Regulacja poz. wyj. [dB]	0–30 z krokiem 1	
	Ogólne	Pętla RF (zakres/tłumienie)	47–862 MHz / ≤ 2,5 dB
		RJ45 Ethernet	standard IEE802.3 10/100 Base T
Zasilanie		100–240 V, 50/60 Hz, 5,5 W	
Temp. pracy [°C]		0–40	
Wymiary [mm]/masa [kg]		133×63×39/0,3	



Przykład wykorzystania MI520 w instalacji RV/SAT. Strumień z kamer IP konwertowany jest do standardu DVB-T, a następnie wprowadzony do multiswitcha. Obraz z każdej z kamer wyświetlany jest jako osobny program na odbiorniku TV

Kolejne cechy wyróżniające modulator:

- wprowadzanie sygnału z kamer IP kodowanego w standardzie H.264 i H.265 do instalacji RTV/SAT, każda kamera na osobnym kanale w telewizorze
- autodetekcja kamer IP poprzez protokół ONVIF (gdy kamera IP podłączona jest bezpośrednio do urządzenia lub poprzez switch)
- wybór kanałów oraz filtracja niepotrzebnych usług w stru-

mieniu cyfrowym

- współpracuje z streamerami IPTV, umożliwiając dystrybucję i zarządzanie ofertą telewizji satelitarnej, naziemnej oraz kablowej DVB poprzez sieć Ethernet (LAN) bazującej na skrętce komputerowej
- zarządzanie przez Internet
- odczytanie historii zdarzeń (logów) z panelu
- funkcja AGC, czyli automatyczna kontrola wzmocnienia sygnału



Do zaprogramowania urządzenia MI520P R1609 nie jest wymagany żaden programator, a konfiguracja modułu odbywa się z poziomu przeglądarki internetowej poprzez port RJ-45.

Modulator może współpracować z następującymi urządzeniami:

- mediakonwerterami, które pozwalają na przesyłanie sygnału IP przy wykorzystaniu medium światłowodowego
- streamerami – umożliwiającymi dystrybucję i zarządzanie ofertą telewizji satelitarnej, naziemnej oraz kablowej DVB poprzez sieć Ethernet (LAN) bazującej na skrętce komputerowej
- kamerami IP (zalecana marka HikVision) – wprowadzenie sygnału z kamer IP kodowanego w standardzie H.264 i H.265 do instalacji RTV/SAT bez konieczności instalowania urządzeń pośrednich (modulatory DVB-T). Każda kamera dostępna jest na osobnym kanale TV.

www.dipol.com.pl

REKLAMA

 dipol

Modulator WS-7992 HDMI - COFDM (DVB-T)



Kod towaru: R86702



Cyfrowy modulator dwukanałowy DVB-T

- Możliwość podłączenia dwóch źródeł sygnału HDMI oraz zmodulowania ich do postaci dwóch cyfrowych multipleksów DVB-T
- Sprawdzony w wielu instalacjach modulator HDMI-DVB-T
- Konwersja sygnału z dowolnego źródła HDMI
- Wysokiej jakości sygnał cyfrowy w standardzie HD/SD
- Idealny do zbiorczych instalacji TV, hoteli, sklepów RTV, galerii, pubów, itp.
- Łatwa instalacja, intuicyjna konfiguracja

Modulator WS-7992 R86702 jest urządzeniem wielofunkcyjnym, które wejściowy sygnał, podany na złącze HDMI, moduluje w standardzie DVB-T. Urządzenie obsługuje sygnał SD i Full HD. Modulator jest wyposażony w 2 wejścia HDMI, 2 wejścia A/V (RCA) oraz wejście RF, które służy do sumowania sygnału wyjściowego z innym sygnałem telewizyjnym.

WS-7992 jest modulatorem dwukanałowym, dzięki czemu można podłączyć do niego dwa źródła sygnału oraz zmodulowania ich do postaci dwóch cyfrowych

multipleksów DVB-T. Opcje konfiguracyjne pozwalają na dołożenie strumienia wyjściowego do istniejącej już instalacji DVB-T, w sposób wybrany przez administratora lub inwestora.

Przykładowe źródła sygnału dla modulatora

to: odtwarzacze multimedialne, rejestratory DVR, odtwarzacze Blu-ray, komputery PC czy dekodery STB. Sprzęt doskonale nadaje się do dystrybucji treści najwyższej jakości w standardzie DVB-T, po kablu koncentrycznym w instalacjach telewizyjnych oraz

instalacjach monitoringu przemysłowego. Maksymalna przepływność strumienia wyjściowego wynosi, zgodnie ze standardem, 31.68 Mbit/s, przy czym maksymalna przepływność strumienia wideo to 18.0 Mbit/s.

Konfigurację wszystkich parametrów dokonuje się przy użyciu wyświetlacza oraz przycisków umieszczonych na przednim panelu modulatora.

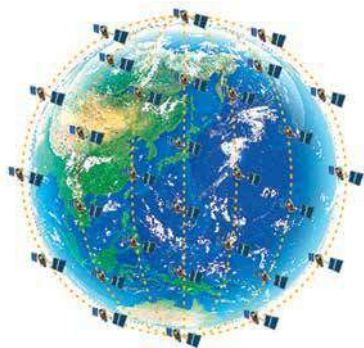
więcej informacji: dipol.com.pl/r86702

Radiotelefon satelitarne

Icom IC-SAT100

Istniejący od lat 90. ubiegłego stulecia satelitarne system Iridium umożliwia korzystanie z telefonii satelitarnej praktycznie na całym świecie. Cennym uzupełnieniem staje się łączność radiowa w klasycznym stylu za pomocą radiostacji satelitarnych wyposażonych w powszechnie znany przycisk nadawania. Łączności prowadzone są w dowolnie zdefiniowanych grupach.

Aktualnie Icom wprowadza na rynek radiotelefon satelitarne IC-SAT100, którego zapowiedź była zamieszczona w ŚR 11/2018.



Rys. 1. Sieć satelitów Iridium

Sieć Iridium składa się obecnie z 66 satelitów okrążających Ziemię na niskich orbitach na wysokości 780 km i nachyleniu 86,4 stopnia, tak aby zapewnić pokrycie również terenów wokółbiegunowych (na których brakuje przecież zarówno infrastruktury telekomunikacyjnej jak i pokrycia przez satelity geostacjonarne innych systemów). Satelity są rozmieszczone na sześciu orbitach po 11 sztuk na każdej z nich z ewentualnymi satelitami rezerwowymi. Średni czas widoczności satelity Iridium wynosi około 9 minut (czas okrążenia Ziemi wynosi w przybliżeniu 100 minut), co wymaga przenosze-

nia rozmów na kolejne satelity. Na szczęście odbywa się to automatycznie i bez zauważalnych przerw, o ile na trasie połączenia nie występują opisane dalej przeszkody. W razie potrzeby w połączeniach pośredniczą dalsze satelity, aż do osiągnięcia celu. W łącznościach telefonicznych uczestniczą również naziemne stacje sieci Iridium.

Satelity starszej generacji są obecnie stopniowo zastępowane przez nowsze modele – Iridium Next.

Łączność satelitarna jest dostępna praktycznie z każdego miejsca na świecie pod warunkiem niezastąpionej widoczności w kierunku sklepienia niebieskiego. Przeszkodami są m.in. ściany zabudowań, drzewa, krzewy i inna roślinność, nierówności terenu, skały, ściany wąwozów i inne obiekty naturalne na powierzchni Ziemi, o ile zasłaniają widoczność dla kątów powyżej 8,2 stopnia w stosunku do horyzontu. Kątowi temu odpowiada w przybliżeniu zaciśnięta dłoń przy poziomo wyciągniętym ramieniu. Przeszkody takie mogą powodować dłuższe lub krótsze przerwy w łączności. Nie można również korzystać z łączności z wnętrza budynków i pojazdów bez pomocy anteny zewnętrznej. Tłumienie fal może powodować również ciałem operatora. Oprócz przeszkód fizycznych utrudnienia mogą mieć również charakter prawny – w postaci zakazów przywozu wyposażenia i korzystania z niego w niektórych krajach takich jak Kuba czy Korea Północna albo embarga na jego eksport.

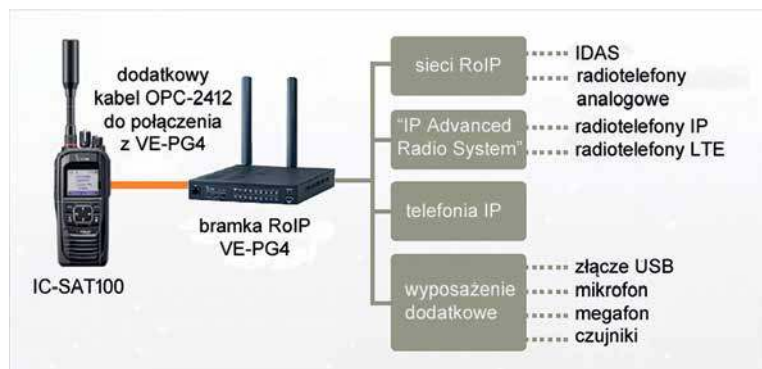
Transmisja danych między satelitą i sprzętem naziemnym odbywa się w paśmie L w podzakresie 1616–1626,5 MHz, przy



czym obecnie inne zastosowania i ochrona pasma radioastronomicznego powodują, że dolna granica wynosi 1618 MHz. Podzakres używany przez Iridium jest podzielony na kanały o odstępach 41,666 kHz. Oprócz tego stosowany jest podział na 8 szczebli czasowych w każdym z nich (TDMA). W kanałach duplexowych (poniżej 1626 MHz) dla każdego z kierunków transmisji – do satelity i od niego – przydzielone są po cztery szczeliny. W zakresie 1626–1626,5 MHz występują ka-



Rys. 2. Zasada łączności satelitarnej przy użyciu radiotelefonów IC-SAT100



Rys. 3. Współpraca z innymi systemami łączności i z urządzeniami dodatkowymi za pośrednictwem bramki VE-PG4

nały simpleksowe przeznaczone do celów specjalnych. W kanałach duplexowych stosowana jest przepływność 9600 bit/s. W łącznościach telefonicznych i w transmisji danych możliwe jest łączenie kanałów w grupy dla zwiększenia przepływności do 128 kbit/s lub więcej.

Sprzęt do łączności satelitarnej za pośrednictwem satelitów Iridium można podzielić na trzy grupy: telefony satelitarne, telefony satelitarne z przyciskiem nadawania (PTT), będące połączeniem telefonów z radiostacjami (np. Iridium Extreme PTT) i wyłącznie radiostacje satelitarne. Do tej ostatniej grupy należy najnowsza, właśnie wchodząca do użytku radiostacja Icoma IC-SAT100. Jest ona kompatybilna z urządzeniami z grupy drugiej.

Radiotelefon pozwala na prowadzenie łączności w grupach abonentów znajdujących się w dowolnych rejonach globu. Grupy te są zakładane na specjalnym portalu internetowym Iridium, przy czym ich maksymalna liczba wynosi 15. Po naciśnięciu przycisku nadawania, jak w każdej radiostacji CB, PMR lub amatorskich począwszy, rozmówca jest słyszalny przez wszystkich czynnych w danym momencie abonentów w grupie. Opóźnienie czasowe od naciśnięcia przycisku do momentu gotowości do odbioru u pozostałych korespondentów wynosi około 2 s, a opóźnienia w trakcie rozmowy wynoszą tylko około 0,5 s. Opłata abonamentowa zależy od liczby abonentów w grupie i od terytorialnej rozciągłości grupy. Do szyfrowania rozmów stosowany jest algorytm AES256.

Radiotelefon IC-SAT100 ma wbudowane łącze Bluetooth i odbiornik GPS, spełnia wymagania norm IP67 i MIL-STD810G, a dopuszczalny zakres temperatur pracy rozciąga się od -30 do +30

stopni Celsjusza. Załączony akumulator BP-300 wystarcza na 14,5 godziny pracy w standardowym cyklu 5:5:90 (TX, RX, gotowość), na 7 godzin rozmowy lub na 24 godziny gotowości. Ładowanie akumulatora za pomocą wchodzącej w skład kompletu ładowarki trwa około 3 godzin.

Radiotelefon pokrywa 240 kanałów w paśmie używanym przez system Iridium i pracuje z emisją 41K7Q7W – co oznacza kanał o szerokości 41,7 kHz, modulację kątową nośnej (Q) z dwoma kanałami cyfrowymi: synfazowym i kwadraturowym przenoszącymi cyfrowy dźwięk i dane. Maksymalna moc nadawania wynosi 7 W.

Znaczna moc wyjściowa m.c. 1500 mW ułatwia prowadzenie łączności w hałaśliwym otoczeniu. Przycisk alarmowy w kolorze pomarańczowym umieszczony na górnej ścianie obudowy służy do natychmiastowego wezwania pomocy w trudnej sytuacji. Alarmy takie są transmitowane priorytetowo w sieci. Oprócz tego IC-SAT100 ma dwa programowalne klawisze P1 i P2 zlokalizowane na przedniej ścianie. Jedną z dostępnych funkcji jest wyświetlenie własnej pozycji.

IC-SAT100 pozwala również na prowadzenie łączności z radiostacjami pracującymi w systemie IDAS i analogowymi za pośrednictwem bramki RoIP typu VE-PG4 (jest już dostępna w sprzedaży).

IC-SAT100 umożliwia transmisję krótkich wiadomości tekstowych i rejestrację prowadzonej łączności głosowej.

Masa urządzenia wraz z akumulatorem BP-300 (7,2 V, 2350 mAh typ.) wynosi 360 g, a jego wymiary – 58 × 135 × 33 mm. W skład standardowego wyposażenia wchodzi ładowarka stołowa z zasilaczem sieciowym, antena i klips do zawieszenia na pasku.

Wśród akcesoriów dodatkowych dostępne są różne modele mikrofonów (z laryngofonem włącznie), słuchawek, mikrofono-głośników i mikrofono-słuchawek oraz ładowarka do sześciu radiotelefonów naraz.

Tego typu łączność satelitarna jest przeznaczona w pierwszym rzędzie do użytku przez instytucje państwowe, wojsko, organizacje humanitarne, międzynarodowe przedsiębiorstwa, żeglugę pełnomorską – jako tańsza alternatywa dla Inmarsatu – i użytkowników przebywających na terenach niewyposażonych w infrastrukturę telekomunikacyjną (wyprawy badawcze itp.). Jest ona również przydatna dla dziennikarzy pracujących w krajach cenzurujących przepływ informacji.

W odróżnieniu od systemu Iridium rozwiązania takie jak Inmarsat korzystają z satelitów geostacjonarnych. Satelity te, rozmieszczone na orbicie równikowej, nie pokrywają zasięgiem obszarów podbiegunowych – praktycznie granicą jest 70 stopni szerokości geograficznej północnej i południowej, a poza tym odległość od Ziemi do transpondera na satelicie wynosi w przybliżeniu 36000 km, co oznacza występowanie dłuższych i bardziej zauważalnych opóźnień sygnałów w trakcie rozmowy (rzędu 2 sekund).

Krzysztof Dąbrowski OE1KDA

Literatura i adresy internetowe

- [1] www.icomco.jp/world – światowa witryna producenta
- [2] www.icomeurope.com
- [3] www.iridium.com
- [4] www.groundcontrol.com/Iridium_PTT_Command_Center.htm – portal do zakładania grup rozmówców
- [5] krzysztof.dabrowski@aon.at



Rys. 4. Obszar obejmujący grupę abonentów może być dowolnie rozmieszczone na kuli ziemskiej części o kształtach kołowych, kwadratowych lub prostokątnych. W przykładzie obejmuje on rejon Tokyo, Nowego Jorku i Londynu



Rys. 5. Światowa łączność w grupie

Skuteczna analiza wydajności anten i propagacji fal radiowych

System WSPR

Sprawny system antenowy zawsze był podstawą pewnej i dalekiej łączności radiowej. Pomijając osobne zagadnienia związane z samymi nadajnikami czy odbiornikami, rodzaj zastosowanej anteny oraz sposobu jej zawieszenia ma szczególny wpływ na osiągnięte wyniki. Do tego dochodzą zagadnienia związane z właściwościami poszczególnych pasm oraz kwestia zmiennej propagacji fal radiowych. Na przestrzeni lat zebraliśmy pokaźną dawkę wiedzy na te tematy, a dzięki komputerowym modelom możemy symulować działanie konkretnych rozwiązań w połączeniu z panującymi warunkami propagacyjnymi.

Nie zawsze efekty symulacji odpowiadają efektom końcowym, choćby z powodu błędnych założeń lub nawet z powodu niecelowego pominięcia niektórych elementów antenowej układanki. Dopiero praktyczne testy i pomiary

w pełni pokazują, w jaki sposób dana antena umiejscowiona w danym miejscu działa oraz z jaką skutecznością.

Między innymi do tego celu powstał system WSPR, który w dosyć prosty, ale skuteczny sposób pozwala sprawdzić działania anteny w praktyce, przeanalizować jej charakterystykę promieniowania, a także przeprowadzić analizę wpływu warunków na propagację sygnału w zależności od wybranego pasma czy pory dnia. To także bardzo dobry sposób na przeprowadzenie skutecznej analizy porównawczej dwóch (lub więcej) anten w celu ich optymalnego doboru.

WSPR

Skrót WSPR pochodzi od pełnej angielskiej nazwy *Weak Signal Propagation Reporter*, co dosłownie można przetłumaczyć jako obserwator propagacji słabych sygnałów. Jest to rodzaj emisji cyfrowej wraz z odpowiednim systemem do analizy wyników, opracowanym przez Josepha Taylora K1JT, amerykańskiego astrofizyka, laureata Nagrody Nobla w dziedzinie fizyki, specjalistę w dziedzinie słabych sygnałów radiowych oraz autora protokołów komunikacyjnych WSTJ czy FT8. W założeniu WSPR ma służyć do badania skuteczności systemów antenowych i określania potencjalnych tras propagacji przy użyciu radiolatarni małej i bardzo małej mocy.

Protokół WSPR dzięki wykorzystaniu bardzo wąskiego pasma (około 6 Hz) zapewnia łączność przy bardzo niskim stosunku sygnału użytecznego do szumu, nawet o 28 dB mniejszym w odniesieniu do pasma przenosze-

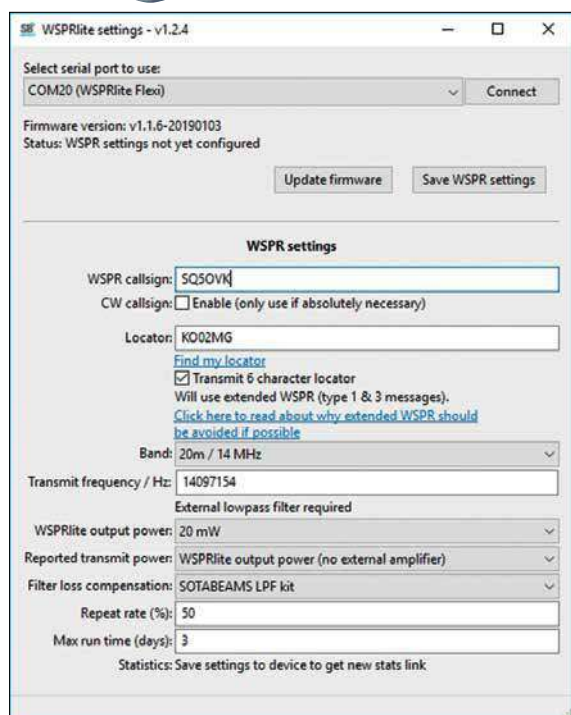
nia 2500 Hz (SSB). Pozwala to na analizę bardzo słabych sygnałów, znajdujących się poniżej szumów tła, a emitowanych z mocami pojedynczych mW. Przyjmuje się, że moc radiolatarni WSPR rzędu 20 mW odpowiada standardowej mocy 100 W nadajnika emisji SSB, a 200 mW odpowiada mocy 1 kW SSB. Dzięki znacznej redukcji mocy nadajnika potrzebnej do przeprowadzenia testów można uniknąć niepotrzebnych zakłóceń na pasmach radiowych. WSPR umożliwia zastosowanie jako radiolatarni prostych i tanich urządzeń pracujących długo i efektywnie na zasilaniu bateryjnym.

Transmisja WSPR opiera się na czterostanowym kluczowaniu częstotliwości 4FSK z prędkością około 1,465 boda. Czas trwania transmisji wynosi około 110 s, a każda transmisja zaczyna się po upływie pierwszej sekundy każdej parzystej minuty. W trakcie transmisji WSPR przekazywane są informacje dotyczące znaku stacji, jej lokalizacji w postaci 4- lub 6-znakowego lokatora oraz mocy, z jaką dana stacja nadaje. Częstotliwości pracy WSPR ustalone są oddzielnie dla każdego z pasm amatorskich tak, aby nie kolidowały z innymi systemami.

Z systemu WSPR można korzystać w dwojaki sposób: jako stacja nadawcza lub jako stacja raportująca. W pierwszym przypadku do naszej anteny podpinamy nadajnik WSPR w postaci wyspecjalizowanego urządzenia lub transceiver sterowany odpowiednim programem. W drugim przypadku do anteny podłączamy odbiornik lub transceiver z oprogramowaniem do dekodowania transmisji, a odebrane komunikaty automatycznie są raportowane do centralnej bazy danych Wsprnet, w celu dalszej ich analizy. Szacuje się, że w ciągu doby do bazy projektu przesyłanych jest około pół miliona raportów z pasm amatorskich w zakresie od 136 kHz do 1296 MHz.

Stacje nadawcze

Najprostszym i na pewno najwygodniejszym sposobem skorzystania z systemu WSPR do spraw-



dzenia możliwości własnej anteny jest podłączenie jej do nadajnika WSPRLite firmy SotaBeams. Jest to urządzenie pracujące całkowicie automatycznie, wymagające jedynie wstępnej konfiguracji przez użytkownika. Ma ono dwa gniazda: SMA-M 50Ω do podłączenia anteny oraz micro-USB do zasilania i programowania. Całość uzupełnia dioda sygnalizacyjna oraz przycisk startu. Obudowa urządzenia jest niewiele większa od pudełka zapalek.

Konfiguracja nadajnika jest bardzo prosta dzięki dedykowanej aplikacji WSPRLite Settings. Przy jej pomocy ustawiamy znak stacji, jej położenie, moc nadawania oraz wybieramy pasmo, w jakim będziemy przeprowadzać testy. Po zapisaniu konfiguracji do WSPRLite można go odłączyć już od komputera i podpiąć do anteny oraz źródła zasilania USB 5 V. Niski pobór prądu umożliwia zasilanie nawet z powerbanku. Zalecane jest również podłączenie urządzenia poprzez odpowiedni dla wybranego pasma filtr dolno-przepustowy LPF w celu eliminacji harmonicznych z nadajnika.

Ważną rzeczą, na którą należy zwrócić uwagę, jest moment uruchomienia WSPRLite. Specyfika systemu WSPR wymaga dokładnej synchronizacji nadajników i rozpoczęcia transmisji sygnału w ściśle określonej chwili, a mianowicie w drugiej sekundzie parzystej minuty. Najprostszym sposobem będzie skorzystanie ze wzorca czasu np. z telefonu odbierającego sygnał GPS. Po podłączeniu skonfigurowanego WSPRLite do zasilania dioda sygnalizacyjna miga na czerwono. Krótkie naciśnięcie przycisku uruchamia nadawanie, sygnalizowane ciągłym świeceniem diody na czerwono.

Nadajniki WSPRLite dostępne są w dwóch wersjach:

- Classic – pokrywająca pasma od 630 m do 20 m, mająca wbudowane filtry LPF dla pasma 20 m i 30 m i mogąca pracować do 30 dni.
- Flexi – pozbawiona filtrów LPF, pokrywająca szerszy zakres pasm od 630 m do 6 m, umożliwiająca modyfikację w pewnym zakresie częstotliwości pracy oraz mogąca pracować do 45 dni bez obawy utraty synchronizacji, dzięki zastosowaniu dokładniejszego generatora TXCO.

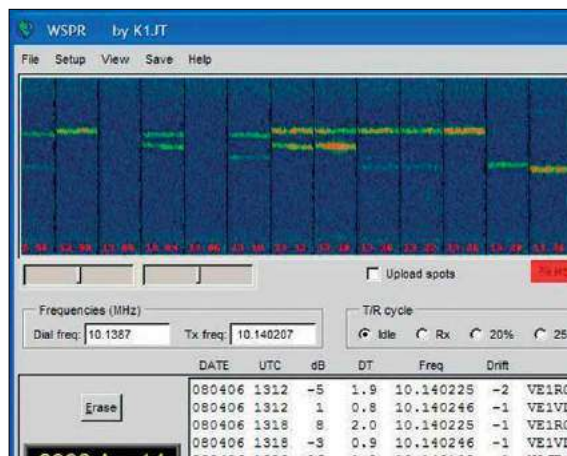
Użytkownik WSPRLite otrzymuje dodatkowo dostęp do funkcji premium systemu DXplorer,

który ma dodatkowe narzędzia do analizy otrzymanych wyników. Dostępne są tam informacje o rozkładzie czasowym raportów z naszego systemu, odległości, mapy itd., ułatwiające sprawdzenie anteny również pod kątem np. dobowych zmian w propagacji fal radiowych na danym paśmie. Możliwe jest również porównywanie własnych wyników z innymi stacjami w danym okresie.

Innym sposobem na nadawanie sygnału WSPR jest użycie transceivera podłączonego do komputera i jego karty dźwiękowej, sterowanej aplikacją WSTJ. Umożliwia ona generowanie potrzebnego sygnału audio do wejścia mikrofonowego transceivera. Takie rozwiązanie niesie jednak szereg niedogodności, takich jak konieczność ustawienia odpowiednich poziomów audio, stabilności częstotliwości nadajnika czy zapewnienia właściwej synchronizacji czasu. Problemem jest również minimalna moc wyjściowa transceiverów (zazwyczaj 1 W), która na potrzeby systemu WSPR jest aż za duża i powoduje, że wyniki pomiarów nie mają do końca odzwierciedlenia w rzeczywistości i w odniesieniu np. do emisji SSB. W urządzeniach typu WSPRLite poziom mocy wyjściowej jest dokładnie skalibrowany, a w przypadku transceiverów poziom mocy często jest tylko umowną sprawą i dodatkowo prowadzi do zafalszowania wyników.

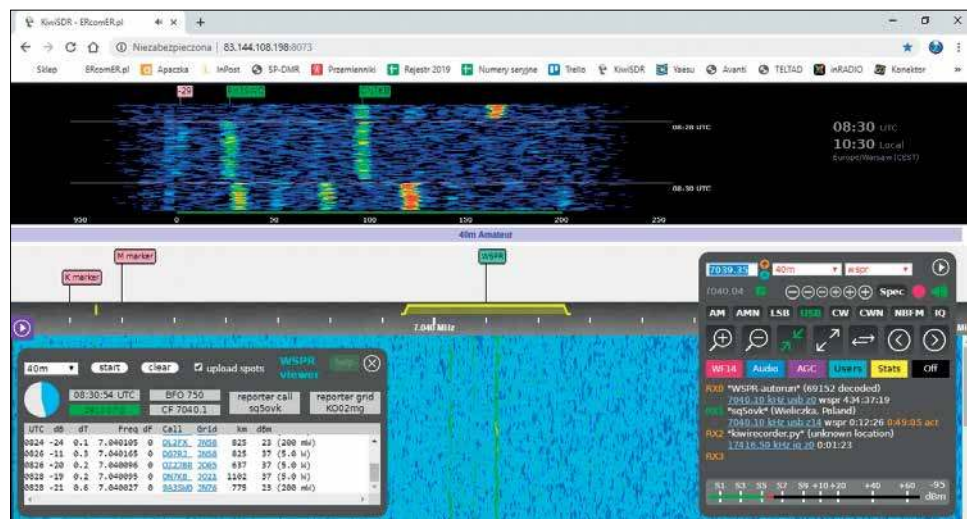
Stacje raportujące

Podobnie jak w przypadku stacji nadawczych, do odbioru transmisji WSPR można wybrać różne rozwiązania sprzętowe. Najpopularniejszym sposobem jest wykorzystanie transceivera lub



odbiornika w połączeniu ze wspólnym wcześniej programem WSTJ. Odebrane i zdekodowane poprawnie transmisje są automatycznie wysyłane na serwer Wsprnet. Wyniki są również wyświetlane na liście w oknie programu z informacją o częstotliwości i dokładnie zmierzonej mocy odebranego sygnału. Dzięki temu, że odbierane pakiety zawierają również informację o położeniu źródła sygnału, możliwe jest określenie azymutu odległości do stacji nadającej sygnał WSPR.

Innym, aktualnie chyba najlepszym sposobem na odbiór WSPR



jest sieciowy odbiornik KiwiSDR. Jest to odbiornik SDR przeznaczony do pracy sieciowej, udostępniający 4 niezależne kanały odbioru i wizualizacji całego pasma KF, a przy ograniczonej wizualizacji pasma (co nie jest nam potrzebna dla WSPR) nawet do 8 niezależnych kanałów. Wyposażony jest w szereg dekodowników, w tym również WSPR. Dzięki predefiniowanym ustawieniom użytkownik

wybiera jedynie pasmo, na którym chce sprawdzać antenę czy warunki propagacyjne. Znak i lokalizacja pobierane są automatycznie z konfiguracji odbiornika i nie trzeba już ich ustawiać. Wyniki prezentowane są w postaci listy z informacją o stacji, jej znaku, mocy nadawania oraz odległości od lokalizacji odbiornika. Oczywiście odebrane i zdekodowane transmisje można automatycznie

przesyłać do bazy danych systemu WSPR. Mając do dyspozycji wspomniane 8 kanałów odbiorczych, można za pomocą KiwiSDR sprawdzać antenę i warunki na wszystkich pasmach KF jednocześnie. Ogromną zaletą tego odbiornika jest całkowicie autonomiczna praca, bez konieczności wykorzystywania komputera. Do KiwiSDR podłączamy zasilanie, antenę oraz kabel sieciowy do routera z dostępem do Internetu (wykorzystując niedrogi router z funkcją client można nawet takie połączenie wykonać bezprzewodowo, eliminując kabel sieciowy do domowego routera).

Narzędzia do analizy

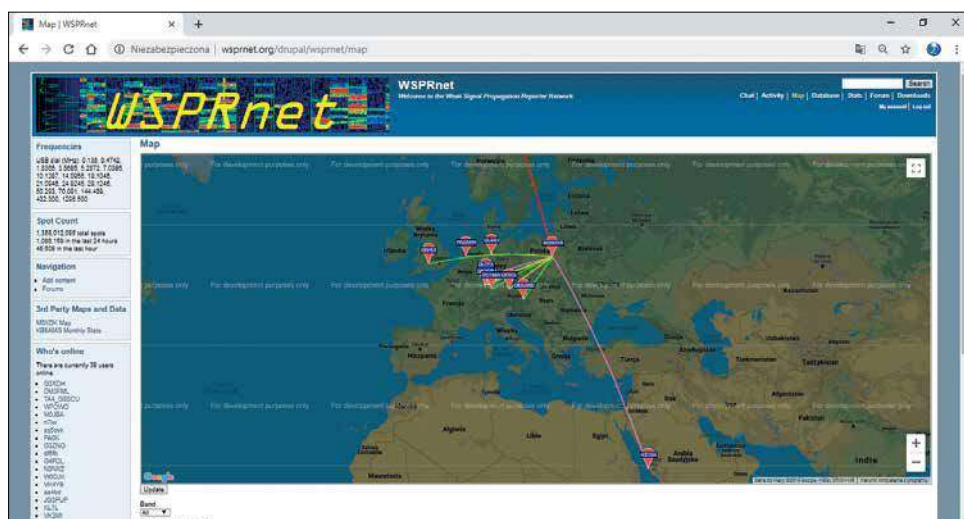
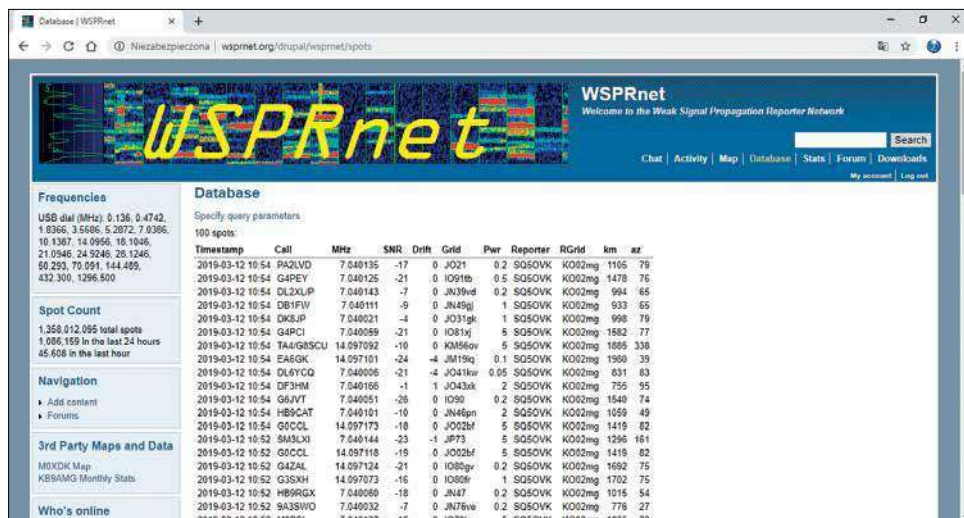
Do odczytu i analizy danych zebranych przez system WSPR można się posłużyć narzędziami oferowanymi na stronach systemu. Natomiast tak jak wspomniano wcześniej, użytkownicy nadajnika WSPRlite mają jeszcze dostęp do dodatkowych form prezentacji wyników na stronie DXplorer.

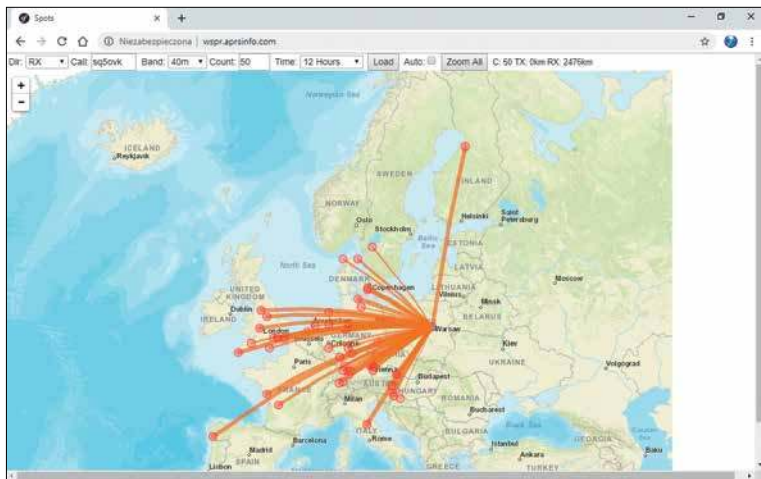
Główną stroną systemu WSPR jest witryna znajdująca się pod adresem <http://wspnnet.org>, gdzie gromadzone są wszystkie dane spływające ze stacji raportujących.

Na stronie między innymi:

- w zakładce Activity znajdują się informacje o aktywnych stacjach
- w zakładce Database można przejrzeć zbierane przez system dane oraz je filtrować w celu uzyskania potrzebnych w danym momencie informacji
- w zakładce Stats dostępne są ogólne wykresy i statystyki, przydatne do np. analizy działania systemu WSPR
- w zakładce Map dostępne jest graficzne zobrazowanie uzyskanych połączeń z możliwością filtrowania danych
- w zakładce Downloads można pobrać archiwa z raportami z każdego miesiąca do przeprowadzenia własnych analiz
- dostępne jest również forum użytkowników oraz chat do bieżącej wymiany informacji

Alternatywną i trochę bardziej przejrzystą metodą zobrazowania raportów na mapie jest strona <http://wspn.aprsinfo.com/>, która korzysta z tej samej bazy WSPR. Również na stronie KB9AMG dostępne są różne zestawienia statystyczne oparte na podstawie odebranych transmisji. Pozwalają one między innymi określić, które





stacje raportujące pracują stale, które okresowo i z których wyniki będą najbardziej miarodajne.

Użytkownicy nadajników WSPRlite mają dodatkowo na stronie <http://dxplorer.net/> dostęp do dodatkowych narzędzi ułatwiających analizę wyników. Dostępne są tam między innymi:

- tabela z największymi dystansami zaraportowanych transmisji w danym okresie
- zobrazowanie graficzne rozkładu dystansu połączeń w funkcji czasu, które pozwala np. na ocenę aktywności danego pasma w zależności od pory dnia czy nocy
- zestawienie wszystkich raportów dla wybranego pasma z danego okresu wraz z możliwością wyeksportowania ich do pliku csv lub json
- zobrazowanie na mapie położenia stacji raportujących transmisje
- możliwość porównania wykresów i map dla raportów transmisji pochodzących z dwóch różnych stacji nadawczych

Ocena WPSR

Analizując wyniki otrzymane za pomocą WSPR, oczywiście trzeba wziąć poprawkę na fakt, że funkcjonowanie tego systemu oparte jest na dobrowolnym uczestnictwie stacji. Dlatego rezultaty, zwłaszcza te uzyskane w niedużym przedziale czasowym, mogą być obciążone pewnym błędem związanym z tym, że stacje w systemie pojawiają się i znikają. Według statystyk, średnia liczba raportujących stacji z całego świata wynosi około 1100, ale trzeba pamiętać również o tym, że nie są one rozsięte równomiernie po całym świecie. Niemniej główny cel, czyli gdzie nas będzie słycać i gdzie w danym momencie mamy szansę na udaną łączność, został

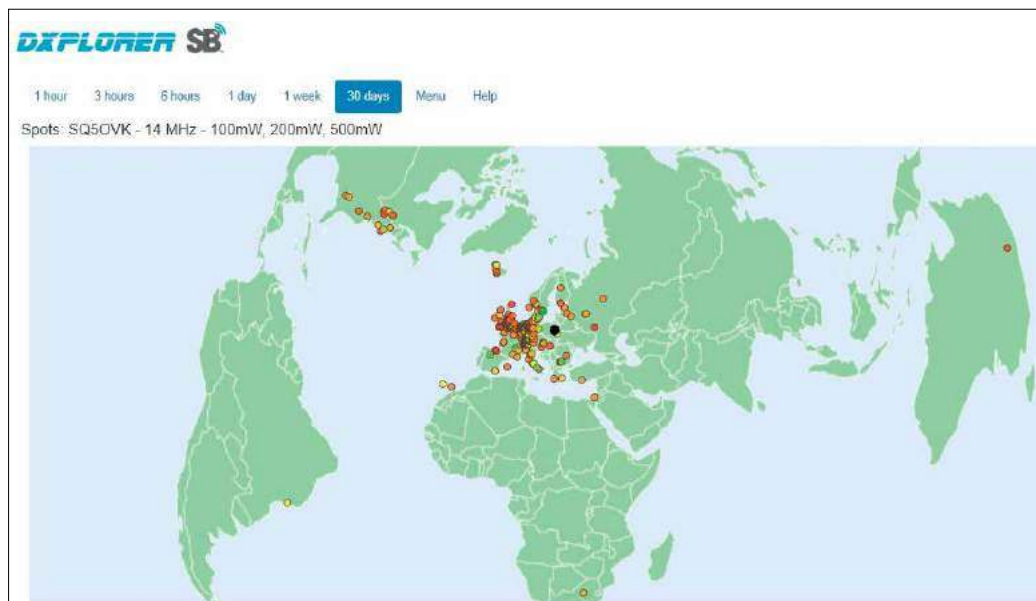
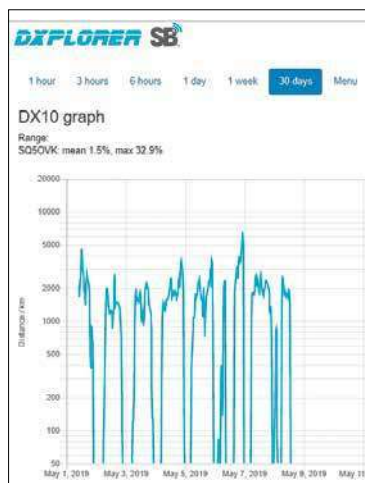
niewątpliwie osiągnięty. Przeglądając raporty np. z ostatniej godziny, możemy na bieżąco reagować na warunki propagacyjne i wywoływać stacje bądź skierować swoje anteny w kierunku o największej aktywności radiowej.

Stosując takie zautomatyzowane rozwiązania, jak WSPRlite czy KiwiSDR, możemy w czasie, gdy nie pracujemy aktywnie na pasmach, wykorzystywać nasze systemy antenowe do innych celów i wspomagać w pewien sposób innych radioamatorów. Nadajnik WSPRlite Flexi jest w stanie działać 45 dni, tak więc, nawet gdy wyjeżdżamy na długi urlop wakacyjny, nasze anteny będą aktywnie wykorzystywane przez cały czas z pożytkiem dla nas i dla innych.

Popularność systemu WSPR skutkuje pojawianiem się różnych innych projektów wspierających jego działanie. Przykładem tego może być ciekawy kit Ultimate3S od firmy QRPLabs. Pozwala on stworzyć nieco bardziej zaawansowany, całkowicie autonomiczny transponder różnych sygnałów (QRSS, WSPR, Hell itd.), pracujący na pasmach od 2200 m do 2 m i wyposażony w filtry LPF. Posiadacze popularnych „malin” mogą również uruchomić swój transponder w oparciu o projekt WSPR(Tx) on Raspberry Pi, oparty na stosunkowo prostej nakładce sprzętowej ze wzmacniaczem buforowym i filtrami LPF/BPF.

Szymon Piątkowski SQ5OVK

Wyłącznym dystrybutorem produktów SOTABEAMS w Polsce jest firma ERcomER (www.ercomer.pl)



XIII Ogólnopolskie Spotkanie Krótkofalowców, cd.

Nowinki techniczne ŁOŚ

Duża liczba różnego amatorskiego i profesjonalnego sprzętu nadawczo-odbiorczego zgromadzonego na łosiowej górze podczas XIII Ogólnopolskiego Spotkania Krótkofalowców ŁOŚ 2019 wymagała oddzielnego opracowania. Oprócz firm z ciekawym sprzętem radiokomunikacyjnym, a także wojskowym WOT, byli obecni także indywidualni krótkofalowcy, oferując swoje wyroby. Ze względu na ograniczoną ilość miejsca prezentujemy tylko wybrane urządzenia (w oddzielnym artykule są omówione anteny).

Radiostacje WOT

Na łosiowej polanie grupa żołnierzy z 1. Podlaskiej Brygady Obrony Terytorialnej demonstrowała wojskowy sprzęt łączności. Zainteresowanie krótkofalowców nowymi radiostacjami, a także antenami było bardzo duże. Wielu z nich próbowało przypomnieć sobie, jak wyglądał taki sprzęt (analogowy, z reguły lampowy i duży gabarytowo) podczas ich służby w wojskach łączności.

Aktualnie w skład środków łączności radiowej WOT wchodzi następujące radiostacje:

- średniej mocy KF samochodowe
- plecakowe KF AN/PRC-150C
- plecakowe UKF PRC-9211
- doreczne VHF/UHF AN/PRC-152

- plecakowe VHF/UHF AN/PRC-117G

- kompanijne R-3501

Radiostacja plecakowa serii FALCON II AN/PRC-150C/20W jest przeznaczona do pracy cyfrowej i analogowej w sieciach i kierunkach radiowych. Wykorzystywana jest do utrzymywania łączności w dalekosiężnych relacjach radiowych na szczeblu taktycznym, pododdziałach powietrzno-desantowych, specjalnych i misjach pokojowych w zakresie HF/VHF w przedziale częstotliwości od 1,6 MHz do 59,9999 MHz. Radiostacja pracuje w układzie sympleksowym i duosympleksowym. Umożliwia sterowanie fonem i transmisję danych w systemie synchronicznym i asynchronicznym

w łączu jawnym i utajnionym.

Bezpieczna łączność cyfrowa jest oparta na dostępnym w opcji algorytmie Citadel firmy Harris.

Dostępna w trybie 3G funkcja LDV (Last Ditch Voice) pozwala radiostacji na nadawanie głosowe w trybie cyfrowym w niezwykle niesprzyjających warunkach oraz rejestrację transmisji po stronie odbiorczej.

Radiostacja obsługuje funkcję automatycznego nawiązywania połączenia ALE (Automatic Link Establishment) oraz inne spełniające wymagania norm NATO: STANAG 4538 system automatycznego sterowania radiostacją ARCS (Automatic Radio Control System), protokoły ustawień połączeń i przesyłu danych w trybie 3G.

Obsługuje działanie w trybie 3G+, co pozwala radiostacji na odbiór i nawiązywanie połączeń w trybach ALE i 3G bez zmiany trybu działania.

Może obsługiwać także udoskonaloną funkcję częstotliwości skokowej w paśmie wysokiej częstotliwości (element kontrprzeciwdziałania elektronicznego ECCM), a także protokół naziemnego przekierowania połączeń ACP193 HF Ground Routing Protocol (HF-GRP) w celu nawiązywania połączeń telefonicznych w trybie ALE.

Zapewnia zewnętrzny interfejs lekkiego precyzyjnego odbiornika nawigacji satelitarnej GPS PLGR (Precision Lightweight GPS Receiver) w celu dokonywania automatycznej synchronizacji czasu TOD (Time-of-Day).

Radiostacja ma też funkcję zdalnego sterowania RS-232/RS-422 lub Protokół Punkt do Punktu, PPP (Point-to-Point Protocol), z dostarczonego przez klienta terminalu zdalnego sterowania. Zapewnia zapórę adresu IP dla łączności głosowej i przesyłu danych.

To tylko wybrane funkcje, przydatne na polu walki.

Radiostacja RRC 9211 jest hoppingową radiostacją plecakową nowej generacji F@stnet z szybką transmisją danych i wysokim stopniem ochrony przed przeciwdziałaniem radioelektrycznym (ECCM). Odznacza się mniejszymi gabary-



Żołnierze Wojsk Obrony Terytorialnej prezentują radiostację plecakową serii FALCON II AN/PRC-150C/20W



Radiostacja RRC 9211

tami i zwiększoną funkcjonalnością w porównaniu z radiostacją RRC 9200. Radiostacja jest wyposażona w kartę IP (Internet Protocol) oraz wewnętrzny odbiornik GPS. Nowy tryb pracy multipleks umożliwia jednoczesną i niezależną transmisję mowy i danych od jednego lub kilku użytkowników sieci. Dzięki nowym własnościom radiostacja RRC 9211 może stanowić element taktycznej sieci internetowej. Możliwe jest zdalne zarządzanie radiostacją oraz jej konfigurowanie poprzez wbudowanego agenta SNMP. Radiostacja RRC 9211 ma zainstalowany wokoder o trzech prędkościach kodowania oraz wyposażona jest w tryb TDMA. Cyfrowa transmisja głosu i danych jest szyfrowana za pomocą kluczy kryptograficznych COMSEC. Transmisja danych następuje w trybie pracy simpleksowej lub w trybie TDMA. Radiostacja jest interoperacyjna z radiostacjami RRC 9200/RRC 9500 i może współpracować z wieloma dotychczasowymi akcesoriami i urządzeniami peryferyjnymi. Nowe funkcje RRC 9211: szybka transmisja danych (do 42,66 kbit/s), pakietowa transmisja danych z prędkością do 19 kbit/s (PAS), karta IP, wbudowany odbiornik GPS, jednoczesna i bezkolizyjna transmisja mowy i danych (tryb

multipleks), interfejs Ethernet TCP-IP z protokołem PPP, umożliwiające łatwe połączenie radiostacji z taktyczną siecią komputerową, zdalne zarządzanie radiostacją poprzez interfejs IP i protokół SNMP.

AN/PRC-152 to wielopasmowa taktyczna radiostacja doreczna, która została opracowana dla wojska i służb specjalnych, do zastosowań wymagających zabezpieczonej komunikacji głosowej i danych zgodnie z certyfikatem Typu-1 Narodowej Agencji Bezpieczeństwa (National Security Agency – NSA). Należy do rodziny produktów Falcon III firmy Harris, zapewniającej niezawodną komunikację w trudnych warunkach pola walki. Pracuje w wielu pasmach i w wielu trybach. Umożliwia to zastosowanie jej w wielu sytuacjach, do komunikacji ziemia-ziemia, ziemia-powietrze i taktycznej komunikacji satelitarnej (TACSAT). Łączy te umożliwiają komunikację fonii i danych do zastosowań dowódczo-kontrolnych. Ponieważ wiele z tych danych ma charakter utajniony, szyfrowanie ma znaczenie krytyczne. Radiostacja AN/PRC-152 pracuje w paśmie ciągłym od 30,0000 MHz do 511,9999 MHz. Radiostacja umożliwia pracę na stałej częstotliwości VULOS i obsługuje stałoczęstotliwościowe funkcje komunikacji VHF-UHF w widzialności optycznej anten (VULOS). Umożliwia pracę na częstotliwościach HAVEQUICK z opcjonalną modulacją umożliwiającą przeskoki częstotliwości w paśmie UHF AM od 225,000 MHz do 399,975 MHz. Zapewnia pracę w trybie SATCOM – obsługuje szyfrowaną komunikację głosową i danych z wykorzystaniem kanałów satelitarnych 25 kHz i 5 kHz. Jest przystosowana także do pracy z modulacją danych SATCOM HPW (to opcjonalna modulacja SATCOM z kodowaniem KG-84C w synchronizacji trybu nadmiarowego 1 w celu zwiększenia prędkości przesyłu danych łącami satelitarnymi w paśmie UHF). Wbudowany modem danych z automatycznym żądaniem powtórzenia (ARQ) zmniejsza obciążenie COMSEC, przetwarzając dane jawne ARQ z automatyczną regulacją prędkości. Osobna synchronizacja TSK i TOD (w zakresie ± 30 sekund) jest również wymagana przy HPW. Radiostacja AN/PRC-152 może współpracować z radiostacją AN/PRC-117F w trybie HPW w zakresie częstotliwości od 225 do 512 MHz. – praca w trybie radiola-

tarni (BEACON) – radiostacja AN/PRC-152 wysyła sygnał radiolatarni dla ułatwienia poszukiwań. Sygnał wyjściowy jest modulowany dźwiękiem w zakresie od 300 Hz do 3300 Hz. W trybie radiolatarni użytkownik może zmienić częstotliwość roboczą. Można również regulować moc radiostacji i okres nadawania sygnału dla przedłużenia czasu eksploatacji akumulatora. Radiostacja AN/PRC-152 W węższym zakresie używane są radiostacje HCDR, głównie w wozach dowodzenia zabudowanych na pojazdach HMMWV. HCDR /High Capacity Data Radio/ został zaprojektowany w oparciu o otwartą architekturę, komercyjny sprzęt typu Plug-and-Play oraz szybko konfigurowalne oprogramowanie w celu spełnienia przyszłych wymagań pola walki.

AN/PRC-117G Falcon to plecakowa radiostacja szerokopasmowa Harris III przeznaczona do zapewnienia taktycznej komunikacji głosowej i transmisji danych (w tym obrazów i wideo dzięki protokołowi ANW2C). Radiostacja umożliwia transmisję



Wielopasmowa taktyczna radiostacja doreczna AN/PRC-152



Radiostacja plecakowa Falcon

głosu i danych nawet na poziomie TOP SECRET dzięki zastosowaniu modułu kryptograficznego Sierra II (firmy Harris). Podobnie jak AN/PRC-152A charakteryzuje się programową architekturą komunikacyjną SCA, może pracować w wielu pasmach i wielu trybach (w tym SATCOM), w szerokim zakresie częstotliwości od 30 MHz do 2000 MHz. Jest wyposażona m.in. w tryby częstotliwości skokowej HAVEQUICK I/II oraz SINCGARS. Urządzenie jest wyposażone w wojskowy odbiornik GPS z modulem kryptograficznym SAASM (Selective Availability Anti-Spoofing Module). Moc wyjściowa nadajnika to 10 W (tryb Narrowband) lub 20 W (tryby SATCOM i Wideband), a waga radiostacji z akumulatorem wynosi 5,44 kg.

Warto dodać, że AN/PRC-117G to jedna z najnowocześniejszych radiostacji na wyposażeniu SZ RP, służąca także do zabezpieczenia łączności w Polskich Kontyngentach Wojskowych oraz w ramach współpracy z wojskami NATO.

Radiostacja R 3501 firmy Radmor jest nowoczesnym środkiem łączności UKF. Przeznaczona jest do użycia na szczeblu kompanii i plutonu. Dzięki małym wymiarom i niedużej masie może stanowić osobiste wyposażenie żołnierzy. Radiostacja pracuje w paśmie częstotliwości 30 ÷ 88 MHz na jednej z 10 uprzednio zaprogramowanych częstotliwości. Za jej pomocą można realizować różne rodzaje łączności radiowej: analogową, analogową maskowaną, cyfrową, transmisję danych, selektywne wywołanie, odbiór i nadawanie sygnałów GPS /wersja 3501/6/. Radiostacja umożliwia:

- łączność foniczną analogową nieutajnioną
 - łączność foniczną analogową maskowaną
 - łączność foniczną cyfrową
 - transmisję danych z przepływnością 16 kbit/s
 - współpracę z zewnętrznym modelem transmisji danych
 - współpracę z zewnętrznym urządzeniem utajnającym.
- Podstawowe dane taktyczno-techniczne:
- Zakres częstotliwości pracy: 30–87,975 MHz
 - Liczba kanałów programowanych: 10

- Odstęp międzykanałowy: 25 kHz
- Rodzaj pracy: simpleks, duosimpleks
- Rodzaj modulacji: F3E, F1D
- Prędkość transmisji danych: 16 kbit/s

Szerszy opis tej radiostacji wraz ze zdjęciami był już wielokrotnie publikowany na łamach ŚR

Lampowe wzmacniacze mocy

Roman US5WDX, podobnie jak w ubiegłym roku, oferował kilka lampowych wzmacniaczy mocy HF: rosyjski UX1500 i chiński HF2013DX

Na zamieszczonym zdjęciu są pokazane z lewej strony wzmacniacze UX1500 o mocy 1,5 kW konstrukcji UX1UX. W urządzeniu jest zastosowana jedna lampa GU43B sterowana w siatce pierwszej.

Urządzenie pracuje w pasmach 160–10 m. Wymiary obudowy urządzenia wynoszą 300×400×175 mm, a waga około 20 kg. Napięcie anodowe lampy jest w granicach 2,3–2,5 kV. W układzie są zabezpieczenia lampy przed uszkodzeniem (prze sterowanie, wysoki SWR, chłodzenie wydajną i cichą turbiną z dwoma prędkościami – sterowanie poprzez termostat). Lampa jest zamontowana pionowo, co pozwala na bezpośrednie odprowadzenie gorącego powietrza na zewnątrz





Lampowe wzmacniacze mocy HF

wzmacniacza. Obie cewki Pi filtra są nawinięte drutem srebrzonym. Konstrukcja zawiera solidne kondensatory zmienne, dławik i przełącznik pasm są na ceramice.

Inne konstrukcje wzmacniaczy UX1UX już były opisywane na łamach ŚR.

HF2013DX

Wzmacniacz liniowy o oznaczeniu HF2013DX-A jest przeznaczony do wszystkich amatorskich pasm krótkofalowych od 1,8 MHz do 29,7 MHz w tym WARC i wszystkich trybów pracy. Urządzenie jest wyposażone w ceramiczną tetrodę FU728F (4CX1500B). Wzmacniacz jest zasilany poprzez dwa transformatory toroidalne 2×2,0 kVA, aby uniknąć spadków napięcia i utrzymać niższy koszt energii w porównaniu z PA, w których zastosowano pojedynczy transformator. W układzie są zastosowane zabezpieczenia przed: wysokim VSWR, zbyt wysokim prądem anodowym i prądem siatki ekranującej, zbyt wysokim poborem prądu z sieci, błędnym zestrojeniem wzmacniacza mocy, przełączeniem temperatury wewnętrznej. Ponadto jest zastosowany miękki start dla ochrony bezpieczników.

Najważniejsze dane techniczne HF2013DX:

- zakres częstotliwości: pasma amatorskie 1,8–29,7 MHz + WARC
- moc wyjściowa: 2000 W/SSB, 1800 W/CW, RTTY, AM i FM
- moc wejściowa: około 60–73 W
- impedancja wejściowa: 50 Ω przy VSWR <1,5: 1
- wzmacnienie wzmacniacza: 17 dB
- impedancja wyjściowa: 50 Ω
- maksymalne niedopasowanie VSWR: 2: 1

- ochrona VSWR: automatyczne przełączanie na STBY, gdy moc odbita wynosi 350 W lub więcej
- zniekształcenia intermodulacyjne: <32 dB
- tłumienie harmoniczne: <-50 dBc
- zasilanie: 2×2 kW 230 VAC, 50 Hz jedna lub dwie fazy

Nowości RJK-Radiotechnika

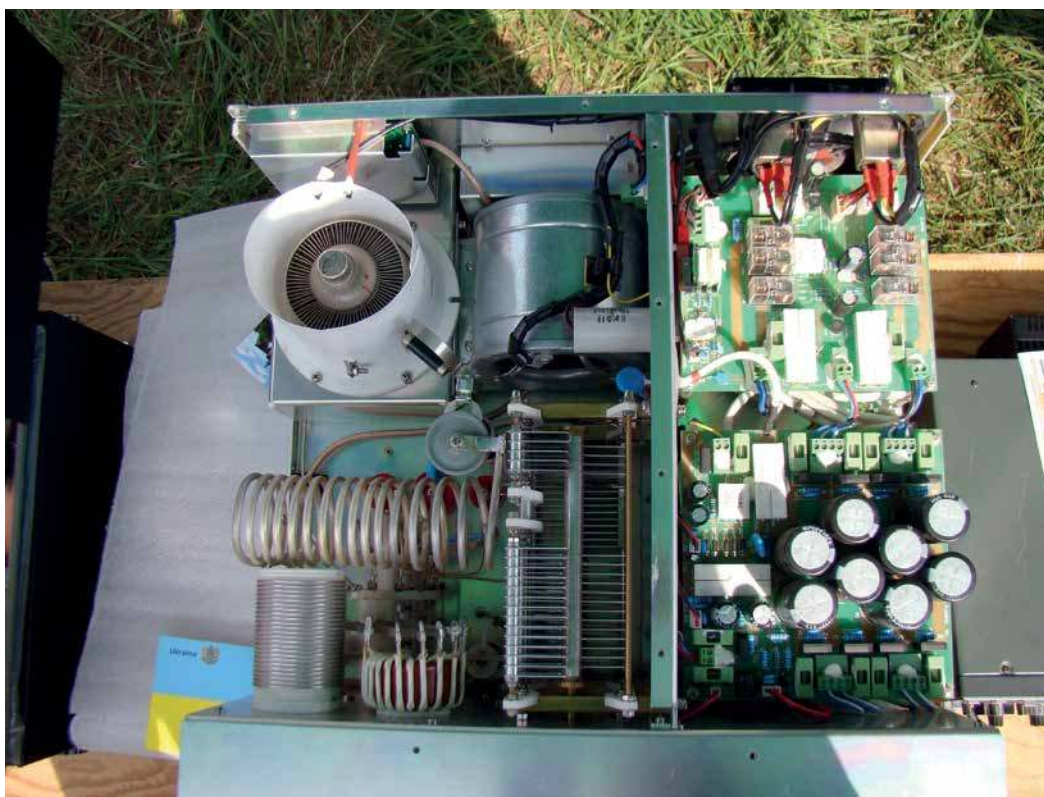
Na stoisku firmy RJK-Radiotechnika prowadzonej przez Pawła SP7SP można było zapoznać się z najnowszymi oferowanymi wzmacniaczami mocy HF: SPert 1200 DeLuxe, SPert1200 Hydro, SPert2000 Hydro.

Nowością był także automatyczny tuner antenowy SPert 1200 dla wzmacniaczy z serii SPert1200 umieszczone na stoisku pod wzmacniaczem SPert 1200 DeLuxe.

SPert 1200 DeLuxe to tranzystorowy wzmacniacz liniowy mocy 1,2 kW pracujący na wszystkich pasmach KF + 6 m, wszystkimi emisjami, w zakresie od 1,5 do 50 MHz. Wzmacniacz jest w pełni automatyczny, ma wbudowane zabezpieczenia przed przekroczeniem: mocy sterującej, maksymalnej mocy wyjściowej, dopuszczalnego współczynnika SWR anteny, dopuszczalnej temperatury radiatora.

W układzie jest użyty nowoczesny tranzystor LDMOS BLF188XR (podwójny MOSFET), dzięki czemu na wyjściu jest zapewniona moc ciągła na poziomie 1200 W i w przeciwieństwie do wzmacniaczy lampowych PA jest gotowy do pracy w chwili włączenia. Rozbudowany system zabezpieczeń pozwala na bezproblemową eksploatację tego urządzenia.

SPert 1200 DeLuxe zawiera duży kolorowy wyświetlacz LCD z graficzną prezentacją parametrów oraz stanu urządzenia, proste w użyciu menu ustawień oraz interfejs BCD/napięciowy/CAT do współpracy ze wszystkimi popularnymi transceiverami (Yaesu, Icom, Kenwood). Obecna wersja ma wbudowany zasilacz sieciowy.



Wnętrze HF2013DX



SPert 1200 DeLuxe i u dołu skrzynka AT SPert1200

wy, dzięki czemu cała konstrukcja wzmacniacza jest zwarta i lekka.

Obsługa wzmacniacza jest prosta i po ustawieniu początkowych parametrów sprowadza się do obsługi jednego przełącznika. Możliwe jest obecnie sterowanie wzmacniacza mocą zaledwie 4 W, co umożliwi współpracę z urządzeniami QRP typu Yaesu FT-817. Wyświetlacz zapewnia następujące wskazania:

- aktualnego pasma
- rodzaju działającego zabezpieczenia
- mocy wyjściowej
- poziomu mocy padającej i odbitej
- aktualnej temperatury radiatora

W stosunku do poprzedniej wersji SPert1200 wzmacniacz przeszedł modyfikacje, mające na celu zwiększenie komfortu użytkownika i maksymalne uproszczenie jego obsługi:

- zmieniona została konstrukcja obudowy, co polepszyło obieg powietrza chłodzącego
- powstał nowy sterownik sterujący pracą urządzenia
- na wyświetlaczu, poza wskazaniami mocy wyjściowej (bargraf i wartość liczbowa), współczynnika fali stojącej, pojawił się odczyt temperatury radiatora
- po wystąpieniu każdego z czterech możliwych alarmów na wyświetlaczu wyświetla się jego przyczyna
- zrezygnowano z przycisku kasowania alarmu, samo kasowanie

dokonuje się przez zwolnienie PTT (przejsie na odbiór), co ma bardzo duże znaczenie przy zdalnym sterowaniu radiostacji przez Internet

- zmiana sposobu zabezpieczenia przed zbyt dużym WFS. Do tej pory, bez względu na moc wyjściową, WFS powyżej 1:2,3 powodował wyłączenie wzmacniacza i przejście w tryb by-pass. Obecnie mierzona jest po prostu wartość mocy odbitej i po przekroczeniu wartości 120 W uruchamia się zabezpieczenie (niezależnie od mocy padającej). Dzięki temu możliwa jest praca na gorzej zestrojonych antenach ze zmniejszoną mocą wyjściową, co znacznie poprawia funkcjonalność wzmacniacza
- nowe obwody wyjściowe LPF, zaprojektowane i zoptymalizowane pod kątem naszego wzmacniacza
- sterownik generuje ton akustyczny po zadziałaniu jakiegokolwiek zabezpieczenia, co pozwala szybciej zorientować się w zaistniałym problemie
- optymalizacja konstrukcji stopnia końcowego, odpowiedni dobór materiałów ferrytowych, pozwoliły na uzyskanie pełnej mocy 1200 W również w paśmie 50 MHz

Dane techniczne SPert 1200 DeLuxe:

- zakres częstotliwości: 1,8–50 MHz
- moc wyjściowa 1200 W CW/SSB w całym zakresie KF i 50 MHz!
- zasilanie: 50 V/35 A (zasilacz zintegrowany)
- sprawność: 73–75%
- przełączanie pasm automatyczne

■ moc sterująca ok. 4–25 W, ustalana automatycznie przez układ ALC

■ maksymalny SWR anteny: 1:2,3 lub większy przy zmniejszeniu mocy wyjściowej

■ wymiary 270×195×300

■ waga ok. 12 kg

Skrzynka AT SPert1200 jest przeznaczona do współpracy ze wzmacniaczem SPert1200.

Jej zadaniem jest zapewnienie odpowiedniej impedancji (jak najbliższej 50 Ω) pomiędzy wzmacniaczem a anteną. Większość anten wielopasmowych, kompromisowych, nie zapewnia impedancji 50 Ω w całej szerokości poszczególnych podzakresów, co powoduje brak możliwości pracy ze wzmacniaczem tranzystorowym lub konieczność znacznej redukcji mocy wyjściowej.

Maksymalne ograniczenie mocy odbitej pomiędzy wyjściem wzmacniacza a anteną wpływa pozytywnie na jego pracę, powoduje znacznie mniejsze nagrzewanie się tranzystora niż podczas pracy z gorzej dopasowaną anteną, umożliwia pracę w całej szerokości pasm amatorskich.

AT SPert1200 ma dodatkowy przełącznik antenowy na 3 anteny, sterowany z płyty czołowej przełącznikiem ręcznym.

Podstawowe parametry AT SPert1200:

- Zasilanie: 12 V z zasilacza sieciowego (w komplecie)
- zakres strojenia: 1,8–30 MHz + 50 MHz w ograniczonym zakresie
- dopasowanie impedancji: 15–300 Ω dla 50 Ω na wejściu



SPert1200 Hydro



SPert 2000 Hydro

- strojenie: automatyczne, wyzwalane ręcznym przyciskiem „TUNE”
- liczba komórek pamięci: 40
- czas pierwszego strojenia: około 8 s
- czas strojenia z pamięci: około 1 s
- moc z TRX w czasie strojenia: 10 W (8–12 W)

AT SPert1200 jest zoptymalizowany do współpracy z transceiverami Icom i ma wyjście do sterowania zewnętrznym tunerem antenowym. Jego praca jest wtedy porównywana z tunerami fabrycznymi tej firmy. Konstrukcja i zasada działania AT SPert1200 pozwala również na pracę ze wszystkimi innymi transceiverami, które mają możliwość ustawienia odpowiedniego poziomu mocy (8–12 W) na czas strojenia tunera.

Wymiary tunera to 270×70×300 mm, a waga około 3 kg.

Wzmacniacz SPert1200 Hydro chłodzony cieczą, ma taką samą funkcjonalność oraz podobne parametry jak wzmacniacz SPert1200 DeLuxe. W tym modelu jest zastosowane bardziej skuteczne niż powietrzne – chłodzenie tranzystora przy pomocy cieczy chłodzącej, w obiegu zamkniętym. Poza dużo lepszą skutecznością chłodzenia, wzmacniacz jest prawie bezgłośny! Wyeliminowana została podstawowa uciążliwość poprzednich modeli, związana z głośną pracą wentylatorów po nagraniu się radiatora. Poza tym wzmacniacz zyskał nową szatę, nie ma już dużej ilości śrubek na płycie czołowej, obudowa jest bardziej kształtna (szersza i niższa). Przeciwnicy gniazda USB na płycie czołowej też będą zadowoleni, przeniesione jest ono na płytę tylną.

Poza tym SPert1200 Hydro zawiera ten sam sprawdzony układ sterowania i zabezpieczeń z kolorowym wyświetlaczem. Ze względu na mniejszy radiator ciężar

urządzenia jest mniejszy o 0,5 kg, czyli 9,5 kg.

SPert2000 Hydro jest też chłodzony cieczą, ale ma wewnątrz podwójną jednostkę mocy. Funkcjonalność jest taka jak w SPert1200 DeLuxe, przy prawie bezgłośnej pracy i sprawniejszym układzie chłodzenia.

Nowości firmy ERcomER

W tym roku ERcomER przedstawił, podobnie jak w latach ubiegłych, również dużą ofertę najnowszych i ciekawszych urządzeń nadawczo-odbiorczych dostępnych na rynku.

Oprócz tego w namiocie głównym Rafał SQ5FWR wygłosił dwie prelekcje na temat odbiorników szerokopasmowych SDR (możliwości, zastosowania oraz przegląd popularnych urządzeń na rynku oraz drugą na temat pomiarów

skuteczności anten i badania propagacji z wykorzystaniem emisji WSPR i nadajnika WSPRlite). Skróty wszystkich tych prelekcji zostały zamieszczone w ŚR 7/2019.

W tym roku na stoisku ERcomER były prezentowane między innymi:

- odbiorniki SDR z serii RSP firmy SDRplay, które w tym roku zyskały nową funkcjonalność skanowania i wyszukiwania, a model RSPduo wzbogacony zostanie łącznie o możliwość odbioru różnicowego
- stacjonarny cyfrowy skaner Uniden SDS200, oparty na architekturze SDR
- najnowszy transceiver Icom IC9700 na pasma 2 m, 70 cm i 23 cm
- produkty SotaBeams, w tym nadajniki WSPRlite i moduły filtrów cyfrowych DSP
- najnowszy analizator wektorowy Metropwr FX700 z dotykowym ekranem i zakresem pomiarowym do 700 MHz
- transceiver SDR SunSDR2 Pro z systemem antenowym opartym na couplerze antenowym CG3000 oraz 12 m promienniku wykorzystującym maszt z włókna szklanego (fiberglass)
- radiotelefony sieciowe 3G – nowość na rynku radiokomunikacyjnym
- anteny i baluny marki RED-ANTENA (więcej informacji w dziale Anteny)





Uniden SDS-200

SDS-200 to najnowszy cyfrowy skaner firmy Uniden, wersja mobilnego przenośnego odbiornika SDS-100, opracowanego w nowej technologii SDR i z dużym wielokolorowym wyświetlaczem 3,5" z możliwością zmiany kolorystyki wg własnych preferencji. Urządzenie jest szerokopasmowym odbiornikiem I/Q pracującym w zakresie 25–1300 MHz (podzielony na 31 zakresów) zapewniającym dobry odbiór w emisjach cyfrowych. Zawiera zintegrowany interfejs Ethernet, który pozwala na zdalne sterowanie i programowanie.

Producent zastosował też zintegrowany przedwzmacniacz VHF/UHF poprawiający odbiór.

Urządzenie jest dostarczane z odblokowanym systemem DMR, NXDN oraz EDACS Provoice. Trunk Tracker X – dekoduje APCO 25 Phase 1, APCO 25 Phase 2, Motorola, EDACS, LTR (DMR Tier II/Tier III/MOTOTRBO/Hytera XPT, NXDN 4800/9600, EDACS Provoice). Zastosowana karta microSD 8 GB do 32 GB daje możliwość nagrywania transmisji, przechowywania zaawansowanych ustawień. Funkcja Close Call RF zapewnia namierzenie mocnego sygnału, a kontrola zasięgu pozwala przypisać częstotliwości do wybranej lokalizacji.

Urządzenie może być zasilane z sieci 230 V (wtyk zasilania przystosowany do polskich gniazd) lub 12 V z gniazda zapalniczki.

Możliwości skanera są ogromne: skanowanie wg nadawców (wg służb), skanowanie ulubionych częstotliwości (z pamięci lub wybranej bazy danych), możliwość nadawania nazw konkretnym kanałom (Alpha Tagging), indywidualny poziom głośności dla każdego kanału, opcjonalna obsługa GPS...

Skaner ma czułość: od 0,25 μ V przy 12 dB SINAD (w zależności od pasma) i może być zasilany z sieci 230 V lub akumulatora 12 V. Wymiary urządzenia wynoszą 180×130×75mm, a waga około 1,4 kg.

Wśród kilku modeli radiotelefonów był również duobander DMR TYT MD-UV380.

Jest to nowy model dwuzakresowego radiotelefonu DMR, będący tańszą wersją popularnego modelu MD2017. Od droższego modelu różni go brak wodoodpornej obudowy IP67, brak odbiornika GPS oraz akumulator o minimalnie mniejszej pojemności. Zaletą nowego modelu jest złącze typu K, co pozwala na znacznie swobodniejszy dobór zestawów słuchawkowych czy mikrofonogłośników.

Funkcjonalność, obsługa menu oraz programowanie w radiotelefonie MD-UV380 są takie same jak w MD2017 czy MD9600, dzięki czemu bardzo łatwo można przeniść konfigurację pomiędzy tymi modelami. Użytkownik ma między innymi do dyspozycji 3000 kanałów, tryb VFO, książkę adresową na 10 tysięcy kontaktów, podwójny odbiornik A/B, dwa programowalne przyciski funkcyjne czy też możliwość rejestracji rozmów DMR w pamięci urządzenia.

Inną nowością na stoisku były filtry cyfrowe DSP. SotaBeams LaserBeam DSP to system cyfrowych modułów filtrujących opartych na procesorach DSP, przeznaczonych do zabudowy w transceiverach lub odbiornikach własnej konstrukcji, a także w fabrycznych urządzeniach, jeśli nie oferują takich funkcji. Umożliwiają zawężenie pasma odbieranego sygnału, co jak wiadomo znacząco poprawia selektywność odbiornika. Są doskonałą alternatywą dla klasycznych filtrów kwarcowych czy mechanicznych.

Moduły LaserBeams mają dwa ustawienia filtrów i dostępne są w trzech wersjach:

- ogólnej, przeznaczonej do odbioru sygnałów CW 300 Hz i SSB 2,4 kHz
- dla telegrafistów, oferującej filtr CW o szerokości 1 kHz, doskonale nadający się do przeszukiwania pasma i komfortowej pracy w dobrych warunkach oraz filtr 300 Hz umożliwiający bardzo selektywny odbiór sygnału (np. do DX-owania i pracy w pile-upie czy podczas zawodów krótkofalarskich)

- do łączności fonicznych SSB z filtrami 2,4 kHz oraz 2,1 kHz

Bardzo przydatną nowością na stoisku był analizator antenowy KF/VHF/UHF MetroPWR FX700, przydatny nie tylko dla konstruktorów anten. Jest to nowoczesny analizator wektorowy wyposażony w duży kolorowy wyświetlacz dotykowy o przekątnej 4,5". Zakres pomiarowy wynosi od 100 kHz do 700 MHz. Miernik pozwala na łatwy i szybki pomiar systemów antenowych. Poza prezentacją graficzną wartości SWR w funkcji częstotliwości mierzy impedancję, reakcję, przesunięcia fazowe, straty, itp. Dostępny jest również wykres kołowy Smitha, pomiar jednoczesny SWR dla 5 różnych częstotliwości, dźwiękowy wskaźnik dostrojenia oraz pomiar długości kabli antenowych.

Miłośnicy emisji cyfrowych zwracali uwagę na interfejs TRX-PC Signalink USB. Jest to zaawansowany interfejs TRX-PC, przydatny do sterowania transceiverem oraz pracy DIGI. Zapewnia on pełną izolacją galwaniczną sygnałów, co przekłada się na minimalizację zakłóceń przenoszonych pomiędzy połączonymi urządzeniami. Signalink USB ma wbudowaną kartę dźwiękową USB, dzięki czemu nie trzeba korzystać z podsystemu dźwiękowego komputera, a połączenie pomiędzy radiem a komputerem zostało zminimalizowane do jednego kabla USB. Dodatkowo interfejs zawiera wyjście na zewnętrzny głośnik, umożliwiający monitorowanie sygnału audio, a zasilanie odbywa się poprzez port USB komputera.

Nowości HamRadioshop

Na stoisku HamRadioshop można było poznać oraz kupić najnowsze radiotelefony VHF/UHF i osprzęt radiowy. Najważniejszą i najbardziej wyczekiwaną nowością w ofercie Cezarego SP7UKL był AnyTone AT-D878UV Plus. Jest to następcą DMR-owego radiotelefonu AT-D878UV. Nowszą wersję popularnego radiotelefonu wyposażono w moduł Bluetooth, pozwalający na sparowanie radiotelefonu z systemem audio samochodu czy każdym zestawem słuchawkowym obsługującym Bluetooth. W komplecie znajduje się bezprzewodowy przycisk PTT, który można np. przyczepić do kierownicy w samochodzie. Oczywiście radiotelefon tak jak poprzednik obsługuje DMR i FM.

Przydatną nowością, jaka za-



witała na stoisko HamRadioShop była chemia dla krótkofalowców. Pełna gama produktów zawiera różnego rodzaju kleje, m.in. RF Element i RF Melt służące do otrzymywania elastycznych spoin w trakcie lutowania. W tej samej kategorii produktów znajdziemy również pasty służące do zabezpieczenia złączy elektrycznych i antenowych. W ofercie pojawił się także znany już sporej rzeszy krótkofalowców w SP SWR Spray czyli preparat w aerozolu odtleniający i konserwujący do styków antenowych.

Powiększyła się również rodzina interfejsów z DIGI. Dołączył do niej U5 Link przeznaczony do transceiverów Yaesu FT-450D, FT-950D, FT-DX1200 czy Kenwood

TS-480. Interfejs całkowicie separuje galwanicznie transceiver od komputera, zawiera wbudowany CAT. Prostota konfiguracji pozwala w kilka minut uruchomić się w popularnych emisjach cyfrowych (PSK, RTTY, SSTV...) czy w bardzo ciekawym w ostatnim czasie FT8. DIGI U5 Linki są dostępne także w wersjach do TRX Yaesu i ICOM. Wystarczy podłączyć do komputera i korzystać z wysokiej jakości interfejsu za niewygórowaną wcale cenę.

Warto również wspomnieć, że w ofercie sklepu znalazły się zaprojektowane i wyprodukowane w SP podstawki pod transceivery Yaesu FT-817/FT-818 oraz pasujące do transceiverów takich jak Omega+, serii miniaturowych TRX marki QYT (KT-8900, KT-8900R, KT-8900D, KT-5800, AnyTone AT-778UV) oraz innych podobnych. Te metalowe, malowane proszkowo podstawki gustownie prezentują się na biurku.

Kity radiowe DIY to kolejna nowość w ofercie HamRadioShop. Oferta zawiera wersje złożone tylko z PCB do samodzielnego montażu, wersje częściowo polutowane oraz gotowe (RTQ – Ready To QSO). Wśród nich znaleźć można transceivery QRP CW (PIXIE, 49er) i PSK (NIKI), skrzynki anteno-



we QRP do samodzielnego montażu, profesjonalne filtry audio, filtry pasmowe, filtry kwarcowe, odbiorniki SDR czy urządzenia pomiarowe.

Oferta HamRadioShop to także produkowane w SP listwy zasilające polskiej produkcji: wysoko prądowe listwy zasilające DC 15A na 3 pary zacisków z bezpiecznikami o prostej i niezajmującej dużo miejsca budowie, DC 15A na 4 pary zacisków z bezpiecznikami i wbudowanym wyłącznikiem oraz DC 30 A na 5 par zacisków zajmująca już dużo więcej miejsca z bezpiecznikami umiejscowionymi na górnym panelu oraz wolto mierza. Wymienione listwy, filtry audio czy kity transceiverów QRP CW (PIXIE, 49-er, NIKI) już były opisywane na łamach ŚR.

Nowości Avanti

Na stoisku Avanti był oferowany między innymi wybrany sprzęt Yaesu i Icom oraz Alinco po okazjnych cenach. Jedną z supernowości, jaką zaprezentował przedstawiciel firmy, był ręczny radiotelefon AT-D878UV. Urządzenie pracuje w trybie cyfrowym wykorzystującym technologię TDMA i jest w pełni zgodny ze standardem DMR, kompatybilny z MotoTRBO Tier I i II. Działa również w amatorskich, radiowych sieciach DMR i częstotliwościach analogowych. Może pracować w dwóch zakresach częstotliwości: 136–174 MHz i 400–480 MHz z odstępami kanałowymi 12,5/25,0 kHz.



Nowości ANICO

Na stoisku słowackiej firmy ANICO można było obejrzeć oraz kupić wiele radiotelefonów i transceiverów, głównie marki Yaesu i Icom.

Jedną z nowości na tym stoisku był odbiornik szerokopasmowy SDRplay RSP1A oparty na technice SDR. Obsługuje pełny zakres częstotliwości od 1 kHz do 2 GHz z szerokim zakresem analizatora widma do 10 MHz w czasie rzeczywistym. Wymaga do działania komputera lub innego urządzenia które mają USB, np. telefonu z Androidem.

RSP1A jest najprostszą wersją odbiornika o szerokim zakresie odbioru, ale bardzo przydatną dla

krótkofalowców, bo ma pasma KF UKF, w tym zakres 23 cm, bez pominięcia jakiegokolwiek częstotliwości. Odbiornik ten mieści się w obudowie z tworzywa sztucznego i ma tylko jedno wejście SMA i USB. Pomimo prostoty ma bardzo duże możliwości, wysoką czułość wejścia w szerokim zakresie częstotliwości, niewielki pobór prądu, niewielkie rozmiary. Urządzenie ma załączane przez użytkownika filtry FM oraz DAB, które z pewnością się przydadzą dla użytkowników mających w sąsiedztwie nadajniki tego typu. Same programy są mocno rozbudowane w porównaniu do stacjonarnych lub ręcznych odbiorników szerokopasmowych, a odpowiednie pluginy mogą zamienić odbiornik szerokopasmowy w skaner (obecna wersja oprogramowania producenta SDRPLAY – SDRUno już zawiera skanowanie), dekodować łączności cyfrowe.

Kolejną nowością widoczną na stoisku ANICO były transceivery SunSDR2-PRO i SunSDR2-QRP. Są to nowe transceivery SDR na pasma KF i VHF, działające pod kontrolą oprogramowania ExpertSDR2. Połączenie pomiędzy SunSDR2-PRO a komputerem może odbywać się opcjonalnie po sieci Fast Ethernet lub Wi-Fi.

Urządzenia oferującej bardzo wysokie parametry odbiorcze dla wymagających DX-manów pracujących w zawodach krótkofalarskich. Zastosowane szybkie 16-bitowe przetworniki ADC LTC2209 oraz wydajne układy FPGA zapewniają doskonałe parametry, jak np. BDR (Blocking Dynamic Range) na poziomie 130 dB. Dzięki nowatorskim rozwiązaniom SunSDR2 Pro wraz



z oprogramowaniem ExpertSDR2 udostępnia między innymi: dwa zupełnie niezależne tory odbiorcze o szerokości do 312 kHz i zobrazowanie pasma radiowego do 80 MHz. TRX zapewnia odbiór w zakresie 9 kHz–65 MHz oraz 96–148 MHz, a nadawanie w pasmach amatorskich KF+ 6 m + 2 m.

Umożliwia pracę w zawodach w trybie SO2R/SO2V, pracę half-lub full-duplex. Ma wbudowany przełącznik dla dwóch anten KF i własny podsystem dźwiękowy niezależny od karty dźwiękowej komputera, a także złącze LAN Ethernet z separacją galwaniczną. Ponadto ma możliwość zdalnej pracy, wykorzystując sieć komórkową 3G/4G.

Oprogramowanie ExpertSDR2 działa na systemach Windows 7–10, Linux oraz macOS.

Podobne możliwości ma także SunSDR2-QRP z tym że zapewnia odbiór w zakresie 9 kHz–55 MHz (oversampling do 800MHz). Ma dwa niezależne tory odbiorcze (każdy z subodbiornikiem), próbkowanie 48–384 kHz (2 RX) i 768 lub 960 kHz (1 RX) i zobrazowanie szerokiego pasma pracy do 60 MHz. Moc wyjściowa wynosi 5 W na wszystkich pasmach amatorskich.

Sprzęt używany

Oprócz nowego sprzętu nadawczo-odbiorczego można było obejrzeć i kupić wiele urządzeń z ubiegłego wieku, w tym demobilowe radiostacje, lampy radiowe, przyrządy pomiarowe (oscylloskopy, generatory w.cz./m.cz., zasilacze...), słuchawki, anteny i inne akcesoria radiowe. Duży wybór sprzętu demobilowego oferowała firma TDW Electronics.

Zupełną perełką wśród demobilowych radiostacji, jaką udało się spotkać w bagażniku jednego z uczestników spotkania, była niemiecka radiostacja z II wojny światowej FuG.k (pasma 85–120 m, moc 2 W).

Konstrukcje amatorskie

Oprócz sprzętu fabrycznego kilku krótkofalowców demonstrowało swoje konstrukcje nadawczo-odbiorcze i pomiarowe. Udało się dostrzec np. analizator antenowy wg VK5JST, opisywany między innymi w ŚR.

Podczas spotkania redakcyjnego Łukasz SQ7BFS demonstrował transceiver OMEGA+ (dokładny opis w ŚR 9/17). Produkcja i sprzedaż dotychczas dostępnej wersji transceiverów OMEGA+(10 band HF) zakończyła się. Producent przewiduje prezentację nowego produktu w Burzeninie podczas zjazdu technicznego.



Paweł SP2FP z nową wersją budowanego transceiwera HYDRA



Z kolei Tomek SP7Q przekazał miłą wiadomość, że krótkofalowcom z klubu SP7KZK w Sieradzu udało się wyszkolić 15-osobową grupę młodzieży harcerskiej i aktualnie są zbierane środki na niezbędny sprzęt nadawczo-odbiorczy (szczegóły w ŚR 7/19).

Paweł SP2FP pokazał redaktorowi ŚR konstruowany TRX Hydra. Jest to trzypasmowy transceiver SSB/CW na dolne pasma HF. Urządzenie przygotowuje w formie kompletnego zestawu części do samodzielnego montażu na zjazd techniczny do Burzenina.

Układ jest zaprojektowany do pojedynczej przemiany z częstotliwością pośrednią 10 MHz. Zawiera filtr kwarcowy SSB o szerokości pasma 2700 Hz oraz filtr regulowany potencjometrem 500–2800 kHz na przednim panelu. Jest też oddzielny filtr kwarcowy CW o szerokości pasma 600–700 Hz.

Parametry urządzenia:

- częstotliwość pracy 3,500–3,800; 7–7,200; 14–14,350 MHz
- czułość odbiornika: 0,3 μ V
- napięcie zasilania: 12,5–19 V
- moc nadajnika 20–50 W (MRF 186)
- moc m.cz.: 1,5 W (LM380)
- IP3: + 20 dBm
- wymiary: 210×90×70 mm

Transceiver Hydra, podobnie jak nowa wersja Omega+, zostanie omówiony na prezentacjach podczas wrześniowego Zjazdu Technicznego 2019 w Burzeninie.



Kity urządzeń nadawczo-odbiorczych HF małej mocy

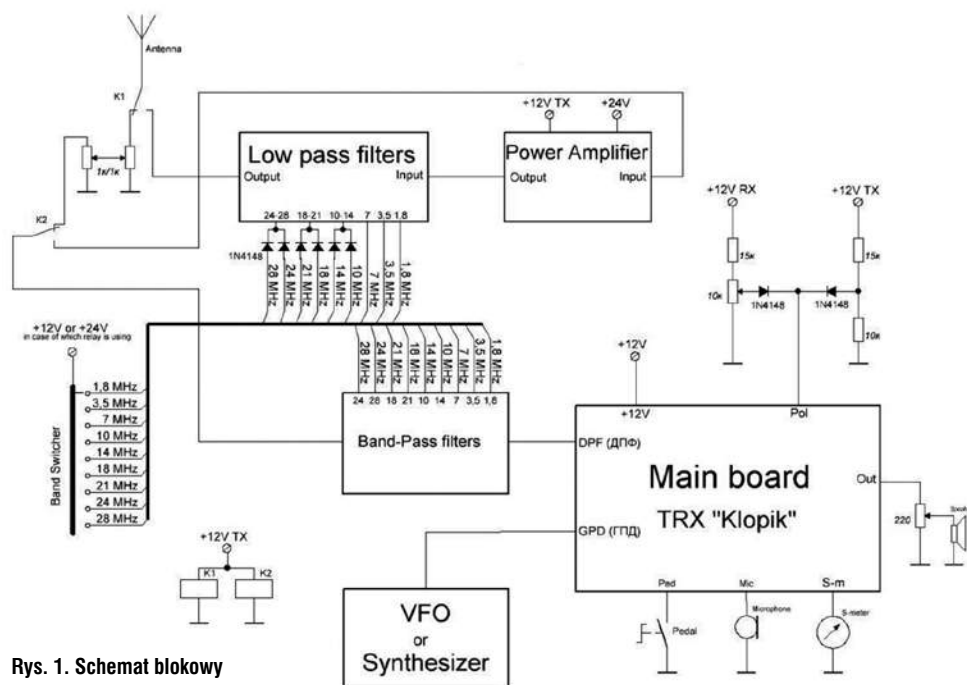
Transceivery QRP, część 1

Opisy budowy prostych, uniwersalnych transceiverów HF są interesujące i atrakcyjne od zawsze, nawet w czasach łatwego zakupu wielu urządzeń fabrycznych. Dostępność podzespołów elektronicznych oraz pojawienie się tanich syntezerów częstotliwości, zintegrowanych mieszaczy i przełączników cyfrowych pozwala tworzyć we własnym zakresie bardzo proste, o dobrych parametrach, urządzenia nadawczo-odbiorcze.



Choć najczęściej używanymi na zakresach KF są wielopasmowe transceivery o mocy wyjściowej 100 W, to urządzenia małej mocy (QRP) również mają dużą grupę swoich zwolenników. Przyczyną tego stanu jest kilka:

- proste jednopasmowe transceivery własnego wykonania są najtańszymi urządzeniami nadawczo-odbiorczymi do pracy na pasmach
- zazwyczaj zajmują niewiele miejsca, są ekonomiczne w zasilaniu i mogą być z łatwością zasilane z małego akumulatora lub pakietu baterii, co ma szczególne znaczenie podczas wyjazdów w teren
- praca w eterze na samodzielnie wykonanym urządzeniu QRP daje dużo większą satysfakcję niż w przypadku urządzeń fabrycznych QRO



Rys. 1. Schemat blokowy TRX KlopiK

Oprócz nielicznych transceiverów QRP, w tym FT818, na rynku jest wiele kitów w formie zestawów do samodzielnego zmontowania i uruchomienia. Prezentujemy kilka przykładowych najnowszych opisów takich TRX-ów, jakie pojawiły się do nabycia także w sieci.

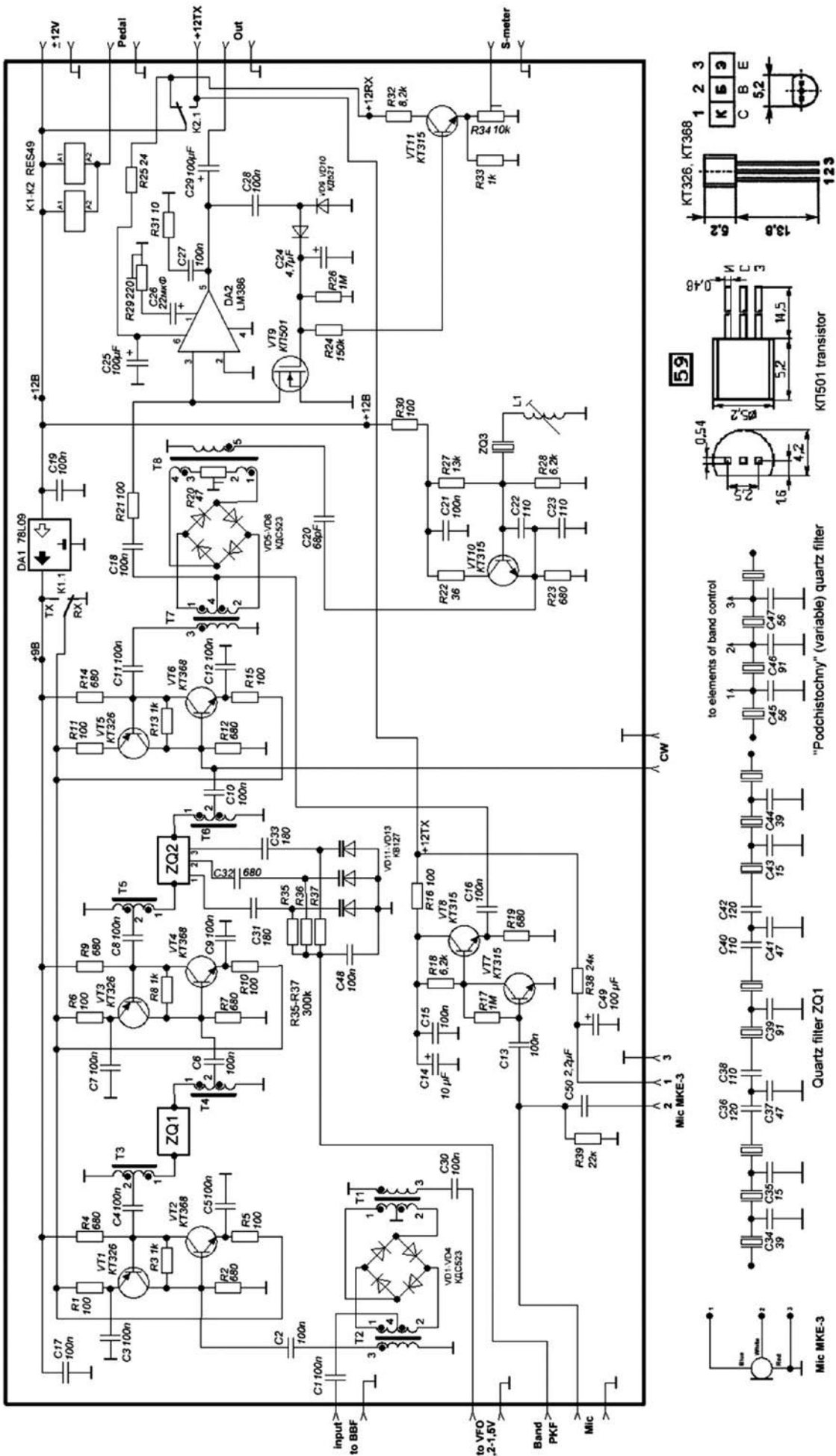
TRX KlopiK

KlopiK to bardzo bardzo popularny w Rosji i WNP transceiver zaprojektowany przez RV3YF do pracy na wszystkich amatorskich pasmach HF (1,8–28 MHz) w trybach CW, SSB i PSK.

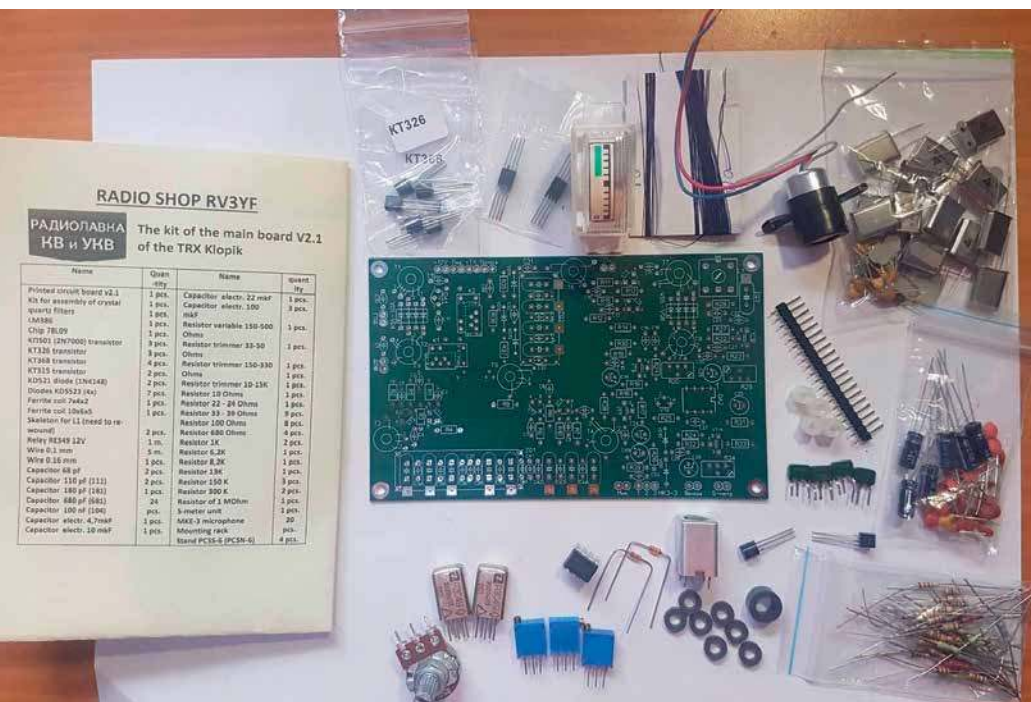
Urządzenie ma małe wymiary, co pozwala na jego użycie w warunkach terenowych. Jego moc wyjściowa wynosi około 30 W przy napięciu 12 V. Jest dostępny w postaci kitu. Schemat blokowy transceivera ilustruje rysunek 1. Urządzenie składa się z pięciu bloków:

- płyty głównej, czyli zespołu nadawczo-odbiorczego przekształcającego odfiltrowany sygnał z anteny na sygnał m.cz. (RX) i sygnał z mikrofonu na sygnał jednowęstgowy SSB (TX)
- przełączanych filtrów pasmowo-przepustowych (BPF) do filtracji sygnałów odbieranych i nadawanych w pasmach amatorskich: 1,8, 3,5, 7, 10, 14, 18, 21, 24, 28 MHz
- FVO lub syntezerza częstotliwości, czyli przestrajanego i stabilnego sygnału w.cz. potrzebnego do przemiany częstotliwości
- wzmacniacza mocy sygnałów nadawanych
- przełączanych filtrów dolno-przepustowych (LPS) do filtracji sygnałów antenowych

Schemat płyty głównej transceivera jest pokazany na rysunku 2. Jest to klasyczna superheterodyna z pojedynczą przemianą częstotliwości, ale w nietypowym wykonaniu, polegającym na rewersyjnej transmisji sygnałów w.cz./m.cz. Zasadniczą właściwością tego zespołu nadawczo-odbiorczego jest podwójne wykorzystanie większości układów (mieszaczy, wzmacniaczy), co wynikało z chęci uzyskania jak najmniejszej liczby przełączanych obwodów w trybach



Rys. 2. Schemat płyty głównej TRX Klopik



odbioru i nadawania, umożliwiając łatwy montaż przy minimalnej liczbie elementów strojących. Mieszacze (modulatory) pracują na czteriodiodowych układach kołowych, które mają niezłe parametry dynamiczne. We wzmacniaczach rewersyjnych pracują tranzystory pnp i npn, które dzięki odpo-

wiedniej polaryzacji raz pracują podczas odbioru, a drugi raz podczas nadawania (wzmacniają raz w jedną stronę, a drugi raz w drugą stronę, bez konieczności przełączania kierunku sygnału).

Proponowany schemat płyty głównej jest przeznaczony dla początkujących konstruktorów, bez

skomplikowanego i kosztownego oprzyrządowania. Doświadczony radioamator może, według własnego uznania, dodać do we./wy. niezbędne bloki, aby uzyskać kompletny transceiver.

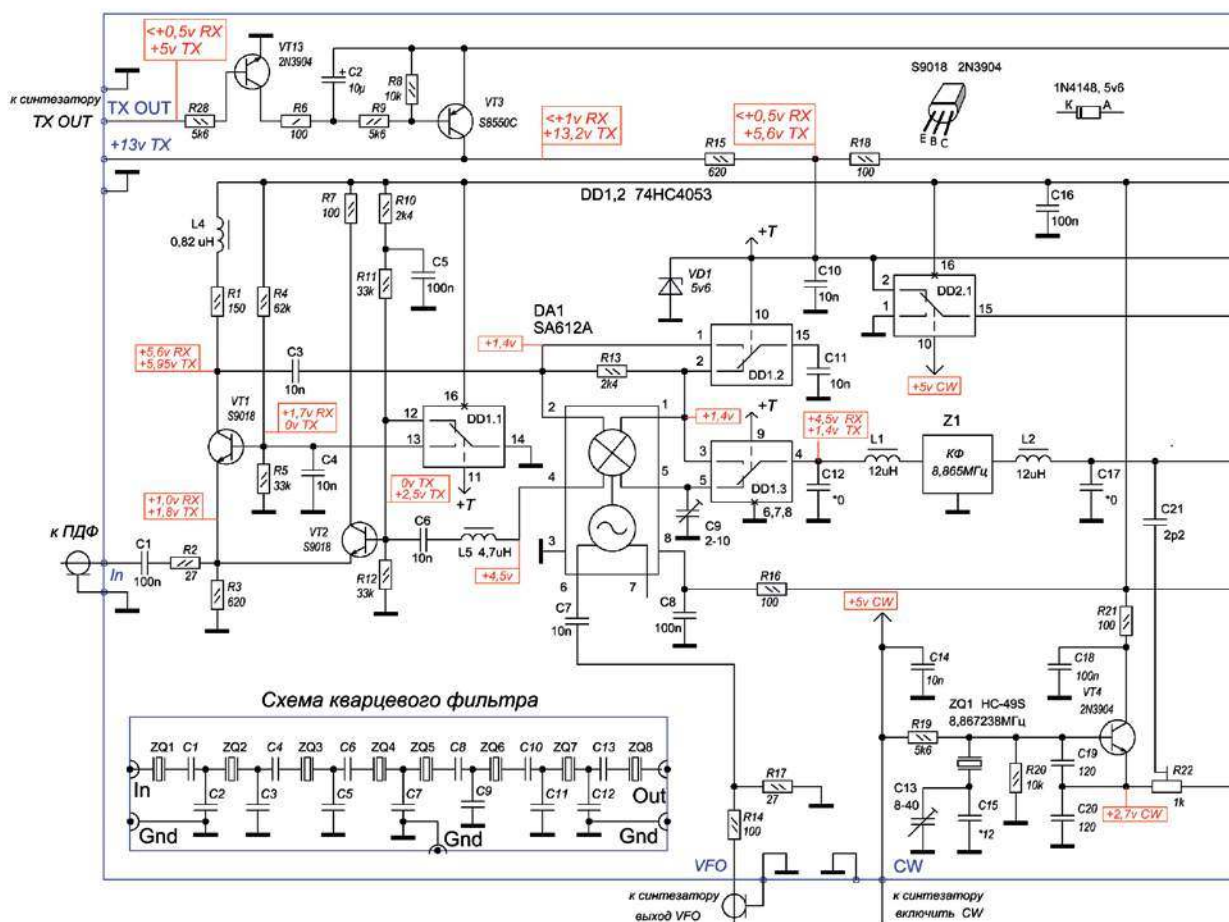
Zaletą Klopika, oprócz małej liczby elementów, jest też doskonała powtarzalność, przy stosunkowo dobrych parametrach toru odbiorczego i nadawczego.

Dobrą selektywność zapewniają zastosowane dwa filtry kwarcowe: główny – 8-kwarcowy SSB i zmienny – 4-kwarcowy o regulowanym paśmie w zakresie 0,7–2,7 kHz.

Oto charakterystyka głównego filtra kwarcowego 8 867, 228 kHz:

- współczynnik prostokątności na poziomach 6 i 60 dB: 1,6
- tłumienie pozapasmowe: powyżej 80 dB
- zafalowania w paśmie przepustowym: 1,5–2 dB
- pasmo przepustowe na poziomie –6 dB: $2,4 \pm 0,15$ kHz
- impedancja wejściowa i wyjściowa: $202 \pm 10 \Omega$

Zestaw do samodzielnego złożenia płyty głównej Klopika zawiera: dokumentację, płytkę drukowaną V2.2 (dwustronna, wywiercona z maską i metalizacją



Rys. 3. Schemat ideowy zasadniczej części transceivera STEP II

otworów), zestaw do wykonania filtrów BPF, rezonatory kwarcowe 8,865 MHz, wszystkie układy scalone, tranzystory, diody, przełączniki, rdzenie pierścieniowe, kondensatory i rezystory, elementy montażowe, S-meter, słuchawki TM-4 z wtykiem, mikrofon MKE-3.

Płyta drukowana nowej wersji Klopika jest dwustronna, z maską i metalizowanymi otworami. Górna strona płyty jest metalizowana, co zmniejsza prawdopodobieństwo wzbudzenia i eliminuje zworki. Podczas montażu jest możliwość wykorzystania przełączników RES-49 i importowanych TR5V12V.

W zrównoważonych modulatorach można zainstalować monolityczne kwartety diodowe KDS523G. Wzmacniacz mikrofonowy ma dwa wejścia dla mikrofonów dynamicznych i elektretowych.

www.rv3yf.store

Transceiver STEP II

STEP II to najnowszy transceiver HF konstrukcji US5MSQ, powstały na bazie pierwszej wersji STEP opracowanej 10 lat temu. Nowy projekt zachowuje taką

samą przemianę częstotliwości (p.cz. 8,865 MHz) opartą na mieszaczach NE612A oraz kluczach 74HC4053 i syntezerze częstotliwości.

Transceiver STEP II składa się z 5 oddzielnych bloków: płyty głównej, dziewięciopasmowego filtra pasmowego (BPF), wzmacniacza mocy 10 W i sześciopasmowego filtra dolnoprzepustowego (LPF).

Płyta główna pokazana na zdjęciu ma następujące parametry:

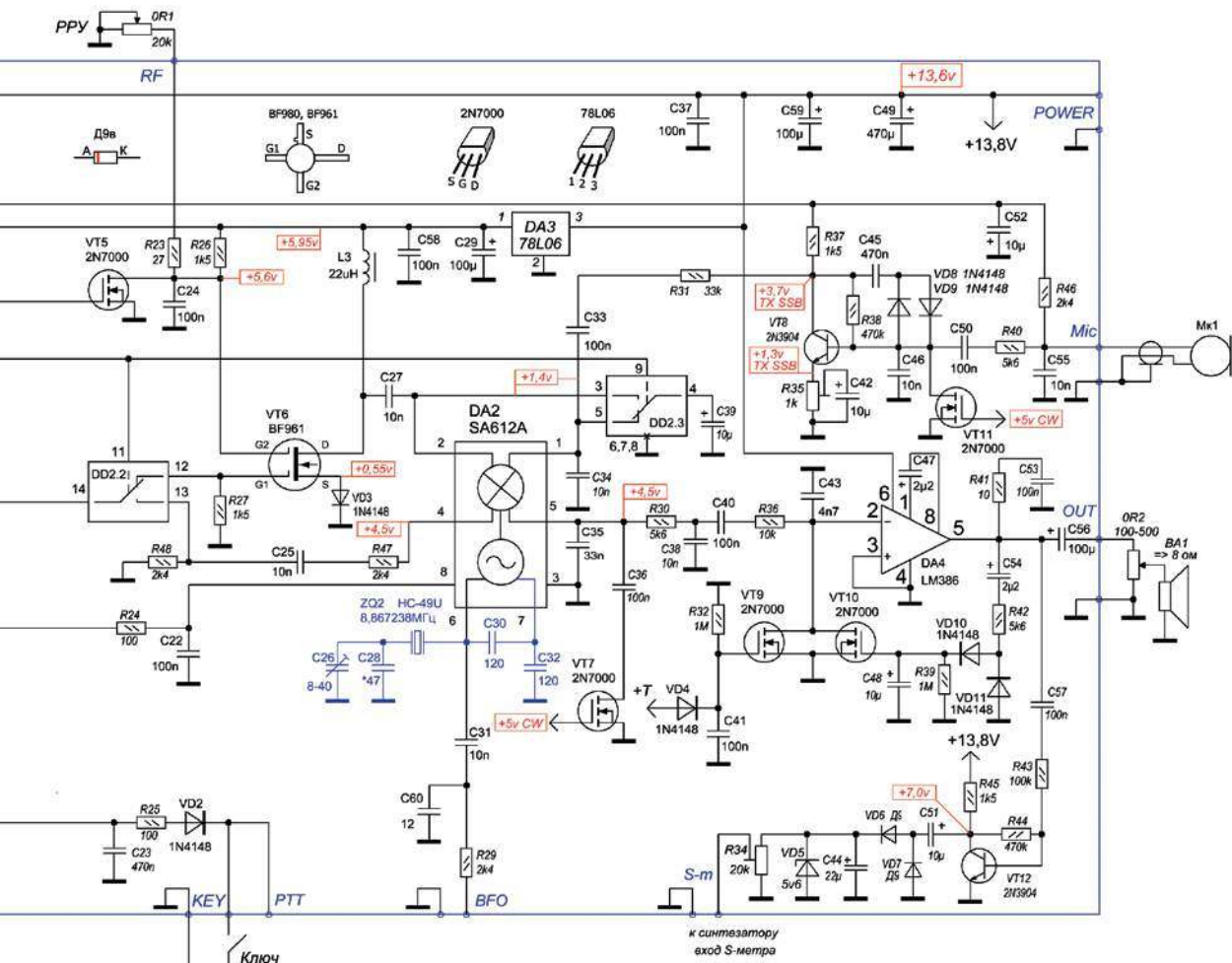
- czułość przy stosunku sygnału do szumu 10 dB: w dolnych zakresach – nie gorsze niż 0,35 μV (SSB), 0,25 μV (CW); w górnych zakresach – nie gorsze niż 0,25 μV (SSB), 0,2 μV (CW)
- selektywność w kanale lustrzanym: nie jest gorsza niż 40 dB
- pasmo przenoszenia w trybie SSB: 2,54 kHz (dla -6 dB)
- pasmo przenoszenia w trybie CW: 0,5 kHz (dla -6 dB)
- maksymalna moc wyjściowa m.cz. przy obciążeniu 8 Ω : 80 mW
- szczytowe napięcie wyjściowe TX (obciążenie 50 Ω): około 45 mV (SSB), 50 mV (CW)
- tłumienie częstotliwości nośnej sygnału nie jest gorsze niż: 46 dB

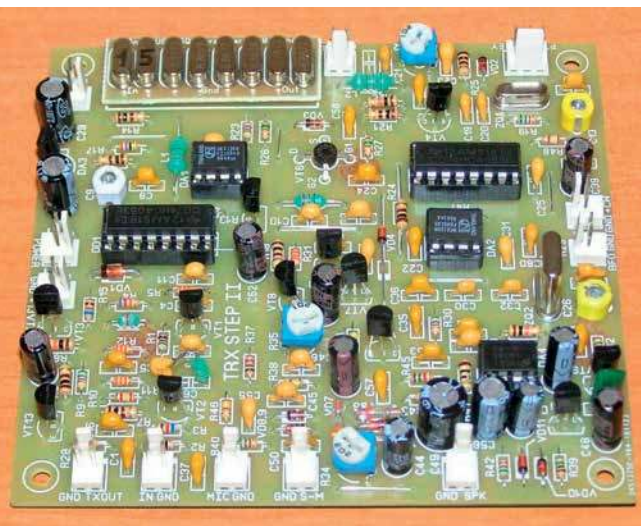
■ Tłumienie pozapasmowe nie gorsze niż 40 dB

Schemat ideowy płyty głównej pokazano na rysunku 3. Jest to serce urządzenia nadawczo-odbiorczego w układzie superheterodyny z pojedynczą przemianą częstotliwości, zaprojektowany do pracy z 50-omowym filtrem FDP.

W pozycji początkowej tranzystory VT13, VT3 są zamknięte i układ działa w trybie odbioru.

Sygnał z anteny, wyselekcjonowany w zewnętrznym filtrze BPF, jest wzmacniany w układzie ze wspólną bazą na niskoszumowym tranzystorze VT1. Dopasowuje on także niską impedancję filtru do wejścia o wysokiej rezystancji (około 1,5 k Ω) mieszacza DA1, a wraz z tranzystorem VT2, przełącza wejścia/wyjścia w trybie odbioru/nadawania. Taka decyzja jest spowodowana faktem, że opór zastosowanego klucza układu przełączającego 74S4053 wynosi około 25–30 Ω (nawet 45–50 Ω w układach innych producentów). Dlatego, aby uniknąć dużych strat, przełączanie sygnału toru 50-omowego odbywa się poprzez zamknięcie klucza na wspólnym rezystorze emiterowym tranzystorów VT1, VT2.





Wzmocniony sygnał z kolektora VT1 jest podawany na 2. wejście mieszacza DA1 na NE (SA) 612A. Ten popularny układ jest podwójnie zrównoważonym mieszaczem, utworzonym na bazie komórki Hilberta, z symetrycznymi wejściami i wyjściami. Drugie wejście mieszacza DA1 przez klucz NZK DD1.2 jest bocznikowane przez kondensator RF C11.

Do wejścia mieszacza 6 DD1 dociera sygnał z syntezeru Si5351 o poziomie 170–250 mVeff (500–750 mV Up-p).

Z wyjścia 5 DA1 sygnał p.cz. 8,865 MHz przez klucz DD1.3 (wyjście 5.5) dochodzi do ośmiokwarcowego filtra kwarcowego (QF) z pasmem przepustowym 2,4–2,7 kHz. Do dopasowania impedancji został zastosowany układ w kształcie litery L, składający się z dławika L1 z kondensatorami C9, C12.

Z wyjścia RF sygnał przez podobny obwód dopasowujący L2C17 i klucz DD2.1 (pin 14,12) jest podawany na wejście bramki bramki VT6 tranzystora typu BF980. Wzmocnienie tego stopnia wynosi około 10–11 razy. W obwodzie polaryzacji drugiej bramki jest zrealizowana ręczna regulacja wzmocnienia za pomocą potencjometru 0R1. Z uwagi na fakt, że transceiver ma automatyczną regulację wzmocnienia AGC w obwodzie m.cz. z głośnikiem, nie chroni on drugiego mieszacza przed przeciążeniem potężnymi sygnałami w paśmie KF. Maksymalny dopuszczalny sygnał na wejściu 612A jest stosunkowo mały – około 12–16 mVeff, dlatego w warunkach silnego sygnału czasami będzie przydatne rozszerzenie zakresu dynamicznego. Aby zmniejszyć wzmocnienie p.cz., dioda VD3 rozszerza ten zakres do

20–22 dB (wzmocnienie może być zmniejszone do 1).

Drugi mieszacz DA2 jest wykonany również na NE (SA) 612A, ale wykorzystującym wbudowane obwody lokalnego oscylatora (pin 6.7) z kwarcem ZQ2.

Niektóre syntezerzy na Si5351a mogą aktywować drugie wyjście i wykorzystać je jako lokalny oscylator odniesienia BFO (wtedy należy zrezygnować z ZQ2).

Drugie wejście detektora mieszacza DA2 jest stale bocznikowane przez kondensator ceramiczny HF C34 i przez klucz DD2.3 (pin 4 i 5) z kondensatorem elektrolitycznym C39, co eliminuje szum niskiej częstotliwości z wyłączzonego wzmacniacza mikrofonowego (MUO), wykonanego na tranzystorze VT8.

Sygnał m.cz. z wyjścia 5 DA2 po przejściu przez trzystopniowy pasywny filtr dolnoprzepustowy C35, R30, C38, R36, C43 z częstotliwością odcięcia około 3 kHz jest podawany na odwrócone wejście wzmacniacza częstotliwości audio 2 DA4. Takie włączenie, w przeciwieństwie do standardu, zapewnia najlepszą stabilność LM386, gdy jest włączony z wysokim wzmocnieniem równym 200 razy. Wyjście 5 DA4 jest podłączone do obwodu AGC, pomocniczego wzmacniacza S-meter i poprzez regulator głośności R2 do głośnika 8 Ω lub słuchawek.

AGC jest dostarczany przez tranzystor połowy VT10 pracujący w trybie kontrolowanej oporności. Sygnał sterujący do bramki VT10 pochodzi z detektora AGC wykonanego na diodach krzemowych VD10, VD11. Rezystor R39 ustawia czas zwalniania AGC na około 1 s. R42 ustawia czas wyzwolenia AGC na około 30–40 ms, co zmniejsza fałszywe alarmy AGC od zakłóceń impulsowych.

Maksymalne napięcie wyjściowe AGC jest na poziomie około 0,7–0,8 V, co nie wystarcza dla S-metra i dlatego został zastosowany dodatkowy wzmacniacz na tranzystorze VT12. Prostownik S-metra jest wykonany na diodach germanowych, co pozwala zmniejszyć próg wskazania miernika S prawie do zera (R34 służy do kalibracji S-metra). Układy scalone w.cz. są zasilane poprzez stabilizator DA3 o napięciu + 6 V.

Po przełączeniu urządzenia na nadawanie napięcie +5 V otwiera klucz VT13 i napięcie zasilania jest doprowadzane do szyny +13 VTX.

Napięcie z diody Zenera VD1,

ograniczone do poziomu + 6 V (5,6 V), jest podane na obwody zasilania układów cyfrowych DD1 i DD2. Zostają przełączone klucze oraz przełączniki tranzystorowe VT5, które zamykają tranzystor VT6 na drugiej bramce i blokują wejście tranzystor VT9. W tym samym czasie stabilizowane napięcie + 5,6 V uaktywnia tryb transmisji SSB.

Sygnał z mikrofonu elektretowego o wartości rzędu 15–25 mV przez prosty filtr dolnoprzepustowy jest podawany na wejście wzmacniacza mikrofonowego z tranzystorem VT8.

Ogranicznik sygnału m.cz. z diodami krzemowymi VD8 i VD9 zapewnia kompresję (obcinanie) sygnału do 10 dB, co jest przydatne do zwiększenia skuteczności sygnału SSB podczas pracy przy niskiej mocy wyjściowej (QRP). Poziom obcinania jest ustawiany poprzez potencjometr R35. Z kolektora VT8 sygnał wyjściowy o maksymalnym poziomie około 250 mV jest podawany na wejście mieszacza DA2 (pin 1), który obecnie pełni funkcję zrównoważonego modulatora. Drugie wejście mieszacza (pin 2 DA2) w tym samym czasie jest blokowane poprzez kondensator elektrolityczny.

Z wyjścia modulatora (pin 4 DA2) sygnał dwuwstęgowy (DSB) przechodzi przez filtr kwarcowy i jako jednowstęgowy, czyli SSB, jest podawany na wejście pierwszego mieszacza (pin 1 DA1), gdzie miesza się z sygnałem syntezeru. Drugie wejście mieszacza (pin 2 DA1) jest zablokowane przez kondensator C11 (tranzystor VT1 blokuje ścieżkę odbiorczą). Z wyjścia mieszacza (pin 4 DA1) sygnał SSB nadajnika jest podawany na wejście emitera VT2, co zapewnia dopasowanie rezystancji wyjściowej mieszacza (około 1,5 kΩ) do wejścia 50 Ω PDF.

Do pracy telegraficznej jest zastosowany dodatkowy generator CW z tranzystorem VT4 i rezonatorem kwarcowym ZQ1. Częstotliwość generowania jest o 700–1000 Hz wyższa niż częstotliwość lokalnego oscylatora odniesienia.

Wszystkie elementy są zamontowane na płytce drukowanej z jednostronnej folii z włókna szklanego 100×105 mm.

Gotową płytkę drukowaną, a także cały zestaw części do montażu płyty głównej transceivera STEP II można kupić w sieci.

<http://us5msq.com.ua>

Wybrane anteny prezentowane na spotkaniu ŁOŚ 2019

Anteny wakacyjne



Spacerując po łosiowej górze podczas tegorocznego XIII Ogólnopolskiego Spotkania Krótkofalowców, można było zauważyć wiele przeróżnych anten zainstalowanych przez radioamatorów lub oferowanych przez firmy. Prezentujemy kilka wybranych anten na zakresy HF/VHF/UHF (stacjonarne, samochodowe).

Wśród wielu anten oferowanych przez dystrybutorów sprzętu radiokomunikacyjnego (ERcomER Avanti, HamRadioshop...), dużym zainteresowaniem cieszyły się wszelkiego rodzaju drutowe dipole i anteny samochodowe, które są łatwe w transporcie i wręcz idealne na wakacje. Interesujące były też różne anteny wykonane własnoręcznie. Rozbudowane anteny UKF z klubu SP9KDA zainstalowane na okazałym maszcie antenowym były prezentowane miesiąc temu na okładce ŚR 8/19. Wewnątrz sierpniowego numeru jest opisana przydatna kratownica

z windą, używana właśnie jako maszt przez Michała SQ9CYD.

Anteny ERcomER

W tym roku na stoisku firmy ERcomER miały swoją premierę anteny i baluny marki Red-Antenna. Rafał w dużym skrócie tak zareklamował te nowe produkty:

Naszym celem było stworzenie bezkompromisowych anten, optymalnie zaprojektowanych, cechujących się najlepszymi parametrami i najwyższą jakością wykonania. Osiągnęliśmy go poprzez odpowiedni dobór elementów składowych, szereg testów

praktycznych i wytrzymałościowych oraz pomiarów. Bazowaliśmy na rzetelnych opracowaniach naukowych, eksperymentach wielu radioamatorów oraz własnych wieloletnich doświadczeniach w budowie systemów antenowych i pracy na pasmach krótkofalowych. Dlatego też nasze anteny wyprzedzają pod wieloma względami konkurencyjne produkty dostępne na rynku i tworzą ekskluzywną linię anten wysokiej klasy, tzw. High End.

Z całej planowanej gamy anten jako pierwsze zostały zaprezentowane anteny Red-Fed, będące popularnymi ostatnio konstrukcjami typu End-Fed. Anteny Red-Fed są dostępne w sumie ośmiu wariantach wykonania. Do wyboru są dwie opcje długości: 12 m (pasma 40/20/10 m) i 23 m (pasma 80/40/20/15/10 m) oraz cztery wersje wykonania:

- QRP mini – antena typowo terenowa, zoptymalizowana pod



Obok namiotu widoczna jest skrzynka antenowa CG3000 wraz z 12 m promiennikiem wykorzystującym maszt z włókna szklanego (fiberglass)



kątem wagi i zajmowanej przestrzeni po złożeniu, z założenia przeznaczona do współpracy z FT817 czy FT818 (20 W SSB, 12 W CW i 6 W DIGI)

- QRP – antena terenowa przeznaczona do transceiverów QRP, o większej przenoszonej mocy (60 W/SSB, 40 W/CW i 15 W/DIGI) oraz wytrzymała mechanicznie
- Standard – antena przeznaczona do pracy terenowej lub stacjonarnej ze standardowymi transceiverami (200 W/SSB, 120 W/CW i 50 W/DIGI)
- HD – antena oparta na tym samym balunie co wersja standard, ale w wykonaniu o podwyższonej wytrzymałości mechanicznej, w założeniu przeznaczona do pracy stacjonarnej

Pod marką Red-Antenna oferowane będą również klasyczne symetryzatory i transformatory antenowe 1:1, 4:1, 9:1, gotowe anteny popularnych konstrukcji oraz kompletne systemy antenowe.

Główne cechy produktów Red-Antenna:

- dobór wielkości rdzeni z odpowiednim zapasem w stosunku do deklarowanej przenoszonej mocy, co zapewnia utrzymanie ich parametrów i wysokiej sprawności w całym zakresie pracy
- użycie materiałów wysokiej klasy, takich jak elementy metalowe ze stali nierdzewnej, wytrzymałe obudowy IP67 z wylewanymi uszczelkami
- bezkompromisowe założenia techniczne, optymalizacja poszczególnych projektów poparta wieloma testami (anteny nie są wykonane wg „przepisu z Internetu”) oraz indywidualne dokładne pomiary wykonanych transformatorów.

Więcej informacji można znaleźć na: www.red-antenna.com

Anteny Screwdriver SP9RIG

Podobnie jak w ostatnich latach Krzysztof SP9RIG na swoim stoisku oferował anteny Screwdriver RIG-9 własnej produkcji. Są to pionowe anteny samochodowe w zakresie od 40 do 10 m. Mogą pracować w zakresie częstotliwości 7–30 MHz z maksymalną mocą 200 W/SSB i VSWR <1,5. Przestrajanie z 7 MHz na 30 MHz odbywa się za pomocą silnika 12 V (SP13/IP68) oraz manipulatora ręcznego i trwa poniżej 50 s.

Na karkas i inne elementy izolacyjne zostały użyte ertalon i poli-acetal. Cewka jest nawinięta drutem miedzianym posrebrzonym z podwójną warstwą srebra. Materiały tego typu zapewniają bezpieczeństwo przed ewentualnym uszkodzeniem cewki i elementów konstrukcji.

Konstrukcja jest solidnie wykonana (waży 2,5 kg) i podczas jazdy wytrzymuje znaczne prędkości, wyżej dopuszczalnej autostradowej.

Antena Hexbeam 6 m SQ9MCI

W tym roku Rafał SQ9MCI postawił na Łosiowej górcie antenę kierunkową Hexbeam na pasmo 6 m, którą już prezentował w 2017 r. Ze względu na prostotę wykonania i dobre parametry, warto

przypomnieć choćby w skrócie konstrukcję tej anteny na pasmo 50 MHz. Szkielet anteny składa się z sześciu drewnianych wałków o średnicy 10 mm i długościach po 1 m, które są zamocowane w drewnianym wałku z sześcioma nawierconymi otworami Ø 10 mm. Promiennikiem jest dipol o wymiarach 2×143 cm wykonany z linki miedzianej Ø 1,5 mm w izolacji, a reflektor (z takiego samego przewodu) ma długość 289 cm. Połączenie pomiędzy linką dystansową a radiator/reflektorem jest wykonane z kawałków kostki elektrycznej. Przewody są symetrycznie rozciągnięte na drewnianych wałkach i przymocowane taśmą izolacyjną. Ze względu na niewielką wagę anteny, jako maszt posłużyła wędka o długości 7 m (ostatnie elementy wędki nie były wysuwane). Antena zainstalowana 5 m nad gruntem z dołączonym kablem GR58 o długości około 12 m, na częstotliwości 50,150 MHz miała SWR 1,1, a impedancję i rezystancję prawie równą 50 Ω. Szkic konstrukcji Hexbeam 6 m wykonanej przez SQ9MCI jest zamieszczony na rysunku 1.

Anteny Yagi SP2CNW

Janusz SP2CNW kolejny raz wystawił na Łosiu anteny na 23 cm wg DJ9BV i na 13 cm wg DL6WU. W stosunku do poprzedniego roku





Hexbeam 6 m (SQ9MCI)



Rys. 1. Szkic konstrukcji anteny Hexbeam 6 m

anteny uległy małej modyfikacji:

- na 23 cm pojawił się pełny reflektor, co skutkuje lepszym dopasowaniem, ale też szerszym pasmem
- na 13 cm antena została przeliczona z boomu 10 mm na boom 12 mm i zaprezentowana w nowej postaci

Zainteresowanie antenami na 23 cm przeszło oczekiwania konstruktora, co świadczy, że coraz więcej krótkofalowców zaczyna poważnie spoglądać na to pasmo, przymierzając się do aktywnej pracy. Antenami na 13 cm zainteresowanie było mniejsze, pewnie dlatego, że dostęp do sprzętu 2320 MHz jest jeszcze utrudniony. Pomimo to wielu zwiedzających losiową górkę oglądało te anteny.

Duże zainteresowanie antenami na 23 cm wyzwoliło u konstruktora chęci wykonania anten na większą moc, rzędu 300 W, ze względu na pojawiające się PA o takiej mocy. Dodatkowym bodźcem jest coraz większa popularność zawodów na tych pasmach, np. IARU i comiesięcznych zawodów SPAC. Janusz SP2CNW myśli również o wykonaniu anteny długiej 43 el. na pasmo 2400 MHz przeznaczonej do łączności przez satelitę.

Antena Outback 2000 D-Original

Wśród wielu oferowanych przez firmę Avani modeli anten była antena Outback 2000 D-Original. Jest to konstrukcja samochodowa ze złączem PL, na 9 pasm KF + 6 m. Waży około 700 g i ma sztywny promiennik. Zakresy pasm są wybierane są za pomocą kabla, który zwiera odpowiednie cewki.

Do strojenia obok zworki przekładanej w odpowiednie miejsca, jest używany także stroik. Dokładne dostrojenie polega na skróceniu, bądź wydłużeniu części promiennika (czynności tych nie można dokonywać podczas jazdy autem). W zestawie jest imbus do regulacji długości promiennika oraz kabel połączeniowy służący do zmiany pasma.

W tabeli 1 zamieszczone są pomiary przeprowadzone na podstawie magnetycznej umiejscowionej na środku dachu samochodu. W zależności od położenia podstawy

Tab. 1.

Połączenie	Pasma [m]	Częstotliwość [MHz]	Odległość od cewki do szczytu [cm]
-	80	3,700	1:1,9 67,8
1 i 2	40	7,050	1:1,5 64,5
1 i 3	30	10,100	1:1,7 64,5
1 i 4	20	14,150	1:1,0 81
1 i 5	17	18,200	1:1,2 89,9
1 i 6	15	21,100/21,250	1:1,2 85,5
1 i 7	12	24,950	1:1,3 73,5
1 i 8	10	28,500	1:1,0 75,5
1 i 9	6	50,500/51,000	1:1,0 63,5



magnetycznej lub innego rodzaju uchwytu możliwe są odmienne wyniki pomiarów.

W każdym razie antena stroi się stosunkowo wąsko, ale ze skrzynką można pracować w całym zakresie wymienionych częstotliwości, z maksymalną mocą 200 W.

Jest polecana na wakacje do pracy w plenerze oraz wszędzie tam, gdzie nie ma miejsca na pełnowymiarową antenę wielopasmową.



Anteny UKF SP2CNW

Sekrety kart QSL

Co to jest TPTG?

Przeglądając przedwojenne karty QSL, widzimy, że nadawcy oprócz raportu o słyszalności podawali także wiele innych informacji. Wymieniano między innymi typy lamp używanych w nadajniku i odbiorniku, a także nazwy producentów lamp. Jeśli na wielu z nich powtarzał się ten sam typ lampy, to znak, że warto byłoby ją mieć w swoim urządzeniu nadawczo-odbiorczym.



Opisowa QSL w formie kartki pocztowej, 1928

Na znanym forum internetowym poświęconym krótkofalarstwu jeden ze starszych nadawców napisał, że otrzymał w spadku duży karton z kartami QSL po zmarłym sędziwym krótkofalowcu. Zastanawiał się, co z nimi zrobić. Część z nich pochodziła sprzed II wojny. Widocznie zostały oddziedziczone po przedwojennych nadawcach. Natychmiast odezwali się, sądząc po znakach, młodzi nadawcy z krótkim stażem w eterze.

– Spalić te karty QSL. Po co są one komu potrzebne – pisze jeden.

– Dać je na makaturę – pisze inny. Podobnych wpisów było więcej.

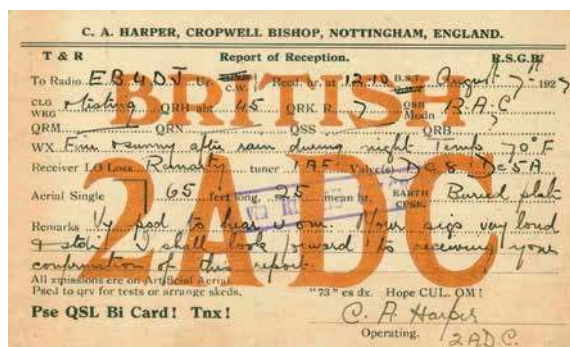
Ja, stary krótkofalowiec z 60-letnim stażem w naszym hobby, z zaangażowaniem przeczytałem te i inne wpisy. Gdybym zapytał tych młodych, zadufanych w sobie „krótkofalowców”: – Panowie, a może opowiedzilibyście historię naszego hobby, chociaż w skrócie? To co powiecie? Karty QSL są dowodem na to, jak rozwijało się krótkofalarstwo nie tylko w Polsce i Europie, ale i na świecie. Są one przykładem, jak rozkwitało gwałtownie na przestrzeni lat 20. i 30. ubiegłego stulecia, czyli w początkach radioamatorstwa. Uważa ich lektura pokazuje etapy rozwijania się techniki odbiorczej i nadawczej. Na kartach nie pisano jak dzisiaj, zdawkowych informacji o dacie QSO i mocy nadajnika, ale zamieszczano różnorodne opisy aparatury – dodałbym moim rozmówcom.

Po takim dictum młodzi nadawcy na pewno powiedzieli, że niewiele lub wręcz nic nie wiedzą o historii krótkofalarstwa. Dla mnie zgłębianie lektury starych przedwojennych kart QSL to ogromna frajda. Krótkofalarstwo ma bowiem różne oblicza. To nie tylko nadawanie kluczem czy fonią lub konstruowanie anten czy przyrządów pomiarowych. To także zgłębianie przeszłości, która już dawno odeszła, a jest warta pamięci. Historia naszego hobby jest fascynująca. Tylko gdzie można się o niej dowiedzieć? Wydana prze-

ze mnie parę lat temu własnym sumptem książka *Z kart historii krótkofalarstwa* miała nikły nakład i dziś jest wydawniczym „białym krukiem”. Wciąż się mailowo o nią dopytują koledzy z różnych stron kraju. Mimo wielu apeli działaczy krótkofalarstwa na forum gliwickim (ostatnio w lutym br.), aby PZK zajęło się wydaniem publikacji o historii polskiego krótkofalarstwa, władze tej organizacji milczą jak zakłete. Tak jest zresztą zawsze, kiedy padają ciekawe propozycje ożywienia naszej pasji. Nie wydawano publikacji o historii naszego hobby przez wiele lat...

Spójrzmy na historię krótkofalarstwa poprzez studiowanie kart QSL z lat 20. i 30. zeszłego stulecia. To początki radioamatorstwa. W poniższych opiniach na ten temat posłużyłem się m.in. informacjami, które zawarłem w rozdziale „Historia zakłeta w kartach QSL” w mojej książce *Z kart historii krótkofalarstwa*. Nawiązałem też po paru latach ponownie kontakt z Wacławem SP9EWM, najlepszym kolekcjonerem kart w Polsce. Podrzucił mi obrazki z części swojej kolekcji i polecił zbiór kart swojego przyjaciela z Belgii ON4PS, profesora uniwersytetu w Louvain.

Przyznam, że ja, stary krótkofalowiec, którego już niewiele zdziwi, z zapartych tchem przez wiele godzin studiowałem na ekranie laptopa pożółkłe karty. Na wielu z nich w rubryce „TX” był tajemniczy skrót TPTG. Zbierając parę lat temu materiały do książki, nigdzie



nie mogłem znaleźć odpowiedzi na dręczące mnie pytanie, co to znaczy? Żaden z przedwojennych krótkofalowców już nie żył. Jeden ze starszych kolegów poradził mi, abym zapytał o ten skrót Wiesława Wysockiego SP2DX (sk) z Sopotu. Jego ojciec był przedwojennym nadawcą. To był strzał w dziesiątkę. Józef Wysocki z Poznania na pierwszej wystawie radiotechnicznej w 1924 roku zaprezentował wykonany własnoręcznie, jeden z pierwszych odbiorników krótkofalarskich. Zdobył za to I miejsce i nagrodę. Opowiedział mi o tym sam Wiesław, który swoją przygodę z eterem rozpoczął już w 1947 roku. Rozwinął mi natychmiast skrót TPTG. To „Tuned Plate Tuned Grid” – czyli strojona anoda i strojona siatka. Inaczej mówiąc, to samowzbudny nadajnik jednolampowy bez stabilizacji, często zasilany prądem zmiennym. Podobny układ jednolampowy nadawcy oznaczali jako Hartley. Taki TX miała większość nadawców w latach 1920–1930. VFO w układzie Harteya było popularne w wielu krajach przed II wojną światową. Po wojnie w latach 50., kiedy ja zaczynałem swoją eterową przygodę, VFO budowano już w układzie Colpitsa lub później Clappa. Hartley był mało stabilny. Jeśli popatrzymy na repliki nadajników TPTG wykonane współcześnie, to cewki w nich były powietrzne. Podczas nadawania częstotliwość się zmieniała wraz z uderzeniami klucza telegraficznego stojącego na stole.

W niniejszym artykule z braku miejsca publikuję niewiele kart QSL z kilkuset, które obejrzałem dokładnie. Warto zwrócić uwagę na to, że nadawcy w pierwszym okresie powstania naszego hobby, czyli na początku lat 20., oprócz raportu o słyszalności podawali także wiele innych informacji. Wymieniano typy lamp używanych w nadajniku i odbiorniku, a także nazwy producentów lamp. To ważne informacje dla odbiorcy karty. Jeśli na wielu z nich powtarzał się ten sam typ lampy, to warto byłoby ją mieć w swoim nadajniku lub RX-ie. Np. w nadajnikach TPTG często stosowano lampy głośnikowe od popularnych odbiorników. Miały one moc kilku watów i to wystarczyło do stopnia mocy nadajnika. Były to lampy REN 504 i REN 604 lub DE5 i DE5a. Dziś są one zupełnie nieznane przeciętnym radioamatorom. Dodajmy, że lamp nadaw-

czych małej mocy nie było. Moc nadajników wahała się od 2 do 5 W input, czyli mocy doprowadzonej do anody stopnia końcowego. Według dzisiejszych standardów dawne 2 W to obecnie 1 W output w antenie. Podczas zawodów przykładano większe napięcie anodowe, aby uzyskać chwilowo większą moc. Wykorzystywano tu dość zużyte lampy. Takie postępowanie kończyło się jednak szybkim ich zniszczeniem. Ich żywotność ograniczała się do kilkunastu godzin. Dodajmy, że koszt jednej nowej lampy był wysoki. Jedna sztuka kosztowała około 150 zł. Była to mieszczyzna pensja urzędnika lub naukowca.

W rubryce „ton” wpisywano na karcie korespondentowi bardzo często „RAC”, czyli że zasilanie anody miał korespondent prądem zmiennym. Odbiorca sygnałów Morse’a słyszał zatem w takt kluczowania sygnał z przydzwiękiem sieci prądu zmiennego. Był to mało komfortowy odbiór. Na wielu kartach QSL nadawcy podają wysokość swojej anteny nad ziemią i jej długość. Często narysowana jest konfiguracja anteny i skrót „CP”, czyli że zastosowano do anteny LW także przeciwwagę. Spotkałem też rysunek podwójnych drutów (jeden za drugim). To były pierwsze eksperymentalne anteny kierunkowe, bo taki układ wzmacniał sygnał. Na wielu kartach jest też informacja „indoor”, czyli antena nadawcza pokojowa. Zawieszano drut długości 2–3 metrów nad karniszami nad oknem. Sam byłem świadkiem w latach 60., jak mój kolega Jarek SP4BET pracował na 14 MHz nadajnikiem QRP na antenie pokojowej. Bez problemu zaliczał stacje amerykańskie. Były w tym czasie bardzo dobre warunki propagacyjne.

Moją uwagę na starych kartach zwróciło to, że podawano temperaturę powietrza i ciśnienie atmosferyczne, jakie panowały podczas łączności. Na niektórych kartach jest narysowana róża wiatrów i podano strzałką, jaki był kierunek wiatru, np. NW, północno-wschodni. Ciekawą informacją jest też skrót QRB, czyli odległość między stacjami. Nie wszyscy wypełniali tę rubrykę. Przeważnie w tym miejscu stawiano znak zapytania. Operator nie wiedział, jaka jest odlegość jego stacji od korespondenta. Bardzo często na kartach jest rubryka „WX”, czyli pogoda. Jesienią najczęściej pisano „cloudy”, czyli pochmurnie. Cza-

Deutsche Kurzwellen-Empfangsstation
(German Short-Wave Receiving Station)

TPAW Berlin

Radio	TPAW	QRA	Berlin	Ur	sig	hrd	hr	QRB	km
on:	GMT-MEZ	clg	wkg	QRK	tone	QRH	QSS	QSS	QR
28M	1952	4	1.6	7.8	-55	-	-	-	-
28M	1958	4	1.6	7.8	-49	-	-	-	-

RECVR: System: 1-7-3
Watt: 700
Act: 700
Grid: Gp

Remrks: Hpe 1000 pro 1000
PSE QSL CRD: 73 es best DX. OB!

QRA: DRESDEN

TO RADIO ett vkr Poznan QSO NRO: 157

UR 280 RCD ERE ON 27.12.27 AT 19.40 GMT CLS EQ GRH: MTRS

QRK R: 2 TONE

DEUTSCHLAND

XMTR: Kemptley 2 valves 200W
RCVR: Kemptley 2 valves 0-1-2

INPT: 27 WATTS AT 380 VOLTS AC
ANT: 42 MTRS

QRH: 42 MTRS

QRV: all

REMARKS: Hpe eman via FEST

PSE QSL! CP: 73 es best DX. OBI

From RADIO BRS 46. 57, Queen Street, SHREWSBURY, England.

To RADIO EB4D.

Your Station heard here on 23.7.27 of 2145 G.M.T.
Receiver O-V-1 Reinartz. Signals R. 6.

QRH? QRK. QRM. QRN. QRZ. QSA.

Your QRH 43? metres.

"C80 de EB4D"
Very st. 25B Rac. sid. no fading.
Conditions for DX here not good enough

Pse QSL. Best 73's O.M.
E.R. Woodlake R.S.G.B. T & R Sect.

QRA: ANDRZEJ PROGULSKI Lwow. 028.13.298

To radio 4DJ Ur 280 RCD ERE ON 20.12.27 1928 at 20.00 GMT

QRH 33 m. QRK r. 2.0 QSB de Tone - QRM QRN

QSS QSS QRB kims. Remarks

Transmitter: Hartley Vito 200W
Receiver: 25-57 QRY

Type: 2 valves 200W
Input: 20 WATTS AT 200 VOLTS AC
QRH: 20 MTRS
Aerial: 20 MTRS
Rdn: 24 MTRS
CP: DX EB4D

Hope casual om! 73 es best DX!

Pse crd QSL via QRA - L K K.: op A. Progulski
J. ZIEMBICKI, Lwów, Bielowskiego 6 (Poland) L. K. K.

An To Radio SP3KW Poznan

Au

Ihre Zeichen wurden hier gehört: den 18.7. 1928 um MEZ

Your Sigs. recd. hr. the: 18.7. 1928 um MEZ

Vos signaux reçus ici le: 18.7. 1928 um MEZ

QRK 15 QRH 40 QRM 40 QRN 40 QSB 20 QSS 40 ASSS 40

Sender, X-Mitter, Emetteur: 1 Valve 40 Watt R 55

Empfänger, Receiver, Récepteur: A-1-2

DX U.S.R. DX

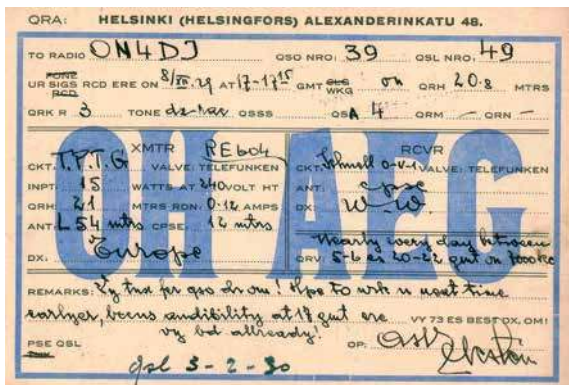
Antenne: 40 5 mht

Bemerkungen: viel fl.

Remarks: 73's und DX

Notes: Wunselwitz

QRK? PSE QSL CRD? op.



sem było „clear” – pogodnie lub zimą „snow” – śnieg i grubość jego pokrywy. Na niektórych kartach podawano nie tylko temperaturę dzienną, ale i nocną (night) panującą w okolicy nadawcy.

Na dawniejszych kartach było do wypełnienia kilkanaście rubryk. Często wpisywano „QRH” czyli „twoja częstotliwość się zmienia”, inaczej mówiąc, sygnał jest niestabilny. Nieznane były wówczas popularne po II wojnie lampy stabilizowalności, np. SG4S, które stabilizowały napięcie zasilające np. siatkę drugą lampy VFO czy powielaczy. Podawano też w przybliżeniu częstotliwość pracy, np. 42 m. ze znakiem zapytania. Operator wiedział tylko z grubsza, jaka jest częstotliwość pracy jego nadajnika.

Na kartach są prawie zawsze adresy domowe ich właścicieli. Dodawano też często prośbę, aby kartę przesłać na wskazany adres.



Produkowany od 80 lat amerykański klucz telegraficzny

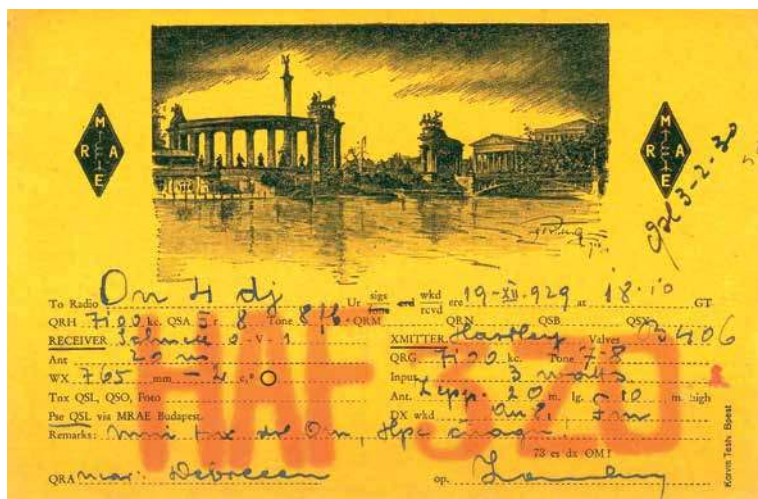
Prosimi o to najczęściej amatorzy bez licencji. Jeśli ktoś miał kilka razy łączność z tym samym operatorem, to wysyłał kartę QSL wraz ze swoim zdjęciem przy radiostacji. Dzięki temu zachowało się do dnia dzisiejszego wiele fotografii nadawców z lat 20. oraz ich sprzęt i kąciki radiowe. Czasem u dołu karty, zwłaszcza u operatorów niemieckich, jest wpis QRV (jestem czynny w eterze) z dopiskiem „taeglich” – codziennie.

W latach międzywojennych na kartach QSL operatorzy wymieniali swoje osiągnięcia DX-owe i podawali prefiksy krajów, z którymi nawiązali łączność. DX-em w tamtym czasie były np. państwa leżące na obrzeżach Europy. Nie zapominajmy o tym, że amatorzy pracowali bardzo małymi mocami. Uśmiechnąłem się, gdy np. jeden z nadawców niemieckich napisał na karcie, że jego DX-em jest miasto Roskilde w Danii, odległe o 600 km od niego. Moc jego nadajnika to 1,5 W input (czyli 0,7 W output), a antena pokojowa.

Dla tego początkującego amatora rozpoczynającego swoją przygodę z krótkofalarstwem to rzeczywiście mógł być DX.

Pierwsze nadajniki TPTG były prymitywne i składały się zaledwie z kilku części. Takim nadajnikiem posługiwał się słynny rosyjski szpieg z czasów II wojny Richard Sorge. Nadawał on swoje szyfrogramy z Tokio do Władywostoku. Ton sygnału był chrapliwy, jak to wynika z japońskich nasłuchów, z tzw. chirpem, czyli piukaniem. Takie „piu, piu” słyszałem nieraz w latach 60. u początkujących nadawców, którzy budowali swój nadajnik telegraficzny w ciągu jednej nocy, aby wyjść jak najszybciej w eter po uzyskaniu licencji.

Młodszym kolegom krótkofalowcom chcę przypomnieć, że w latach międzywojennych prąd elektryczny był tylko w większych miastach. Przeważnie był w domach pracowniczych położonych obok fabryki. Firmy korzystały z prądu do godzin popołudnio-



Rodzinki wybrane z czasopism zagranicznych

Dodatkowe wyposażenie radiostacji

Z czasopism docierających do redakcji wybraliśmy kilka opisów przydatnych układów w wykonaniu amatorskim, używanych do współpracy z radiowym sprzętem nadawczo-odbiorczym o różnym zastosowaniu, aby każdy mógł wybrać coś interesującego dla siebie.



Eliminator QRM („Elektron” 12/18)

Krótkofalowcy mieszkający w dużych aglomeracjach często mają utrudnione łączności z uwagi na wysokie poziomy zakłóceń elektromagnetycznych. W wielu przypadkach problem ten może rozwiązać eliminator QRM opisany przez PA0MBJ w miesięczniku „Elektron” 12/18.

Urządzenie powstało na podstawie opracowań G4WMX i GW3DIX z późniejszymi udoskonaleniami dokonanymi przez DK9NL i DG0KW.

Schemat blokowy urządzenia pokazany na rysunku 1 wyjaśnia zasadę działania układu eliminacji zakłóceń. Kompletny schemat ideowy układu jest zamieszczony na rysunku 2.

Urządzenie zawiera z przodu między innymi 3 potencjometry, a z tyłu 3 gniazda antenowe.

Lewy potencjometr (Gain) służy do regulacji amplitudy sygnału głównego w taki sposób, aby wyrównać poziom z amplitudą sygnału pomocniczego QRM. Środkowym i prawym potencjometrem (Phaser I i Phase II) ustawia się



przesunięcie fazy sygnału pomocniczego QRM o 180 stopni w odniesieniu do sygnału głównego, aby wyeliminować QRM.

Gniazdo TRX (J1) współpracuje z transceiverem HF, a do gniazda Ant MAIN (J2) jest doprowadzony sygnał z anteny głównej. Nieodzownym elementem urządzenia jest antena pomocnicza dołączona do gniazda Ant AUX.

Ta pomocnicza (dodatkowa) antena ma zbierać zakłócenia i może nią być kawałek drutu (LW). Powinna być tak ustawiona, aby jak najlepiej odbierała sygnały zakłócające, a jak najgorzej sygnały użyteczne. Aby układ działał skutecznie, QRM musi pochodzić z lokalnego źródła znajdującego się w promieniu 100 m.

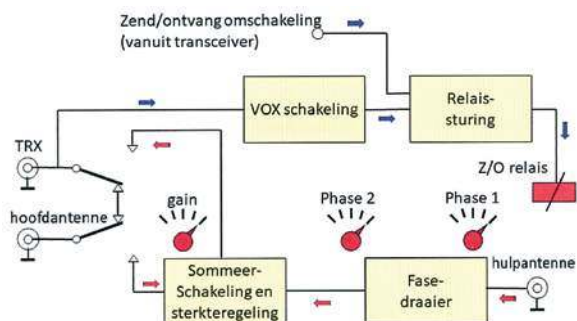
Pokazane na rysunkach ustawienia przełączników RY1 i RY2 dotyczą stanu podczas nadawania (TX). W tej sytuacji sygnał z nadajnika TRX (J1) trafia bezpośrednio do gniazda Ant MAIN, a gniazdo Ant AUX jest zwarte do masy. Także wzmacniacz – sumator z tranzystorami T1–T2 (2×J310) jest odłączony od zasilania.

Za ten stan TX odpowiada zablokowany tranzystor T3 pracujący w układzie VOX, czyli automatycznego przełączania TX/RX. Podczas nadawania wygenerowa-

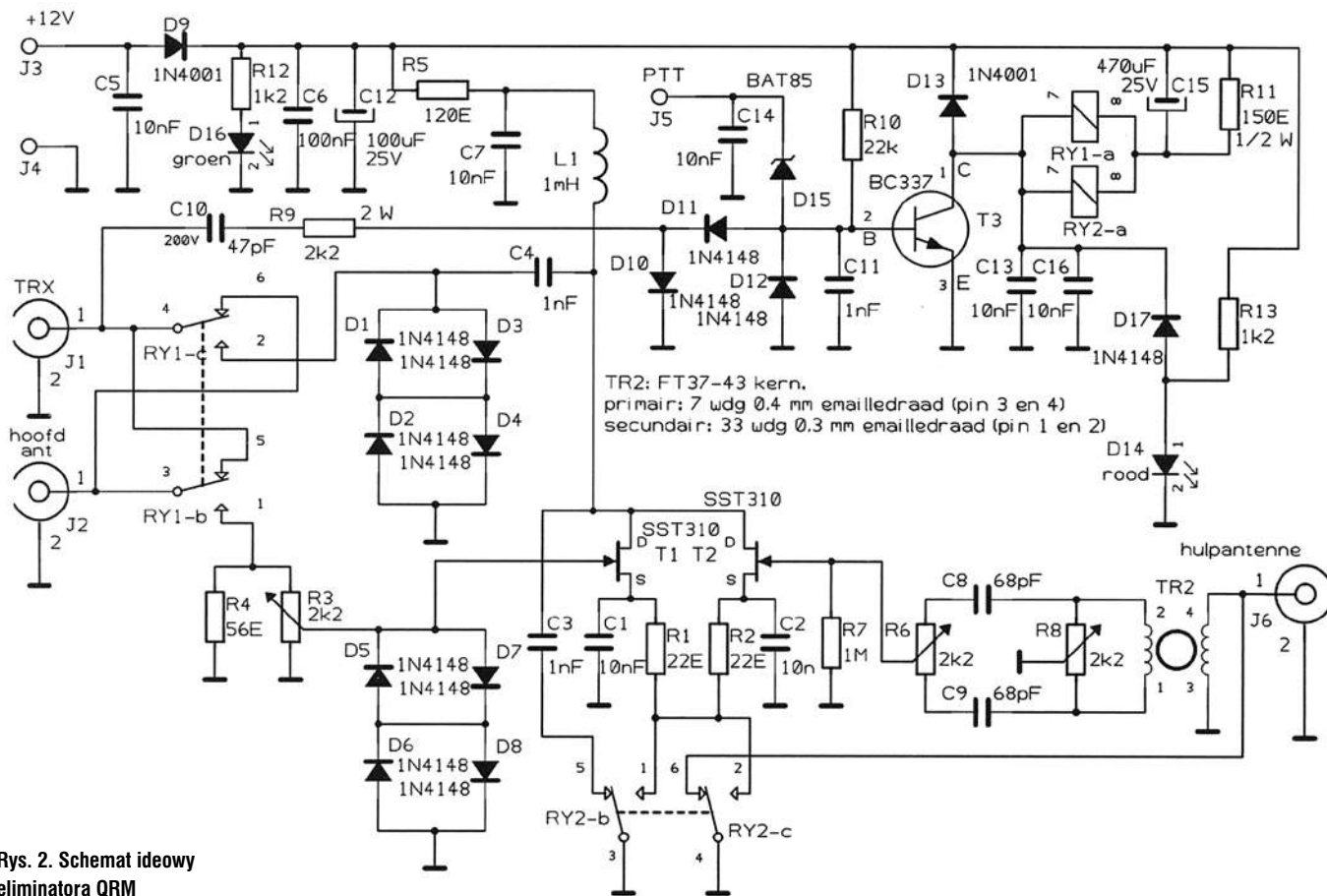
ne napięcie ujemne z prostownika D10 i D11 wyłącza T3, który z kolei wyłącza przełączniki (można też wykorzystać zwieranie styku J5 do masy za pomocą PTT). W każdym razie przełączniki nie są aktywne podczas nadawania, lecz uzwojenia są zasilane podczas odbioru (środek ostrożności). Rezystor R9 jest tak dobrany, aby umożliwić pracę VOX od 40 W mocy nadajnika. Jeśli układ przełączania ma działać na niższym poziomie, należy obniżyć wartość R9 (tylko jeśli nie używa się wyższego poziomu mocy).

Maksymalna dopuszczalna moc nadajnika nie może przekraczać 200 W. W przypadku pracy ze wzmacniaczem liniowym eliminator należy włączyć pomiędzy transceiverem a wejściem wzmacniacza.

Podczas odbioru styki przełącznika RY1 rozłączają obwód gniazda TRX z Ant MAIN, a RY2 załącza wzmacniacz tranzystorowy T1–T2 oraz odblokowuje gniazdo Ant AUX. W tej sytuacji sygnał z anteny głównej jest wprowadzony poprzez potencjometr R3 (GAIN) do wzmacniacza przez bramkę tranzystora T1. Na wejściu i wyjściu tego tranzystora znajdują się zabezpieczenia w postaci ograniczników sygnału z diodami D1–



Rys. 1. Schemat blokowy eliminatora QRM



Rys. 2. Schemat ideowy eliminatora QRM

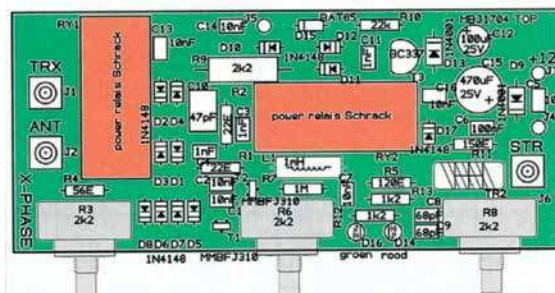
D8. Z kolei sygnał pomocniczy z dodatkowej anteny Ant AUX dochodzi do bramki T2. Za pomocą potencjometrów R6 i R8 można przesuwać fazę sygnału pomocniczego w szerokim zakresie.

Oba sygnały (z anteny głównej i pomocniczej) są sumowane w obwodach drenów tych tranzystorów. Jeżeli amplitudy tych składowych są równe oraz różnią się o 180 stopni w fazie, to w efekcie niepożądane sygnały zakłócające anulują się nawzajem (QRM znika prawie całkowicie). Sygnał oczyszczony z zakłóceń jest podawany przez kondensator C4/1kV do an-

teny transceivera.

Trzeba zwrócić uwagę, że oba potencjometry mają również wpływ na amplitudę sygnału AUX QRM i dlatego ważne są ustawienia wszystkich potencjometrów, co wymaga nieco treningu.

Cały układ jest zmontowany na dwustronnej płytce drukowanej i zamknięty w aluminiowej obudowie. Transformator TR2 został nawinięty na ferrytowym rdzeniu toroidalnym FT50-43. Uzwojenie pierwotne (1-2) zawiera 33 zwoje drutu DNE 0,3 mm, a uzwojenie wtórne (3-4) ma 7 zwojów drutu DNE 0,4 mm. Płytkę drukowaną



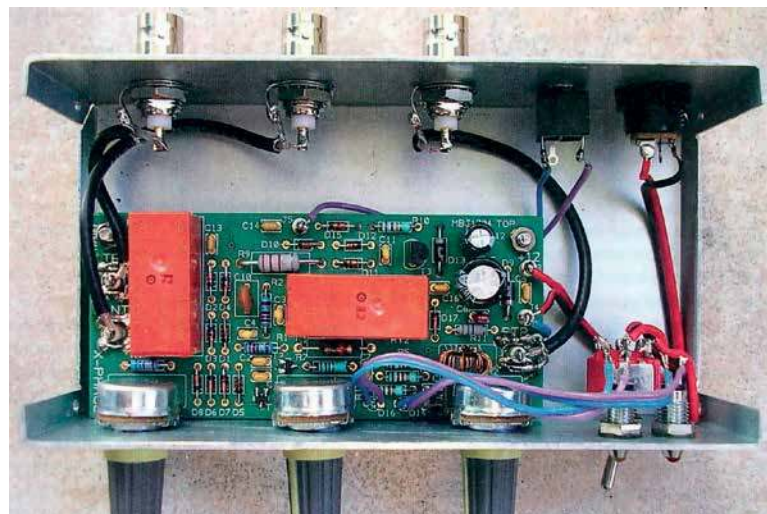
lub cały zestaw części (kit) można zamówić pod adresem <http://a43.veron.nl>.

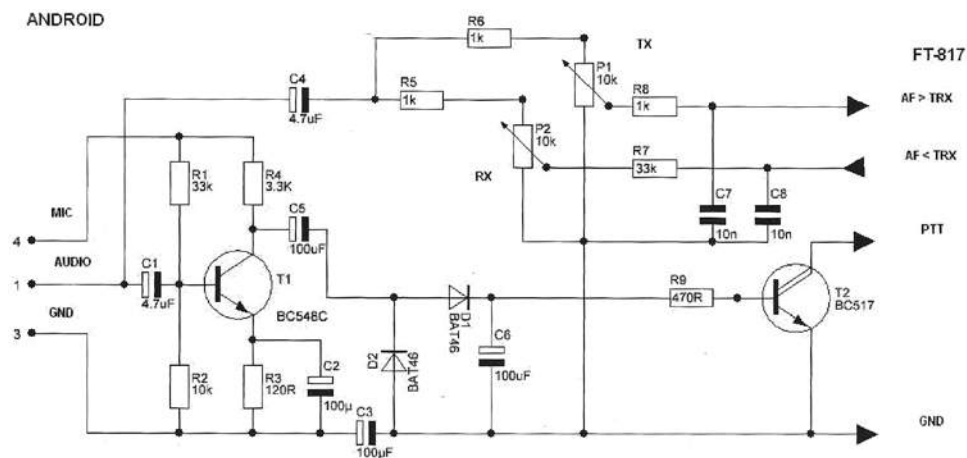
Interfejs do FT817 („CQ-QSO” 11/17)

Komunikacja cyfrowa pozwala na dalsze QSO, przy wykorzystaniu niskiej mocy nadajnika i prostych anten. Potrzebny jest interfejs jako dodatkowe urządzenie pomiędzy komputerem a transceiverem oraz odpowiedni program.

ON5EX w czasopiśmie „CQ-QSO” 10-11/17 opisuje interfejs do transceivera FT817 przydatny do pracy emisjami cyfrowymi (SSTV, PSK, WSPR, RTTY), przy współpracy z tabletem lub smartfonem z systemem Android. Przystawka działa również z FT-857 lub FT-897.

Jest to zmodernizowana jedna z odmian znanego od dawna sprzęgu komputerowego bez do-





Rys. 3. Schemat interfejsu do FT817



datkowych zabezpieczeń, której schemat jest pokazany na rysunku 3. W układzie wykorzystano tylko dwa popularne tranzystory. Q1 jest wzmacniaczem małej częstotliwości, a Q2 służy jako PTT do załączenia nadajnika. Potencjometrami montażowymi P1 i P2 ustala się poziomy sygnałów nadawanych i odbieranych. Wzmacniacz jest zasilany napięciem DC, jakie jest zwykle obecne na wejściu mikrofonowym (około 2 V), przeznaczone dla mikrofonu elektretowego zestawu słuchawkowego. Układ może być zmontowany na niewielkiej płytce uniwersalnej, jak to widać na zdjęciu.

Połączenie z transceiverem odbywa się za pomocą 6-pinowej wtyczki mini DIN na złączu DATA z tyłu FT-817. Na tablicie interfejs jest połączony z portem kombi AF / MIC za pomocą 4-pinowej wtyczki DIN 3,5 mm.

Wskaźnik pola elektromagnetycznego („QST” 3/19)

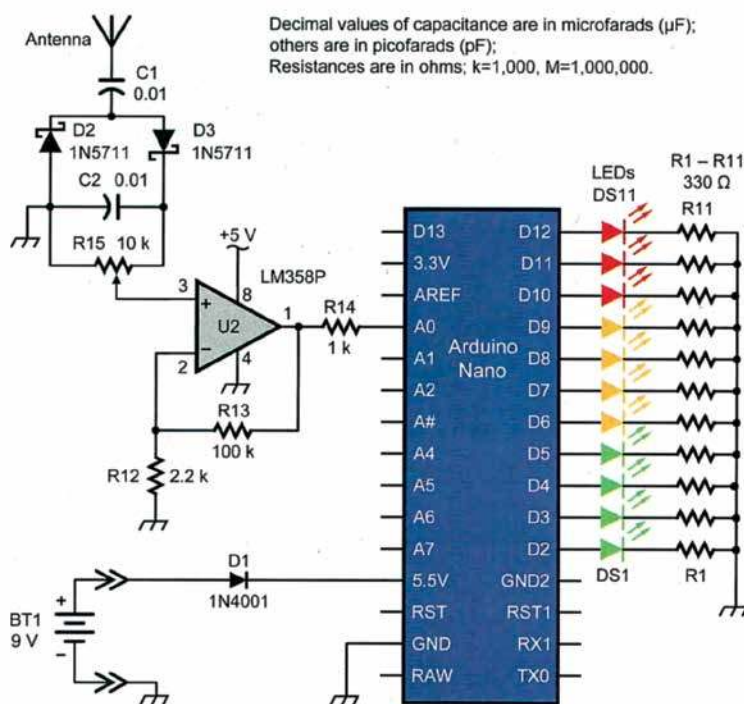
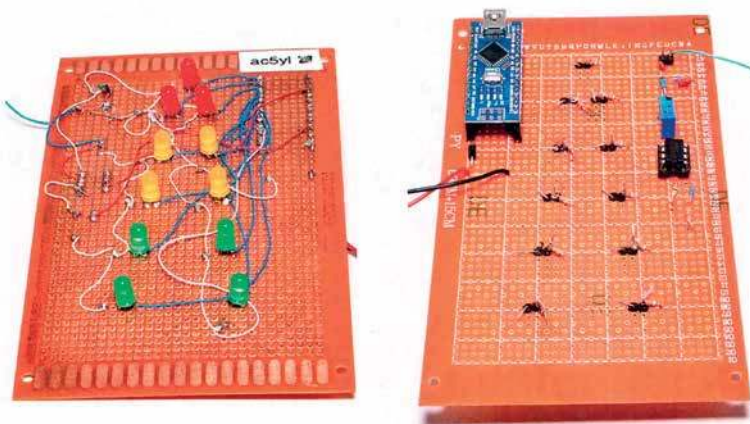
AC5YL w „QST” 3/19 opisuje poręczny miernik natężenia pola ze wskaźnikami LED. Jest wyposażony w izotropową sondę pomiarową i służy do szerokopasmowych pomiarów w zakresie 1 Hz – 40 GHz.

Cały układ został umieszczony w kieszeni plecaka i może mieć zastosowanie do badania bezpieczeństwa stanowiska pracy oraz wszę-

dzie tam, gdzie występuje generowanie silnych pól radiowych, w pobliżu nadajników radiostacji, stacji bazowych komórkowych, radarów...

Schemat układu jest pokazany na rysunku 4. Sygnał z sondy pomiarowej składającej się z anteny (odcinek przewodu) i prostownika z diodami D2–D3 jest skierowa-

ny do wzmacniacza operacyjnego LM358P, a następnie na układ pomiarowy napięcia z modułem Arduino Nano. Moduł zawiera mikrokontroler ATmega328 z zainstalowanym bootloaderem. Oznacza to, że może być programowany poprzez środowisko Arduino IDE z wykorzystaniem dostępnych bi-



Rys. 4. Schemat ideowy wskaźnika pola elektromagnetycznego



bliotek. Płytkę zawiera konwerter CH340, który umożliwia zaprogramowanie modułu po podłączeniu go bezpośrednio do gniazda USB komputera. Moduł jest wyposażony między innymi w cyfrowe wyjścia służące do sterowania diodami LED.

Modulator i demodulator CW („Rivista” 6/18)

IW5BLT w miesięczniku „Rivista” 6/18 opisuje konstrukcję urządzenia służącego do automatycznego kodowania i dekodowania sygnału alfabetem Morse’a.

Cały schemat układu jest zamieszczony na rysunku 5. Wykorzystuje on dwa moduły mikroprocesorów Arduino NANO, jeden do kodowania i drugi do dekodowania sygnału.

W torze odbiorczym znajduje się wzmacniacz akustyczny TDA7052 oraz wyświetlacz LCD 128×64 znaków.

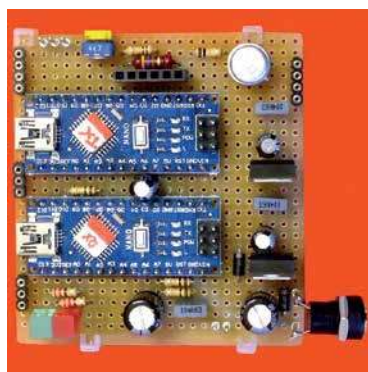
Właściwością kodera jest wykorzystanie standardowej klawiatury PS/2 (PC). Układ daje też możliwość nadawania stałych tekstów (5 banków pamięci na 45 znaków), co stanowi cenną pomoc dla operatorów np. w trakcie zawodów, odciążając od stałego nadawania wywołania. Generowana informacja jest pokazywana na wyświetlaczu.

Wstępnie ustawione wiadomości można zmieniać za pomo-



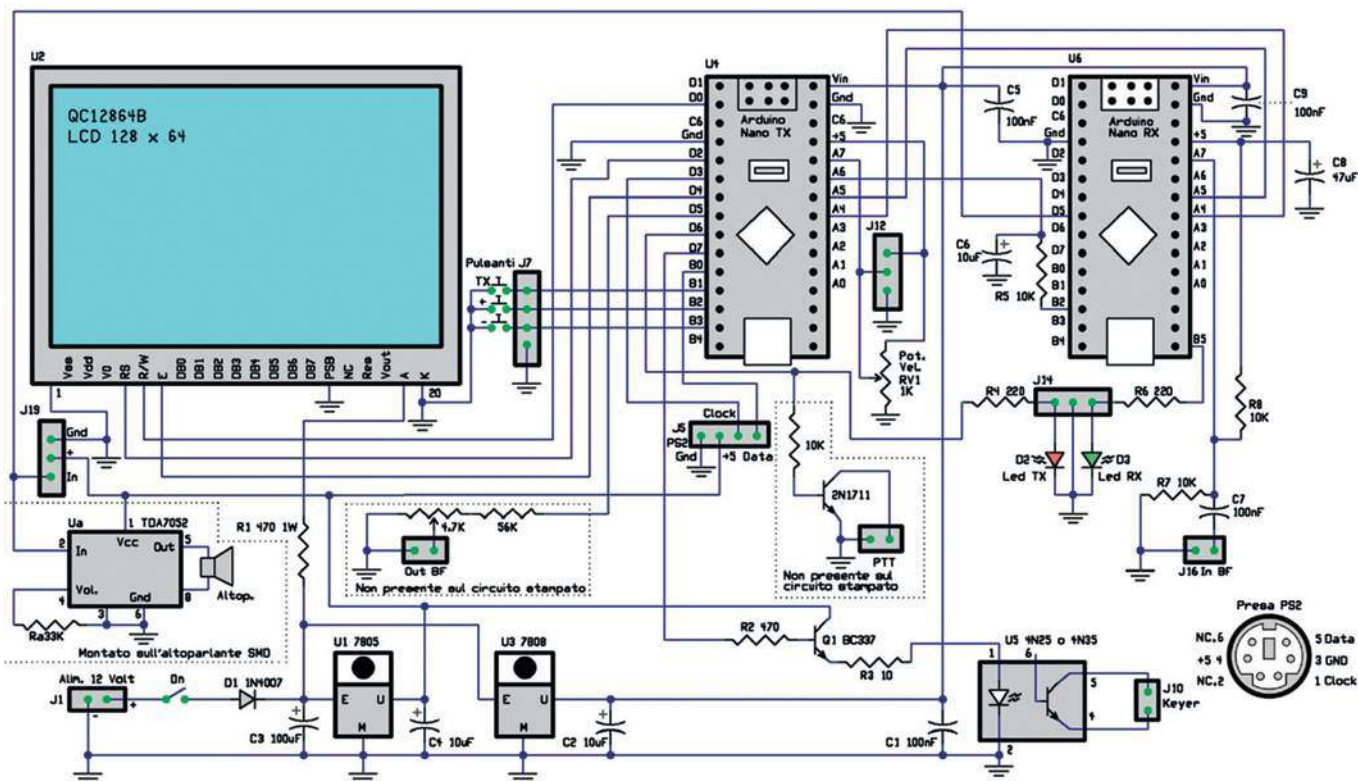
cą klawiatury (przez naciśnięcie klawisza „*” zostanie zapisana w Eeprom). Ułatwieniem w obsłudze nadawania mogą być trzy przyciski: TX, który przesyła wyświetlony komunikat, „+” zwiększa szybkość przesyłanych wiadomości, „-” zmniejsza szybkość.

Cały układ jest zasilany z zewnętrznego źródła zasilania 12 V poprzez stabilizatory 7808 i 7805.



Jako płytkę montażową można zastosować uniwersalną płytkę PCB, posiłkując się zdjęciem z rozmieszczeniem elementów.

Najważniejszą jednak sprawą jest oprogramowanie, bo to sporo pracy i w efekcie dość złożony program. Na szczęście w sieci jest również wiele programów, które można dostosować do swoich wymagań. Obydwa kody źródłowe (koder i dekoder) programu są dostępne w Internecie. W części odbiorczej jest wykorzystany zaawansowany algorytm służący do demodulacji sygnału.



Rys. 5. Schemat modulatora i demodulatora CW



DSP I WOLFWAVE



W jednym z numerów „Świata Radio” był opisywany prosty filtr małej częstotliwości z obwodami LC do zawężania pasma akustycznego. Dołączenie takiej przystawki do gniazda słuchawkowego (głośnikowego) powodowało znaczne polepszenie jakości odbioru sygnałów telegraficznych (CW) i fonicznych (SSB). Słyszałem, że są już do nabycia takie bardziej zaawansowane przystawki elektroniczne w formie kitów, które umożliwiają polepszenie parametrów odsłuchowych odbiorników radiokomunikacyjnych. Czy redakcja może również wspomnieć o nich na łamach pisma?

Stanisław Jasiński

W ostatnim czasie w firmie ER-comER pojawiły się dwa takie nowoczesne urządzenia w formie zestawów: audio DSP i procesor audio WOLFWAVE.

Zestaw audio DSP (z podwójnym filtrem) dla modulacji jednowęstęgowej SSB i CW do samodzielnego montażu zawiera wąski filtr CW (550–850 Hz) i standardowy filtr SSB (300–2700 Hz). Oferowany kit składa się z modułu DSP LASERBEAM-DUAL, BOXA-DUAL z płytką drukowaną, do której jest podłączony moduł filtra (w zestawie), wraz ze wzmacniaczem audio i obudową.

Na przednim panelu znajdują się diody CW Tuning LED (Sig) i Overload LED (Lvl), a także przełącznik pasma (W/N) i regulacja głośności (Vol).

Panel tylny ma gniazda stereo 3,5 mm do wejścia i wyjścia audio, a także gniazdo zasilania do zasilania DC (5–15 V). Do zestawu można podłączyć słuchawki lub mały głośnik.

Ponieważ moduł filtrujący DSP jest modulem typu plug-in, można go zmieniać w zależności od

potrzeb użytkownika (do wyboru jeden z trzech modułów w zależności od szerokości pasma).

Moduł ogólnego przeznaczenia ma wąski filtr CW (550–850 Hz) i standardowy filtr SSB (300–2700 Hz). Moduł CW zawiera dwa wąskie filtry (550–850 Hz) i (300–1300 Hz). Z kolei moduł SSB ma standardowy filtr SSB (300–2700 Hz) i wąski filtr SSB (300–2400 Hz).

Oprócz zestawów w wersji kitów do samodzielnego montażu są gotowe złożone i uruchomione.

Filtr DSP ma wymiary 85×63×30 mm i waży 136 g. Wymaga napięcia zasilania 5–15 V (pobór prądu 70 mA przy użyciu słuchawek). Maksymalna moc wyjściowa wynosi 1,5 W/8 omów.

WOLFWAVE to zaawansowany procesor audio korzystający z wydajnego 32-bitowego procesora ARM Cortex M7, który jest połączony z 20-bitowym kodekiem i wzmacniaczem audio. Również i urządzenie można połączyć z wyjściem słuchawkowym radia. Sygnał analogowy w przetworniku A/D staje się cyfrowym i podlega obróbce. Daje to nieograniczone możliwości odsłuchowe, możemy ustawić np. nachylenie zbocza, przesunięcia fazowe, podbicie lub obniżenie danej częstotliwości czy fragmentu pasma.

WOLFWAVE jest projektem, który cały czas ewoluuje i jest rozwijany o kolejne nowe funkcjonalności. Aktualne możliwości można sprawdzić na stronie projektu: <http://www.wolfwave.co.uk>.

Najnowsze oprogramowanie zawiera również funkcje dekodera CW.

Ma między innymi w pełni regulowane filtrowanie dźwięku w paśmie od 50 Hz do 5 kHz, 100 poziomów redukcji szumów



i zaawansowane funkcje sterowania, a także eliminację interferencji przy pracy CW.

Jest też kompensacja/korekta dla wad słuchu nabywanych z wiekiem – rewolucyjna funkcjonalność w tego typu sprzęcie, zgodnie z normą ISO 7029:2017 wykorzystuje charakterystyki kompensacyjne słuchu dla kobiet i mężczyzn.

Aktualizowanie oprogramowania odbywa się poprzez złącze USB.

WOLFWAVE ma moc wyjściową audio 1,1 W przy zasilaniu 12 V (pobór prądu 60 mA). Zawiera oddzielne wyjście głośnikowe i słuchawkowe. Wymiary urządzenia wynoszą 105×80×27 mm, a waga 140 g.

Odbiornik nasłuchowy 7 MHz

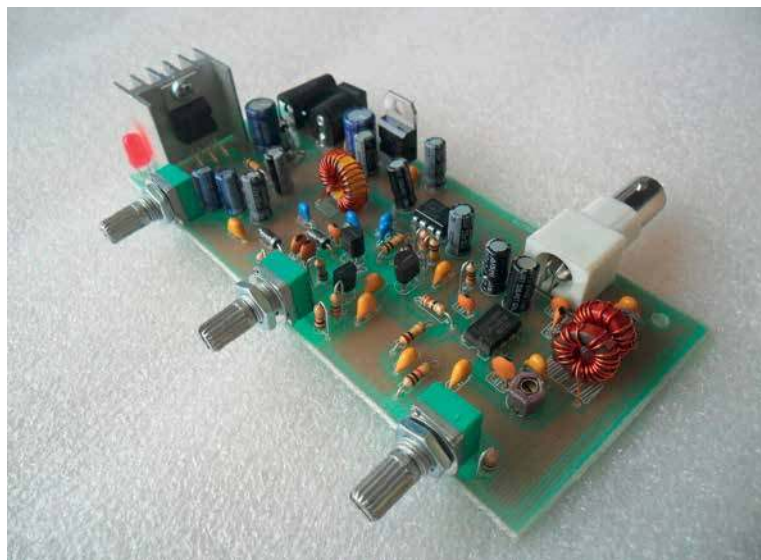


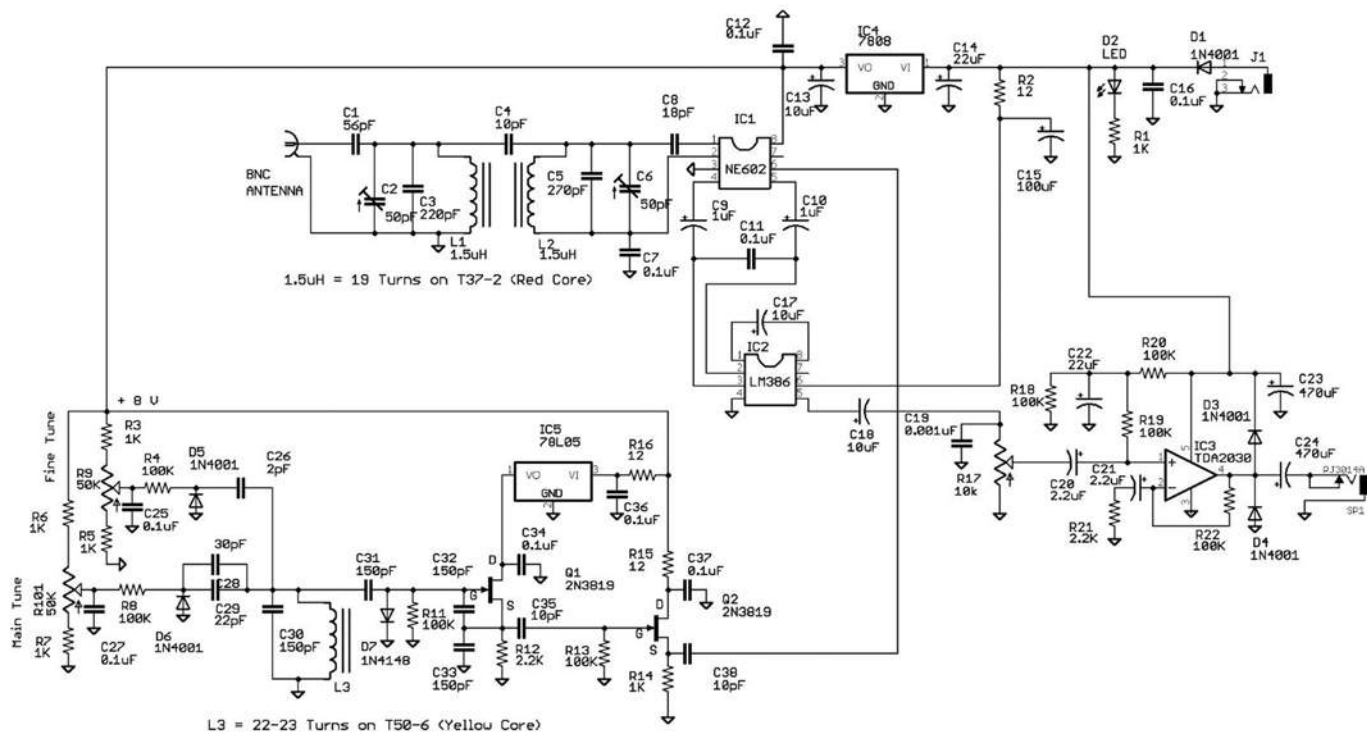
Odkupiłem na znanej aukcji uruchomiony zestaw odbiornika nasłuchowego HF na pasmo 40 m (7,000–7,200 MHz). Załączam zdjęcie urządzenia, schemat oraz rozmieszczenie elementów na płytce.

Przy dobrej propagacji urządzenie działa całkiem dobrze, ale mam ochotę odbierać inne pasma np. 80 m, a także 20 m. Czy jest możliwość łatwego przestrojenia urządzenia w inne zakresy pasm, gdzie pracują krótkofalowcy?

Proszę o udzielenie odpowiedzi w jednym z numerów ŚR.

Norbert Grzegorek





Rys. 1. Schemat odbiornika nastuchowego na pasmo 40 m

Odbiornik, którego schemat jest pokazany na **rysunku 1**, jest zestawiony w układzie z bezpośrednią przemianą częstotliwości, co oznacza, że filtr pasmowy z cewkami L1–L2 i obwód generatora z cewką L3 pracują w danym momencie na tych samych częstotliwościach. Odnalezienie elementów ułatwia szkiełk montażowy pokazany na **rysunku 2**.

Jeśli chodzi o przestrojenie układu na inne pasmo amatorskie, to najprościej będzie uzyskać pasmo 20 m (14,0–14,35 MHz), poprzez zmianę pojemności obwodów rezonansowych a pozostawienie cewek bez zmian. W tym celu należy wylutować kondensatory C3 i C3 (2×270 pF), a w to miejsce wstawić dwa kondensatory po 68 pF.

W obwodzie VFO w miejsce kondensatora C3 (150 pF) najlepiej wstawić trymer o pojemności 35 pF.

W podobny sposób, poprzez wstawienie innych wartości kondensatorów, można uzyskać odbiór w paśmie 60 m (5,3515–5,3665 MHz), bez zmian w cewkach. W tym celu w miejsce kondensatorów C3 i C3 należy wylutować dwa kondensatory po 560 pF, a w miejsce C3 kondensator 330 pF.

Z kolei przestrojenie układu na popularne pasmo amatorskie 80 m (3,5–3,8 MHz) można przeprowadzić poprzez przewinięcie uzwojeń cewek oraz pozostawienie kondensatorów bez zmian. W tym przypadku należy wylutować cewki L1 i L2 i nawinąć po

38 zwojów drutu DNE 0,2. Cewka obwodu VFO, czyli L3, powinna mieć około 50 zwojów takiego samego drutu.

Oczywiście we wszystkich cewkach można pozostawić stare uzwojenia (zsunąć na jedną stronę) i dowieść od strony masy brakującą liczbę zwojów.

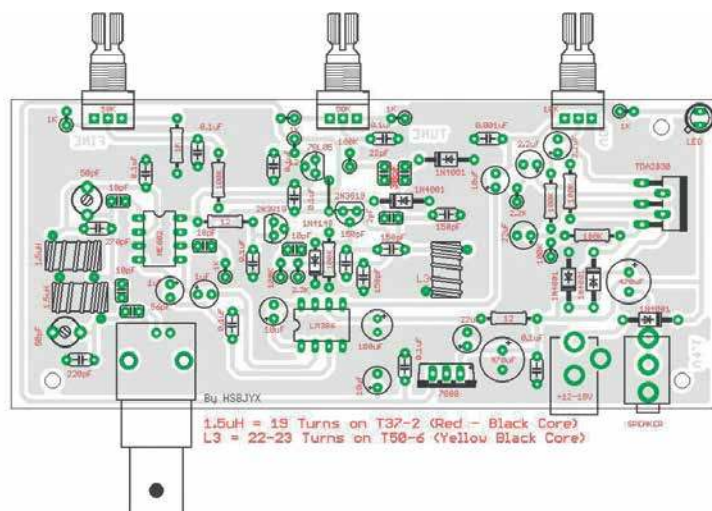
Ten drugi przypadek może ułatwić wprowadzenie potrójnego wyłącznika i poprzez zwieranie do masy dowiezionych uzwojeń uzyskanie odbiornika dwupasmowego 80/40 m.

W każdym przypadku do zestrojenia układu należy dołączyć miernik częstotliwości do wyjścia VFO i tak ustawić częstotliwość VFO, aby uzyskać zakres przestrajania najbardziej zbliżony do odbieranego pasma. Strojenie filtru pasmowego może ograniczyć się do ustawienia trymerów na najsilniej odbierany sygnał na środku zakresu.

Skala do RX



Kupiłem w sklepie AVT czteropasmowy odbiornik STAŚ – zestaw AVT3230, którego opis znalazłem w czasopiśmie „Elektronika dla wszystkich” 8/2018.



Rys. 2. Rozmieszczenie elementów na płycie drukowanej

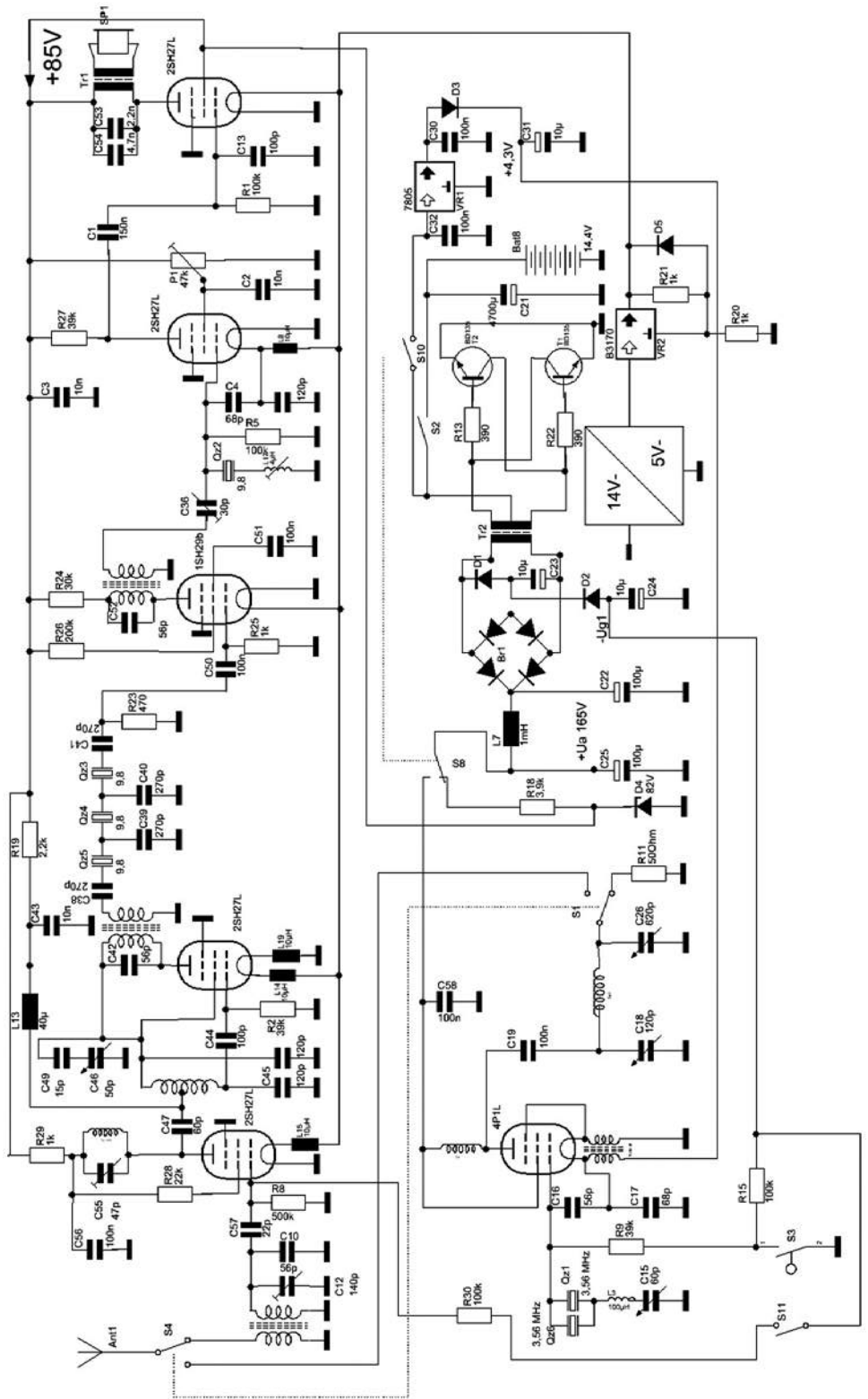
stronie <http://qrpc.de/contester-ergebnisse/mas/2019/>, a opis sprzętu pod adresem <http://www.dl0hbs.de/qrp-mas.php>, na uwagę zasługuje konstrukcja transceivera Jarosława OK2EI. Ten czeski krótkofalowiec zbudował swoje urządzenie nadawczo-odbiorcze tylko na jednej lampie i zajął w tym współzawodnictwie 1. miejsce (przeprowadził 12 łączności telegraficznych; 9 w paśmie 80 m i 3 w paśmie 40 m). Gratulacje!

Odrębny schemat tego transceivera sporządzony przez autora, jaki znajduje się na wyżej podanej stronie, jest pokazany na **rysunku 3**. Kolorem czerwonym są ponumerowane elementy i jak widać, jest ich tylko 19. Tak mała liczba podzespołów jest okupiona skomplikowanym układem przełączania z nadawania na odbiór. Ten proces TX/RX realizuje przełącznik mechaniczny o sześciu przełączanych zestykach, oznaczony na schemacie numerem 12. W układzie pracuje pentoda średniej mocy 6L41, ale równie dobrze będą spisywały się podobne lampy: 6L31, EL81, EL83, EL84... Moc wyjściowa wynosi około 6 W (8–10 W inp.). W miejsce dopasowującego transformatora anodowego TR1 można zastosować od razu słuchawki wysokoomowe 2 k lub 4 k (zastosowany na schemacie transformator głośnikowy o przełożeniu 40:1 współpracuje ze słuchawkami niskoomowymi).

Cewki L1, L2 i kwarc Xta są wstawione w podstawki i są dobrane na pasmo 80 m lub 40 m.

Cewki L1 i L2 wraz ze współpracującymi kondensatorami tworzą dwuobwodowy filtr pasmowy wykorzystany w całości podczas odbioru. Odczep na cewce jest niezbędny do dodatkowego sprzężenia zwrotnego podczas od tłumiania obwodu rezonansowego przy odbiorze reakcyjnym. Punkt pracy lampy przy pracy RX, w pobliżu wzbudzenia układu, jest ustawiany potencjometrem P1. Podczas nadawania częstotliwość jest stabilizowana rezonatorem kwarcowym. Kluczowanie generatora odbywa się poprzez przerywanie obwodu w katodzie lampy. Dostrojenie nadajnika na maksimum sygnału w antenie (maksimum świecenia żarówki) odbywa się kondensatorem zmiennym przy cewce L1.

Autor, pracując w paśmie 80 m, używał rezonatora kwarcowego 3560 kHz (3579 kHz). Włączony



Rys. 4. Schemat ideowy transceivera MAS wg DL6CGC

w szereg z rezonatorem kondensator zmienny umożliwia korektę częstotliwości nadawania w granicach $\pm 1,5$ kHz.

Warto dodać, że drugie miejsce w tych samych zawodach MAS zajął niemiecki krótkofalowiec DL6CGC na swoim skonstruowanym transceiverze lampowym (80 elementów i 12 łączności) którego schemat jest pokazany na **rysunku 4**.

Wypada też zauważyć, że w tych samych zawodach brał udział jedyny krótkofalowiec z Polski. Jerzy SQ9RFC na swoim transceiverze z 66 elementami zaliczył 5 łączności i zajął 9. miejsce. Liczymy, że kolega prześle choćby schemat swojego urządzenia (łamy ŚR są otwarte dla każdego).

Listy prosimy kierować na adres redakcji ŚR: 03-197 Warszawa, ul. Leszczyńska 11, tel. 22 257 84 60, faks 22 257 84 44 e-mail: redakcja@swiatradio.com.pl

Quo vadis polskie krótkofalarstwo?



Od dłuższego czasu jest wiele powodów, by zastanawiać się nad przyszłością krótkofalarstwa. Niestety, rozważania dotyczące szczególnie naszego, polskiego środowiska wywołują szczególnie troskę. Jest tego sporo przyczyn i tylko pewna ich liczba może być zaliczona do grupy obiektywnych.

Różne szacunki wykazują liczbę krótkofalowców na świecie na około 3 milionów. Trudno oszacować, jaka jest liczba aktywnych krótkofalowców. Jeśli spojrzeć na stronę Urzędu Komunikacji Elektronicznej, to według aktualnych danych na dzień 1.08.2019 r. w Polsce jest 13 549 krótkofalowców. Nie jest to imponująca rzesza kolegów krótkofalowców, gdy porównać tę liczbę z innymi krajami. Dla przykładu, w Japonii z liczbą mieszkańców około 127 milionów, licencjonowanych krótkofalowców jest 1 296 059. Dla przykładu USA to liczba 679 864 krótkofalowców, Niemcy – 79 666, Hiszpania z niewiele większą liczbą ludności (ok. 46 mln) – 58 700, UK 58 426.

Oczywiście można postąpić się demagogicznymi chwytami i powiedzieć, że „ważna jest nie ilość, a jakość” itd. Gdy rozmawia się o krótkofalarstwie z niekrótkofalowcami, nasuwa się podstawowy wniosek: brak podstawowej wiedzy, czym jest krótkofalarstwo. Brak tej wiedzy wśród ludzi „spotykanych na ulicy” i wśród decydentów. Pewien czas temu miałem przyjemność propagować nasze hobby w jednym z poznańskich gimnazjów (<http://www.szkoledavinci.pl/aktualnosci-gimnazjum/1976-krotkofalowcy>). W każdej z klas, w których wyjaśniałem, czym jest krótkofalarstwo, temat wywoływał tak olbrzymie zainteresowanie, że młodzież dobrowolnie rezygnowała z przerwy. Dowiedziałem się później, na innych lekcjach młodzi ludzie wspominali tę moją prelekcję mówiąc wprost, że w ogóle nie mieli pojęcia o istnieniu czegoś takiego jak krótkofalarstwo. Dokładnie to samo słyszę, gdy wspomina o krótkofalarstwie w różnych środowiskach. W najlepszym wypadku, jeśli istnieje choćby ślad wiedzy o urządzeniach nadawczo-odbiorczych, to i tak większość rozmówców nie odróżnia krótkofalarstwa od użytkowania CB lub urządzeń radio nadawczych w służbach różnego rodzaju. Fascynuje mnie niezmiernie, że w miarę przybliżania rozmówcom tematyki związanej z krótkofalarstwem, rośnie zainteresowanie, czym tak naprawdę jest to hobby. Tak jest od lat i typowym przykładem był jeden z sąsiadów, który kpił dość często z moich

anten na dachu oraz światła w oknie w czasie prowadzenia przeze mnie nocami łączności. Wszystko to zmieniło się, gdy przy okazji opowiedziałem sąsiadowi, czym jest radioamatorstwo, jak zostaje się krótkofalowcem oraz gdy zademonstrowałem, jak prowadzi się łączności. Po kilku dniach sąsiad poprosił o odpowiednią literaturę, by przygotować się do egzaminów. Z wykształceniem prawniczym i zajmując eksponowane stanowisko odległe od techniki, miał trochę problemów z opanowaniem materiału, ale wspierany zdał pomyślnie egzamin i stał się aktywnym krótkofalowcem.

Już te kilka przykładów pozwala bez przesady postawić diagnozę, że jednym z podstawowych problemów w rozwoju krótkofalarstwa jest brak rozpowszechniania wiedzy na jego temat. Oczywiście pojawiają się i inne okoliczności przeszkadzające w tym rozwoju, ale tłumaczenie nimi aktualnego stanu, w jakim znajduje się polskie krótkofalarstwo, jest najczęściej nadużyciem. Dla przykładu tłumaczenie, że krótkofalarstwo w Polsce jest wypierane przez komputery i smartfony, jest zupełnie nietrafne, bo dla przykładu w skomputeryzowanej i nasyconej telefonią komórkową Japonii praktycznie co setny obywatel tego kraju jest krótkofalowcem. Gdzie więc szukać przyczyn ubywania wręcz czynnych krótkofalowców? Powtórzę, że moje doświadczenie wskazuje na brak dostatecznej informacji i skutecznego propagowania naszego wspaniałego hobby. Kto powinien tym się zająć? W tym miejscu może się pojawić sporo odpowiedzi. Pierwsza z nich jest taka, że sami krótkofalowcy powinni być zainteresowani powiększaniem się liczby krótkofalowców. Trafniejsza jest chyba jednak odpowiedź, że propagowaniem krótkofalarstwa powinna zajmować się prężna organizacja zrzeszająca fanów tego hobby. Najsilniejszą organizacją w Polsce jest Polski Związek Krótkofalowców, istniejący już od 1930 roku. Smagany „wichrami historii” istnieje do dziś i z założenia jest reprezentantem interesów środowiska. Dzisiaj, w dniu pisania tego tekstu (1 sierpnia 2019 r.) w bazie OSEC znajduje się informacja, że aktualnie PZK zrzesza 3564 koleżanek i kolegów. Jest to około 20% mniej członków aniżeli 2 lata temu. Prezydium Zarządu Głównego PZK to 5 osób, a członkowie PZK pełniący rozmaite funkcje przy Zarządzie Głównym PZK to następne 23 osoby. W strukturze organizacji działają jeszcze Oddziały Terenowe. Czy to daje pozytywne efekty w postaci zwiększania wiedzy o naszym hobby i zainteresowania działaniem na rzecz jego rozwoju? Gdy patrzeć na konkrety,

smutna odpowiedź nasuwa się sama... Na listach dyskusyjnych wybuchają raz po raz polemiki na temat aktualnego stanu spraw ważnych dla naszego środowiska, ale z nich w praktyce nic nie wynika. Pojawiające się sprawozdania ze Zjazdów Delegatów – najwyższej władzy w PZK oraz z posiedzeń Zarządu Głównego w zasadzie ograniczają się do spraw czysto organizacyjnych. Takimi sprawami są bowiem liczby wskazujące na sposób gospodarowania środkami finansowymi, które tylko przy niewielkiej dozie złośliwości można nazwać „kreatywną księgowością”. Po szczególne pozycje sprawozdania finansowego w połączeniu z ich interpretacją wynikającą z wiedzy o ich specyfice budzą, najdelikatniej mówiąc, silne emocje. Sprawozdania z działalności zawierają często elementy bliższe farsie, zastępujące rzetelne przedstawianie działań na rzecz rozwoju polskiego krótkofalarstwa. W zasadzie wyraziście są jedynie sprawy związane z seryjnym wydawaniem Odznaki Honorowej i wydatkowania środków finansowych na zjazdy, posiedzenia oraz „ogólnie nazywane” cele. Nie ma śladu przedstawienia jakiegoś realistycznego i jednocześnie ambitnego programu rozwoju oraz przeciwstawiania się niekorzystnym zjawiskom stwarzającym zagrożenia dla krótkofalarstwa. Takich zagrożeń jest wiele – choćby rosnące zakłócenia – rosnące tło elektromagnetyczne z powodu niewystarczających uregulowań prawnych, a także próby ograniczania pasm wykorzystywanych chętnie przez krótkofalowców – np. pasma 2 m. Oddzielny temat to zanik ham spirity w kontaktach pomiędzy krótkofalowcami, a także nieuprawnione wykorzystywanie pasm przydzielonych krótkofalowcom. Nie jest to tematyka dotycząca wyłącznie polskiego środowiska, ale w przeciwieństwie do innych krajów, nie widać w tej sprawie jakiegokolwiek aktywności władz PZK. Przenała wręcz coraz większe ograniczanie się kontaktów naszego środowiska, reprezentowanego przez PZK, z ogólnoświatowymi i europejskimi środowiskami. W kwietniu odbyła się w Wiedniu konferencja IARU R1. W obradach nie uczestniczyli reprezentanci Polskiego Związku Krótkofalowców. Nasz aktywny do niedawna przedstawiciel PZK w IARU R1 komitecie C7 oraz w Polskim Komitecie Normalizacji (Komitecie Technicznym KT104) zwraca uwagę na listach dyskusyjnych na przyczyny swojego zniechęcenia do działań, wskazując wprost na całkowity brak kontaktu z władzami PZK i choćby śladowego ich zainteresowania. Z drugiej strony spotkać można samozachwyt nad swoją aktywnością – tym większy, im bliżej władz PZK usytuowany jest jego autor.

Były przewodniczący Głównej Komisji Rewizyjnej określa to drastycznie, ale chyba nie przesadza. Piszcie: „Korespondencję od władz IARU R1 spuszczaamy do kosza, w konferencjach nie uczestniczymy, propozycji żadnych nie zgłaszamy... Jaki jest cel wydawania rocznie kilka tysięcy euro na składki przy całkowitej pasywności? Przypomnę, że jesteśmy siódmym płatnikiem składek w IARU R1. Po prostu nie ma nas. Czy my na pewno chcemy być w IARU?”.

W miejsce tego uczestniczenia w międzynarodowych kontaktach jeden z członków PZK bez upoważnienia ze strony środowiska krótkofalarskiego uczestniczył w konferencjach MON zwołanej na temat dość kontrowersyjnie pojmowanej „współpracy”...

Tematyka dotycząca aktualnej sytuacji polskiego krótkofalarstwa wywołuje ogromną ilość uwag, emocji i pytań. W zasadzie trudno z optymizmem patrzeć w przyszłość, gdy nietrudno spostrzec, że spośród obserwowanych działań Prezydium i jego bezpośredniego otoczenia jednymi z najwyraźniejszych są te, które zapewniają trwanie dotychczasowych „układów”. Elementem tych działań jest bardzo widoczne nieprzypadkowe nazywanie pieniactwem i działalnością szkodliwą dla PZK wskazywanie błędów i nieprawidłowości, które wynikają włącznie z troski o przyszłość naszego Związku. Krótkofalarstwo jest wspinałymi, rozwijającym się ciągle hobby i to jest pozytywne. Pozytywnem jest również to, że jest to hobby niezależne od niewłaściwie usytuowanych ambicji i działań pojedynczych osób, których głównym celem jest „trwanie” (nawet kilkanaście lat) oraz inne „bonusy” będące efektem bycia we władzach.

Krótkofalarstwo jest wspinałymi!

Paweł SP3OKA

Potrzebny dziennikarz śledczy!



Proponuję, aby ŚR przyjrzał się dokładniej sytuacji platformy LogSp. Jak nie wszyscy pamiętają, powstała ona mniej więcej w połowie 2016 roku, a prawdziwy rozkwit przeżyła w latach 2017 i 2018. O ile w 2017 za pomocą platformy rozliczono 6 różnej rangi zawodów, to w rok później już sporo ponad 20. W 2016 na platformie występowały jedne zawody cykliczne (zwane wielobojem) – MP ARKI, a w roku 2018 już 5. W roku 2017 na LogSp ulokowano 16 akcji dyplomowych, a w roku stulecia odzyskania niepodległości już 24 dyplomy (22 dotyczące akcji „Pracujemy dla Niepodległej”). Swoje logi na platformie zamieściło ponad 16 i pół tysiąca stacji. Jest to więcej niż jest aktywnych krótkofalowców i klubów krótkofalarskich – bo w tej liczbie są również znaki dodatkowe przy-

znawane z okazji różnych okoliczności. Jest to cztery razy więcej, niż wynosiła w tym czasie liczba członków Polskiego Związku Krótkofalowców. Na platformie zarejestrowano 174 aktywne kluby krótkofalarskie – są to nie tylko kluby PZK, ale także ZHP, LOK i innych organizacji krótkofalarskich. I to wszystko zwiastowało naprawdę dobrą zmianę w sportach krótkofalarskich, której ukoronowaniem było przeniesienie skryptów z LogSP na platformę SPDXC dla rozliczenia zawodów SP DX Contest 2019.

Większość zasług należy do koordynatora PZK ds. sportu, Grzegorza SP9NJ, zwanego potocznie „Spikiem”. Większość, bo część trzeba zapisać na konto współpracujących z Grzegorzem inicjatorów akcji dyplomowych czy komisji zawodów krótkofalarskich. Warto jednak pamiętać, że tytaniczną wręcz pracę Grzegorz wykonał w zasadzie społecznie, oczywiście korzystając z zasobów informatycznych Polskiego Związku Krótkofalowców.

Nadszedł rok 2019. Na LogSp awizowano 7 wielobojów, 46 zawodów (tylko w pierwszej połowie roku) oraz 15 dyplomów. I nagle sprawa, kolokwialnie mówiąc, „się rypla”. Jak do tego doszło? To właśnie zadanie dla tytułowego „dziennikarza śledczego”. Warto przeanalizować teksty zamieszczane w czacie na tej platformie oraz wypowiedzi krążące wokół... Może warto w tej sprawie przeprowadzić wywiad z kol. Zygmuntem SP5ELA – zarządcą zasobów informatycznych PZK.

Faktem jest, że ostatnia aktywność SP9NJ w LogSp datuje się na maj bieżącego roku. Plotki mówią, że zgubił go zeszłoroczny sukces platformy i fakt wysunięcia jakichś roszczeń finansowych. No cóż, większość polskich krótkofalowców musi utrzymywać swoje rodziny, a działalność stricte społeczna temu nie sprzyja. Zwłaszcza działalność na tak szerokiej skali.

Patrząc na analogiczne „konkurencyjne” rozwiązania informatyczne (WWFE, HAMLOG, URE, HAMYO, LRMD i inne), nie sposób nie zauważyć zachęt do wpłacania niewielkich darowizn na rzecz utrzymania tych platform. Jest to rozwiązanie rozsądne, zważywszy na różnicę kosztów pomiędzy darowizną na rzecz platformy, a ekspedycją dyplomów pocztą tradycyjną. I można sądzić, że większość polskich inicjatorów akcji dyplomowych byłaby w stanie takie darowizny, w kwocie od 50 do 200 PLN, w zależności od zasięgu ich akcji, przekazać na rzecz administrującego platformą. Oczywiście część kosztów powinna ponieść organizacja krótkofalarska w ramach wydatków na swoją promocję.

A u nas? Podobno, zamiast rozważyć sposób finansowania platformy, postano-

wiono odciąć Spike’a od „żłobu”. A ponieważ platforma nie ma dokumentacji – to SP5ELA nie może jej dalej prowadzić (wnioski na podstawie wypowiedzi zainteresowanych w czatach na LogSP). W efekcie, po raz kolejny Polski Związek Krótkofalowców kompromituje się tak na forum krajowym, jak i międzynarodowym (poprzednia podobna sprawa to Callbook SP).

A przy okazji „utrąpiono” akcję dyplomową „75. rocznica Powstania Warszawskiego” i „dokopano” jej głównemu koordynatorowi, kol. Włodkowi SQ5WWK, podważając jego wiarygodność wobec aktywatorów (11 stacji) i uczestników (jak na razie zagranicznych „łowców dyplomów”). Ponad 18 tysięcy QSO chyba zostanie wyrzuconych do śmieci...

Chyba że nastąpi cud...

Obserwator

Od Redakcji



„Świat Radio” jest miesięcznikiem wszystkich użytkowników eteru (profesjonalistów, radioamatorów, krótkofalowców należących do PZK i nienależących, CB-stów...). Wszyscy mają szansę opublikować swoje listy na naszych łamach, a redakcja z zasady nie komentuje zamieszczanych treści, licząc, że każda ze spraw zainteresują się kompetentne osoby. Niestety faktem jest, że na prawie wszystkie pytania kierowane przez autorów listów brakuje odpowiedzi.

Przypominam, że od 15 lat „Świat Radio” jest oficjalnym czasopismem Polskiego Związku Krótkofalowców i choćby z tego względu Czytelnicy liczą na większą aktywność na łamach ŚR osób funkcyjnych PZK. Piszą listy głównie z troski o właściwe funkcjonowanie największej organizacji skupiającej osoby zainteresowane różnymi formami amatorskiej radiokomunikacji. Niektórzy, w obawie przed hejtem na pasmach i stronach internetowych, proszą o zachowanie nazwiska i znaku do wiadomości redakcji (co jest zgodne z prawem prasowym).

Jeśli chodzi o propozycję, aby to redakcja przeprowadziła śledztwo w sprawie niefunkcjonowania platformy LogSP, informuję, że choćby ze względu na szczupłość zespołu redakcyjnego (praktycznie jedna osoba) nie jest to możliwe. Sprawdziliśmy, że w chwili zamykania tego numeru (7.08.2019) strona LogSP wciąż jest nieczynna, a wyświetlana informacja podaje, jakoby przerwa techniczna miała trwać do 00:00 UTC (nie podano jednak dnia).

Po wszelkie informacje w sprawie LogSP odsyłamy do Sekretariatu lub Prezydium ZG PZK.

Andrzej Janeczek SP5AHT
red. naczelny „Świata Radio”

częstotliwości, nowa, zapakowana – 2949 zł. Zielona Góra. Tel. 605 380 492

Yaesu VX-6E, odblokowany, TX 40–580 MHz!, RX 504 kHz – 999 MHz!, 1000 pamięci, nowy, zapakowany, gwarancja – 775 zł. Zielona Góra. Tel. 605 380 492

Zasilający przewód do radiotelefonu **UKF**, nieużywany. W zestawie: kabel zasilający o długości 2 m z wtykiem 2 piny, przekrój 2×2,5 mm². Dwa gniazda, bezpieczniki 2×15 A. Przyłutowane widelki kablowe – 55 zł. QTH. Tel. 516 620 567. E-mail: yaesu15@wp.pl

Zamienię

Lampę 6P45S lub podobną zamienię na **6DQ5**. Łódź. Tel. 692 667 873. E-mail: sp7byu@onet.eu

Inne

Poszukuję schematu wzmacniacza **KF** na tranzystorze **IRF630**. Łódź. Tel. 692 667 873. E-mail: sp7byu@onet.eu

Skompletuj swoją biblioteczkę książkami: „Wywołanie ogólne” (wspomnienia nadawców z kilku krajów) oraz powieścią sensacyjną o krótkofalowcach pt. „Agent nadaje”. Olsztyn. Tel. 89 527 12 10 (wieczorem). E-mail: sp4bbu@wp.pl

Zlecę wykonanie zasilacza do TRX tranzystorowego o mocy 100 W. Zasilacz będzie wykonany z przerobionego zasilacza komputerowego. Łódź. Tel. 692 667 873. E-mail: sp7byu@onet.eu

V E RT E X



Drukarka 3D nowej generacji

z możliwością druku w dwóch kolorach jednocześnie

Drukarka posiada jedną głowicę w zestawie. Druk dwukolorowy możliwy jest po zamontowaniu drugiej głowicy.



Drukarka 3D K8400



sklep.avt.pl handlowy@avt.pl tel.: 22 257 84 50



Sklep nie tylko dla elektroników...

- Zestawy AVT do samodzielnego montażu
- Zestawy uruchomieniowe, gotowe moduły
- Programatory
- Części i podzespoły elektroniczne
- Zasilacze, przetwornice
- Ładowarki, akumulatory
- Mierniki, oscyloskopy, generatory
- Lutownice i akcesoria lutownicze
- Walizki narzędziowe, organizery
- Megafony, nagłośnienie PA
- Oświetlenie LED
- Narzędzia
- Chemia
- Książki
- Akcesoria RTV, komputerowe i samochodowe
- Sprzęt dyskotekowy
- oraz wiele innych...



Zapraszamy



AVT-Korporacja Sp. z o.o.,
03-197 Warszawa, ul. Leszczynowa 11
Dział Handlowy tel.: (22) 257 84 50 handlowy@avt.pl
www.sklep.avt.pl

Ten-Tech
 Dystrybutor sprzętu radiokomunikacyjnego
 W ofercie posiadamy radiostacje amatorskie, morskie, lotnicze oraz profesjonalne. Konstrukcje tradycyjne oraz SDR (Software Defined Radio). Tunery antenowe manualne i automatyczne. Mikrofony, głośniki oraz zestawy słuchawkowe. Anteny, wzmacniacze oraz niezbędne akcesoria dla każdego radiooperatora.
 tel. 0-12 376-82-27, kom. 604-544-449, 604-797-410 **Sklep internetowy** www.ten-tech.pl
 Jesteśmy autoryzowanym dealerm firm **FlexRadio Systems, Maas, Ten-Tec, WinRadio, AirNav Systems, Heil Sound**

dipol **Obudowa metalowa TPR-48w**

- wymiary: 1000 x 550 x 150 mm
- masa: 11 kg
- wykonana z blachy stalowej, ocynkowanej, malowanej proszkowo
- podwójne drzwi
- zabezpieczona zamkiem bębnowym i 2 ryglami
- ściana tylna wykonana ze sklejki 6 mm
- przejścia kablowe i wentylacja w górnej i dolnej ścianie

więcej informacji:
www.dipol.com.pl/R90569

ANTENY KOMUNIKACYJNE
 HF - VHF - UHF - CB RADIO - WIFI - GPS - GSM - LTE - DVB-T

Dla: Służb - Transportu - Wojska - Lotnictwa - Taxi - Krótkofalarstwa Jachtów - Siatkówek - Pojazdów Specjalnych - Aut Lokalnych i Głównych Urzędzeń Telemetrycznych - Transmisji Danych - Obiektowe - Przenośne Projektowanie i wykonywanie anten na zamówienia Indywidualne Produkcja - Serwis - Porady - Projekty - Montaż - Pomiar - Akcesoria

Producent Anten, Systemów Komunikacyjnych i Elektroniki

MITCOM ELECTRONIC
 WWW : mitcom-electronic.pl
 E-mail: mitcom.electronic@gmail.com
 Tel/Fax: +4858 685-85-86

RJK Radiotechnika **Wzmacniacz tranzystorowy KF + 6 m**

Wersja HYDRO – chłodzenie cieczą, cichsze i bardziej wydajne.

Wersja 1200 W i 2000+ W

Producent: RJK-Radiotechnika
 Tel. 505 007 760, www.pa4u.pl

Latarka LED **brennenstuhl®**
 ze wskaźnikiem laserowym

- strumień świetlny 45lm
- obudowa z aluminium
- wymiary: fi28x110mm
- zasilanie: 3xAAA

24zł
1179890100

sklep.avt.pl handlowy@avt.pl tel.: 22 257 84 50

Zestaw bitów specjalistycznych Cr-V, 100szt
 kod: 3040-100

39zł

- PH: PH0, PH1, PH2 (5x), PH3
- PZ: PZ0, PZ1, PZ2 (5x), PZ3
- plaskie: 3, 4, 4.5, 5, 5.5, 6, 6.5, 7, 8mm
- kwadrat: S0, S1, S2, S3
- Torq-Set: 6, 8, 10
- Torx: T8, T10, T15, T20, T25, T27, T30, T35, T40
- TriWing: 1, 2, 3, 4
- imbus hex: 1.5, 2, 2.5, 3, 4, 5, 5.5, 6, 8mm
- bity X: 1,2,3
- bity 'gwiazdka': M5, M6, M8
- 1 wing nut driver
- bity do demontażu anten (plaskie z wycięciem): 4, 6, 8, 10
- Torx security: T8, T10, T15, T20, T25, T27, T30, T40, T45
- bity Torx TR metryczne z otworem: 2, 2.5, 3, 4, 5, 6mm
- bity Torx TR fractional hex z otworem: 5/32, 9/64, 1/8, 7/64, 3/32, 5/64
- bity fractional hex: 1/16, 5/64, 3/32, 7/64, 1/8, 9/64, 5/32, 3/16, 7/32, 1/4
- przejściówka 1/4" sq. x 1/4" x 2" extension
- przejściówka 1/4" sq. x 1/4" x 1" extension
- uchwyt-przedłużka do bitów z magnesem
- całość zapakowana w praktyczne trwałe pudełko z tworzywa

sklep.avt.pl handlowy@avt.pl tel.: 22 257 84 50

Ogniwo słoneczne z przysawkami.
Idealne do zastosowań w domu lub podróży.

Będąc w podróży, ogniwo można zamontować po wewnętrznej stronie szyby samochodowej i korzystać z darmowej energii w trakcie jazdy ładując np telefon czy smartfon.

- > moc 2W
- > napięcie 6V
- > gniazdo USB
- > 4 przysawki
- > wymiary 120x210x2.2mm

kod: SOL OS15
49,20 zł

sklep.avt.pl handlowy@avt.pl tel.: 22 257 84 50

Mierniki uniwersalne serii M890

Wielofunkcyjne mierniki z dużym, czytelnym wyświetlaczem 3 1/2 cyfry

Cechy wspólne:

- test ciągłości obwodu
- pomiar hFE tranzystora
- test diody
- sygnalizacja przekroczenia zakresu
- sygnalizacja polaryzacji
- sygnalizacja stanu baterii
- automatyczne wyłączenie
- 2... 3 odczyty na sekundę
- zasilanie: bateria 9V 6F22
- wymiary miernika 170 x 85mm
- wymiary wyświetlacza 27x60mm



M890C
58 zł



M890F
57 zł



M890G
62 zł

Pomiary:

- | | |
|--------------------------|---------------------------------------------------------|
| • napięcie DC | 200mV, 2V, 20V, 200V, 1000V |
| • napięcie AC | 200mV, 2V, 20V, 200V, 700V |
| • natężenia prądu DC | 2mA, 20mA, 200mA, 20A |
| • natężenia prądu AC | 200mA, 20A |
| • rezystancja | 200Ω, 2kΩ, 20kΩ, 200kΩ, 2MΩ, 20MΩ, (200MΩ oprócz M890G) |
| • pojemność kondensatora | 2000pF, 20nF, 200nF, 2μF, 20μF |
| • temperatura | od -40 do +1000°C (oprócz M890F) |
| • częstotliwość | 20kHz (oprócz M890C) |



sklep.avt.pl handlowy@avt.pl tel.: 22 257 84 50

E-prenumerata to:

- najszybszy dostęp do nowego wydania magazynu
- wygodne archiwum na www.avt.pl
- hipertekstowy spis treści i wyszukiwarka
- wbudowane linki – klikasz i jesteś na odpowiedniej stronie WWW

Zamów e-prenumeratę (.pdf) na www.avt.pl/prenumerata/elektroniczne

e-prenumerata
roczna z rabatem
15% – 87,70 zł

e-prenumerata
dwuletnia z rabatem
30% – 144,40 zł

Prenumeratory
wersji drukowanej
za równoległe
e-wydania płać
tylko 20% ceny:
21,60 zł/rok
i 43,20 zł/2 lata



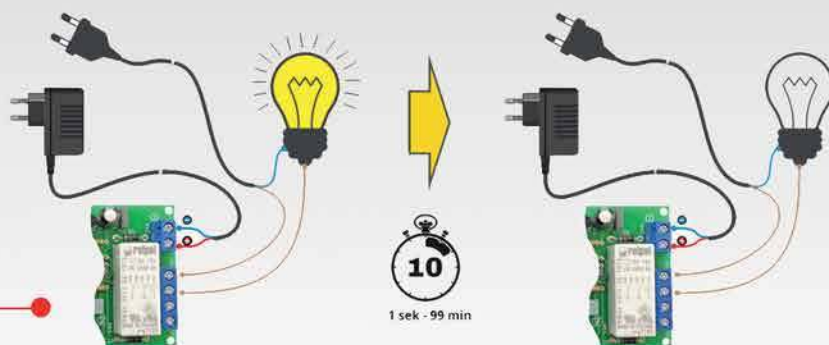
Wolisz wersję papierową? Zamów prenumeratę na www.avt.pl/prenumerata/drukowane

AVT 1995 Precyzyjny timer 1 sekunda...99 minut

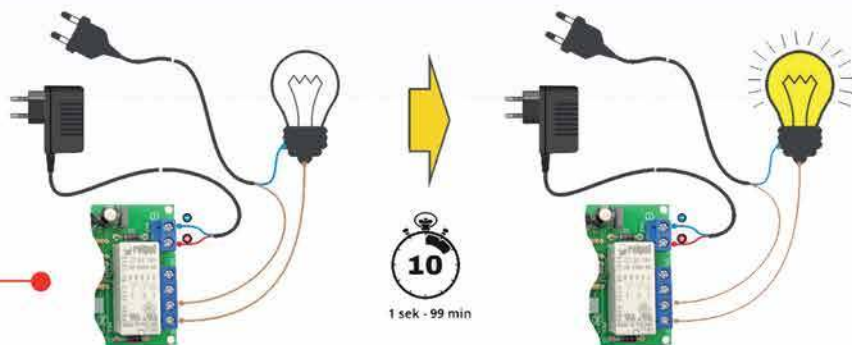
Timer przeznaczony do precyzyjnego odliczania „w dół” zadanych odcinków czasu z zakresu 1 sekunda...99 minut. Ma przy tym możliwość wprowadzenia czasu odliczania w formie minut i sekund. Rozdzielczość w zakresie od 1 sekundy do 9 minut i 59 sekund wynosi 1 sekunda, natomiast w zakresie 10...99 minut zwiększa się do 10 sekund. Wbudowany przekaźnik oraz łatwa, intuicyjna obsługa kwalifikuje układ do realizacji funkcji czasowych w nieskomplikowanych układach automatyki.



Na czas odliczania
przełącznik załączony



Na czas odliczania
przełącznik wyłączony



Kod handlowy:
AVT1995



sklep.avt.pl

AVT-Korporacja Sp. z o.o. 03-197 Warszawa, ul. Leszczynowa 11
Dział Handlowy tel.: (22) 257 84 50 e-mail: handlowy@avt.pl

Polski Związek Krótkofalowców jest wiodącą organizacją, skupiającą osoby zainteresowane różnymi formami łączności radiowej i wykorzystaniem ich dla rozwoju własnego i dobra społecznego. PZK dba o rozwój służby radioamatorskiej i radioamatorskiej satelitarnej w Polsce. PZK jest reprezentantem osób zainteresowanych technikami radiowymi wobec instytucji państwowych i organizacji społecznych, krajowych i zagranicznych.

„Krótkofalowiec Polski” – organ prasowy ZG PZK od 1928 roku
Wydawca: ZG PZK
Druk: Wydawnictwo AVT Warszawa, Polski Związek Krótkofalowców

Redakcja:
redaktor naczelny: Tadeusz Pamięta SP9HOJ,
sp9huj@pzk.org.pl

Sekretariat ZG PZK:
ul. Modrzewiowa 25, 85-635 Bydgoszcz
adres do korespondencji: skr. poczt. 54,
85-613 Bydgoszcz 13
e-mail: hqpk@pzk.org.pl, www.pzk.org.pl

Siedziba w Warszawie:
ul. Augustyna Kordeckiego 66 lok. U1, 04-355 Warszawa
Adres sekretariatu ZG PZK i do korespondencji b.z.
Konto bankowe: 34 2030 0045 1110 0000 0408 9110

Centralne Biuro QSL – adres jw.

Prezydium ZG PZK:
- Waldemar Sznajder 3Z6AEF – prezes PZK, 3z6aef@pzk.org.pl
- Tadeusz Pamięta SP9HOJ – wiceprezes PZK, sp9huj@pzk.org.pl
- Jan Dąbrowski SP2JLR – wiceprezes PZK, sp2jlr@pzk.org.pl
- Piotr Skrzypczak SP2JMR – eekretarz PZK, sp2jmr@pzk.org.pl
- Marek Suwalski SP5LS – ekarbnik PZK, sp5ls@pzk.org.pl
- Roman Bal SP9MRN – zastępca członka Prezydium
- Jerzy Gomoliszewski SP3SLU – zastępca członka Prezydium

Główna Komisja Rewizyjna:
- Jerzy Najda HF1D – przewodniczący GKR PZK, hf1d@pzk.org.pl
- Jerzy Jakubowski SP7CBG – wiceprzewodniczący GKR PZK,
sp7cbg@pzk.org.pl
- Zdzisław Sieradzki SP1II, sp1ii@wp.pl
- Krzysztof Joachimiak SQ2JK, sq2jk@wp.pl
- Ireneusz Kołodziej SP6TRX, sp6trx@pzk.org.pl

Inne funkcje przy ZG PZK:
- Konsultant-koordynator przemienników analogowych i cyfrowych PZK: Przemysław Bienias SQ6ODL, sq6odl@pzk.org.pl
- Konsultant-koordynator węzłów APRS PZK: Tomasz Pyda SP8NCG, sp8ncg@wp.pl

EMC Manager PZK
Przedstawiciel PZK w Polskim Komitecie Normalizacji
Przedstawiciel PZK w IARU komitecie C7:
Marek Bury SP1JNY, sp1jny@wp.pl

Award Manager PZK:
Wiesław Postawka SQ9V, awards@pzk.org.pl

ARDF Manager:
Tomasz Deptulski SP2RIP, deptulski@wp.pl

IARU-MS Manager:
vacat

Contest Manager:
Kazimierz Drzewiecki SP2FAX, sp2fax@wp.pl

Manager-koordynator ds. łączności Krzyszowej PZK (EmCom Manager):
Michał Wilczyński SP9XWM, sp9xwm@gmail.com
z-ca Hubert Anysz SP5SRE,

Manager OH PZK:
Marek Nieznalski SP9HTY, sp9hty@interia.pl

KF Manager PZK:
Marek Kuliński SP3AMO, sp3amo@pzk.org.pl

Oficer łącznikowy IARU-PZK:
Paweł Zakrzewski SP7TEV, sp7tev@wp.pl

Administrator portalu i systemów informatycznych PZK:
Zygmunt Szumski SP5ELA, e-mail: admin@pzk.org.pl

ARISS Kontakt Koordynator:
Sławomir Szymanowski SQ300K

Koordynator ds. sportów PZK:
Grzegorz Rendhen SP9NJ, sp9nj@pzk.org.pl

Redakcja Radiowego Biuletynu Informatycznego PZK:
Jerzy Tadeusz Kucharski SP5BLD, ul. Sułkowskiego 21, 05-825
Grodzisk Mazowiecki, Skype: sp5bld

Redakcja zastrzega sobie prawo do skracania i redagowania nadesłanych tekstów. Redakcja nie ponosi odpowiedzialności za treść ogłoszeń i reklam. Zastrzega sobie prawo do niepublikowania reklam, które mogą być kontrowersyjne lub naruszać prawa osób trzecich, w tym czytelników.

Drodzy Czytelnicy!

Wakacje i sezon urlopowy mamy już za sobą. Mam nadzieję, że większość naszych krótkofalowców „podładowała swoje akumulatory” i w pełni sił gotowa jest na wyzwania, jakie czekają nas w drugim półroczu. A jest ich wiele. Aby wytrącić argumenty komercji, która czyha na nasze pasma radiowe UKF, częściej pokazujemy się na tych pasmach, wykazując naszą aktywność. Czekają nas również zadania związane z realizacją postanowień zawartych w Porozumieniu Dowództwa WOT i PZK. Do wykonania jest także inwentaryzacja sprzętu należącego do PZK. 2 września br. odbędzie się posiedzenie Prezydium ZG PZK. Zapraszamy do udziału w zawodach krajowych i międzynarodowych. A naszym dzieciom i wnukom życzymy powodzenia i wytrwałości w nauce w związku z trudnościami związanymi z realizacją niedawno wprowadzonej reformy oświatowej.



Tadeusz Pamięta SP9HOJ, redaktor naczelny KP

Porozumienie WOT i PZK

15 lipca br. w Warszawie podpisane zostało porozumienie o współpracy pomiędzy Dowództwem Wojsk Obrony Terytorialnej a Polskim Związkiem Krótkofalowców. Wojska Obrony Terytorialnej reprezentował gen. dyw. Wiesław Kukuła, Dowódca WOT, zaś Polski Związek Krótkofalowców – Waldemar Sznajder 3Z6AEF, prezes PZK i Krzysztof Gaudnik SP7WME, jako przedstawiciel SP-EMCOM. Porozu-

mienie określa ogólne ramy współpracy w zakresie promocji, szkoleń i działań dydaktyczno-szkoleniowych. Szczegóły współpracy, a zwłaszcza ewentualne zobowiązania materiałowo-finansowe będą określane na podstawie osobnych umów, zleceń wykonania zadań publicznych oraz zamówień umieszczanych w planach pracy na kolejny rok. Koordynację współpracy ze strony Dowództwa WOT zapewniają szefowie poszczególnych pionów i oddziałów, zaś ze strony PZK: EmCom Manager PZK kol. Michał Wilczyński SP9XWM oraz Koordynator łączności SP EmCom PZK kol.



DRUGI Z LEWEJ DOWÓDCA WOT GEN. DYWIZJI WIESŁAW KUKUŁA, TRZECI Z LEWEJ PREZES PZK WALDEMAR SZNAJDER 3Z6AEF. OBOK KRZYSZTOF GAUDNIK SP7WME



Krzysztof Gaudnik SP7WME, do których należy się zwracać we wszelkich sprawach związanych z porozumieniem.

Podpisane porozumienie jest wyrazem realizacji statutowych zadań, określonych w § 3 Statutu PZK, a w szczególności upowszechniania wiedzy i umiejętności na rzecz obronności państwa, ratownictwa i ochrony ludności oraz prowadzenia działalności społecznie użytecznej w sferze nauki, edukacji, oświaty i wychowania. Konkretnie działania podejmowane dla wypełnienia założeń określonych w porozumieniu będą ustalane przez osoby bezpośrednio zainteresowane realizacją, pod merytorycznym kierownictwem EmCom Managera PZK. Katalog takich działań został wstępnie zarysowany przez obecnych podczas podpisywania porozumienia i obejmuje m.in. prowadzenie wzajemnych szkoleń, promocji organizacji, uczestnictwa w imprezach itd. Zachęcam wszystkich zainteresowanych rozwijaniu takiej formy działalności społecznie użytecznej do kontaktu z kol. Michałem SP9XWM i kol. Krzysztofem SP7WME, którzy są otwarci na wszelkie konkretne pomysły poparte deklaracją do gotowości ich realizacji.

Info: Waldemar Sznajder 3Z6AEF, prezes PZK

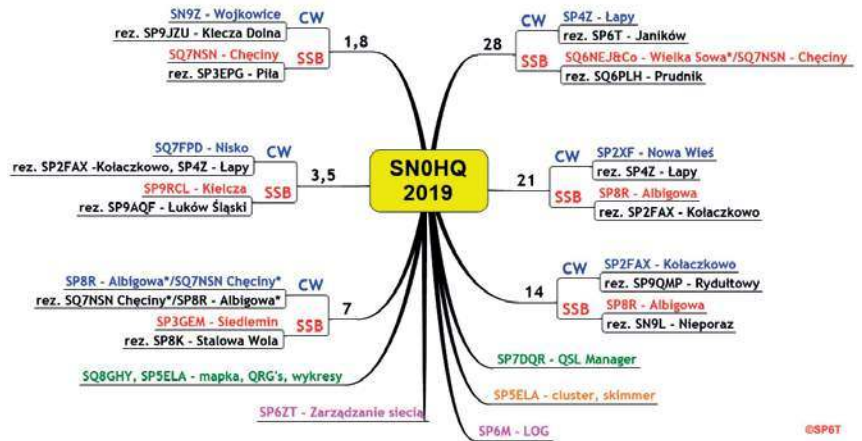
Po zawodach IARU

Tegoroczne zawody IARU już za nami. Dziękuję wszystkim stacjom, które nas zawołały i dostarczyły punktów naszemu zespołowi. Niestety aktywność stacji polskich w tym roku była znacznie mniejsza niż rok temu. W sumie zawołało nas 482 stacji SP, robiąc 2408 QSOs, mniej niż rok temu. Stacji z 12 QSOs z SNOHQ było tylko 59 (w ubiegłym roku ponad 90). Co prawda wzrastają ich szanse w losowaniu nagród, ale liczyliśmy na znacznie większy udział stacji P wspomagających naszą narodową reprezentację. W tegorocznych zawodach Zespół SNOHQ uzyskał wynik około 17 000 000 punktów tj. gorszy jak w roku ubiegłym, ale warunki propagacyjne były znacznie trudniejsze, a burze nas nie oszczędzały, przez co trzeba było zmieniać lokalizację pracujących stacji. Szczególnie



ZESPÓŁ NA WIELKIEJ SOWIE W SKŁADZIE: ZBYSZEK SP6A, PAWEŁ SQ6POG, PRZEMEK SQ6ODL, JAKUB SQ6NEJ I PIOTR SQ6IUS

Niech MOC będzie z nami!



SKŁADY OSOBOWE POSZCZEGÓLNYCH ZESPOŁÓW

pasma 21 MHz i 28 MHz wędrowały po kraju, aby umożliwić QSO jak największej liczbie stacji SP.

Zespół dał z siebie wszystko, poszczególne lokalizacje były perfekcyjnie przygotowane sprzętowo, a dzięki Jurkowi SP6ZT i jego serwerom sieć pracowała bezawaryjnie przez cały czas trwania zawodów, umożliwiając szybkie i precyzyjne logowanie QSOs wszystkich komputerów. A było ich łącznie ze stanowiskiem ponad 30. Nie są jeszcze znane wyniki zawodów osiągnięte przez konkurencję. Z dotychczas zgłoszonych wyników na 3830 za nami są S50HQ i 9A0HQ z niewielką stratą do nas, ale nie są to nasi główni konkurenci. Nie znamy wyniku z DL, F i EA, których położenie jest bardziej korzystne niż nasze.

3 sierpnia br. Komisja w składzie SP6IXF, SP6M, SP6FXY i SP9FOW dokonała losowania nagród rzeczowych wśród stacji, które nawiązały po 12 QSOs ze stacjami SNOHQ i wysłały logi do komisji zawodów. Wylosowano 3 analizatory antenowe SARK 100 (działający kit), 5 radiotelefonów Baofeng oraz 4 krótkofalarskie mapy świata. Nagrody te zostaną wysłane pocztą. Lista szczęśliwców, którzy wylosowali nagrody znajduje się na stronie <http://snohq.org.pl/blog.php> Gratuluję szczęśliwcom, a pozostałych zapraszam do ponownego udziału za rok.

Vy 72, Włodek SP6EQZ, kapitan Zespołu SNOHQ

PS. Dużo pisaliśmy i zachęcaliśmy do zrobienia łączności ze stacją SNOHQ zarówno wcześniej od 19 lat, jak i w tym roku. Na ile było to skuteczne, widać po wynikach osiągniętych przez naszą reprezentację w latach ubiegłych.

- w 2002 roku - miejsce 3.
- w 2004 roku - miejsce 2.
- w 2005 roku - miejsce 2.
- w 2009 roku - miejsce 3.
- w 2018 roku - miejsce 4. (najgorsze, bo wynik super, ale poza pudłem)

W pozostałych 13 latach zajmowaliśmy miejsca w pierwszej dziesiątce. W tym roku

najprawdopodobniej będzie to miejsce 7., ale oczekujemy do ogłoszenia oficjalnych wyników. Polecam film z Siedlemina na stronie <https://www.youtube.com/watch?v=yph4okTTTTJl>.

Info: SP2JMR

Wielka Sowa na 10 m SSB

W tym roku ekipa 10 m SSB (run, czyli główna stacja) wystąpiła w składzie: Zbyszek SP6A, Piotrek SQ6IUS, Paweł SQ6POG, Przemek SQ6ODL, Kuba SQ6NEJ. Z Przemkiem startowaliśmy piąty raz w zespole SNOHQ, Paweł był z nami trzeci raz, Piotrek drugi raz a Zbyszka znacząco doskonale wszyscy :) Po raz kolejny startowaliśmy na 28 MHz SSB ze szczytu Wielkiej Sowy 1015 m n.p.m., główna antena 4-el. Yagi była umieszczona na szczycie betonowej wieży na około 26 m nad ziemią, druga antena to 5-el. Yagi na wysokości 9 m nad ziemią, trzeciego zestawu niestety nie rozkładaliśmy z powodu niesprzyjającej pogody - mieliśmy jeszcze 3-el. Yagi i kolejny maszt oraz wolny port na stackmatchu.

Pracowaliśmy na IC-756pro2, ale po nocy zaczął się dziwnie zachowywać (po załączeniu PTT wskazówka ALC kładła się na końcu skali na 2-3 sekundy, a co za tym idzie ograniczało to moc). Na szczęście mieliśmy zapasowego IC-756pro. Trzeci raz używaliśmy sprawdzonego już polskiego wzmacniacza „Spert1200”, także i tym razem nie robił nam niespodzianek i pracował do końca, nie przekraczając na wyświetlaczu temperatury 50 st. C i to w najgorętszym momencie.

Mieliśmy zaplanowany start jako pierwszy z 3 stacji obsady 28 SSB, ale kilka minut przed startem na szczycie góry zawisła chmura i zaczęło się smażenie na S9 w całym paśmie (podobne zjawiska mieliśmy niestety do końca zawodów), podjęliśmy decyzję, że pierwszą godzinę startuje jednak stacja z Chęciny (rezerwowa). Od początku planowaliśmy dynamiczne przekła-



ZESPÓŁ SNOHQ W SKŁADZIE: ZBYSZEK SP9JZU I LESZEK SP9ATE



EKIPA Z NISKA W SKŁADZIE: PAWEŁ SP7AH, MARIAN SP5CNA, DAREK SQ7FPD I JEREMI SP7JQJ

zywanie nadawania po wszystkich trzech stacjach i dlatego przygotowaliśmy specjalnie do tego celu napisaną aplikację komputerową, która miała nam usprawnić sygnalizację i komunikację w tym zakresie. W moim odczuciu wymyślone przez nas rozwiązanie sprawdziło się bardzo dobrze.

Dzięki temu mogliśmy cały czas trzymać jedną stację na CQ, a pozostałe dwie S&P i przełączać się z dużą szybkością i sprawnością między sobą. Role stacji CQ i S&P były oczywiście zamieniane podczas zawodów. Aplikacja została zaprojektowana tak, aby obsłużyła cały zespół SNOHQ – pozwala grupować stacje, ale nie chcieliśmy jej udostępniać wszystkim, bo powstała zbyt późno i była w tych zawodach właściwie testowana. Jeżeli będzie zainteresowanie tematem, to chętnie podzielę się z Wami szczegółami. (Autorem aplikacji jest Dominik SP6DLV).

Odnośnie do propagacji, to mam wrażenie, że było słabiej niż w zeszłym



EKIPA Z CHĘCIN W SKŁADZIE: ŁUKASZ SQ7CL, JAN SQ7LQJ, ANDRZEJ SP7JLH, MICHAŁ SQ7NSN, NN, JAREK SQ5HG I NN



EKIPA ZE ŚLĄSKA W SKŁADZIE: TADEUSZ SP9N, LESZEK SP9WZJ I WIESŁAW SQ9V

roku, ale udało się zaliczyć stacje ze stref 8,12,15,45,46, więc emocji nie brakowało. Dodatkowo udało się zaliczyć 4M6R z Wenezueli, a podobno nie ma tam zasilania...

Na górze warunki mieliśmy biwakowe, dwie osoby spały w hamakach w wieży – podobno wygodnie.

Z największych strat to urwany tłumik od samochodu „pomocniczego”. Niestety droga dojazdowa na szczyt nadaje się tylko dla UNIMOG-a w którym obozowaliśmy, dla osobówek nawet z napędem 4x4, ale bez odpowiedniego prześwitu nie nadaje się.

Niestety odnośnie liczby QSO czy punktów nie pobiliśmy żadnego rekordu, ale mam wrażenie, że wycisnęliśmy z pasma dużą część tego, co było możliwe. Stacja główna pracowała tak jak w poprzednich latach całe 24 h, mimo że w nocy na 28 MHz nic się nie działo.

Czekam z niecierpliwością na ostateczne wyniki i analizy naszego startu.

Wszyscy świetnie się bawiliśmy w naszej małej grupie i cieszę się, że mogliśmy wnieść swój wkład w start naprawdę dużej drużyny.

Info: SQ6NEJ & Co.

Klecza Dolna – rezerwa na 160 m CW

Uważam, że nam poszło super z nowej lokalizacji i nowej anteny 24 MHz i w „poziomie” 18 m, sporo Amerykanów – nie liczyłem, trzech z VE, trzech z Karaibów, jeden z Argentyny LU8DPM, trochę z UA9. Niestety nie dowoaliśmy się do Surinamu ZP, bo nas zadeptali, i kilku amerykańskich stacji. Pewnie jednym z powodów było to, że mieliśmy słaby komputer, który się zawieszał. Problem był z logowaniem – nie mogliśmy zrobić kolejnego QSO, bo stare jeszcze wisiało niezalogowane. Na przyszłość potrzebny nowy komputer. Dziękuję



EKIPA Z SIEDLEMINA W SKŁADZIE: JANUSZ SP6IXE, JAN SP3CYCY, JANUSZ SP3J I JUREK SP3GEM

Leszkowi SP9ATE za pomoc. Poszliśmy spać o 5.15. Za mojej pracy w Zespole SN0HQ nigdy tylu stacji DX-owych nie słyszałem. Z bardzo znanych stacji nie było VY2ZM, chyba że go nie słyszeliśmy, co wydaje się trochę dziwne. Dziękuję za możliwość udziału w zawodach.

Info i foto: Zbyszek SP9JZU

Podsumowanie zawodów Quo Vadis 2019

23 czerwca br. w okazałym dworku – Muzeum Henryka Sienkiewicza w Woli Okrzejskiej w powiecie łukowskim, pod patronatem wójta gminy Krzywda, odbyło się uroczyste podsumowanie tegorocznych, ogólnopolskich zawodów pod nazwą Quo Vadis 2019, w którym wzięło udział około 80 osób, głównie członków lubelskiego OT PZK. Było tam również kilka osób z SP5, w tym prezes OT 50 PZK Monika Olszewska i Marcin Adamowicz SP5ES. Na spotkaniu obecny był wójt gminy Krzywda Krzysztof Warda oraz dyrektor Muzeum Maciej Cybulski. Spotkanie sprawnie poprowadził organizator zawodów Krzysztof Patkowski SP5KP, a dzielnie wspierał go prezes lubelskiego OT PZK Jerzy Kowalski SP8HPW. Dało się zauważyć bardzo dobre relacje miejscowego środowiska krótkofalowców z lokalną władzą samorządową i dyrekcją Muzeum.

W pierwszej części spotkania Krzysztof SP5KP podsumował tegoroczne zawody, stwierdzając dużą aktywność stacji polskich i rosnące z każdym rokiem zainteresowanie zawodami. Zdobywcy czołowych miejsc uhonorowani zostali statuetkami „Henryk Sienkiewicz” i dyplomami. Odbyło

się też losowanie nagród i większość zebranych załapała się na nagrody ufundowane przez licznych sponsorów. Wiceprezes PZK ds. sportowych Tadeusz SP9HQJ wręczył uroczyste grawerton przyznany przez Prezydium ZG PZK organizatorowi zawodów Krzysztofowi SP5KP, dziękując mMu za wieloletnią aktywność w rozliczaniu zawodów, jak też za wieloletnią działalność społeczną na rzecz PZK. Grawerton otrzymał również prezes lubelskiego OT PZK Jerzy SP8HPW, a także Henryk SP8DHJ, Jan SP8DHM i Andrzej SP8DHN.

W drugiej, nieoficjalnej części spotkania był czas na liczne rozmowy przy ognisku urozmaicone degustacją kielbasek i łukowskiego bigosu. Jednak największym powodzeniem ciszył się chleb ze smalcem i ogórkami, a napojów nikomu nie zabrakło. Druga część spotkania służyła wymianie poglądów i informacji dotyczących różnych obszarów działalności PZK, jak też zwykłej integracji lokalnego środowiska. Dla przedstawiciela Prezydium ZG PZK była to okazja do wstąpienia w oczekiwania lokalnego środowiska, jak też przedstawie-





XIV Piknik Eterowy SP-OK-OM

Nasza cykliczna impreza krótkofalarska, tj. XIV Piknik Eterowy SP-OK-OM, odbyła się w nowym miejscu tj. w Istebnej-Kubalonce w dniach 13 i 14 lipca 2019 (sobota, niedziela). Miejsce imprezy to „Karczma Kubalonka”, Kubalonka 1277, 43-470 Istebna; www.kubalonka.pl, „Karczma Kubalonka” również znajduje się w przepięknym miejscu widokowym przy malowniczej trasie turystycznej zwanej Pętlą Beskidzką. Dalej spotykamy się w Gminie Istebna w terminie obchodów – teraz XXIII Dni Istebnej. Zmiana miejsca tegorocznego Pikniku Eterowego z zamierzenia była jednorazowa i wynikała z faktu, że DW „Koronka” w tym czasie planował remont sali i zaplecza. Z tego też powodu był to logistyczny chrzest bojowy organizatorów w nowym miejscu. Myślę, że dość udany. Wprawdzie zapisanych uczestników było tylko 85, ale wobec spóźnionej informacji o pełnej możliwości biwakowania to grono wiernych piknikowi uczestników i tak jest niemałe. Dodatkowo kapryśna jak zawsze lipcowa pogoda obejmująca w tym roku i upały, i deszcze, nam przyniosła niestety to drugie.

Sobotnia rejestracja i przywitanie pierwszych gości już od wczesnych godzin rannych odbyło się za sprawą Józefa SQ9EJ, prezesa SP9PSB oraz klubowych kolegów. Każdy z uczestników tradycyjnie już otrzymał okolicznościowy identyfikator XIV Pikniku będący potwierdzeniem udziału w nim. Wystartowaliśmy tuż po godz. 10, tym razem bez wystrzałów (park krajobrazowy). Henryk SP9FHZ przywitał uczestników i gości oraz omówił nasz pobyt w Karczmie będący tym razem głównie spotkaniem towarzyskim krótkofalowców. Tadeusz SP9HQJ, wiceprezes PZK ds.

nia aktualnej sytuacji panującej w PZK. Przy okazji Jurek SP8TK zwierzył się przedstawicielowi ZG PZK, że jest zawiedzony faktem, jak mało jest osób z naszego środowiska chętnych do opisywania historii swoich klubów, oddziałów, jak też historii PZK. Jurek, jako swoisty kronikarz historii PZK, posiada wiele materiałów dotyczących powojennych losów PZK i chciałby je opublikować, ale nadal liczy na pomoc wielu kolegów w kraju w kwestii dalszych materiałów. Zatem ponawiam prośbę Jurka SP8TK – Kolesi: zasypcie Jurka informacjami, aby mógł zrealizować swoje marzenie i stworzyć ciekawą opracowanie opisujące powojenną historię PZK. Spotkanie w Woli Okrzejskiej było również okazją do przeprowadzenia rozmowy z uczestnikiem międzynarodowych zawodów telegrafii szybkiej Markiem SP8BVN, który również ma swoje marzenie: aby w kraju ujawniło się jak najwięcej osób specjalizujących się w telegrafii szybkiej.

W przyszłości jest możliwe stworzenie spotkań w postaci warsztatów dla takich specjalistów i być może (jak w poprzednich latach) uda się stworzyć krajową reprezentację w telegrafii szybkiej, która wzięłaby udział w zawodach międzynarodowych. A może znalazłaby się osoba w kraju, która godnie zastąpiłaby i kontynuowała dzieło nieżyjącego Alfreda Cwenara SP7HOR?

Spotkanie to było niezwykle udane. Zdjęcia ze spotkania, w wykonaniu Andrzeja SP8AB, dostępne są na stronie https://photos.google.com/share/AF1QipN4NiQaz2LkWF1Ks-9JYc9IFUggo4o78LFPknDkE-F4GZ_5Un_QbLQCp5GnDgGgRQ?key=MHg2N3dQMWFyc2hJSzhoa05HczNo5U9DSmt6WS13. Również informacja o spotkaniu wraz ze zdjęciami znajduje się na stronie <https://www.facebook.com/pg/muzeum-sienkiewicza/posts/>.

Info: Tadeusz SP9HQJ





Akcja dyplomowa „I Powstanie Śląskie”

W celu upamiętnienia tych historycznych wydarzeń, z inicjatywy Śląskiego Oddziału Terenowego PZK w Katowicach, przy współudziale Rybnickiego Oddziału Terenowego PZK w Pszowie, Klubu Ligi Obrony Kraju SP9KDU w Tarnowskich Górach, HKŁ Śląskiej Chorągwi Związku Harcerstwa Polskiego – SP9ZHP oraz Harcerskiego Klubu Łączności SP9ZHR od 15 sierpnia do 15 września br. organizowana jest krótkofalarska akcja dyplomowa pod nazwą „I Powstanie Śląskie”. Akcja polega na nawiązaniu w tym okresie łączności z następującymi stacjami okolicznościowymi:

3Z1919PS, QSL via OT-06
 HF1919PS, QSL via OT-29
 SN1919PS, QSL via OT-06
 SO1919PS, QSL via OT-29
 SP1919PS, QSL via OT-06
 SQ1919PS, QSL via OT-31

Szczegóły i regulamin na stronie <http://pzk.katowice.pl/index.php?news&nid=131>.

Wyróżnienie Romana SP1G

Miło nam poinformować naszych Czytelników, że Rosyjska Narodowa Akademia Odkryć i Badań Geograficznych przyznała koledze Romkowi SP1G (członek oddziału OT 22PZK) medal im. Krenkla za jego działalność ze stacji morskiej HF0SEA. Akademia nominowała, a następnie uznała naszego kolegę Romanaza jednego z cyt: „wybitnych radioamatorów, polarnych i morskich, którzy wzięli udział w ekspedycjach radiowych, polarnych, na niedostępne kraje i terytoria świata oraz kosmonautów”. Gratulujemy i życzymy dalszych sukcesów! Więcej informacji na ten temat <http://krenkelmedal.org/index.php?id=49>.

Info: Jacek SP1CNV

Aktualna lista podmiotów DXCC

https://dxnews.com/dxcc-2017/?fbclid=IwAR09blmjWDsnOwo2qOij2pvYrOzLU-l_3T6qYG039wTEOSpWzd0wUeNJOj_4 – to strona, na której można znaleźć aktualną tj. z 29 lipca 2019 r. listę, zawierającą 340 krajów-podmiotów DXCC.

Info: Tadeusz SP9HQJ

SILENT KEYS

W OSTATNIM CZASIE ODESZEDŁ OD NAS
 NA ZAWSZE KOLEGA:

**MIECZYŚLAW GUBAŁA
 SP6EZ**

CZEŚĆ JEGO PAMIĘCI!

sportowych, przekazał aktualne wieści z ZG oraz omówił sprawy związane z zakusami komercji na nasze amatorskie pasma radiowe. Przy okazji wspominał o 60-leciu klubu SP9KJM w Siemianowicach Śl., zapraszając zebranych na uroczystość, jaka będzie miała miejsce w październiku br. w Siemianowicach Śl. Marek SP9HTY, prezes Śląskiego OT PZK, z kolei zapoznał zebranych z sytuacją w Oddziale, zapraszając do wzięcia udziału w najbliższych spotkaniach integracyjnych, jakie będą miały miejsce w różnych zakątkach kraju. Poinformował również o mającej się odbyć w dniach 15.08–15.09.2019 Akcji Dyplomowej związanej z obchodami stulecia wybuchu I Powstania Śląskiego. Przedstawiał też regulamin Akcji. Póki wszyscy uczestnicy Pikniku byli zgrupowani w jednym miejscu, przed budynkiem „Karczmy Kubalonka” na tle piknikowego plakatu zrobione zostało wiele pamiątkowych zdjęć.

W stosunku do lokalizacji w „Koronce” perspektywy organizacji naszych następnych pikników na Kubalonce są obiecujące. Będzie możliwość skorzystania z infrastruktury Ośrodka Narciarstwa Biegowego Kubalonka. Latem jesteśmy szczególnie mile tam widziani, bo wtedy chyba tylko na imprezę dla krótkofalowców jest to przydatny obiekt! Co najważniejsze na obiekcie jest 50 m strzelnica biathlonowa. Teren świetnie nadaje się też do łowów na lisa. Ogromne pole na samochody, kampery, namioty. Jest dostęp do energii elektrycznej oraz możliwość wszelkiego grillowania. Jest dostępny prysznic oraz WC, osobne dla kobiet i mężczyzn. Będzie też dostęp do sali, gdzie będziemy mogli prowadzić prelekcje i pokazy oraz pomieszczenie na giełdę krótkofalarską. Jednym słowem, oby tylko wszystkim zdrowie dopisało.

Piknikowi patronują i wspomagają finansowo ZG PZK oraz OT-06 z siedzibą w Siemianowicach Śl. Ze strony samorządu gminnego naszym dobroczyńcą jest Gminny Ośrodek Kultury w Istebnej. Tegoroczny Piknik Eterowy SP-OK-OM po raz kolejny został objęty Honorowym Patronatem Pani Poseł Ziemi Żywieckiej Małgorzaty Pępek. Wszystko to mogło się odbyć przy zaangażowaniu krótkofalowców z Żywieckiego Klubu Krótkofalowców SP9PSB pod wodzą Józefa SQ9EJ. Klub współpracuje z Wydziałem Zarządzania Kryzysowego Starostwa Powiatowego w Żywcu. Klub LOK SP9KJM z Siemianowic z Tadeuszem SP9HQJ na czele oraz Józefem SP9FII z kolei wspomaga nas, organizując zabawy radiopelengacyjne. Gościliśmy, jak co roku, wielu znakomych nadawców, więc nie sposób wszystkich wymienić. Niezawodnie uczestniczył w Pikniku Janek OK2BIQ oraz Janek SQ9DXT, organizatorzy spotkania w Tyrze.

Warto również wspomnieć, że jednym z programów Dni Istebnej były wybory najpiękniejszej góralki z tego rejonu. Tytuł najpiękniejszej góralki uzyskała Sylwia Pollok. Zatem do kolejnego zobaczenia na Kubalonce – tym razem na XV jubileuszowym Pikniku, gdzie zapraszamy w imieniu Śląskiego Oddziału Terenowego PZK oraz Żywieckiego Klubu Krótkofalowców SP9PSB.

*Info: Henryk SP9FHZ, Józef SQ9EJ,
 e-mail: sp9fhz@gmail.com*

PS. Dodatkowe informacje na temat XIV Pikniku Eterowego i wiele zdjęć znajduje się na stronie <https://sp9kjm.pl/index.php/2019/07/17/xiv-piknik-eterowy-w-istebnej-kubalonce/#more-1729>.

MATY SERWISOWE



Niezwykle funkcjonalna, elastyczna mata silikonowa AS12 idealna do serwisu GSM, foto i precyzyjnych urządzeń elektronicznych. Pozwala utrzymać porządek a prace serwisowe przebiegają sprawniej i przyjemniej.

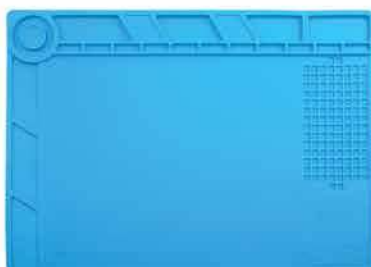
- wymiary maty AS12: **55x35cm**
- wykonana z silikonu odpornego na temp. do ok. 500°C
- numerowane przegrody na drobne elementy
- linijka
- specjalne otwory w których można mieć "pod ręką" najpotrzebniejsze wkrętaki precyzyjne
- magnesy dzięki którym nie zgubimy nawet najdrobniejszych śrubek naprawianego urządzenia

AS12
89zł

Polecamy również:



Mata silikonowa **34x23cm**
kod: TEL000052, cena **34zł**



Mata silikonowa **35x25cm**
kod: TEL000055, cena **39zł**

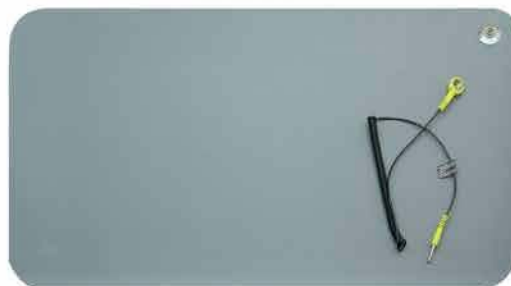


Mata silikonowa **45x30cm**
kod: AS11, cena **65zł 85zł**



Przykładowe wyposażenie stanowiska pracy.

- 2 warstwy:
 - rozpraszająca szara
 - przewodząca czarna;
- rezystancja powierzchniowa:
 - warstwa wierzchnia: $10^6 - 10^9 \Omega$
 - warstwa spodnia: $10^3 - 10^5 \Omega$
- mata odporna na chemikalia
- odporna na wysoką temperaturę: 200 - 300°C
- antyrefleksyjna
- antypoślizgowa

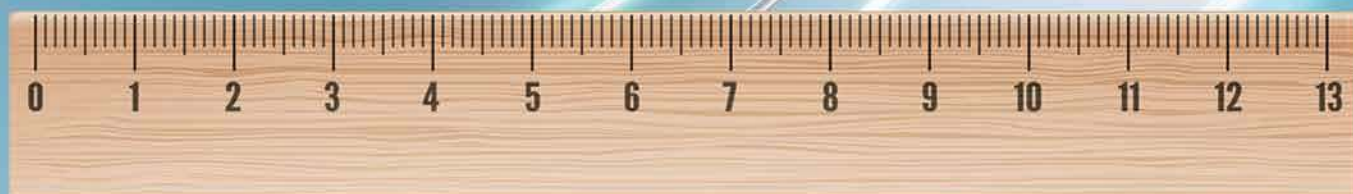


Antystatyczne maty serwisowe ESD w zestawie z przewodem uziemiającym
kod: AS13, **30x55cm**, cena **49zł**
kod: AS15, **70x100cm**, cena **109zł**

PRESIDENT

BILL - najmniejszy w ofercie

rozmiar: 102x25x100 mm



Gdy rozmiar ma znaczenie...

www.president.com.pl

